

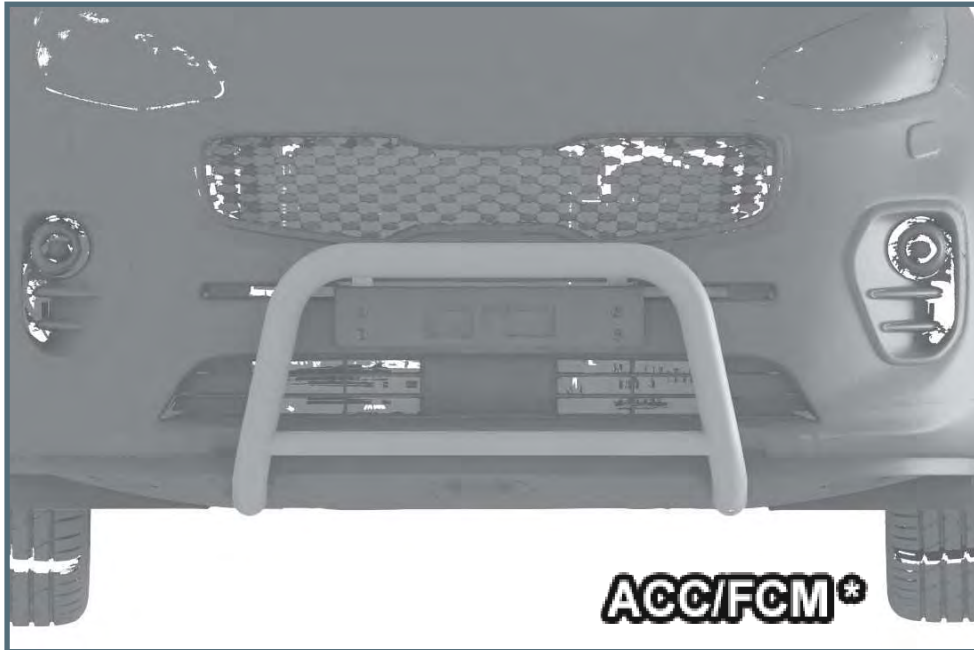
**18J**  
**4213**

## KIA Sportage, Modell 01/2016

EU-Personenschutzbügel 70 mm mit Querrohr 42 mm

EU-Pedestrian Protection Bar 70 mm with cross pipe 42 mm

Protection avant, homologuée CEE, 70 mm, traverse 42 mm

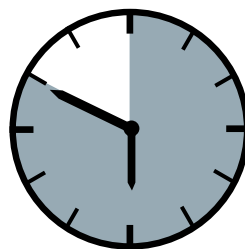


\*Compatible with Automatic Cruise Control /Forward Collision Mitigation  
Kompatibel mit Abstandsregeltempomat /Auffahrvermeidungs-oder warnsystem  
compatible avec radar de régulation de distance/ freinage autonome d'urgence



# ASSEMBLY INSTRUCTION

Montageanleitung • Instructions de montage



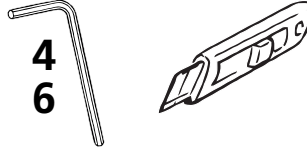
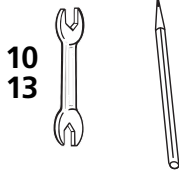
**50 Minuten**

**Artikel-Nr:**  
18J4213 Stainless Steel  
18J5213 Steel black

**Revision 1: 04.05.2016**



M6 (A2):  
8,8 Nm  
M6:  
10 Nm  
M8 (A2):  
21,4 Nm  
M6:  
2 Nm



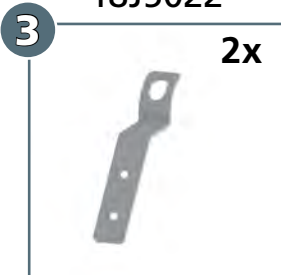
18J4213.1 / 18J5213.1



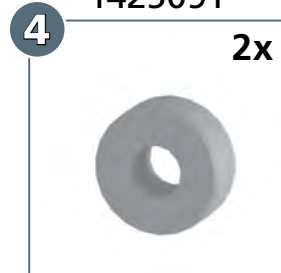
18J5020\_R / 18J5021\_L



18J5022



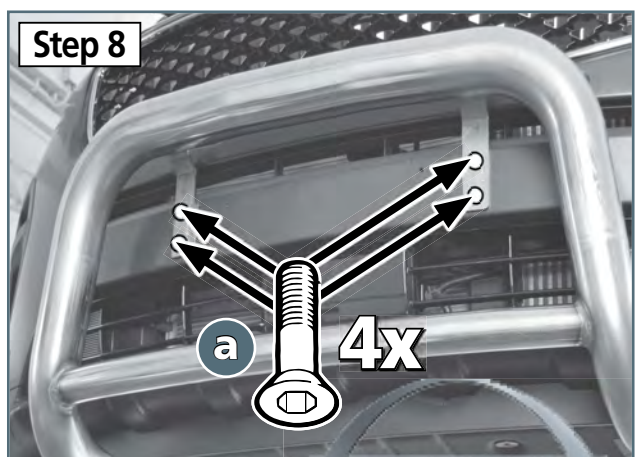
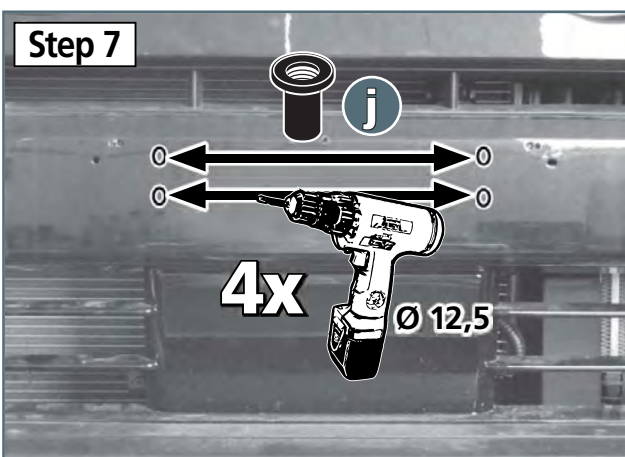
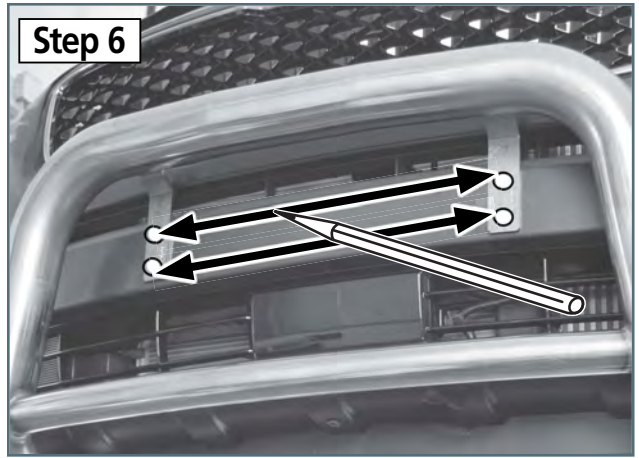
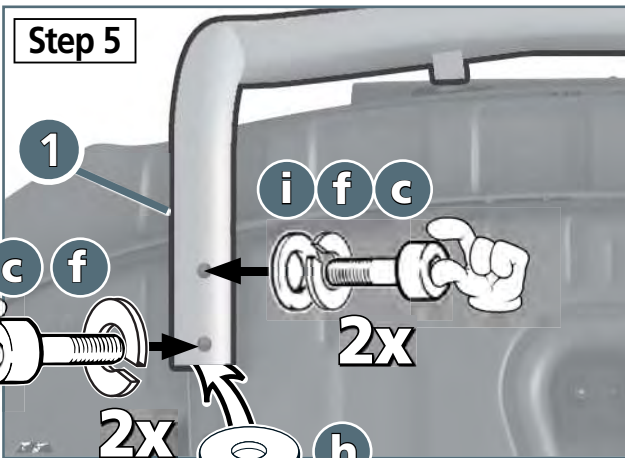
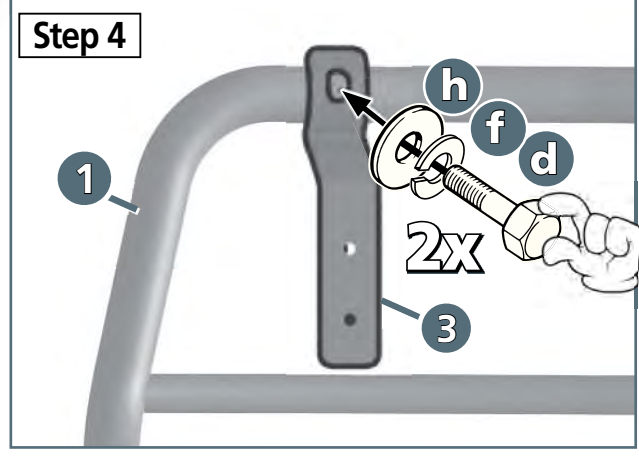
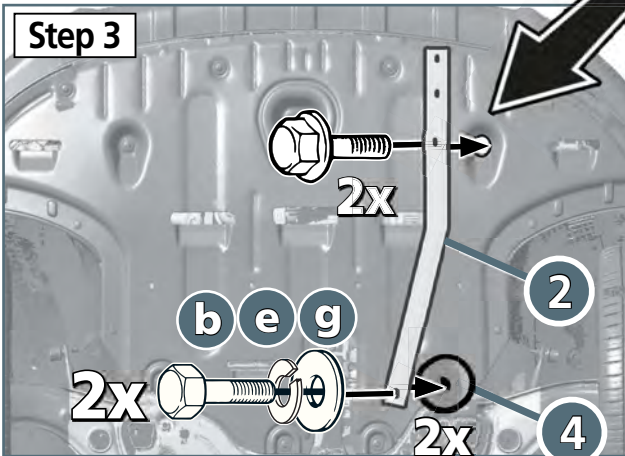
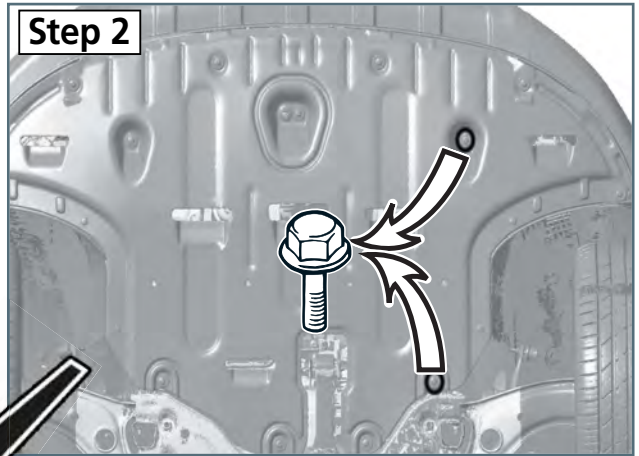
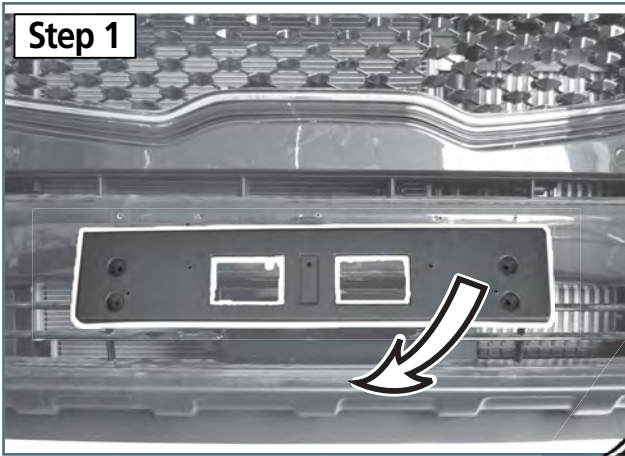
1425091

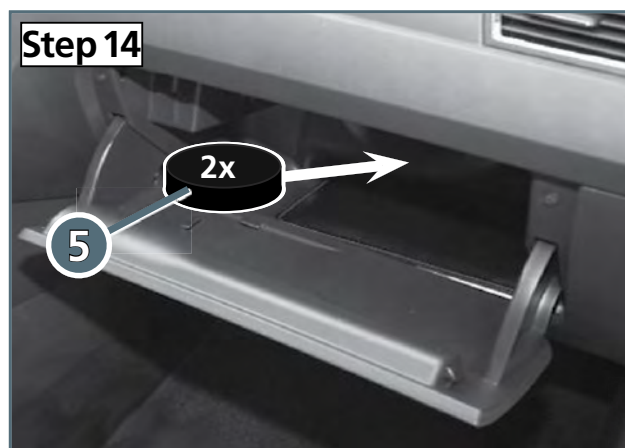
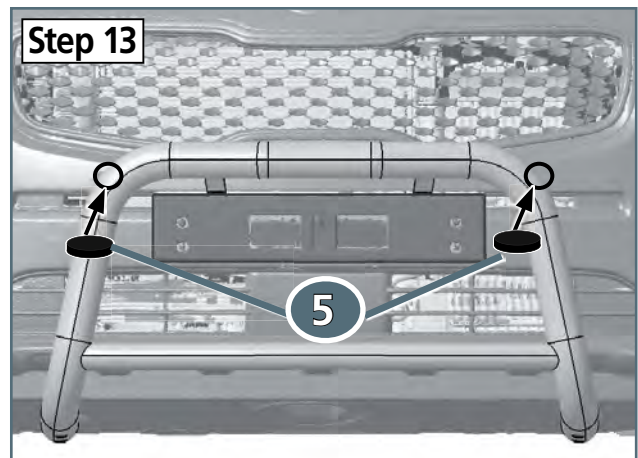
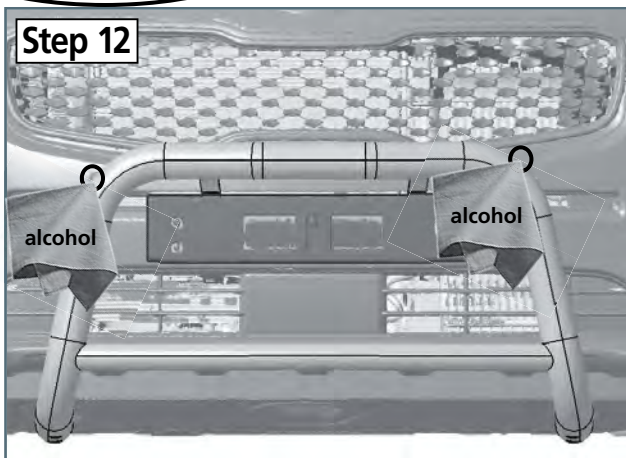
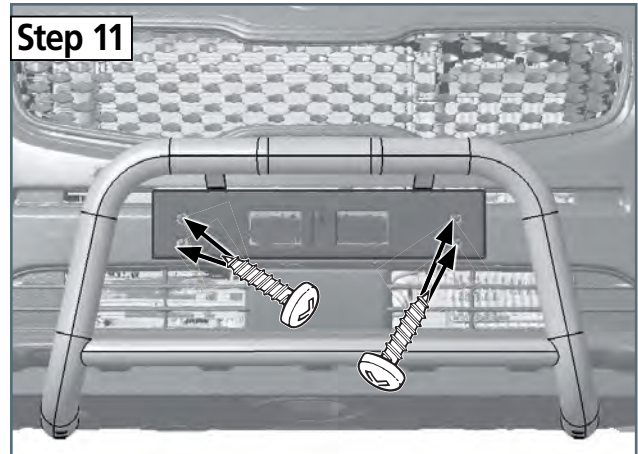
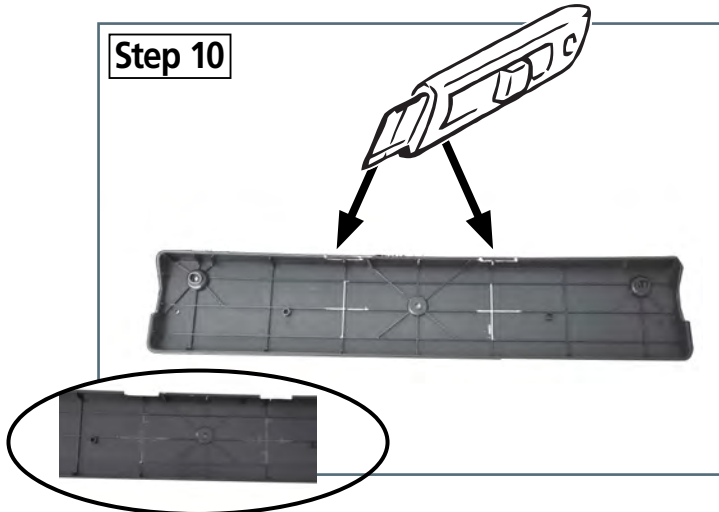
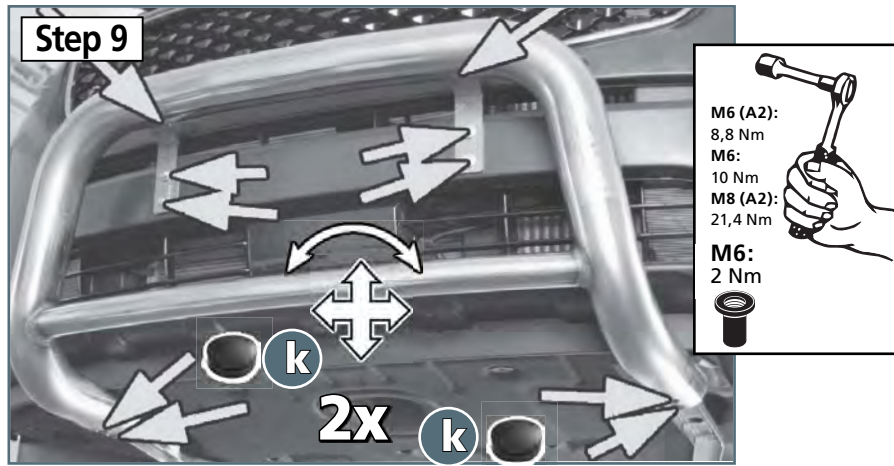


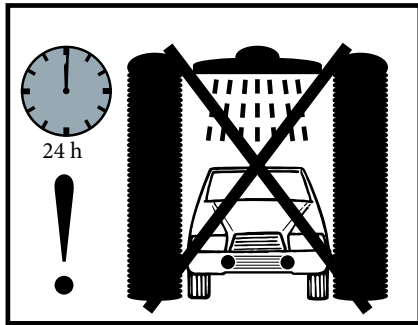
006009.1



a		M6 x 20; DIN 7991 Zn	4x
b		M6 x 30; DIN 933 A2	2x
c		M8 x 20; DIN 912 A2	4x
d		M8x25; DIN 933 A2	2x
e		Ø 6; DIN 127 A2	2x
f		Ø 8; DIN 127 A2	6x
g		Ø 6,4; DIN 9021 A2	2x
h		Ø 8,4; DIN 9021 A2	4x
i		Ø 8,4; DIN 125 A2	2x
j		Getowell M6	4x
k		Moss Verschluss-Stopfen Ø 20 (Art.Nr. 15161)	4x







Die Funktion des PDC ist eingeschränkt  
The function of the PDC will be restricted  
La fonction de la pdc est limitée  
La función de la PDC se restringirá  
Funktio PDC on rajoitettu  
Funkce PDC bude omezeno  
Funksjonen til PDC vil være begrenset  
Funktionen för PDC kommer att begränsas

