

18J
4213N

KIA Sportage, Md.01/2016+08/2018

EU-Personenschutzbügel 70 mm mit Querrohr 42 mm
EU-Pedestrian Protection Bar 70 mm with cross pipe 42 mm
Protection avant, homologuée CEE, 70 mm, traverse 42 mm

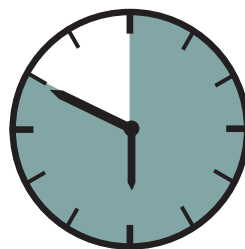


*Compatible with Automatic Cruise Control /Forward Collision Mitigation
Kompatibel mit Abstandsregeltempomat /Auffahrvermeidungs-oder warnsystem
compatible avec radar de régulation de distance/ freinage autonome d'urgence



ASSEMBLY INSTRUCTION

Montageanleitung • Instructions de montage



50 Minuten

article no.:

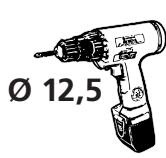
18J4213N (S) inox

18J5213N black steel

Revision 2: 10.12.2018



M6 (A2):
8,8 Nm
M6:
10 Nm
M8 (A2):
21,4 Nm
M6:
2 Nm



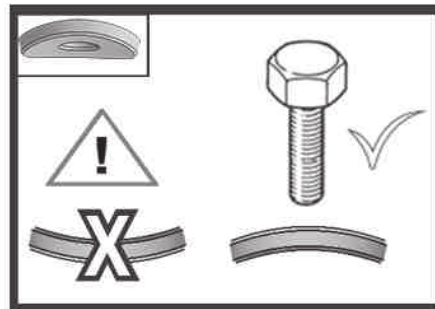
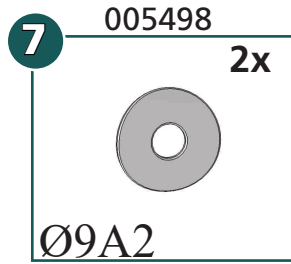
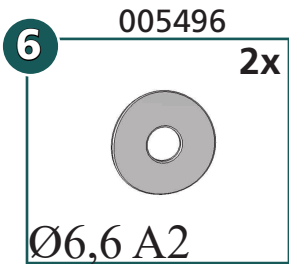
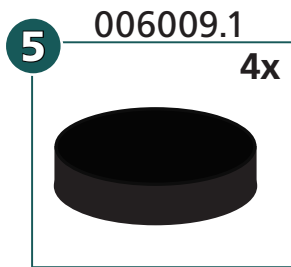
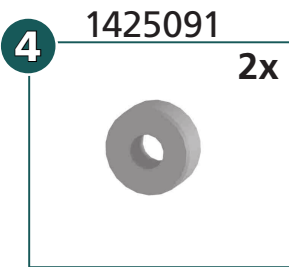
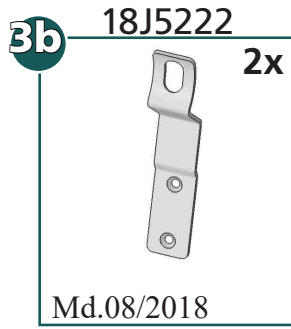
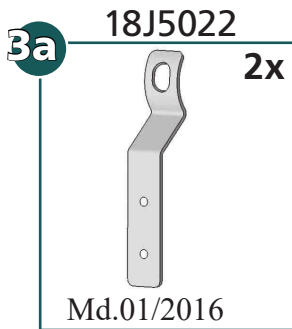
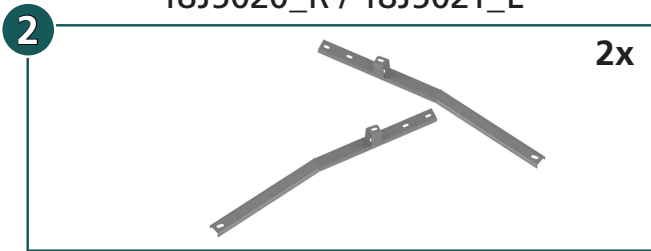
18J4213.1 / 18J5213.1



mounting kit: 18J9213N

| | | |
|--|---|----|
| | M6 x 20; DIN 7991 Zn | 4x |
| | M6 x 30; DIN 933 A2 | 2x |
| | M8 x 20; DIN 912 A2 | 4x |
| | M8x25; DIN 933 A2 | 2x |
| | Ø 8,4; DIN 9021 A2 | 2x |
| | Ø 8,4; DIN 125 A2 | 2x |
| | Getowell M6 | 4x |
| | Moss Verschluss-Stopfen Ø 20 (Art.Nr. 15161) | 4x |

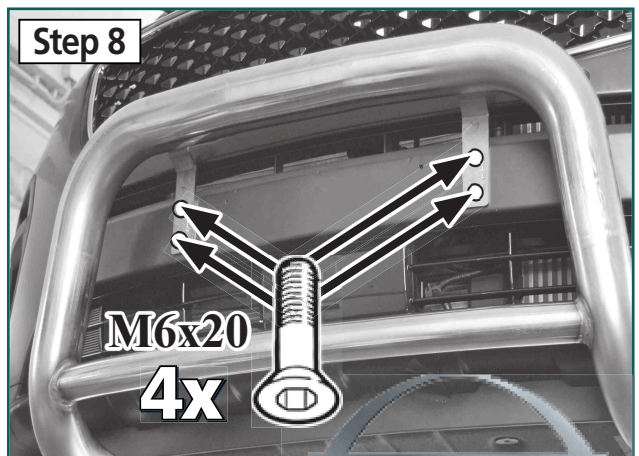
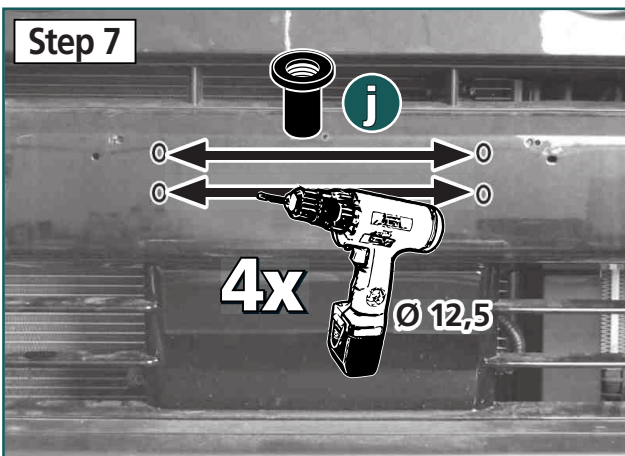
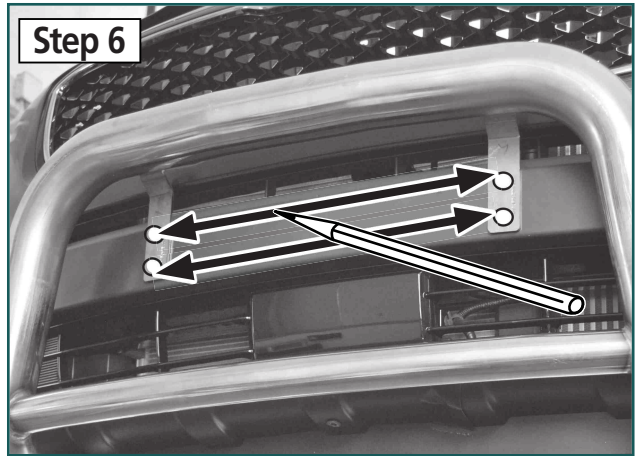
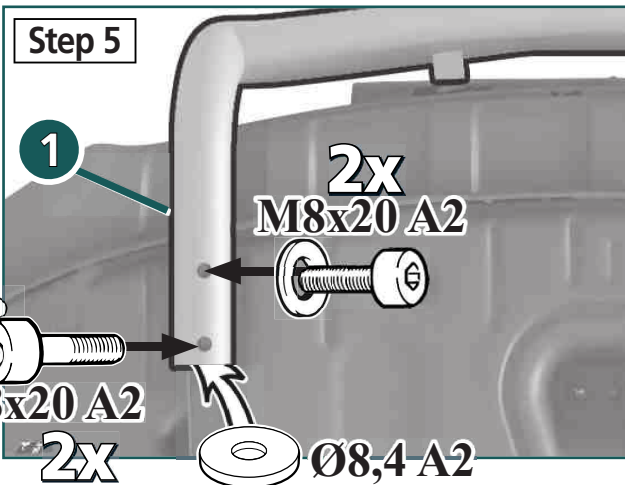
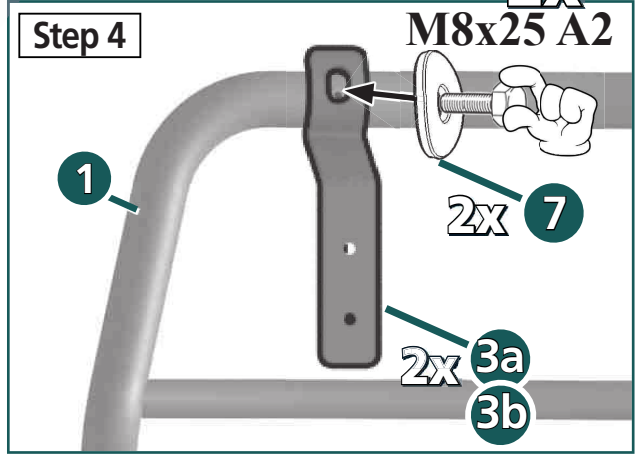
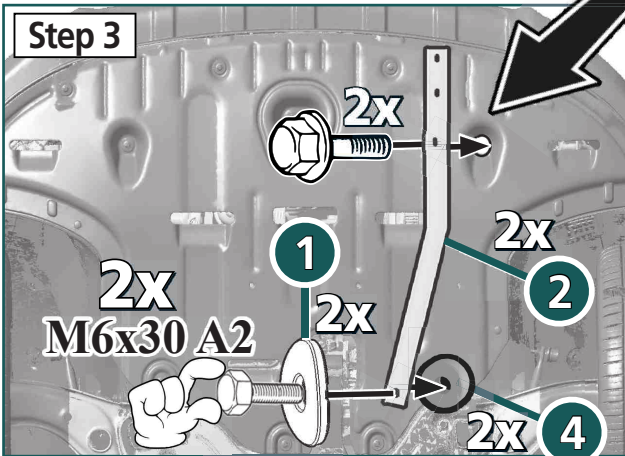
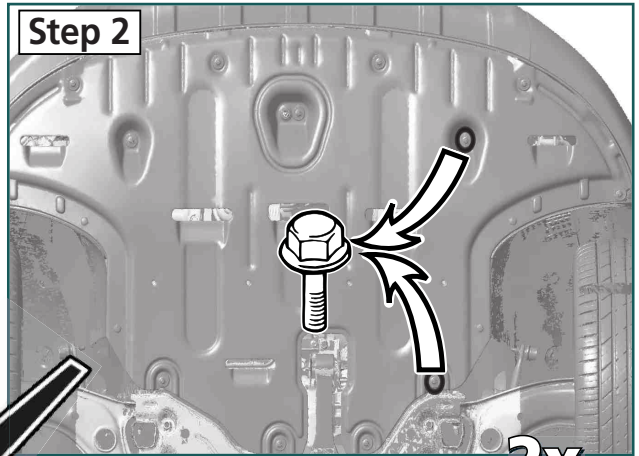
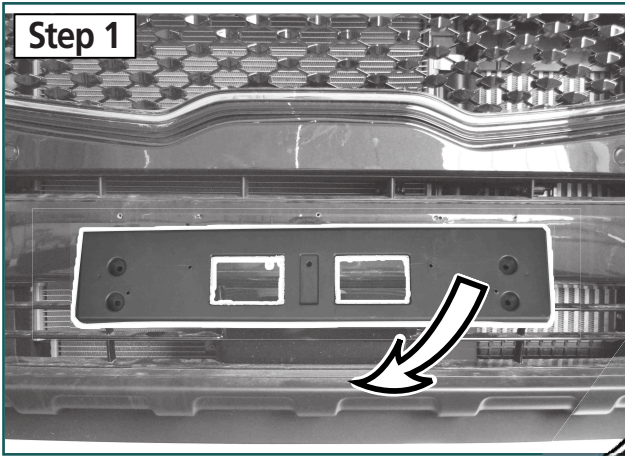
18J5020_R / 18J5021_L

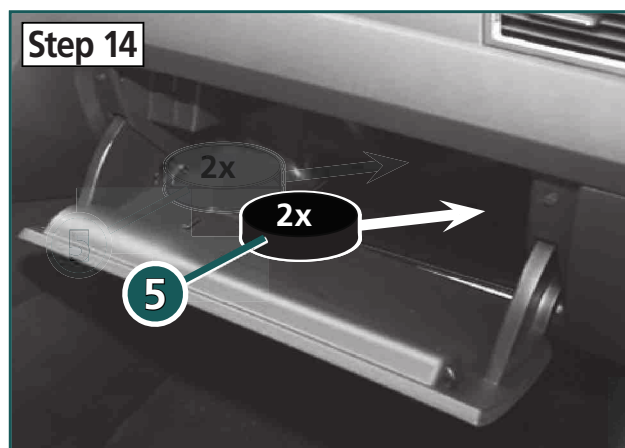
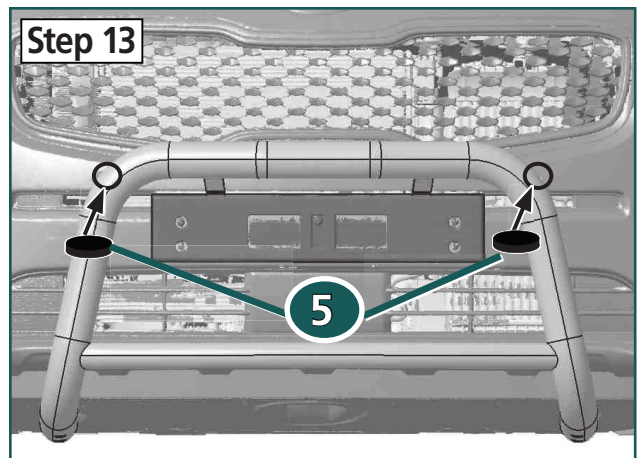
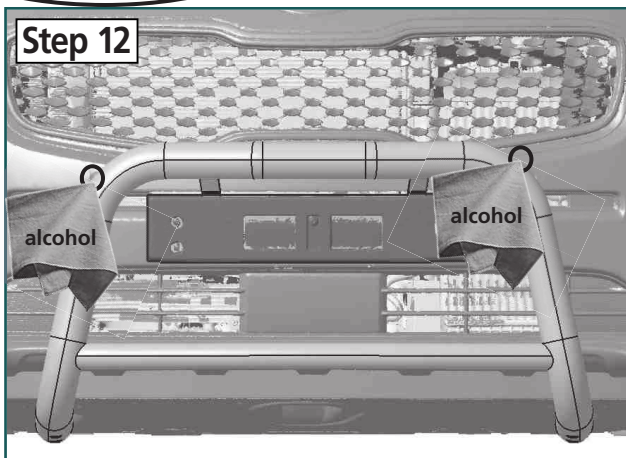
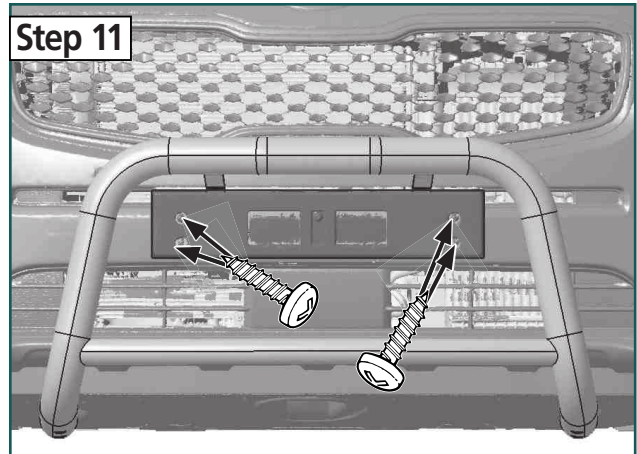
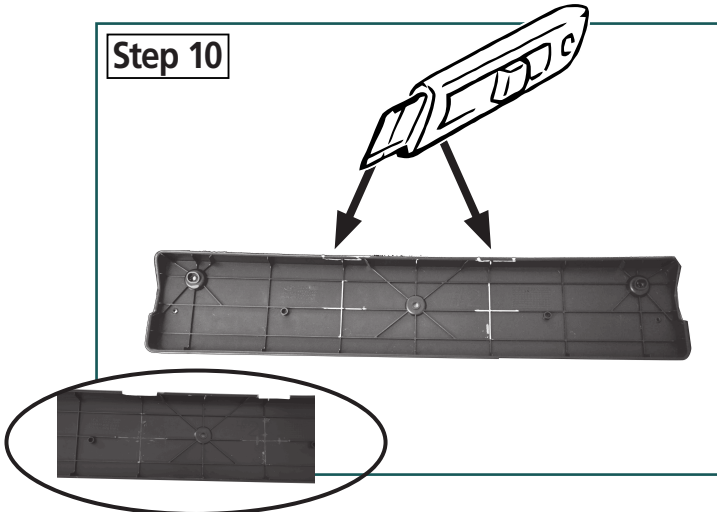
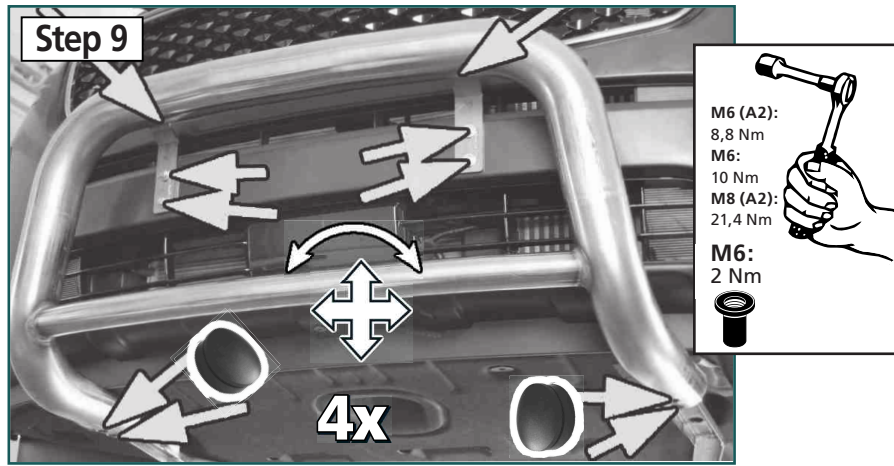


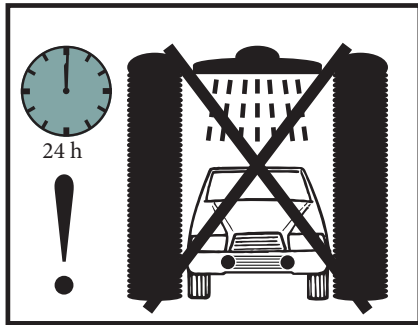
article no.:
18J4213N (S) inox
18J5213N black steel

Revision 2: 10.12.2018









Die Funktion des PDC ist eingeschränkt
The function of the PDC will be restricted
La fonction de la pdc est limitée
La función de la PDC se restringirá
Funktio PDC on rajoitettu
Funkce PDC bude omezeno
Funksjonen til PDC vil være begrenset
Funktionen för PDC kommer att begränsas

