

**16N**  
**4413N**

## Kia Sorento, Modell 2019

EU-Personenschutzbügel 60 mm

EU-Pedestrian Protection Bar 60 mm

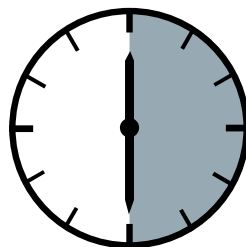
Protection avant, homologuée CEE, 60 mm



\*Compatible with Automatic Cruise Control /Forward Collision Mitigation  
Kompatibel mit Abstandsregeltempomat /Auffahrvermeidungs-oder warnsystem  
compatible avec radar de régulation de distance/ freinage autonome d'urgence

# ASSEMBLY INSTRUCTION

Montageanleitung • Instructions de montage



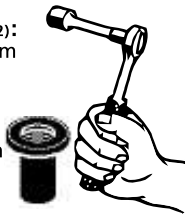
**30 Minuten**

**Artikel-Nr:**  
16N4413N Stainless Steel  
16N5413N Steel black

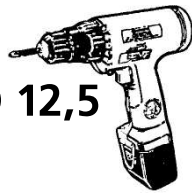
**Revision 1: 03.02.2020**



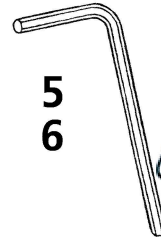
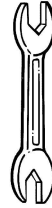
M8 (A2):  
21,4 Nm  
M8:  
25 Nm  
M6:  
2 Nm



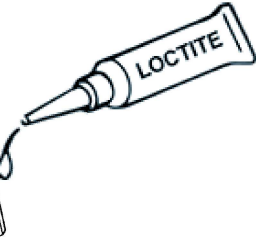
Ø 12,5



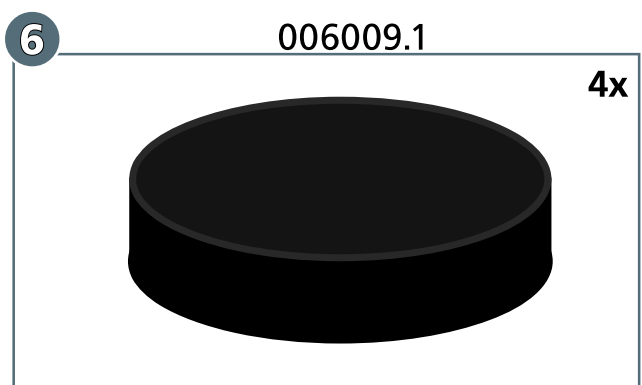
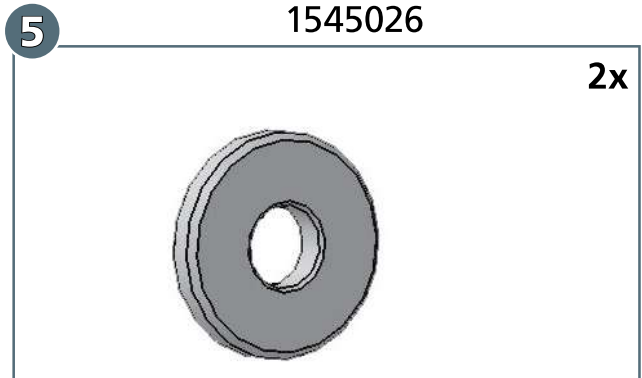
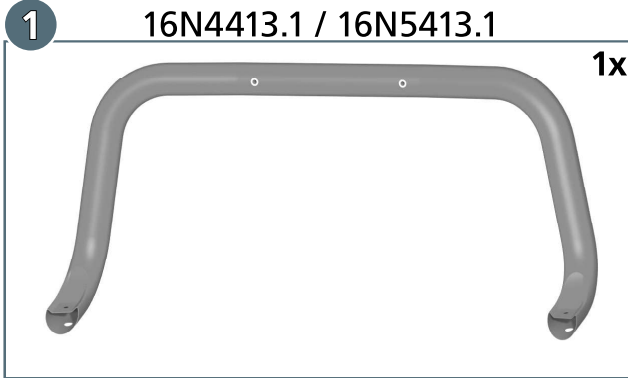
10  
13



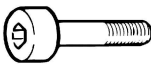
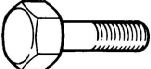
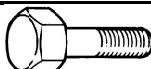
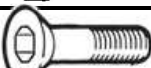




5  
6

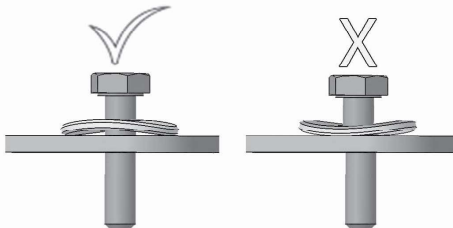
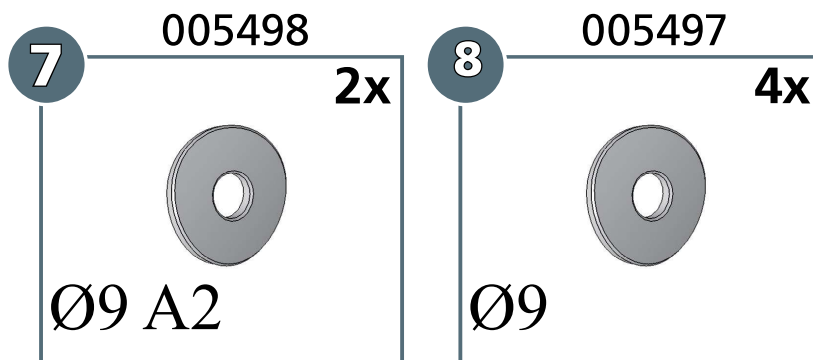


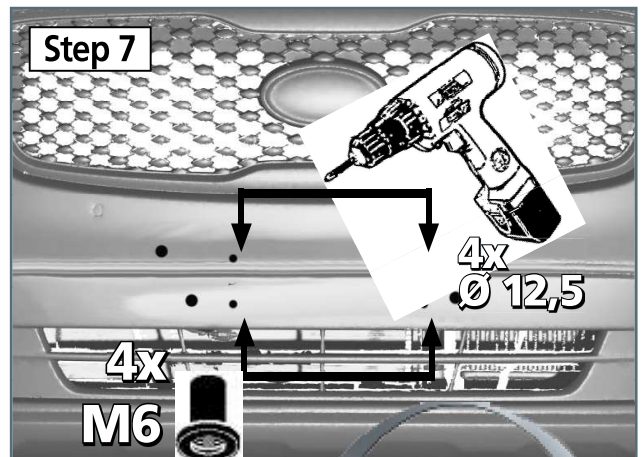
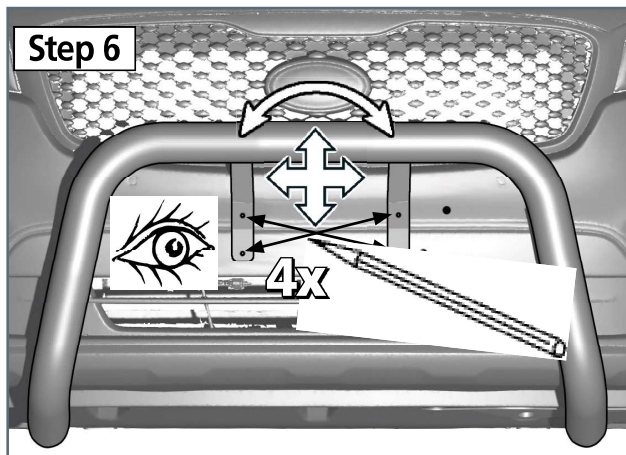
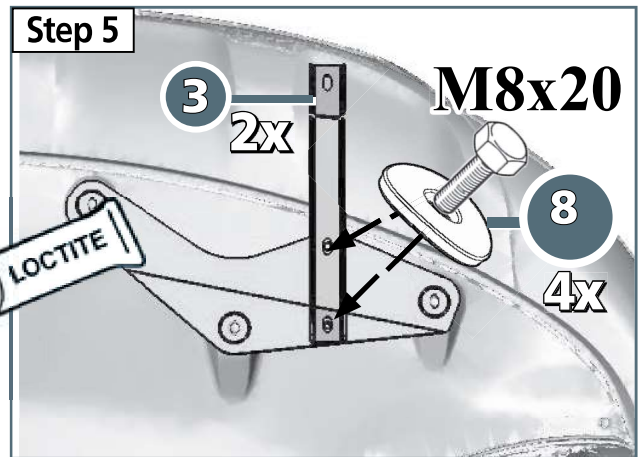
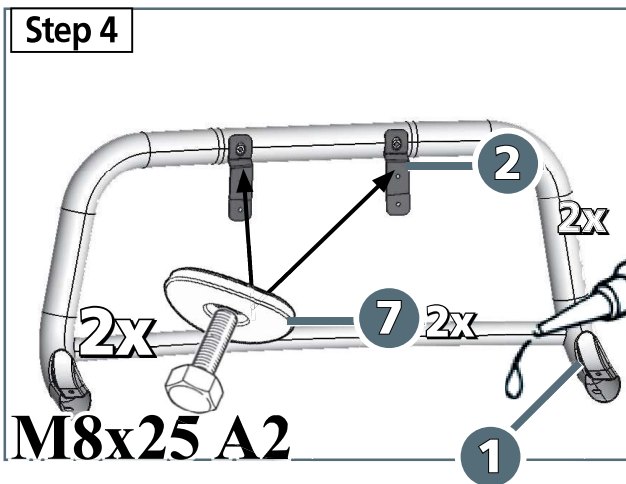
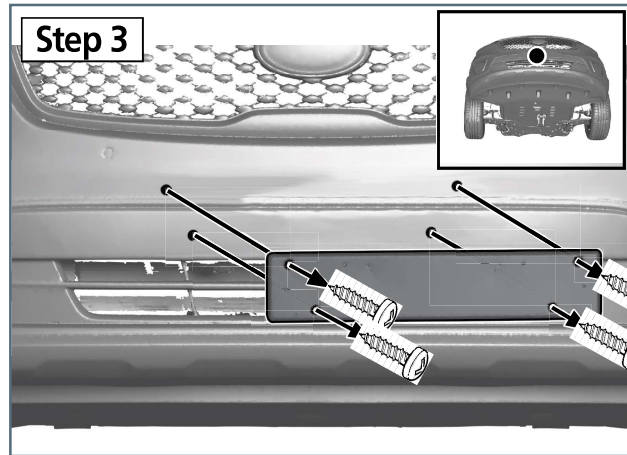
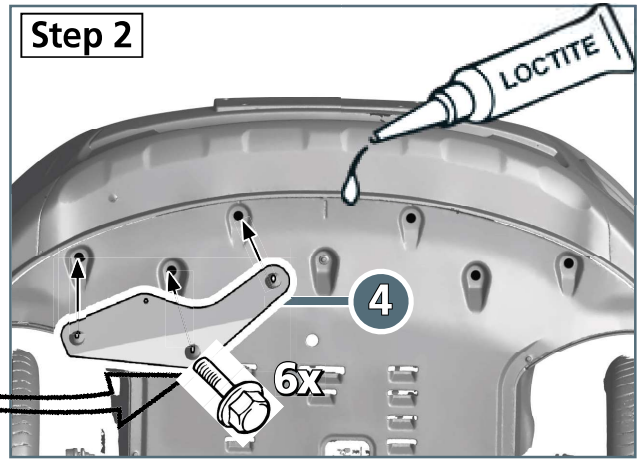
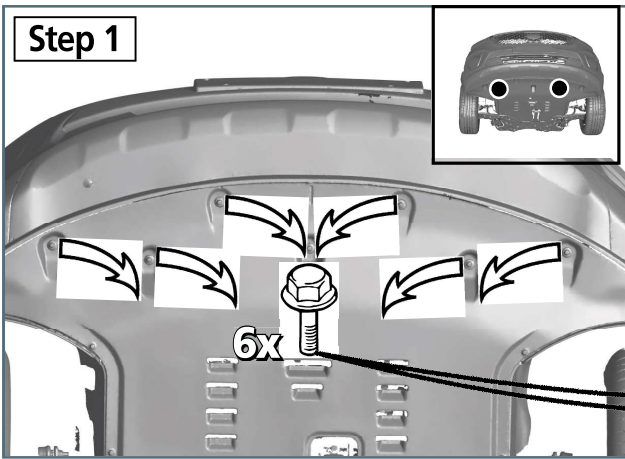
### Mounting Kit: 16N9313N

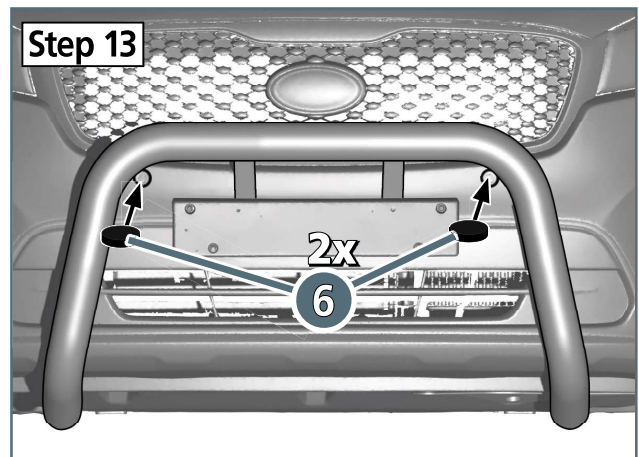
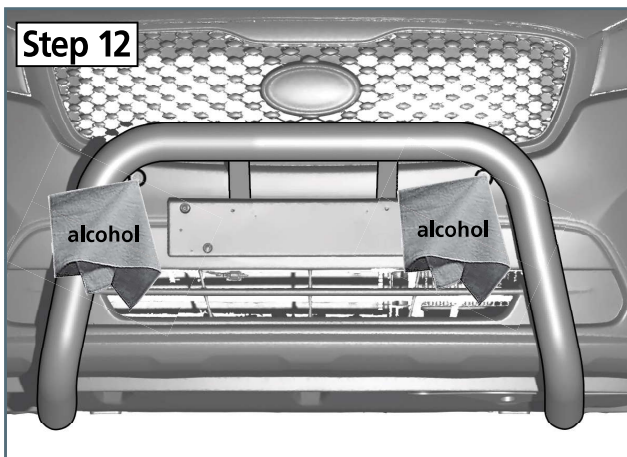
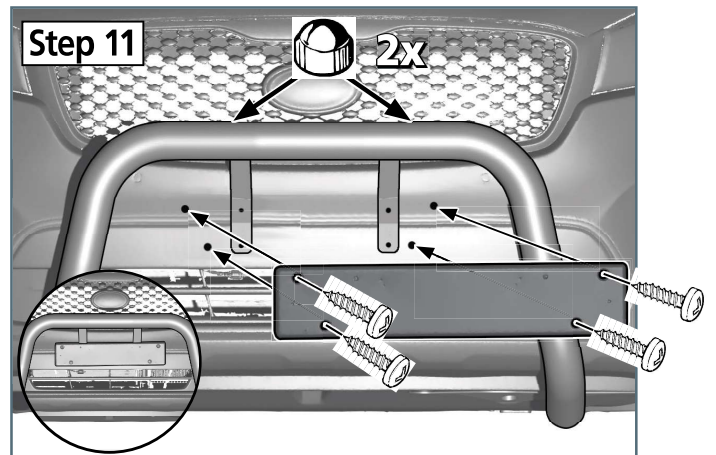
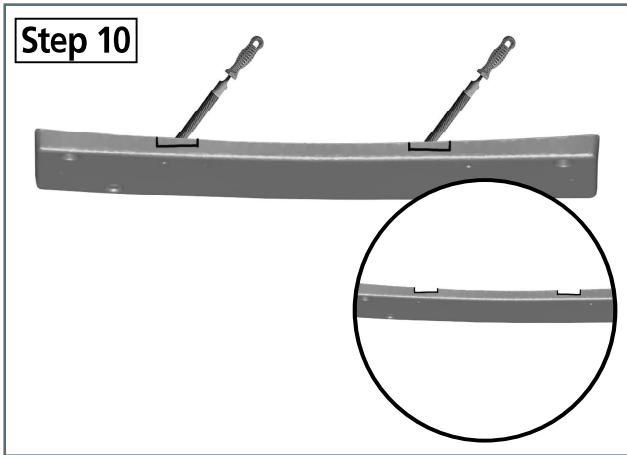
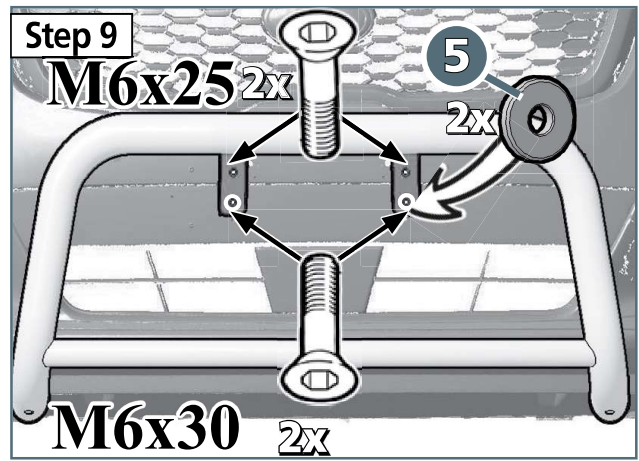
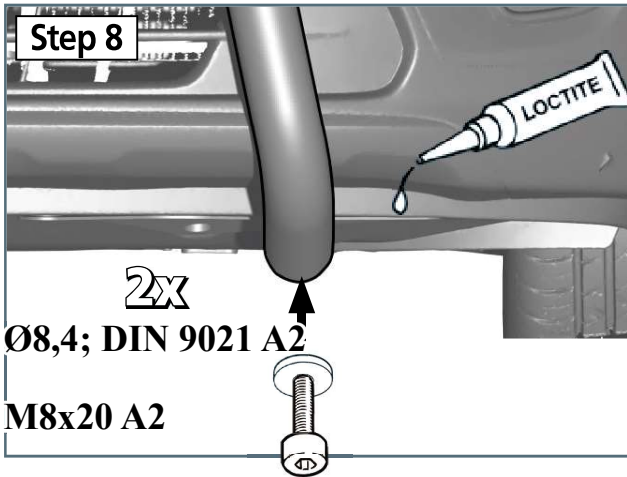


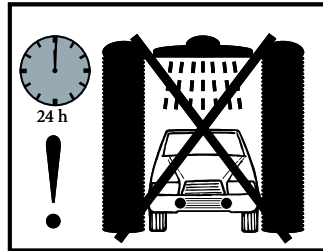
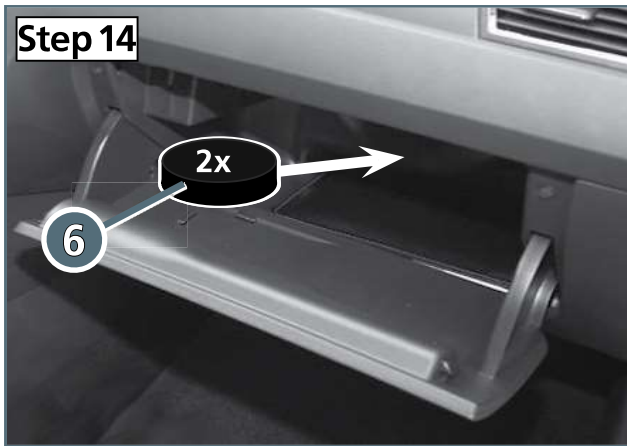
## Mounting Kit: 16N9313N

	M8 x 20; DIN 912 A2	<b>2x</b>
	M8 x 20; DIN 933 Zn	<b>4x</b>
	M8 x 25; DIN 933 A2	<b>2x</b>
	M6 x 25; DIN 7991	<b>2x</b>
	M6 x 30; DIN 7991	<b>2x</b>
	Ø 8,4; DIN 125 A2	<b>2x</b>
	GETOWELL M6	<b>4x</b>
	SW 13	<b>2x</b>









Die Funktion des PDC ist eingeschränkt  
 The function of the PDC will be restricted  
 La fonction de la pdc est limitée  
 La función de la PDC se restringirá  
 Funktio PDC on rajoitettu  
 Funkce PDC bude omezeno  
 Funksjonen til PDC vil være begrenset  
 Funktionen för PDC kommer att begränsas