

**16N**  
**4313N**

## Kia Sorento, Modell 2019

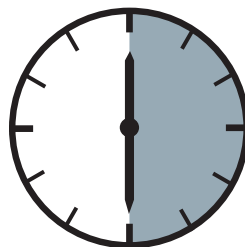
EU-Personenschutzbügel 60 mm mit Querrohr 42 mm  
EU-Pedestrian Protection Bar 60 mm with cross pipe 42 mm  
Protection avant, homologuée CEE, 60 mm, traverse 42 mm



\*Compatible with Automatic Cruise Control /Forward Collision Mitigation  
Kompatibel mit Abstandsregeltempomat /Auffahrvermeidungs-oder warnsystem  
compatible avec radar de régulation de distance/ freinage autonome d'urgence

# ASSEMBLY INSTRUCTION

Montageanleitung • Instructions de montage



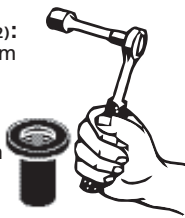
**30 Minuten**

**Artikel-Nr:**  
16N4313N Stainless Steel  
16N5313N Steel black

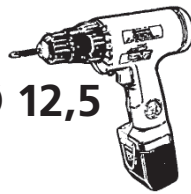
**Revision 1: 03.02.2020**



M8 (A2):  
21,4 Nm  
M8:  
25 Nm  
M6:  
2 Nm



Ø 12,5



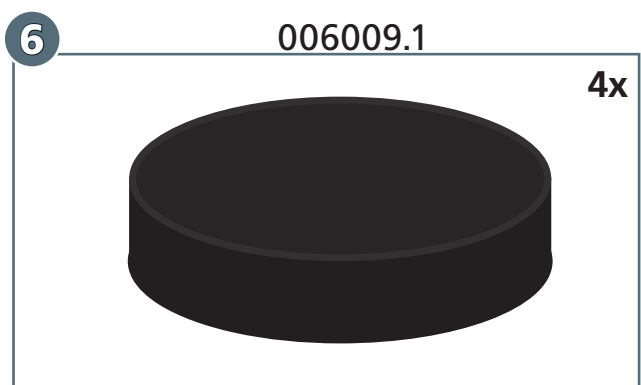
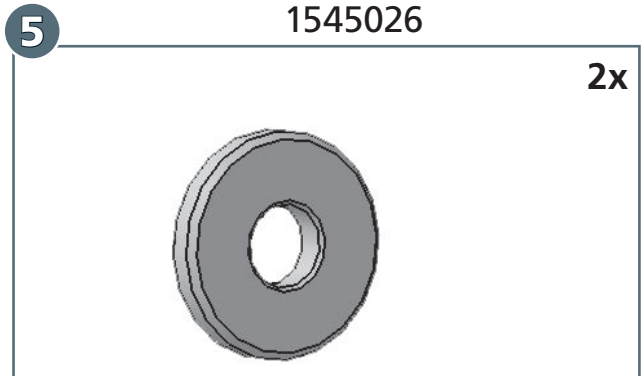
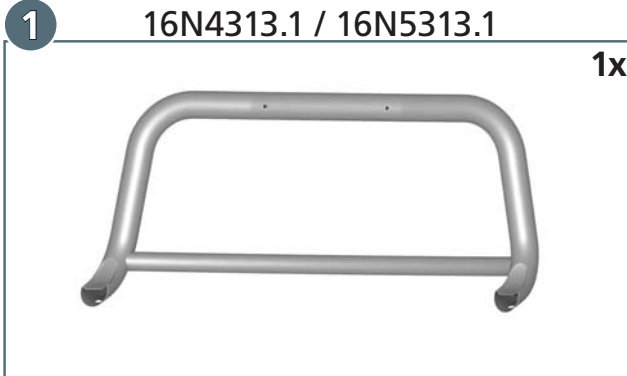
10  
13



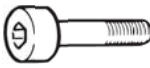
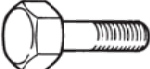






5  
6

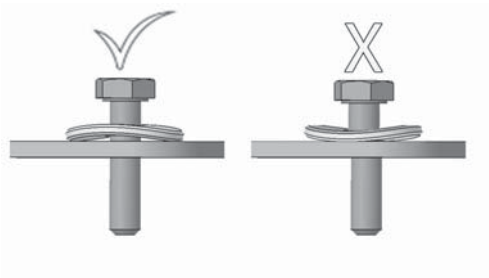
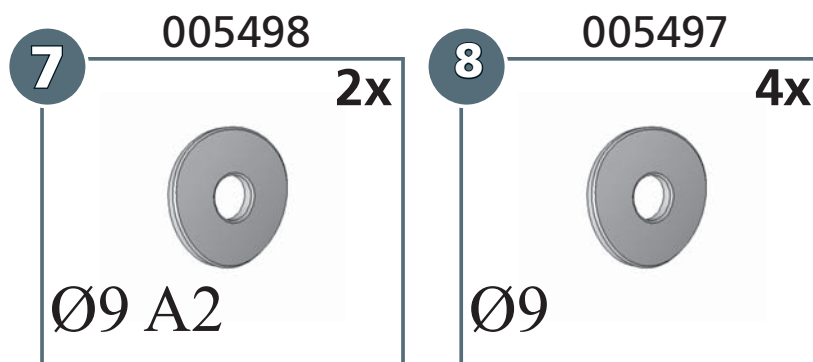


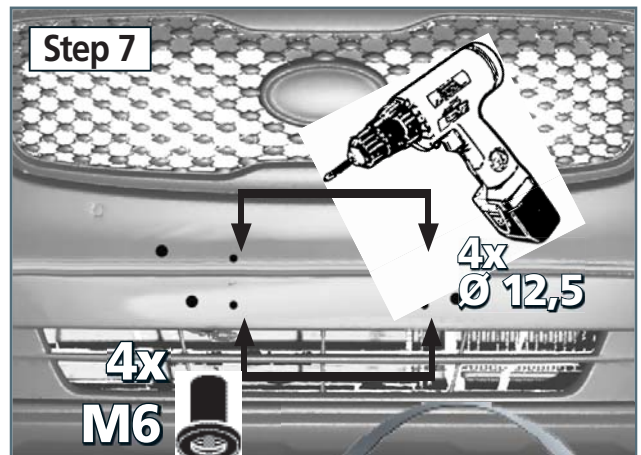
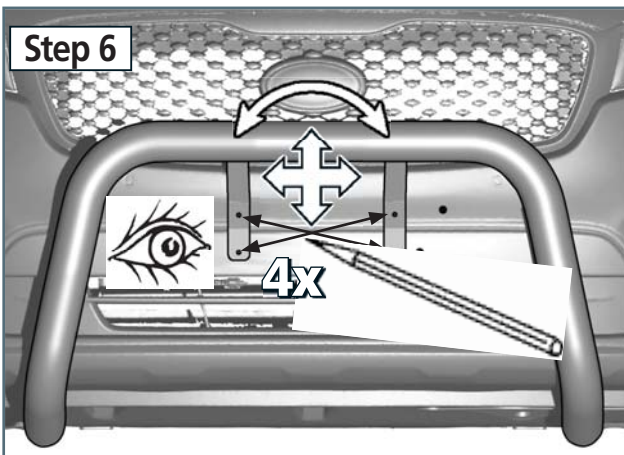
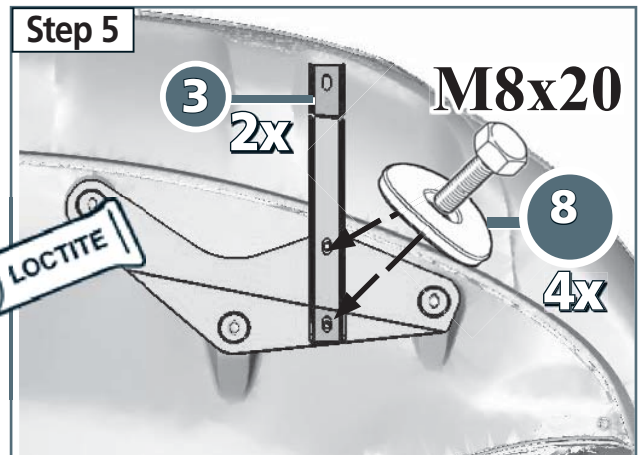
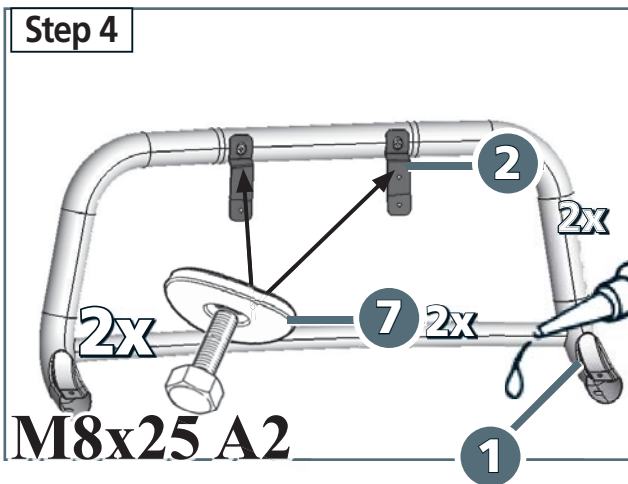
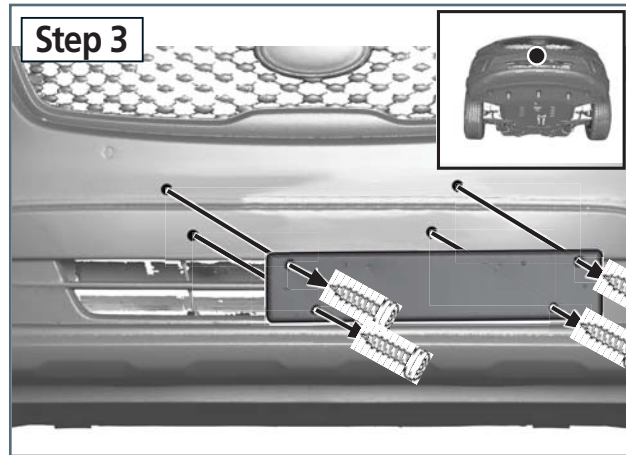
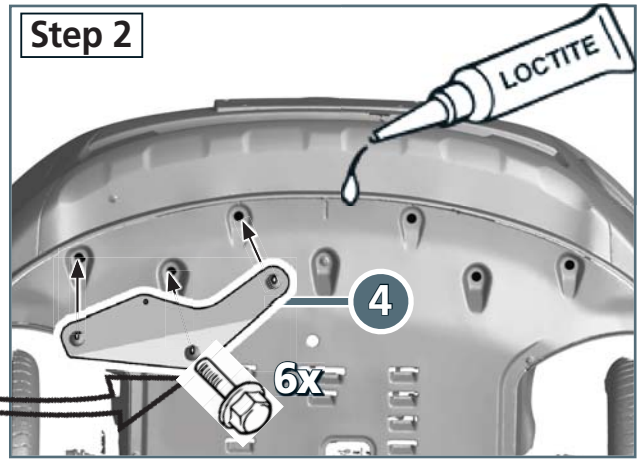
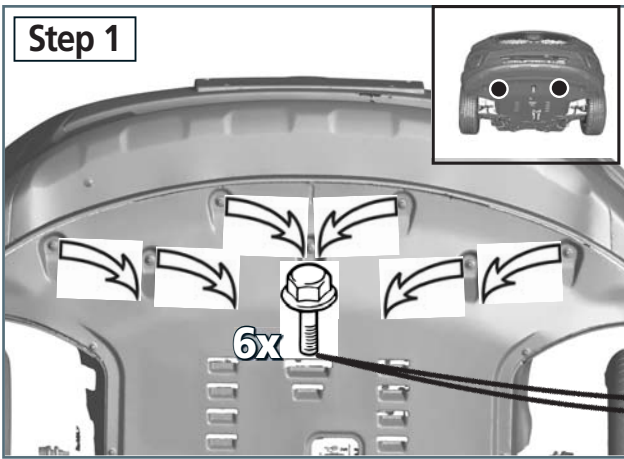
Mounting Kit: 16N9313N

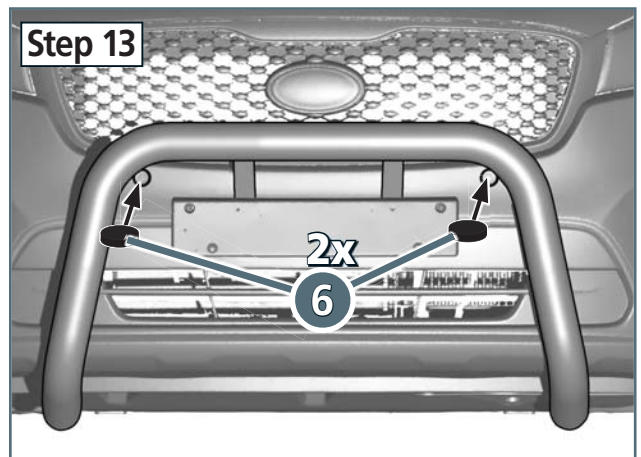
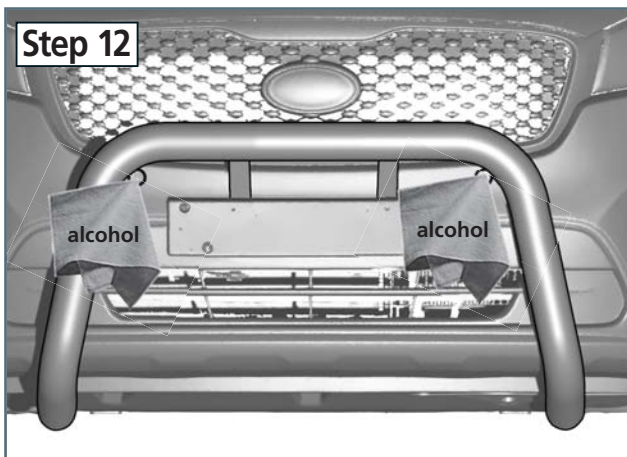
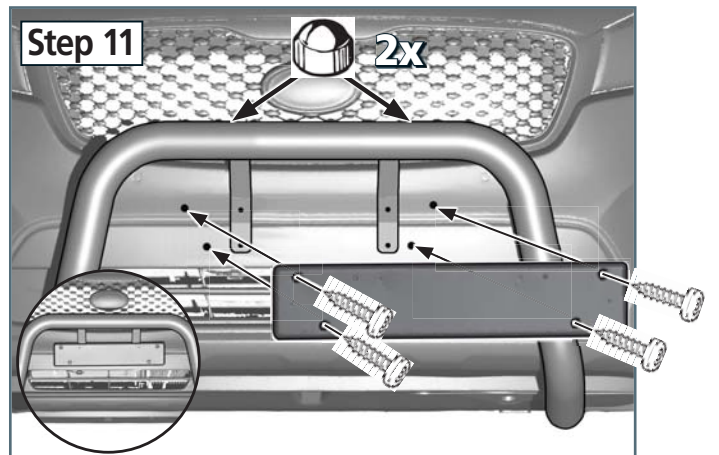
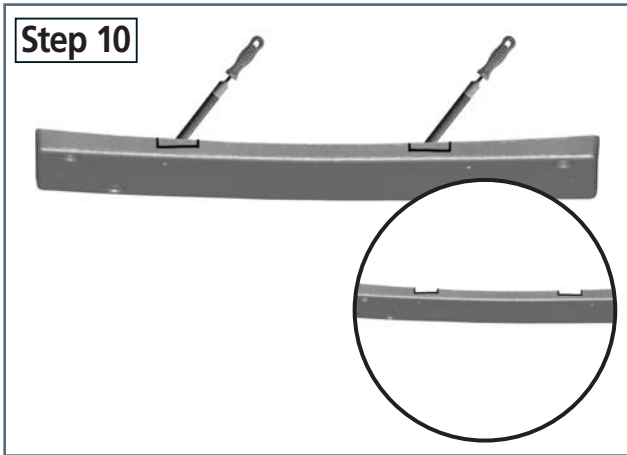
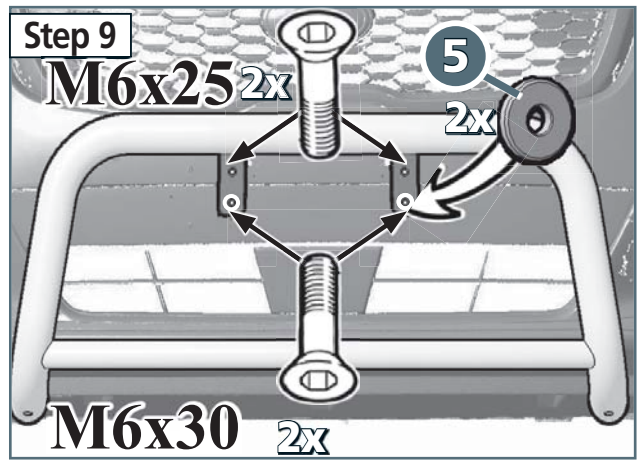
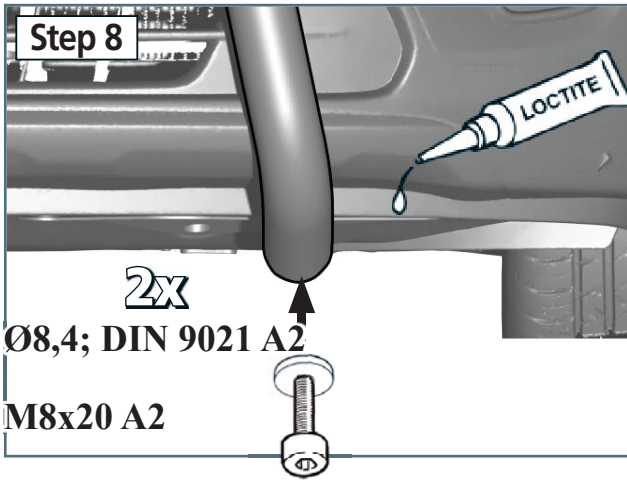


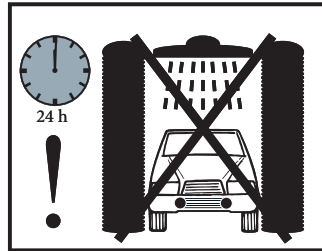
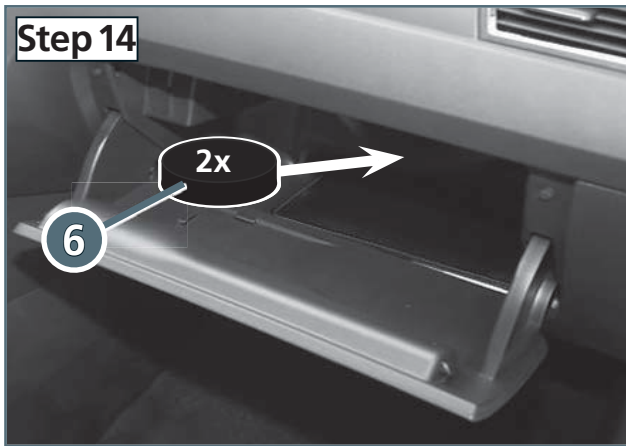
## Mounting Kit: 16N9313N

	M8 x 20; DIN 912 A2	2x
	M8 x 20; DIN 933 Zn	4x
	M8 x 25; DIN 933 A2	2x
	M6 x 25; DIN 7991	2x
	M6 x 30; DIN 7991	2x
	Ø 8,4; DIN 125 A2	2x
	GETOWELL M6	4x
	SW 13	2x









**Die Funktion des PDC ist eingeschränkt**  
**The function of the PDC will be restricted**  
**La fonction de la pdc est limitée**  
**La función de la PDC se restringirá**  
**Funktio PDC on rajoitettu**  
**Funkce PDC bude omezeno**  
**Funksjonen til PDC vil være begrenset**  
**Funktionen för PDC kommer att begränsas**