

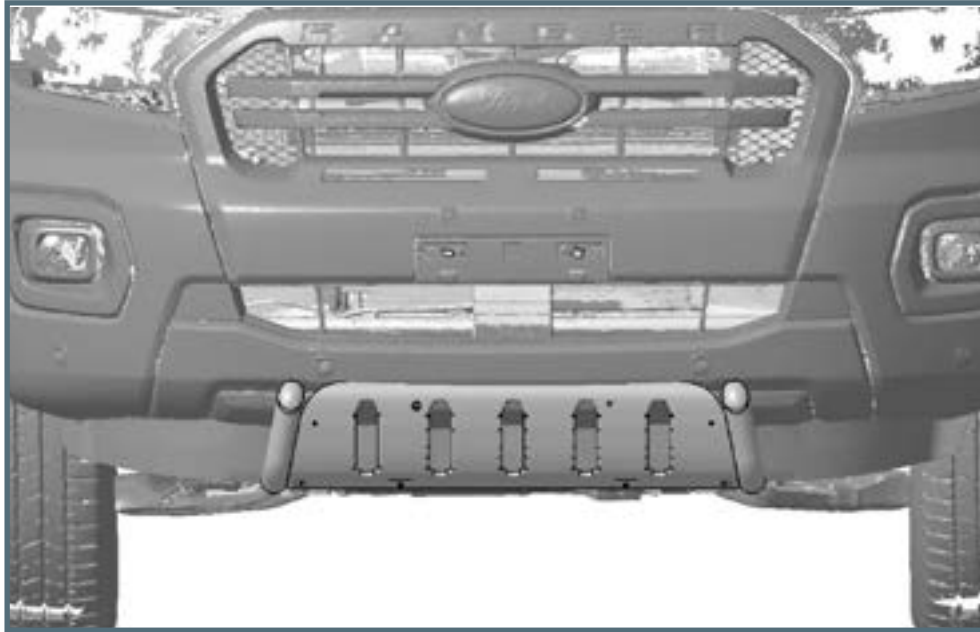
**15V
4314**

Ford Ranger; Md. 2016+2019

EU-Underride guard plate with two pipes

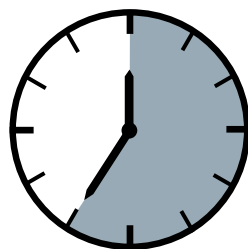
EU-Unterfahrerschutzblech mit zwei Rohren

CE-Protection de pont avant plaque avec deux tubes



ASSEMBLY INSTRUCTION

Montageanleitung • Instructions de montage



35 Minuten

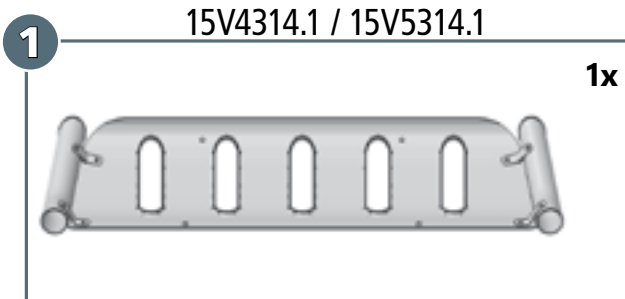
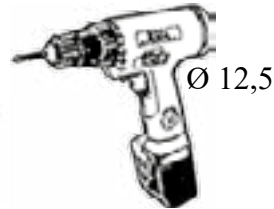
article no.:

15V4314 (S) inox

15V5314 black steel

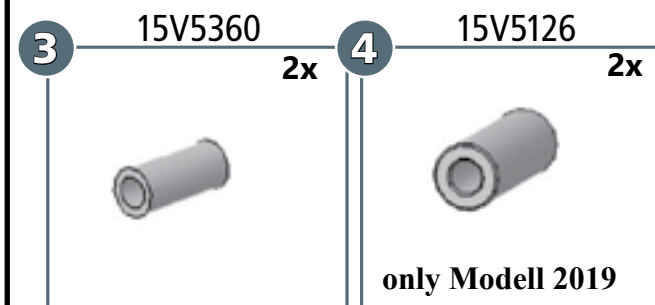
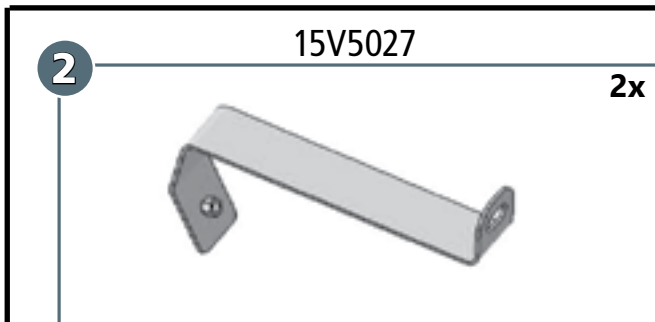
Revision 3: 09.07.2019

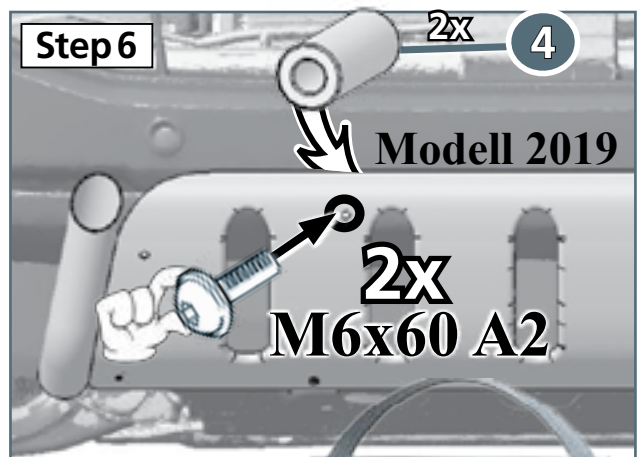
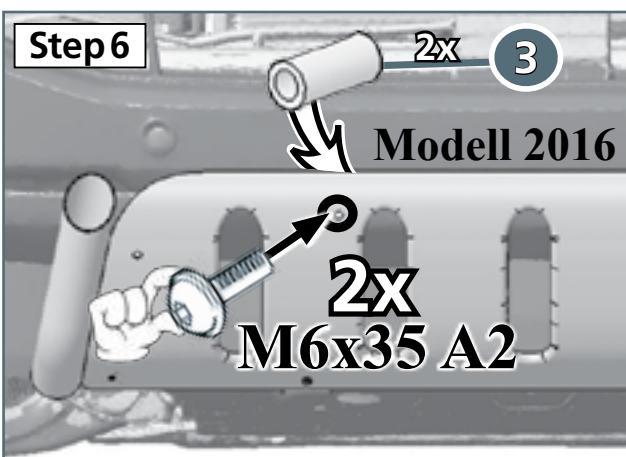
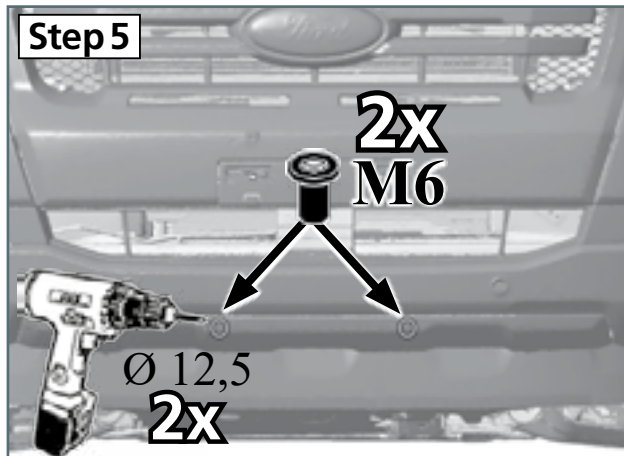
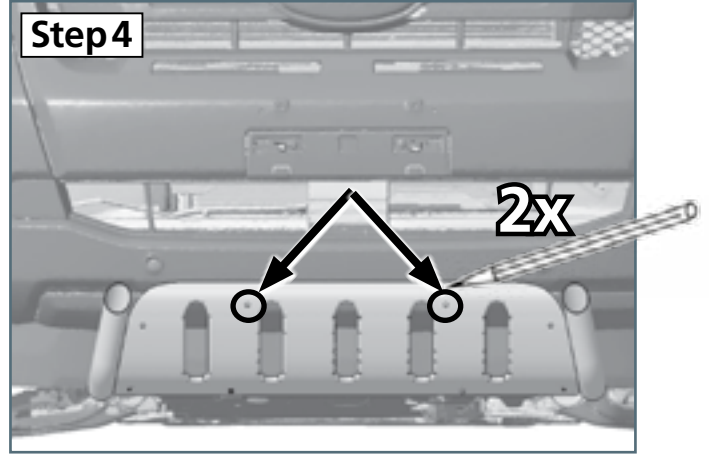
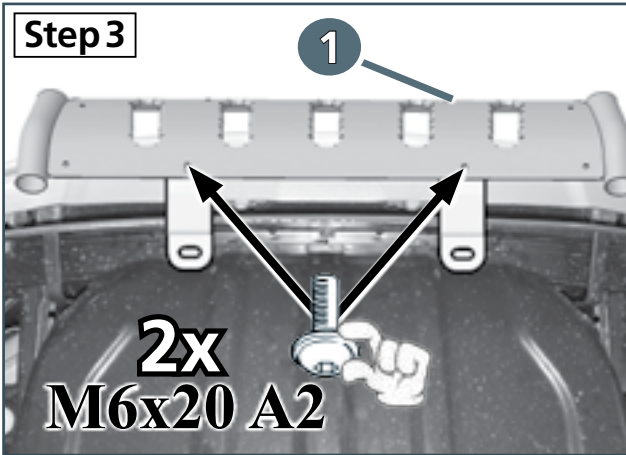
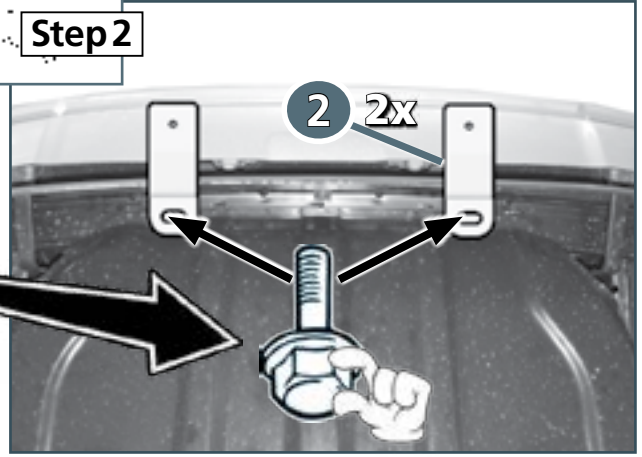
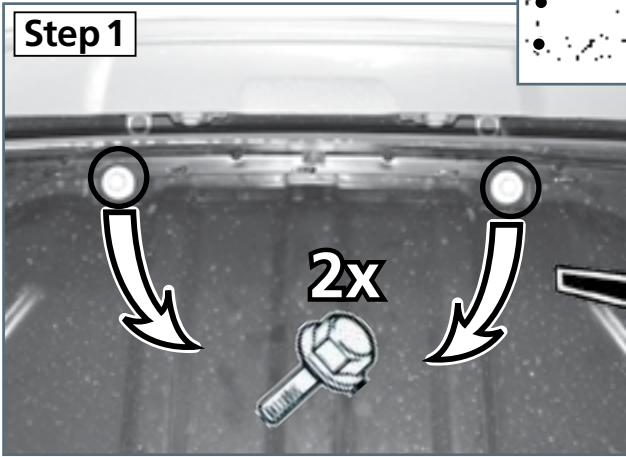




mounting kit: 15V9314

| | | |
|--|------------------------------------|----|
| | M6x20; ähnl. ISO 7380 A2 | 2x |
| | M6x35; ähnl. ISO 7380 A2 | 2x |
| | M6x60; ähnl. ISO 7380 A2 (Md.2019) | 2x |
| | Getowell M6 | 2x |

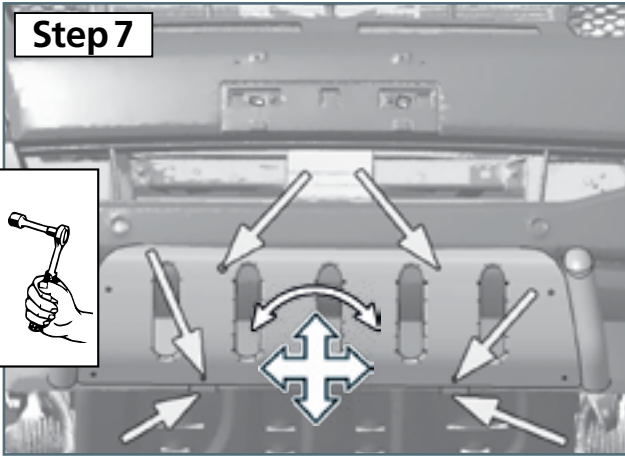




Step 7

M6(A2):
8,8 Nm

M6:
2 Nm



Step 8

