

Wigam R134FS/4-6 Huuhtelulaite

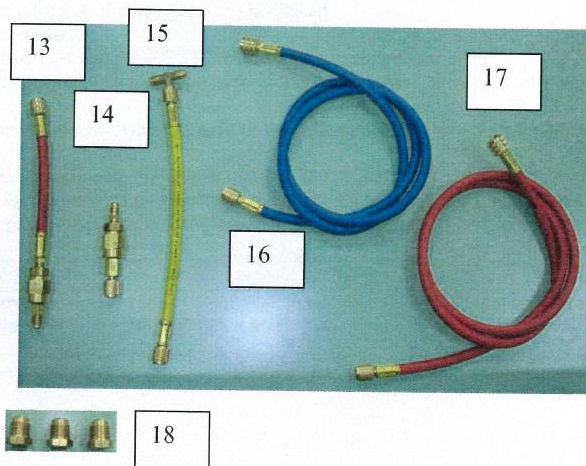
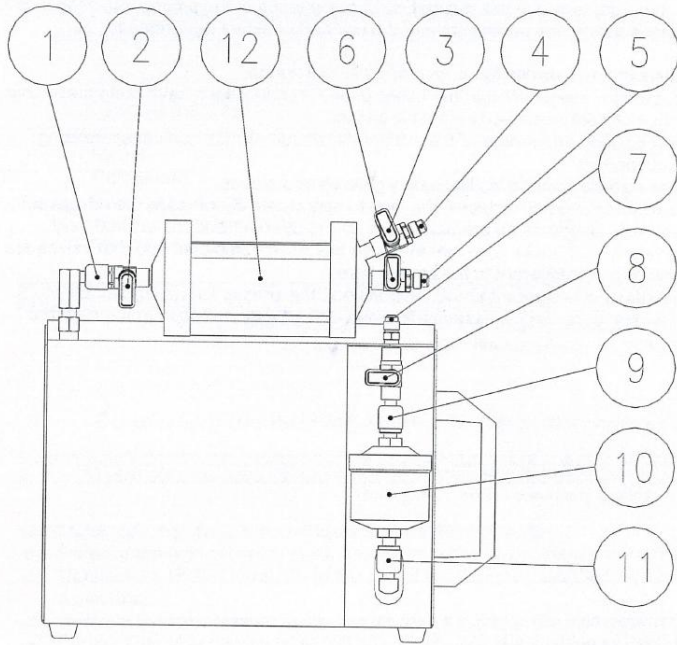
Tilausnumero: L 13 006 047

Käyttöohjekirja



Maahantuoja:
Oy Kaha Ab
Ansatie 2, 01740 VANTAA
p. 09 615 68 00 f. 09 615 68 303
www.kaha.fi tai www.wigam.fi





Osaluettelo

- | | |
|----|--|
| 1 | Inspector sisääntuloliitin |
| 2 | Inspector sisääntuloventtiili |
| 3 | Inspector ulostuloventtiili |
| 4 | Inspector ulostuloliitin |
| 5 | Inspector poistoliitin |
| 6 | Inspector poistovalvuri |
| 7 | Huoltoliitin |
| 8 | Suodattimen venttiili |
| 9 | Suodattimen ylempi liitin |
| 10 | Suodatin |
| 11 | Suodattimen alempi liitin |
| 12 | Inspector tarkastussylinteri |
| 13 | Korkeapainepuolen letkuadapteri takaiskuventtiilillä |
| 14 | Matalapainepuolen takaiskuventtiili |
| 15 | Keltainen huoltoletku T-liittimellä |
| 16 | Sininen letku |
| 17 | Punainen letku |
| 18 | 3/8" SAE adapterit |

1. Esittely

R134FS/4-6 huuhtelulaite käyttää huuhteluaineenaan kylmäainetta R134a. Laite suunniteltu erityisesti käytettäväksi Wigam-huoltolaitteiden kanssa sillä näissä laitteissa on integroitu huuhtelutoiminto. Laitteen mukana tulee myös ¼" SAE ja 3/8" SAE liitännät, joten sen voi liittää mihin tahansa markkinoilla olevaan huoltolaitteeseen.

1.1. Tekniset tiedot

Malli	R134FS/4-6
Kylmäaine	R134a
Maksimi tilavuus	3000 ml
Max työskentelylämpötila	50°C
Max. työskentelypaine	20 bar

Huuhtelulaitteessa saa käyttää ainoastaan R134a kylmäainetta. Muita huuhteluaineita tai tyyppiä EI SAA käyttää!

2. Laitteen liittäminen huoltolaitteeseen

- Varmistu, että huuhdeltava ilmastointijärjestelmä on tyhjä.
- Irroita huoltolaitteen korkeapainepuolen pikaliitin letkusta (punainen).
- Kiinnitä korkeapaineletkuadapteri (13) huoltolaitteen punaiseen letkuun.
- Irroita matalapainepuolen pikaliitin huoltolaitteen letkusta (sininen).
- Liitä sininen huoltoletku (16) huuhtelulaitteen liittimeen (7).
- Kiinnitä takaiskuventtiili (14) Inspectorin liittimeen (4).
- Liitä huoltolaitteen sininen letku huuhtelulaitteen takaiskuventtiiliin (14).
- Avaa venttiilit 2,3 ja 8 ja varmistu, että venttiili 6 on kiinni.
- Sijoita huuhtelulaite huoltolaitteen lähelle siten, että Inspector sylinteri on vaakasuorassa asennossa.
- Liitä huoltolaitteen korkeapainepuolen letku huuhdeltavaan ilmastointijärjestelmään.
- Liitä sininen letku (16) huuhdeltavaan ilmastointijärjestelmään.

Huom! Auton ilmastointijärjestelmää huuhdeltaessa osat on huuhdeltava aina yksitellen. Kompressoria, kuivainta ja paisuntaventtiiliä ei saa huuhdella. Nämä komponentit voidaan ohittaa käyttämällä erillistä adapterisarjaa (tilausnumero 8PS 351 327-661).

l) Valitse huoltolaitteesta toiminto "huuhtelu" (flushing). Katso tarkemmat ohjeet huoltolaitteen ohjekirjasta. Ennen huuhtelua tulee huuhdeltavalle järjestelmälle suorittaa tyhjiöimu vähintään 20 minuutin ajan, ellei tämä toiminto jo sisälly huoltolaitteen huuhtelutoimintoon.

m) Huuhtelun aikana tarkkaile kylmäaineen väriä Inspector sylinterin avulla. Mikäli huuhtelun loputtua kylmäaine ei ole puhtaan väristä, toista huuhtelua.

Kylmäaineen talteenoton aikana pyöräytä Inspector sylinteriä, jotta sylinteristä saadaan kylmäaine helpommin talteen.

n) Huuhtelun loputtua, mahdollinen vanha öljy ja kiinteät partikkelit voidaan poistaa Inspector sylinteristä poistoventtiilien 5 ja 6 avulla.

3. Huuhtelulaitteen irroittaminen

a) Huuhtelun jälkeen laite on irroitettava huoltolaitteesta.

Varmistu, että kaikki kylmäaine on otettu talteen laitteesta (painemittarien lukemat pitää olla nollassa) ennen laitteen irroittamista.

b) Irroita letkut huuhdeltavasta järjestelmästä.

c) Irroita kaikki liittännät, jotka tehtiin huuhtelulaitteeseen.

4. Suodattimen vaihto

Suodatin (10) on vaihdettava jokaisen huuhtelun jälkeen.

a) Varmistu, että laitteessa ei ole kylmäainetta.

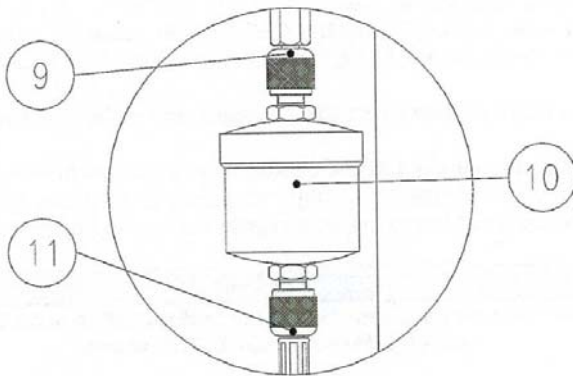
b) Sulje venttiili 8.

c) Kierrä auki liittimet 9 ja 11 suodattimesta ja poista vanha suodatin.

d) Uusi tarvittaessa tiivisteet liittimistä 9 ja 11.

e) Asenna uusi suodatin ja kiristä liittimet 9 ja 11 käsin. Huomioi, että suodatin tulee oikein päin. Virtaussuunta on merkitty nuolella.

f) Suorita huuhtelulaitteelle tyhjiöimu vähintään 20 minuutin ajan.



5. Inspectorin käyttö kylmäaineen tarkastuksessa.

Inspector sylinteri voidaan irroittaa huuhtelulaitteesta, varmistu ensin, että venttiilit 2, 3, 6 ja 8 ovat suljettu.

Katso Inspectorin käyttö erillisestä käyttöohjeesta.

6. Varaosat ja tarvikkeet

L 14 015 008
L 14020014001

Suodatin-kuivain MG111
G19020-WIG tiivistesarja ¼" (10 kpl)