

Varoitus! Webasto latausjärjestelmän väärin suoritettu asennus tai huolto voivat aiheuttaa tulipalon tai vakavan loukkaantumiseen, joka voi jopa johtaa kuolemaan. Webasto latausjärjestelmän asentamiseen vaaditaan sähköturvallisuusalan pätevyys valmistajan tai maahantuojan antama koulutus ja tekninen osaaminen sekä erikoistyökaluja ja -laitteita. Älkää suorittako Webasto latausjärjestelmän asennusta, jos teillä ei ole edellä mainittuja valmiuksia ja työkaluja asennuksen asianmukaiseen toteuttamiseen. Noudattakaa huolellisesti Webaston asennus- ja huolto-ohjeita sekä varoituksia. Webasto AG ja Kaha Oy eivät vastaa puutteista tai vahingoista jotka aiheutuvat asennusvirheistä. Kahan Webasto-asennusohjeiden laadinnassa oletetaan että asentamo on varustettu normaaleilla sähköasennukseen tarvittavilla työkaluilla, testereillä sekä tarvikkeilla, kuten esimerkiksi pääteholkit, kiinnitystarvikkeet kuten esimerkiksi niittimutterit, pultit, mutterit ja ruuvit.

Tämän ohjeen tarkoituksena on avustaa riittävät tiedot sekä taidot omaavaa asentajaa suoriutumaan itsenäisesti Webasto Pure latausaseman asennuksesta Kahan kokoamaan tolppa-adapteriin modulikotelolla.



1. Irrota moduulikotelon kansi.

Varmistu, että pultit eivät pääse putoamaan ja koteloiden välissä olevat o-rengastiivisteet putoa.



2. Asenna Webasto Pure asennuskehys suoraan. Käytä muttereita sekä korialuslevyjä.

HUOM: asenna vain ylemmät mutterit tässä vaiheessa ja pidä huoli, ettei alemmat pääse putoamaan.

Älä työnnä alempia pultteja kokonaan läpi, sillä ne estävät latausaseman liu'uttamisen paikoilleen seuraavassa vaiheessa



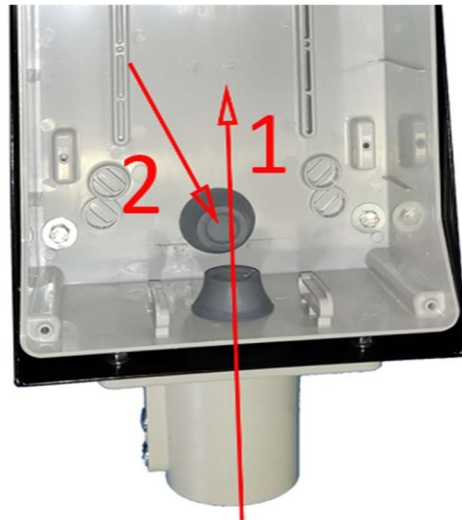
3. HUOM. Jos o-rengastiivisteet pääsevät putoamaan, niin tässä asennusohje kuinka o-renkaat tulee asentaa.



4. Asenna Webasto Pure latausasema, liu'uttamalla ylhäältä kiinnikkeisin. Huomaa että alemmat mutterit tulevat latausaseman sisälle.



5. Tuo sähkösyöttö pohjan kautta olevasta kalvoläpiviennistä ja tee tarvittavat kytkennät modulikotelossa, jonka jälkeen voit viedä kaapelit kotelon läpi Webaston asennustelineen puolelle.



Tämän jälkeen voit tehdä kytkennät latausasemaan.

Asenna modulikotelon kansi paikoilleen.

Suorita toimintatestaukset.

6. Muista täyttää tarkastuspöytäkirja käyttöönotosta.

TARKASTUSPÖYTÄKIRJA		Webasto Feel the Drive	
Webasto Pure sähköautolatausjärjestelmäsäätimen käyttöönotto			
1. Työkohde			
Asiakas	Osoite	Puhelin	
2. Sähköurakoitsija			
Nimi			
Urakoitsijnumero			
Osoite			
Puhelin			
3. a) Asennettu laitteisto			
Laitetyyppi		Sarjanumero (Serial No.)	
Pure 11kW Pure 22kW		Laitteen oikossa kyjessä / myyntipakkauksessa (16merkkisiä)	
b) Kytkentätapa (rastista asetettu tila)			
1-vaihe		3-vaihe	
16A	3,6kW	11kW	
20A (B2A)	4,6kW (7,4kW)	22kW	
c) Kytkentäkaapelin tiedot			
4. Silinämääräinen tarkistus (kuittaa merkillä)			
Laitteen kunnostus	DIP-kytkimien asetus	Kosketussuojan kunnostus	Vaihekerrostausta oikaisella (vain 3-vaihe)
OK			
5. Mittaukset			
a) Oikosulkuvirran mittaus (pienin oikosulkuvirta)		b) Suojajohdinten jatkuvuuden mittaus	
Vaihe	Ikmin / [A]	OK	Jatkuvuus todettu mittaamalla
L1			
L2			
L3			
c) Eristysvastuksen mittaus		Eristysvastus (Ω)	
d) Vikaivatusajan testaus (A-tyyppi, 30mA)			
Vaihe	Tunneite	Nomellisarvot In / IΔn	Mitattu IΔ (mA)
L1			
L2			
L3			
6. Tarkastuksen tekijä			
Nimi	Aika ja paikka	Allekirjoitus	
Oy Kaha Ab - 13.03.2019 Webasto Pure sähköautolatausjärjestelmien tarkastuspöytäkirja WEBASTO15004			