

**Säkerhets information**

Produkten är utvecklad, tillverkad och kontrollerad enligt de grundläggande säkerhetskraven i EGs Riktlinjer och med modern teknologi.

- Instrumentet är anpassat för att användas i minusjordade fordon, maskiner och i fritidsbåtar.
- Använd produkten endast till vad den är avsedd för. Annan användning av produkten än vad den är avsedd för kan leda till personskador, egendomskada eller miljöskada. Före installation, kontrollera fordonets dokumentation, fordonstyp och eventuella särskilda föreskrifter!
- Se fordonets kopplingsschema för hur du ska ansluta bränsle/hydrauliska/tryckluft och elledningar!
- Observera eventuella anpassningar till fordonet, som du måste ta hänsyn till under installationen!
- För att förhindra personskador, och skador på egendom och miljö, krävs grundläggande kunskaper i elektronik och mekanik inom motor- och skeppsbyggnad.
- Kontrollera att motorn inte kan startas oavsiktligt under installationen!
- Ändringar eller manipulationer av VDO produkter kan påverka säkerheten, därför är det förbjudet att ändra eller manipulera produkten.
- Vid borttagning/montering av säten, inredning, etc., se till att fästen inte är skadade och kontakt anslutningar sitter fast!
- Kopiera all data från andra installerade instrument med flyktiga elektroniska minnen som eventuellt kan bli förändrade eller förloras.

**Säkerhet vid installation:**

- Vid installationen, se till att produkten inte påverkar eller begränsar fordons övriga funktioner.
- Installera bara oskadade komponenter i fordonet!
- Vid installationen, se till att produkten inte skymmer synfältet och att den inte kan vara till skada för förare eller passagerare!
- En behörig tekniker skall installera produkten. Vid installationen rekommenderas lämpliga arbetskläder och hårnät för skydd av långt hår.
- Vid arbete med el, bär inte metalliska eller ledande smycken såsom halsband, armband, ringar mm
- Om du arbetar med en motor som är igång krävs det att du är extra försiktig. Viktigt med ändamålsenliga arbetskläder då risken för att fastna i rörliga delar eller bränna sig på varma delar är stor.
- Innan du börjar måste du koppla bort negativa polen på batteriet, annars riskerar du en kortslutning. Om fordonet har flera batterier, måste du koppla bort de negativa polerna på samtliga batterier! Kortslutning kan orsaka brand, batteriexplosioner och skador på andra elektroniska system. Observera att när du kopplar bort batteriet, riskerar du att elektroniska minnen kan förlora sina ingångsvärden och måste programmeras om.
- Om du arbetar med bensinmotorer i båt, låt i motorrumsluften vara påslagen en stund innan arbetet påbörjas.
- Var uppmärksam på hur rör och kablar är dragna så att du inte riskerar att borra eller såga i dem!
- Installera inte produkten där den kan påverka krockkudden, elektriskt eller fysiskt.
- Borra inte i bärande eller stabiliserande chassidelar!
- När du arbetar under fordonet, säkra det i enlighet med specifikationer från tillverkaren.
- Notera att fritt monteringsdjup bakom instrumentbrädan måste vara minst 65 mm.
- Finns inte borrar med diameter 53 kan man borra små hål, förstora med hjälp av koniska fräsverktyg, sticksåg, eller fil, fasa av kanterna.
- Använd endast isolerade verktyg, om arbetet sker på spänningsförande delar.
- Använd endast multimeter eller spänningsprovare av diod typ, för att mäta spänning och strömmar i fordon/maskin eller båt.

**Användning av konventionella spänningsprovare med lampa kan orsaka skador på kontrollenheter eller annan elektronisk utrustning.**

- Elektriska givarutgångar och kablar anslutna till dem måste skyddas från direkt kontakt och skador. De kablar som används måste ha tillräcklig isolering och kabelarea. Kontaktpunkter ska vara väl isolerade.
- Använd lämpliga åtgärder för att skydda elektriskt ledande delar på de anslutna instrumenten från direkt kontakt. Förbjudet att använda oisolerade kablar eller kontakter.

**Säkerhet efter installation:**

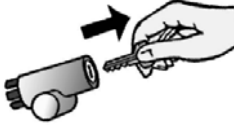
- Se till att jordkabeln är ordentligt ansluten till batteriet.
- Läs in/programmera om elektroniska minnesdata som har förlorats.
- Kontrollera alla funktioner.
- Använd endast rent vatten för att rengöra komponenter. Notera IP klassen, (IEC 60529).

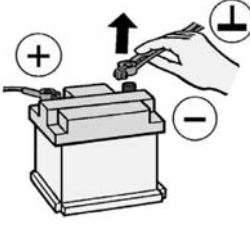
**Elektrisk anslutning:**

- Observera kabelarean!
- För liten kabel area kan leda till att kabeln blir för varm vilket kan orsaka brand.
- Vid installation av elektriska kablar, använd endast föreskrivna kontaktstycken och kontakter. Montera inte kablar parallellt med tändkablar eller kablar med hög strömeförbrukning.
- Fäst kablarna med buntband eller tejp. Montera inte kablar på rörliga delar. Montera ej kablar på rattstången!
- Kontrollera att kablarna inte utsätts för drag-, tryck- eller klippkrafter.
- Om kablarna löper genom hål, skydda dem med gummigenomföringar eller liknande.
- Använd endast skaltång för att skala av kabeln. Justera skaltången så att ledarna inte är skadade eller har separerade kardeler.
- Använd endast ett lödtenn med flussmedel vid lödning.
- För kabelanslutningar som är avsedd för att pressas fast på kabeln ska kabelpressningsverktyg användas.
- Isolera ledningar för att förhindra kortslutning.
- Varning: Risk för kortslutning om kablarna är felaktigt monterade eller skadade.
- Kortslutning kan orsaka brand, batteriexplosioner eller skador på andra elektroniska system. Följaktligen ytterst viktigt att alla kabelanslutningar är korrekt utförda och tillräckligt isolerade.
- Se till att jordanslutningen sitter fast och har god kontakt.
- Felaktiga anslutningar kan orsaka kortslutning. Anslut alltid kablarna enligt kopplingsschemat.
- För användning av instrumentet till strömförsörjningsenheter, observera att strömförsörjningsenheten måste vara stabiliserad och måste följa standarden: DIN EN 61000 delarna 6-1 till 6-4.

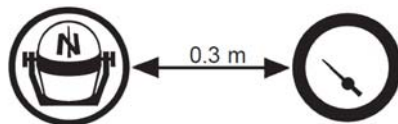
**Under installation av bränsleinstrument:****Rökning förbjuden!****Ingen öppen eld**


**Installationsanvisning av VDO Viewline-instrument**

**1**  Innan du börjar, slå av tändningen och ta bort tändningsnyckeln.

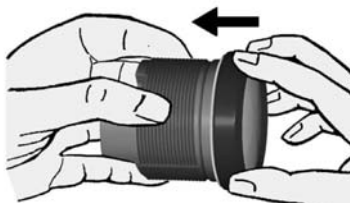
**2**  Koppla bort minuspolen (jord) på batteriet. Kontrollera att batteriet inte av misstag kan anslutas under Pågående installation.

Innan du börjar, koppla bort den negativa polen på batteriet, annars är det stor risk för kortslutning. Om fordonet är utrustat med flera batterier, måste du koppla bort de minuspolerna (jord) på samtliga batterier! Kortslutning kan orsaka brand, batteriexplosioner och skador på andra elektroniska system. Observera att när du kopplar ur batteriet, kan andra instrument förlora sina ingångsvärden och måste programmeras om.

**3**  Om du installerar instrumentet nära en magnetkompass notera minsta säkerhetsavstånd till kompassen

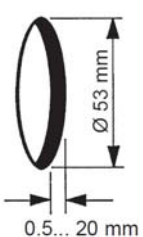
**4**  Följande ringar kan monteras som alternativ till den medlevererade frontringen:

A2C53186022	Frontring Vit Ø52mm Viewline Rak
A2C53186023	Frontring Krom Ø52mm Viewline Rak
A2C53186024	Frontring svart Ø52mm Viewline triangel
A2C53186025	Frontring vit Ø52mm Viewline triangel
A2C53186026	Frontring Krom Ø52mm Viewline triangel
A2C53186027	Frontring svart Ø52mm Viewline Rund
A2C53186028	Frontring vit Ø52mm Viewline Rund
A2C53186029	Frontring krom Ø52mm Viewline Rund
A2C53186040	Frontring svart Ø52mm Viewline Rak

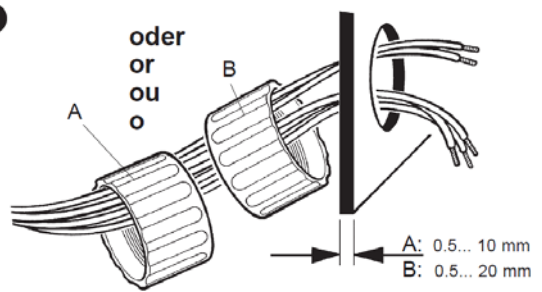
**5**  Placera den nya frontringen på instrumentet och tryck tills den är jäms med instrumentets glas

**Konventionell montering**

Instrumentet monteras från panelens utsida.  
Godstjockleken kan vara mellan 0,5 till 20 mm.  
Borrhålet skall ha en diameter på 53 mm.

**6**  Borra inte i bärande eller stabiliserande chassidelar!

- Notera att fritt monteringsdjup måste vara minst 65 mm.
- Använd en hålsåg med diameter på 53mm, fasa av kanterna.

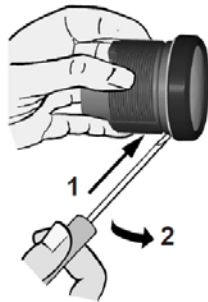
**7**  Monterad i position A eller B. Det gör att instrumentbrädan kan vara av olika tjocklekar

Position A  
Godstjocklek från 0,5 till 10 mm

Position B  
Godstjocklek från 0,5 till 20 mm

A: 0.5... 10 mm  
B: 0.5... 20 mm

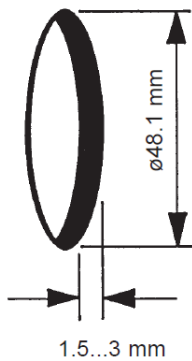
8



**Flush montering**

Om instrumentet ska "Flushmonteras" (från insidan så att instrumentets glas och panelen bildar ett plan) måste frontringen avlägsnas. Tryck med tummarna på glaset samtidigt som du pressar frontringen framåt med pekfingerarna. Alternativt, se bild för demontering med verktyg.

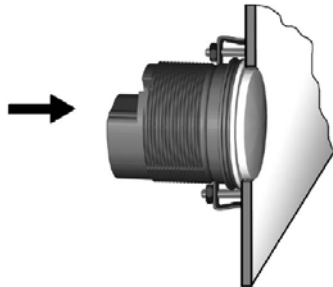
9



Den rekommenderade tjockleken på instrumentbrädan är 1,5 till 3 mm. Borrhålet skall ha en diameter på 48,1 mm. Se till att installationsplatsen är plan och inte har några vassa kanter.

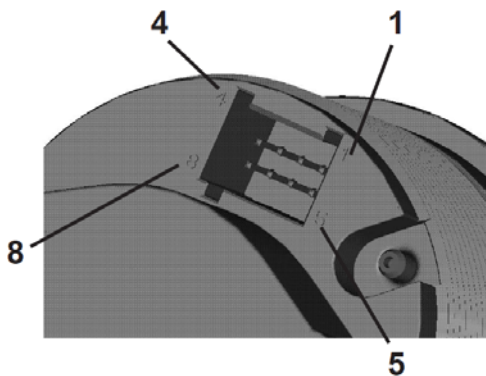
- Borra inte i bärande eller stabiliserande chassidelar!
- Notera att fritt monteringsdjup måste vara minst 65 mm.
- Använd en hålsåg med diameter på 48,1mm fasa av kanterna.

10



Placera tätningringen A2C53215640 på instrumentets glas. Sätt instrumentet i borrhålet från insidan. Justera in instrumentet så att glaset går i plan med instrumentbrädan och fäst den med pinnskruvar på baksidan av instrumentbrädan med hjälp av monteringsfästet A2C59510864.

11



Beroende på konfiguration, skall kablarna anslutas till ett 8-pinnars kontaktstycke, A2C59510850, enligt följande stifttilldelning. Du ska höra ett klickljud när du sätter fast kontaktstiftet

- |  |                   |
|--|-------------------|
| Stift 1 - T. 15 - tändning plus 12 V (Röd kabel) |                   |
| Stift 2 - T. 31 - jord                           | (Svart kabel)     |
| Stift 3 - signaljord                             | (Blå/svart kabel) |
| Stift 4 - används ej                             | (Brun kabel)      |
| Stift 5 - givarsignal                            | (Grön kabel)      |
| Stift 6 - T. 58 - belysning                      | (Blå/röd kabel)   |
| Stift 7 - Varningslampa -jord                    | (Gul/svart kabel) |
| Stift 8 - Varningslampa T. 15 -                  | (Gul/röd kabel)   |

Sätt i kontaktstycket efter det att du har kopplat kablarna  
Notera att kontaktstycket passar bara på ett sätt i instrumentet.

12



Connector set, 8-pin -  
A2C59510850

Använd följande kontaktstycke för att ansluta instrumentet:  
Kontaktstycke, 8-pin - A2C59510850  
Kontaktstycket är konstruerat för en kabelarea av 0,25 till 0,5 mm<sup>2</sup>.

**Saluförs ej av KG Knutsson AB**

För andra kabelareor, använd kontaktstycken från Tyco.  
Singel kontakter: Tyco Nr 1355718-1 för 0,14 till 0,22 mm<sup>2</sup>  
Tyco nr 963729-1 för 0,5 till 0,75 mm<sup>2</sup>  
Kontaktstift: Tyco Nr 1355717-1 för 0,14 till 0,22 mm<sup>2</sup>  
Tyco nr 963715-1 för 0,5 till 0,75 mm<sup>2</sup>  
Tillverka en anslutning med kontaktstift för motsvarande kablar.  
Förslag på verktyg:  
Tång: Tyco nr 539635-1  
Ingåendeverktyget Tyco nr 539682-2  
Var noga med att pressa kopplingens alla enskilda kardeler i kabeln, annars riskerar du en kortslutning!

**Elektrisk anslutning:**

- Observera minsta kabelarea!
- För liten kabel area kan leda till att kabeln blir för varm vilket kan orsaka brand.
- Vid installation av elektriska kablar, använd endast föreskrivna kontaktstycken och kontakter. Montera inte kablar parallellt med tändkablar eller kablar med hög strömförbrukning.
- Fäst kablarna med buntband eller tejp. Montera inte kablar på rörliga delar. Montera ej kablar på rattstången!
- Kontrollera att kablarna inte utsätts för drag-, tryck- eller klippkrafter.
- Om kablarna löper genom hål, skydda dem med gummigenomföringar eller liknande.
- Använd endast skaltång för att skala av kabeln. Justera skaltången så att ledarna inte blir skadade eller får separerade kardeler.
- Använd endast ett lödtekn med flussmedel vid lödning.

- För kabelanslutningar som är avsedd för att pressas fast på kabeln ska kabelpressningsverktyg användas.
- Isolera ledningar för att förhindra kortslutning.
- Varning: Risk för kortslutning om kablarna är felaktigt monterade eller skadade.
- Kortslutning kan orsaka brand, batteriexplosioner eller skador på andra elektroniska system. Följaktligen viktigt att alla kabelanslutningar är korrekt utförda och tillräckligt isolerade.
- Se till att jordanslutningen sitter fast och har god kontakt.
- Felaktiga anslutningar kan orsaka kortslutning. Anslut alltid kablarna enligt kopplingsdiagrammet.

**13 Beteckningarna i kopplingschemat:**

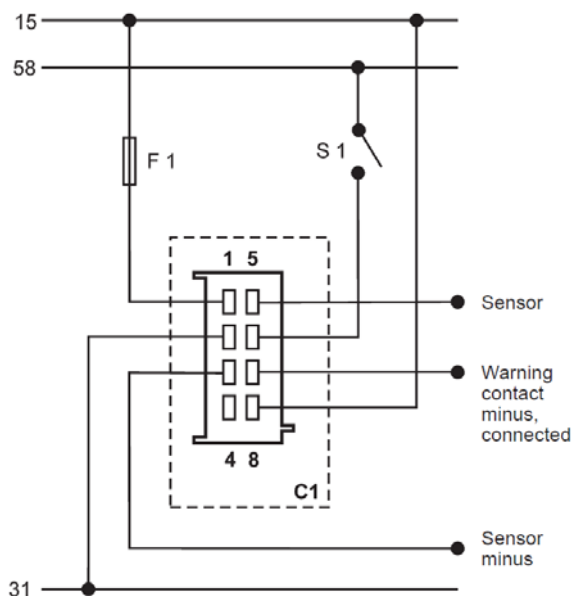
15 - terminal 15 - tändnings plus 12 V  
 58 - terminal 58 - belysning  
 31 - terminal 31 - jord  
 F1 - säkring 5A snabb

S1 - ljusomkopplare  
 C1 - 8-pin MQS kontakt  
 C2 - förkopplingsmotstånd vid 24V drift

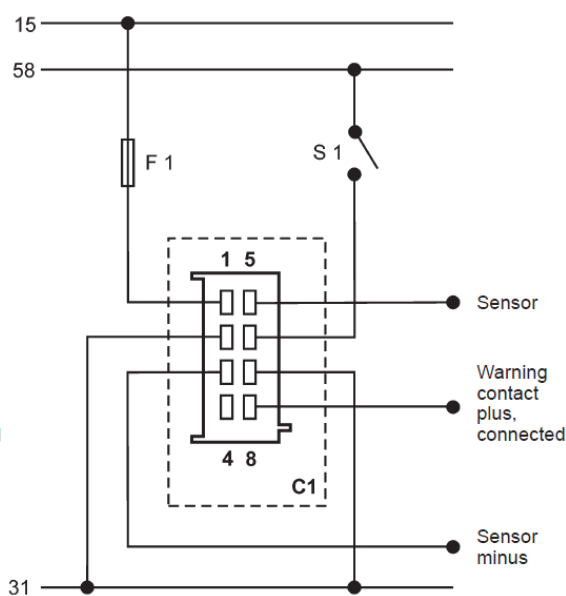
**VIKTIGT! Följ kopplingschemat!**

**Anslutning 12 V**

Variant 1: Varning kontakt minus, ansluten

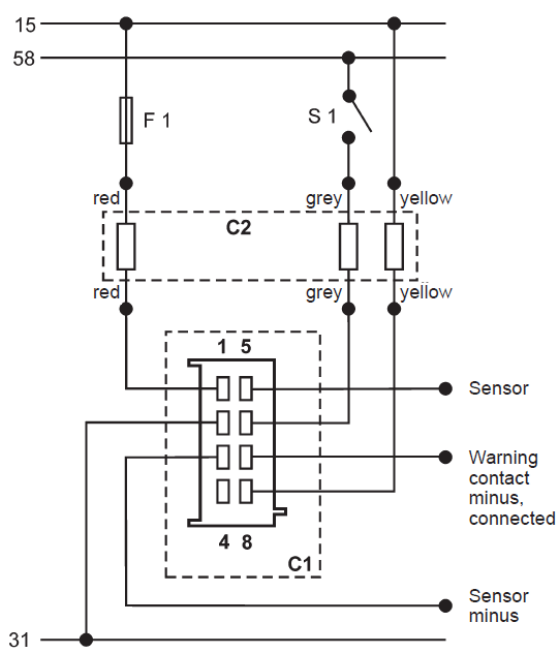


Variant 2: Varning kontakt plus, ansluten

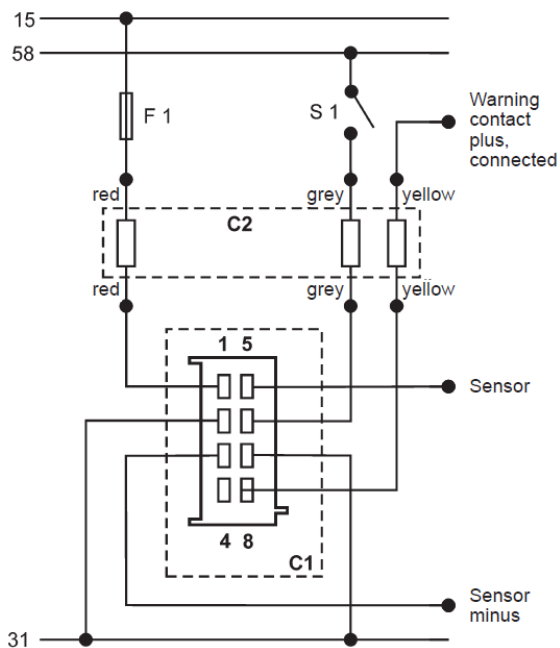


**Anslutning 24 V**

Variant 1: Varning kontakt minus, ansluten



Variant 2: Varning kontakt plus, ansluten



14



Justera instrumentet och dra åt muttern för hand.  
Se till att muttern inte dras åt med ett vridmoment större än 0,4 Nm.

\* Se till att tätningringen ligger plant mellan instrumentbrädan och den främre ringen

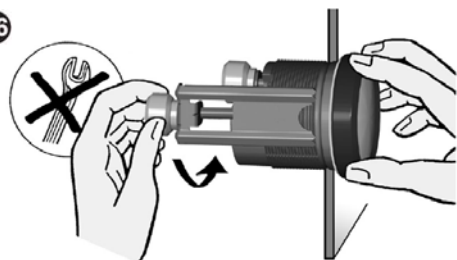
15



### Montering med fästjärn

Om du inte vill använda skruvringen, kan du använda monterings sats A2C59510854 som ett alternativ. Detta rekommenderas om installationsplatsen är trång, ojämn eller är utsatt för vibrationer. Skruva fast pinnbultarna i avsedda hål i instrumentet. Max. åtdragningsmoment är 1,5 Nm. A2C59510854—monterings sats med fästjärn.

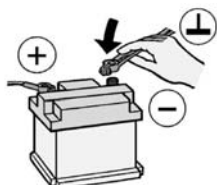
16



Placera fästjärnen på pinnbultarna och dra åt den räfflade muttern för hand.

\* Se till att tätningringen ligger plant mellan instrumentbrädan och den främre ringen (se bild. 15).

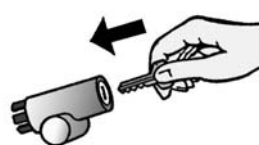
17



Anslut jordkabeln till batteriets minuspol efter det att du har kontrollerat all berörda anslutningar.

Observera att när du kopplade ur batteriet, kan flyktiga elektroniska minnen förlora sina data och måste programmeras om.

18



Slå på tändningen och genomför ett funktionstest.

Programmera andra instrument som kan ha förlorat sina sparade ingångsvärden.

19

Viktigt! Rengör glaset och frontringen enbart med vatten. Använd inga kemikalier.

20

### Tillbehör och reservdelar för Viewline Ø52mm

A2C59510846 Kontaktstift 0,25-0,50mm  
A2C59510847 Kontakthus 8 P  
A2C59510854 Monterings sats med fästjärn  
A2C59510864 Fluch monterings kitt  
A2C53215640 Fluch tätningssring  
A2C53007398 Skruvring 52mm  
A2C59510853 Förkopplingsmotstånd 24V  
A2C59510852 Adapter Kabel 8P Viewline/Oceanline

A2C53186022 Frontring Vit Ø52mm Rak  
A2C53186023 Frontring Krom Ø52mm Rak  
A2C53186024 Frontring svart Ø52mm triangel  
A2C53186025 Frontring vit Ø52mm triangel  
A2C53186026 Frontring krom Ø52mm triangel  
A2C53186027 Frontring svart Ø52mm Rund  
A2C53186028 Frontring vit Ø52mm Rund  
A2C53186029 Frontring krom Ø52mm Rund  
A2C53186040 Frontring svart Ø52mm Rak