

MASKISUOJA**LUE ENNEN ASENNUKSEN ALOITTAMISTA**

Maskisuoja suositellaan käyttämään varsinkin DIESEL -käyttöisissä autoissa talviaikaan ulkolämpötilan laskiessa +5 asteeseen tai sen alle. Maskisuoja estää tehokkaasti suoran ajojiiman sekä lumen pääsyn moottoritilaan vähentäen mm. huohotin putken jääytymisen mahdollisuutta. Maskisuoja nopeuttaa myös moottorin normaalin käyttölämpötilan saavuttamista. Maskisuoja tulee poistaa ulkolämpötilan lämmitessä plusasteiseksi moottorin ylikuumentumisen estämiseksi. Seuraa auton moottorin lämpötilaa osoittavaa mittaria ja poista maskisuoja välittömästi mikäli huomaat moottorin lämpötilan nousevan normaalia korkeammalle. Autoissa, jotka eivät ole varustettu moottorin lämpötilaa osoittavalla mittarilla, poista maskisuoja heti jos moottorin lämpötilan merkkivalo syttyy. Syy moottorin ylikuumentumiseen ei välttämättä ole maskisuojusta johtuva, joten seuraa moottorin lämpötilaa myös maskisuojan irrottamisen jälkeen.

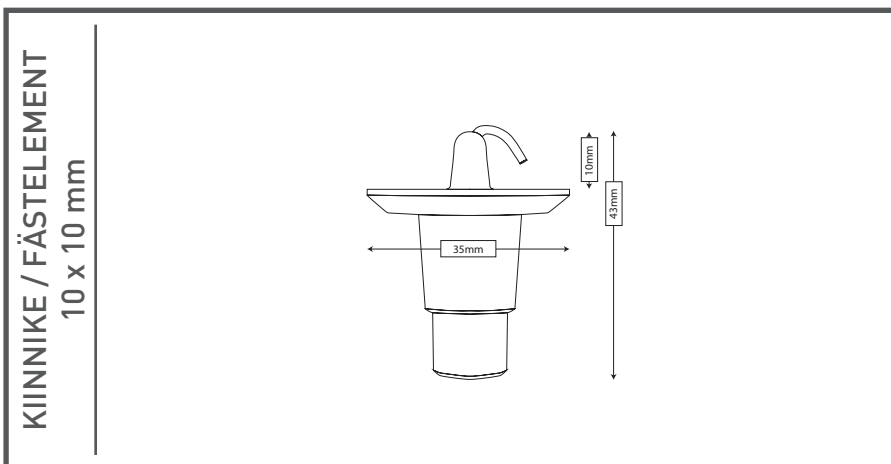
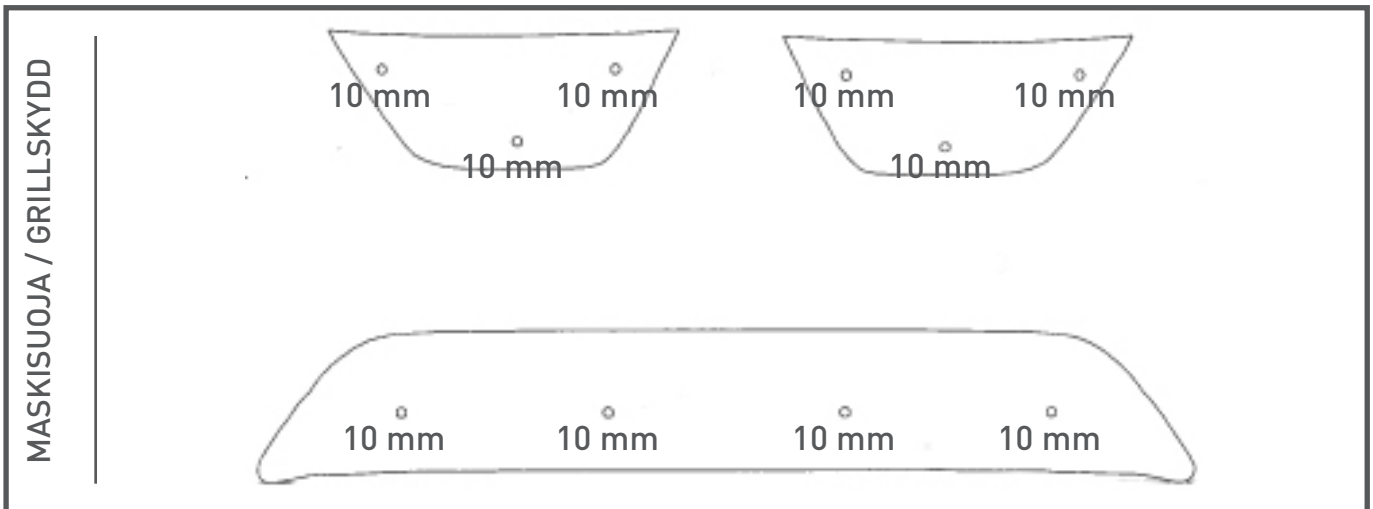
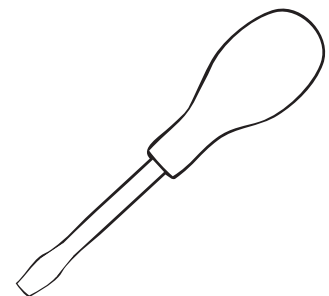
Ulkolämpötilaa mittaavan anturin sijoituspaikasta riippuen, auton ulkolämpötilaa osoittava näyttö saattaa esittää virheellistä lämpötilaa maskisuojan ollessa asennettuna. Maskisuoja asennetaan aina etupuskurin ilmanottoaukon tai jäähdyttäjän säleikön päälle sillä taakse näkymättömiin asennettuna maskisuoja saattaa vaikuttaa moottorin ilmansaantiin ja aiheuttaa vaurioita moottoriin. Maskisuoja suositellaan poistettavaksi harjallisen autopeson ajaksi.

GRILLSKYDD**LÄS FÖRE INSTALLATION**

Grillskydd rekommenderas att användas särskilt på dieseldrivna bilar under vintern, då utomhustemperaturen sjunker till plus fem grader eller under. Grillskyddet hindrar effektivt vind och snö tränga in i motorrummet, vilket minskar risken av frysning av bl.a. vevhus ventilationsröret. Med användning av grillskyddet når motorn fortare normal arbetstemperatur.

Grillskyddet bör avlägsnas då utomhustemperaturen stiger över noll till plusgrader, för att hindra överhettning av motorn. Följ med mätaren, som visar motortemperaturen och avlägsna skyddet omedelbart, ifall temperaturen stiger över normalt. I bilar som saknar mätare som visar motortemperaturen, skall grillskyddet avlägsnas omedelbart då lampan som indikerar motortemperaturen tänds. Orsaken till motorns överhettning beror nödvändigtvis inte på grillskyddet, så följ med motortemperaturen även efter avlägsningen av grillskyddet.

Grillskyddet kan påverka utomhustempersensorn, beroende på var den ligger i bilen, och då visar bilen fel utomhustemperatur om maskskyddet är installerat. Grillskyddet installeras alltid på luftintaget på främre stötfångaren eller på kylarens galler. För djupt, utom synhåll installerat kan maskskyddet påverka luftintagningen till motorn och därmed orsaka skador i motorn. Grillskyddet rekommenderas avlägsnas före automatisk borsttvätt av bilen.

**TARVITAVAT TYÖVÄLINEET
INSTALLATIONSVERKTYG**

MASKISUOJAN ASENNUSOHJE

Tämä asennusohje on yleisluontoinen ja toimii maskisuojan asennusohjeena kaikkiin automalleihin. Mikäli asennuksen aikana et ole varma siitä kuinka maskisuoja tulee asentaa, voit olla yhteydessä tuotteen myyjäliikkeeseen.

1. Avaa tuotepaketti.
2. Paketin mukana tulevat kaikki asennukseen tarvittavat osat. Suosittelemme lisäksi tasapäisen ruuvimeisselin käyttöä apuna asennuksessa.
3. Maskisuojan kiinnittämiseen tarvittavat koukkukiinnikkeet saattavat olla erimittaisia automallista riippuen. Pääsääntöisesti puhutaan ylä- ja alapuolelle tulevista kiinnikkeistä. Joissain automalleissa saattaa lisäksi tulla kiinnikkeet sivuille tai keskelle. Maskisuojaan on tehty valmiiksi reiät kiinnityspisteiden kohdalle.
- Tarkasta ennen ensimmäisen kiinnikkeen asentamista paketin mukana tulleiden kiinnityskoukkujen mitat ja mikäli kiinnityskoukut ovat erimittaisia, varmista ennen asennuksen aloittamista mihin kohtaan erimittaiset koukkukiinnikkeet on tarkoitettu asennettaviksi.
4. Pujota koukkukiinnike maskisuojan läpi valmiina olevasta reiästä.
5. Aseta maskisuoja paikalleen sille tarkoitettuun kohtaan (etupuskurin ilmanottoaukko tai jäähdyttäjän säleikkö).
6. Koukkukiinnikkeen päässä on ura tasapäiselle ruuvimeisselille. Paina ruuvimeisseliä apuna käyttäen koukkukiinnikkeen keskikohtaa alaspäin, jolloin koukku tulee esille kiinnikkeen toisesta päästä. Voit kääntää ruuvimeisseliä apuna käyttäen koukkuja eri asentoon, jolloin saat lukittua koukun sille suunniteltuun kiinnityspisteeseen.
7. Toista edellinen toimenpide kaikkien koukkukiinnikkeiden kohdalla.
8. Asennus on valmis.

GRILLSKYDDS INSTALLATIONSANVISNING

Detta dokument är generellt och fungerar som installationsanvisning till alla bilmodeller. I fall du är osäker med installationen av grillskyddet, ta kontakt med försäljaren av produkten.

1. Öppna förpackningen.
2. I förpackningen följer alla delar som behövs för installationen. Vi rekommenderar användning av en spårmejsel som hjälp.
3. Längden av de krokformade fästelementen för installation av grillskyddet kan variera beroende av bilmodellen. Huvudsakligen kommer fästelementen i övre och nedre delen. I vissa bilmodeller kommer fästelement även på sidorna eller i mitten. I grillskyddet finns färdiga hål i fästningspunkterna.
- Kontrollera före installationen av första fästelementet längden på alla fästelement i förpackningen och kontrollera på vilka ställen olika långa fästelement bör installeras.
4. Träd fästkroken genom det färdiga hålet i grillskyddet.
5. Lägg grillskyddet på plats (på luftintaget i stötfångaren eller kylarens grill).
6. I ändan av fästelementet finns en skåra för spårmejseln. Tryck med hjälp av spårmejseln mitten av fästkroken nedåt, så att kroken kommer fram i andra ändan av fästelementet. Med hjälp av skruvmejseln, kan kroken vändas i olika riktningar, så att den kan fästas på rätt fästningspunkt.
7. Upprepa föregående steg för alla fästelement.
8. Installationen är färdig.