

<b>AT 2000ST</b>		
<b>Thermo Call TC4</b>	<b>Kytkentäohje</b>	<b>10.2.2016</b>

## Thermo Call TC4 GSM-ohjaimen kytkentä ilmalämmittimiin:

Air Top 2000 ST lämmittimeen voidaan kytkeä puhelinohjaus Thermo Call TC4.

Kytkentä tehdään lämmittimen käyttölaitteen johtosarjaan. Johtosarjassa on neljä johtoa; punainen, sininen, valkoinen ja musta. Kytkentä tehdään katkaisemalla musta johto ja liittämällä päät On/Off-kytkimeen.

Thermo Call TC4 puhelinohjaimen mukana tulee y-johtosarja. Johtosarjassa on kaksi neliön muotoista liittintä (Naaras ja Uros) joihin on kytketty valmiiksi punainen (jännite) ja ruskea (maa). Johtosarjaan on näiden liittimien päihin teipattuna muutamia johtoja, joista valitaan tässä kytkennässä toisesta päästä musta johdin. Johdon päässä oleva liitinpinni poistetaan ja johto liitetään On/Off-kytkimeen siihen napaan, joka on lämmittimen puolella.

Lisäksi Thermo Call TC4:lle täytyy tuoda jännite ja maa. Punaiseen johtoon kytketään jännite ja ruskeaan maa.

**HUOMIO! Thermo Call TC4 Entry toimii VAIN 12 voltin jännitteellä.**

**Thermo Call TC4 Advanced toimii 12-24 voltin jännitteellä.**

Kytkentäkaavio löytyy tämän dokumentin viimeiseltä sivulta.

Liittymäksi tarvitaan tavallinen puhe- ja tekstiviestiominaisuuksilla varustettu liittymä. Data-ominaisuuksia ei tarvita. SIM-kortin tulee olla ns. perinteinen iso SIM-kortti. Ei micro- eikä nano-SIM.

Ennen kuin Thermo Call TC4:ään laitetaan SIM-kortti, on sen PIN-koodi muutettava koodiksi 1234. Tämä tapahtuu helppoiten jo korttia operaattorilta hakiessa. Mikäli käytettävä kortti on PrePaid-kortti, on sen PIN-koodi muutettava asettamalla SIM-kortti puhelimeen ja sen jälkeen vaihdettava PIN-koodi. PIN-koodin kysely voi olla päällä tai pois. Thermo Call TC4:n tulee olla virraton, kun SIM-kortti laitetaan paikoilleen tai poistetaan.

Thermo Call TC4:n mukana tulee painonappi jota ei ole valmiiksi kytketty Thermo Call TC4:n 12- napaiseen liittimeen. Asenna painonappi ensiksi sopivaan asennuspaikkaan ja kytke johdot sen jälkeen Thermo Call TC4:n 12-napaiseen liittimeen. Johdot kytketään nastoihin 9, 10 ja 11 siten että painonapin sininen johto asetetaan nastaan 9, vihreä johto nastaan 10 ja punainen johto nastaan 11.

Thermo Call TC4:n antenni tulee sjoittaa siten, että sillä saavutetaan mahdollisimman hyvä kuuluvuus. Nyrkkisääntönä voi pitää sitä että mitä ylempänä antenni on, sen parempi on kuuluvuus.

Kun Thermo Call TC4 otetaan käyttöön, sen lämmitintyyppiä ei vaihdeta Air Top 2000 ST lämmittimen kanssa, vaan käytetään perusasetusta.

<b>AT 2000ST</b>		
<b>Thermo Call TC4</b>	<b>KytKentäohje</b>	<b>10.2.2016</b>

Tämän jälkeen Thermo Call TC4:ään tallennetaan ne puhelinnumerot, joista sitä tullaan käyttämään. Puhelinnumeroista tallennetaan seitsemän viimeistä numeroa. Esimerkiksi numerosta 040-1234567 tallennetaan numero 1234567. Tällöin Thermo Call TC4 toimii sekä soittamalla että tekstiviestillä kyseisestä numerosta. Numero tallennetaan tekstiviestillä:

**1234ACCLIM:XXXXXXX**

Korvaa äksät puhelinnumerolla. Mikäli Thermo Call TC4:ään halutaan tallentaa useampi numero, erotetaan numerot toisistaan kaksoispisteellä. Kaikki numerot on tallennettava samalla kertaa, koska jokainen tallennus pyyhkii aikaisemmat numerot muistista. Tällä tavoin Thermo Call TC4:ään voidaan tallettaa viisi numeroa, joista lämmitintä voidaan ohjata. Useamman numeron tallentaminen tapahtuu käskyllä:

**1234ACCLIM:XXXXXXX:XXXXXXX:XXXXXXX**

Korvaa äksät puhelinnumeroilla. Tässä tapauksessa Thermo Call TC4:ään tallennetaan kolme puhelinnumeroa.

**HUOMIO! Puhelinnumeroita ei tallenneta SIM-kortille, vaan Thermo Call TC4:n muistiin.**

Thermo Call TC4:n ohjaus käy kätevimmin älypuhelinsovelluksella, jonka voi ladata alla olevilla QR-koodeilla tai puhelimen sovelluskaupasta hakusanalla Webasto

	QR-koodi
<b>Entry</b>	
<b>Advanced</b>	

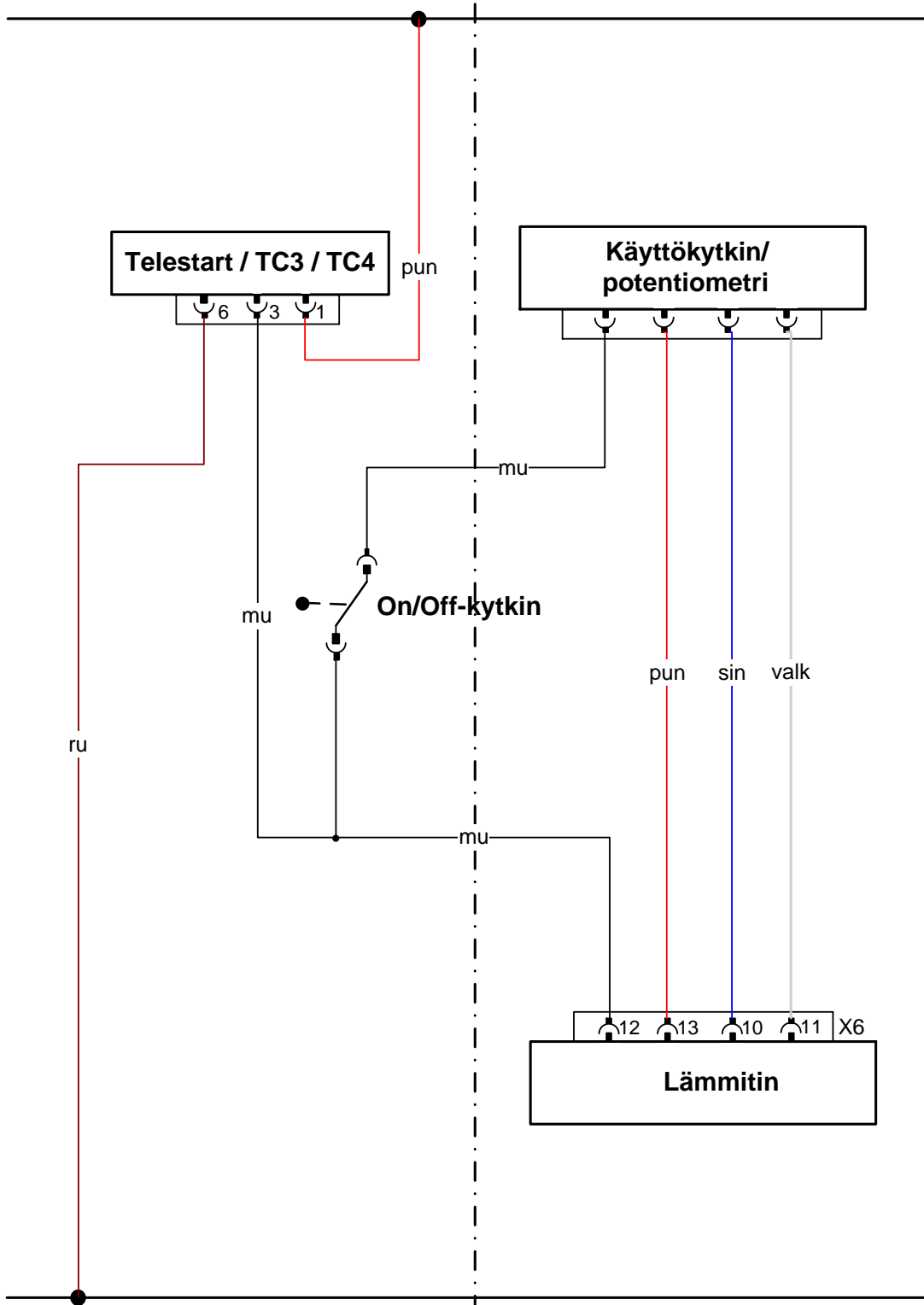
### Lämmittimen käyttö:

Lämmittimen peruskäyttökytkimen kiertosäädin voidaan nyt asettaa sopivaan lämpötila-asetukseen pysyvästi. Lämmitin voidaan käynnistää ja sammuttaa On/Off-kytkimellä sekä Thermo Call TC4:llä. Huomaa, että lämmitin on sammutettava samalla käyttölaitteella kuin se on käynnistetty. Esim. lämmitin käynnistetään Thermo Call TC4:llä, se tulee myös sammuttaa sillä. Lämmitin käynnistyy Thermo Call TC4:llä vaikka On/Off-kytkin on Off-asennossa. Huomaa, että lämmittimen vikakoodien lukemiseksi on On/Off-kytkin oltava On-asennossa.

**Telestart / TC3 / TC4**

**AirTop2000ST**

30



31

Teknisissä kysymyksissä auttaa Kahan tekninen palvelu:

Puhelin: 09-615 68 500  
Email: tekninenpalvelu@kaha.fi