

indelB

INDEL B S.p.A.

Via Sarsinate, 27

47866 S. Agata Feltria (RN) ITALIA

Puh: +39 0541 848 711 - Faksi: +39 0541 848 741

www.indelb.com

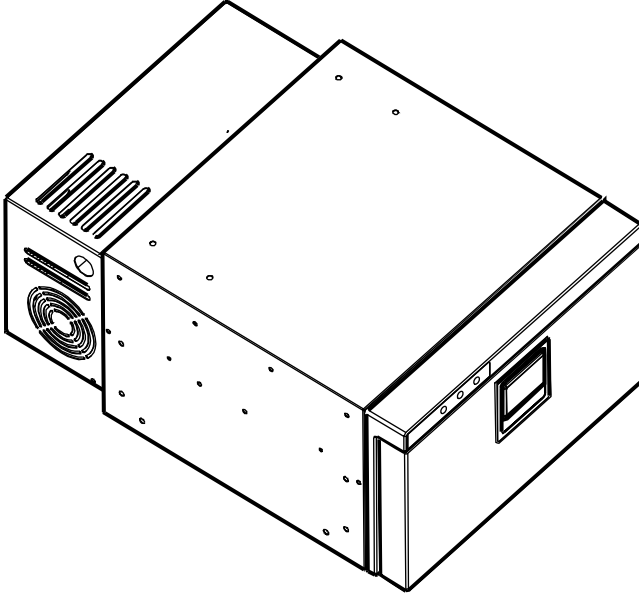
info@indelb.com

T B 1 6 A M

KÄYTTÖOHJEET

SUOMI

Lue ohjeet ja turvallisuusvaroitukset huolellisesti ennen jääkaapin käyttöä.

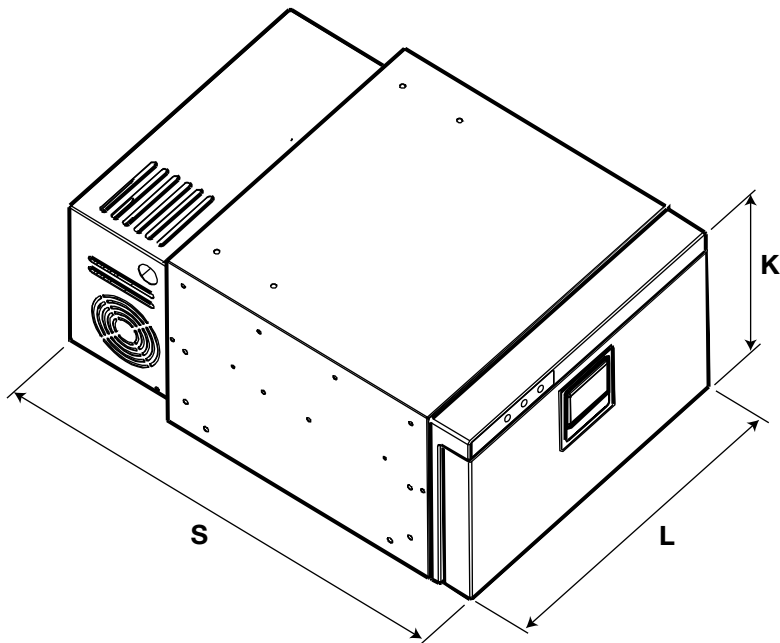
**TEKNINEN KUVAUS**

- Jääkaapilla voidaan jäähdyttää tuotteita ja pitää ne viileinä.
- Jääkaappi on varustettu automaattisella akun hallintalaitteella, joka suojaa ajoneuvon akkua ylipurkautumiselta, kun jääkaappi on liitetty ajoneuvon 12/24 V:n sähköverkkoon.
- Jos jääkaappi on päällä ja ajoneuvon moottori on sammutettuna, jääkaappi kytkeytyy automaattisesti pois päältä, kun syöttöjännite putoaa asetetun arvon alapuolelle. Jääkaappi kytkeytyy takaisin päälle, kun jännite palaa normaaliksi, eli kun akkua ladataan.

TIETOLOMAKE

MALLI	TB16AM
Sisämitat (KxLxS)	240 x 380 x 540 (mm)
Nettopaino	13,9 Kg
Tehontarve	45 W
Syöttöjännite	DC 12-24 V
Jäähdytysjärjestelmä	Kompressori
Kylmäaineen tyyppi ja määrä	R134a 0,022 kg CFC-vapaa (CO ₂ -ekv. 0,031 t)
Jäähdytyksen talteenotto	Ei
Asennussarja	Kyllä

Tämä laite sisältää fluorattua kasviuonekaasua R134a hermeettisesti suljetussa järjestelmässä, ja sen toiminta edellyttää, että järjestelmässä on kaasua.



SUOMI**TUOTTEEN KÄYTTÖÄ KOSKEVIA HUOMAUTUKSIA**

TB16AM on siirrettävä jääkaappi, joka on suunniteltu asennettavaksi erilaisiin kuorma-autojen matkustamoihin, ja se on helppo sijoittaa vuoteen alle.

Jääkaappi on suunniteltu elintarvikkeiden kylmänäpitoon.

SIJOITTELU

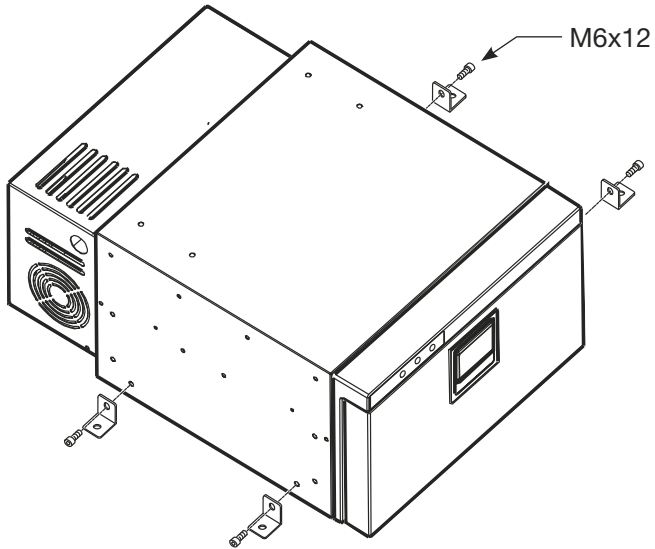
- Aseta jääkaappi kuivalle ja suojatulle pinnalle, pois nurkista. Älä käytä jääkaappia suojaamattomissa ulkotiloissa tai paikoissa, jotka altistuvat vesisuihkulle tai sateelle.
- Jääkaapin ja erityisesti sen takaosan riittävästä tuuletuksesta on huolehdittava.
- Vältä sijoittamasta jääkaappia keittimen tai lämpöpatterin kaltaisten lämpölähteiden lähelle, äläkä altista sitä suoralle auringonvalolle. Tämä parantaa jääkaapin tehoa ja sisältö pysyy tuoreena pidempään.

**VAROITUKSET**

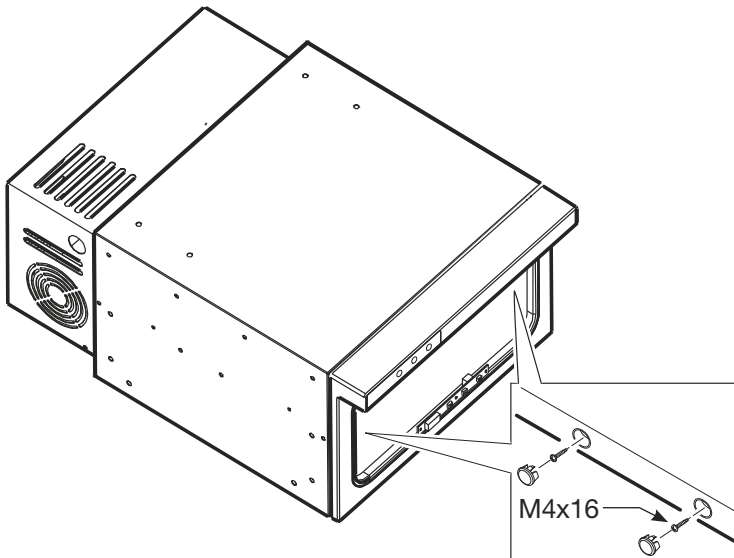
- Ei-valtuutetut henkilöt eivät saa suorittaa korjauksia tai muutoksia laitteelle, mukaan lukien suojakannen irrotus.
- Älä irrota jäähdytysyksikön suojakoteloä sähköiskuvaaran vuoksi.

ASENNUS

VAIHTOEHTO 1

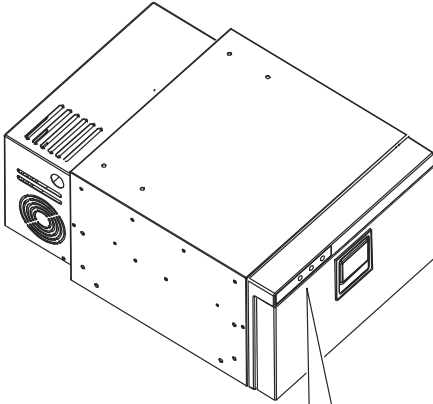


VAIHTOEHTO 2




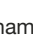

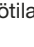
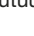
SUOMI

SISÄLÄMPÖTILAN SÄÄTÖ



- 1 VIRTA
- 2 YLÖS
- 3 ALAS
- 4 NÄYTTÖ



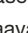





1. Virtapainike: kytke laite päälle painamalla  -painiketta, jolloin näyttöön tulee kaapin nykyinen sisälämpötila. Paina sitten  -painiketta, jolloin laite siirtyy valmiustilaan. Voit kytkeä laitteen takaisin käyttötilaan painamalla uudelleen  -painiketta.
2. Lämpötilan asetus: Voit nostaa kaapin sisälämpötilaa painamalla  ja laskea sitä painamalla , kunnes haluttu taso on saavutettu.
3. Muistitoiminto: virrankatkaisun jälkeen laite palautuu viimeksi asetettuun lämpötilaan ja tilaan.
4. Näyttö: kolmen merkin digitaalinäyttö.




PRO-VALIKKO (OHJELMOINTI)




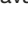

Pro-valikon avulla voidaan muuttaa seuraavia asetuksia: korjaus 1, korjaus 2, korjaus 3, akkuvahtitoiminto.

Voit avata **Pro**-valikon painamalla painikkeita  ja  yhtäjaksoisesti 4 sekunnin ajan. Näyttöön tulee viesti **Pro**. Vahvista valikon avaus painamalla -painiketta.

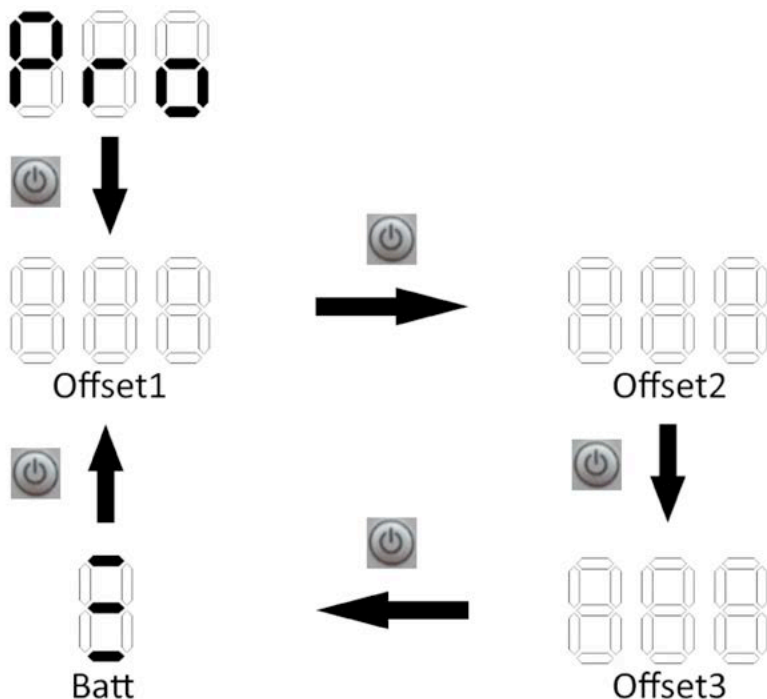
Näyttöön tulee **korjaus1**-arvo. Tämän arvon asetusalue on +8 - -8, ja asetusta muutetaan painikkeilla  ja . Vahvista syöttämäsi tiedot ja siirry seuraavaan parametriin painamalla .

Näyttöön tulee **korjaus2**-arvo. Tämän arvon asetusalue on +8 - -8, ja asetusta muutetaan painikkeilla  ja . Vahvista syöttämäsi tiedot ja siirry seuraavaan parametriin painamalla .

Näyttöön tulee **korjaus3**-arvo. Tämän arvon asetusalue on +8 - -8, ja asetusta muutetaan painikkeilla  ja . Vahvista syöttämäsi tiedot ja siirry seuraavaan parametriin painamalla .

Näytössä näkyvät merkit  tai  tai  viittaavat akkuvahtitoiminnon asetustasoon. Voit muuttaa asetusta painikkeilla  ja .

Voit poistua **Pro**-valikosta odottamalla muutaman sekunnin, minkä jälkeen näyttö sammuu. Tiedot tallennetaan automaattisesti.

KAAVIOKUVA PRO-VALIKON ASETUKSISTA

SUOMI

KORJAUS

Korjausasetuksilla voidaan korjata näytöllä näkyvää lämpötilaa, jotta se vastaisi paremmin todellista sisälämpötilaa. Jokaisen korjaustiedon säätöalue on -8 / +8.

Kun jääkaappi on ollut päällä muutaman tunnin ajan, aseta kaapin sisälle digitaalinen lämpömittari (ei sisälly toimitukseen) paikkaan, josta haluat saada tarkimman lämpötilatiedon, ja tarkista, että näytöllä näkyvä lämpötila vastaa digitaalisen lämpömittarin näyttämää. Jos lämpötilat poikkeavat toisistaan, muuta kyseistä lämpötila-aluetta vastaavaa korjaustietoa, kunnes näytöllä näkyvä lämpötila vastaa digitaalisen lämpömittarin näyttämää.

Korjaus	Lämpötila-alue
1	$T \geq -6^{\circ}\text{C}$
2	$-12^{\circ}\text{C} \leq T \leq -7^{\circ}\text{C}$
3	$T \leq -13^{\circ}\text{C}$

TÄYTTÖ

Älä aseta jääkaappiin kuumaa ruokaa. Asettele tuotteet siten, että ne eivät kaada tai vahingoita toisiaan ajoneuvon liikkeessa. Kun jääkaappi on käytössä, varmista, että ovi on aina suljettu asianmukaisesti, ja avaa se vain siksi aikaa kuin se on tarpeen. Kun jääkaappi ei ole käytössä, pidä ovi auki, jotta kaappi tuulettuu sisältä.

SULATUS

Jääkaappi on sulatettava, kun jääkerros on paksumpi kuin 4 mm. Sammuta jääkaappi sulatuksen ajaksi. Älä käytä teräviä esineitä huurteen tai jään poistamiseksi. Odota, kunnes se on sulanut kokonaan, kuivaa jääkaappi ja kytke se takaisin päälle vasta sitten, kun toimenpide on kokonaan suoritettu.

MATALAJÄNNITESUOJAUS

Akun ylipurkautumisen estämiseksi jääkaapissa on suojalaite, joka sammuttaa kompressorin jännitteen pudottua liian alas, ja kytkee sen takaisin päälle, kun järjestelmän jännite on palautunut akkujen lataamisen jälkeen.

Akun suojaus					
Akun varaustaso	Digitaalinen näyttö	12VDC		24VDC	
		Sammutus Kompr. pois	Käynnistys Kompr. päällä	Sammutus Kompr. pois	Käynnistys Kompr. päällä
Matala		9,6	10,6	21,3	22,7
Keskitaso		11,1	12,1	22,3	23,7
Korkea		11,8	12,8	24,3	25,7

 **VAROITUKSET** **Varoitus!**

Varmista ennen laitteen päällekytkentää, että akut ovat hyväkuntoiset.

 **Varoitus!**

Pidä laitteen kotelon tai laitteen rakenteen tuuletusaukot vapaina.

 **Varoitus!**

Älä yritä kiihdyttää sulatusprosessia mekaanisilla laitteilla tai muilla keinoin, jos ne eivät ole valmistajan suosittamia.

 **Varoitus!**

Älä vahingoita jäähdytyspiiriä.

 **Varoitus!**

Älä käytä sähkölaitteita elintarvikkeiden säilytystilassa, jos ne eivät ole valmistajan suosittamia.

 **Varoitus!**

Älä säilytä laitteessa räjähdysherkkiä esineitä, kuten syttyvää ponneainetta sisältäviä aerosolipulloja.

 **Varoitus!**

Tulipalovaara ja sähköiskuvaara.

 **Varoitus!**

Älä anna kuumien esineiden koskettaa laitteen muoviosia.

 **Varoitus!**

Älä säilytä laitteessa helposti syttyvää polttoainetta tai muita nesteitä.

 **Varoitus!**

Älä aseta laitteen sisälle tai sen lähelle helposti syttyviä tai helposti syttyvillä aineilla kasteltuja tuotteita tai esineitä.

 **Varoitus!**

Älä kosketa kompressoria tai lauhdutinta. Ne ovat kuumia.

SUOMI



Varoitus!

- Jäähdytyn soveltuu elintarvikkeiden jäähdyttämiseen ja pakastamiseen.
- Käytä kaappia vain suljettujen virvokkeiden ja välipalojen jäähdytykseen ja säilytykseen.
- Älä säilytä kaapissa pilaantuvia elintarvikkeita.
- Säilytä elintarvikkeita vain alkuperäisissä pakkauksissa tai sopivissa rasioissa.
- Kaappia ei ole suunniteltu olemaan suorassa kosketuksessa elintarvikkeisiin.
- Kaappia ei ole tarkoitettu lääkeaineiden asianmukaiseen säilytykseen. Katso lisätietoja lääkeaineen pakkausselosteesta.

SUOSITUKSET

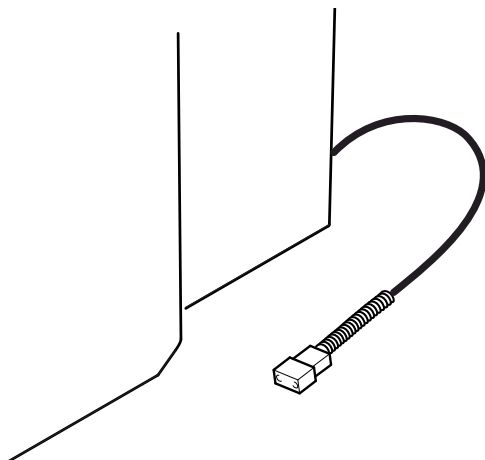
Jos jääkaappi ei toimi, ota yhteyttä asiakaspalveluun ja tarkista, että:

- a) laite saa sähköä
- b) kytkennät ja napaisuus ovat oikein
- c) korvausilma- ja ilmanpoistoaukkoja ei ole peitetty
- d) jääkaappi ei ole lämpölähteen lähellä
- e) syöttövirran sulake on ehjä.

NÄYTÖN VIRHEILMOITUKSET

Virhe	Aiheuttaja
E1	Alhainen jännite (jännite on sammutusrajan alapuolella)
E2	Tuuletin on viallinen
E3	Ohjausyksikön virhe tai kompressori on jumiutunut
E4	Jäähdytysjärjestelmässä on liikaa kaasua ja/tai kompressori käy liian matalalla kierrosluvulla
E5	Huonelämpötila on liian korkea
E6	Sisälämpötila-anturin toimintahäiriö

JÄÄKAAPIN KÄYTTÖ AJONEUVOSSA



Virtakaapeli (ajoneuvon akkuvirta)

- Kytke kaapelit ajoneuvon akkuun, 12 tai 24 V DC.
- Tarkista, että navat on kytketty oikein.
- Suojaa virtakaapeli 15 A:n sulakkeella.
- Jos mukana toimitettua virtakaapelia ei käytetä, katso kaapelin poikkipinta-alaa koskevat tiedot Kaapelin poikkipinta-ala -kohdasta:

KAAPELIN POIKKIPINTA-ALA	SUURIN KAAPELIPITUUS, METRIÄ	
	12V	24V
2,5	2,5	5
4	4	8
6	6	12

HUOLTO

Pese jääkaapin sisäpinnat säännöllisesti käyttämällä lämpimään veteen liuotettua leivinjauhetta. Älä koskaan käytä hiovia tuotteita, pesuaineita tai saippuota. Huuhtelee pesun jälkeen puhtaalla vedellä ja kuivaa huolellisesti kuivalla kankaalla. Älä jätä jääkaapin ovea kiinni laitteen ollessa pois päältä, kun se on lämmin sisältä tai kun sen sisällä on elintarvikkeita.

SUOMI

KYTKENTÄKAAVIO

