

# Optional

**NEW  
PRODUCT  
2023**



**NEW  
PRODUCT  
2023**

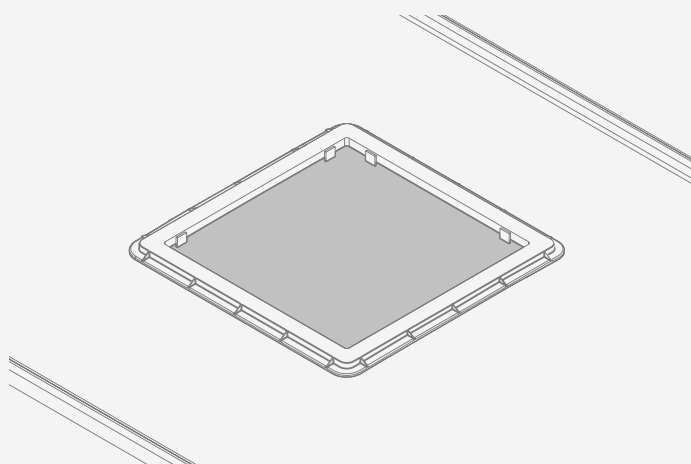


## Universal Easy Kit

Fixing kit for flat surfaces also suitable for corrugated roofs. This kit helps you position Plein-Aircon 12V correctly, adapting to the surface and preventing water filtration.

Kit di fissaggio ideato per superfici piane e utilizzabile anche per tetti corrugati. Il Kit permette di posizionare correttamente il Plein-Aircon 12V adattandosi perfettamente alla superficie, prevenendo i rischi di infiltrazione dell'acqua.

Der Befestigungsbausatz ist für flache Oberflächen konzipiert und kann auch für Wellblechdächer verwendet werden. Mit dem Bausatz kann der Plein-Aircon 12V richtig positioniert werden, so dass er sich perfekt an die Oberfläche anpasst und das Risiko des Eindringens von Wasser verhindert.

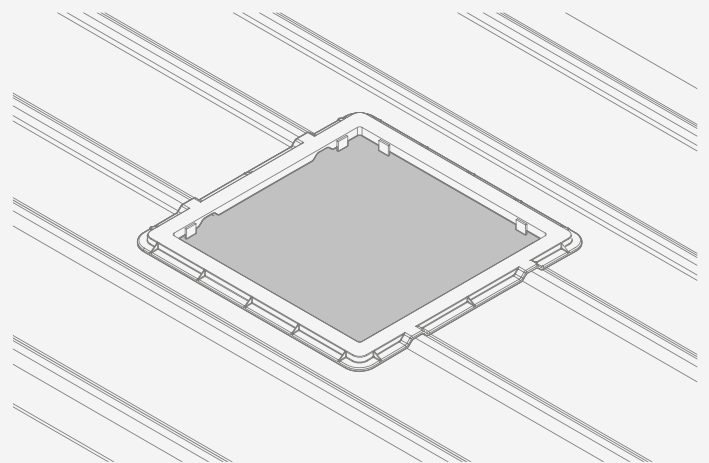


## VW Crafter, MAN TGE

Custom-designed adapter frame for installation on the Volkswagen Crafter and MAN TGE >Model Year 2017 slatted roof. The adapter frame allows you to correctly place the Plein-Aircon 12V adapting it to the surface, thus preventing the risks of water infiltration.

Kit progettato su misura per l'installazione sul tetto dogato dei Volkswagen Crafter e MAN TGE >Model Year 2017. Il kit permette di posizionare correttamente il Plein-Aircon 12V adattandosi perfettamente alla superficie, prevenendo così i rischi di infiltrazione dell'acqua.

Bausatz, der speziell für die Montage auf dem Lamellendach des Volkswagen Crafter und MAN TGE >Model Year 2017 entwickelt wurde. Mit dem Bausatz kann der PleinAircon 12V richtig positioniert werden, so dass er sich perfekt an die Oberfläche anpasst und somit das Risiko des Eindringens von Wasser verhindert.



External dimension 490x490

Internal dimension 400x400

Installation Silicone bonding

External dimension 490x490

Internal dimension 400x400

Installation Silicone bonding