

VDO elektrisk oljetemperaturmätare

VDO cockpit International

999 161 002

9/95 A

5/96 B

1-3 1



Säkerhetsinstruktioner

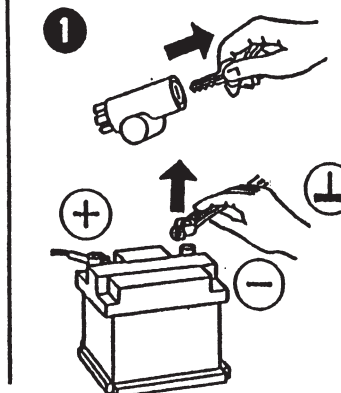
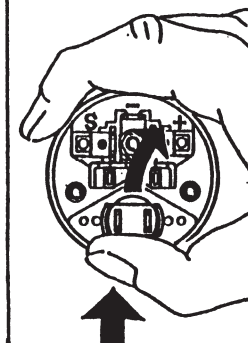
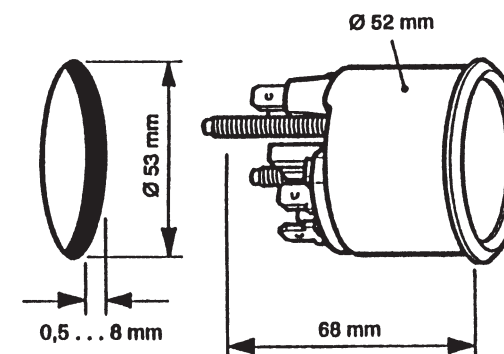
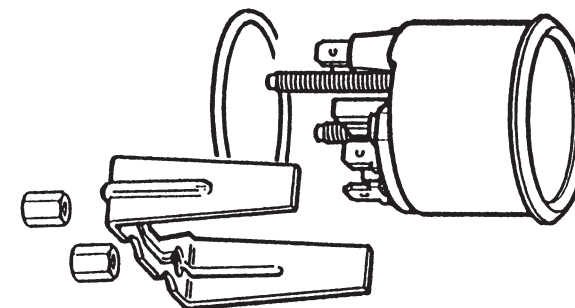
Innan några arbeten påbörjas skall batteriets minusanslutning lossas, eftersom det annars finns risk för kortslutning. Kortslutningar kan förorsaka kabelbränder, batteriexplosioner och skador på elektronik. Tänk på att elektroniskt lagrade värden kan gå förlorade när batteriets minusanslutning lossas, och att de då måste omprogrammeras.

Vid de nödvändiga arbetena på motorn föreligger risk för skador. Vid arbeten på en motor som är igång kan svåra skador uppstå, speciellt bränn- eller klämskador.

Arbeta aldrig i löst sittande kläder! Tag av ringar och armbandsur!

Se noga till att motorn inte oavsiktligt kan startas medan arbeten pågår!

Kontrollera noga utrymmet i djupled vid platsen för instrumentmonteringen. Förborra med vanlig borrh och tag upp hålet med cirkelsåg eller sticksåg (ge akt på handverktygstillverkarens säkerhetsföreskrifter).



Rätten till tekniska ändringar förbehålls.

VDO elektrisk oljetemperaturmätare

VDO cockpit International

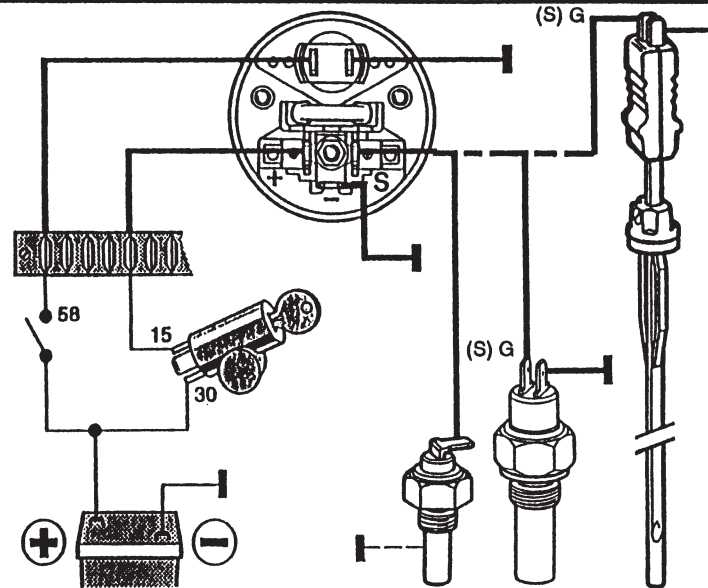
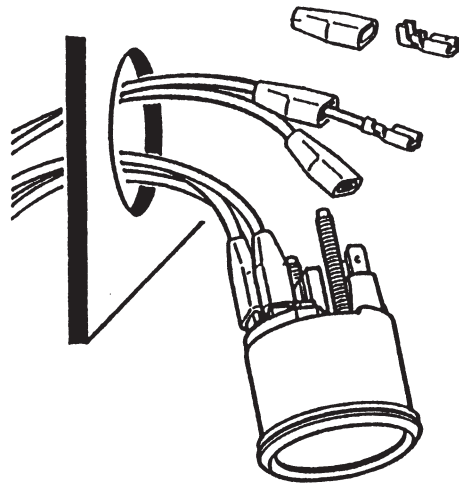
999 161 002

9/95 A

5/96 B

1-3 2

2

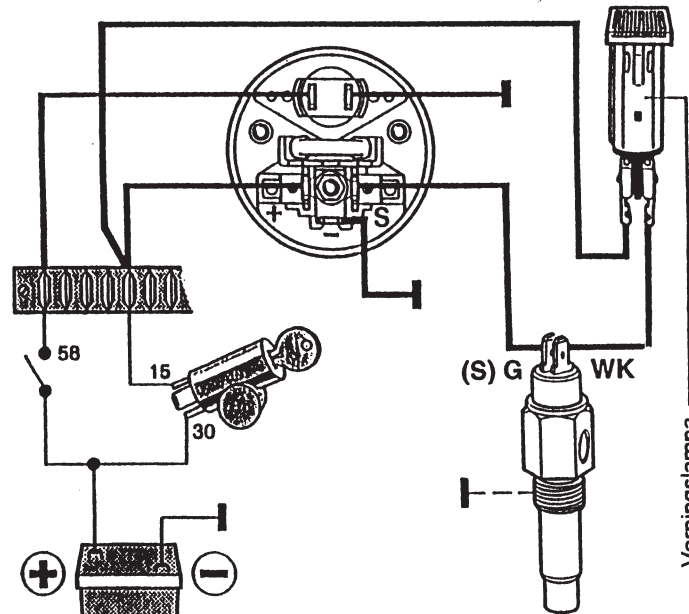
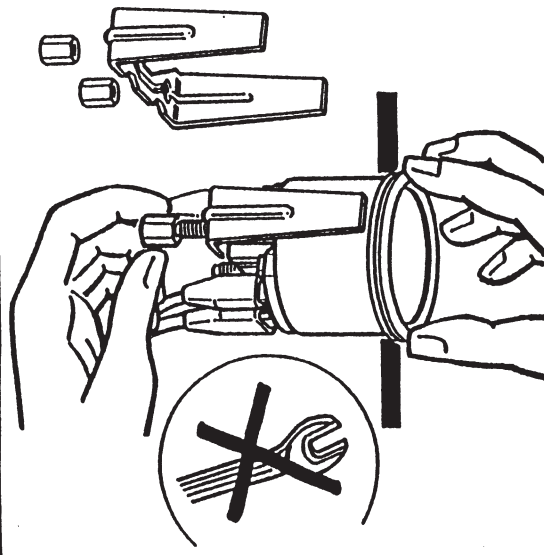


**Monteringsplats för givare**

På av biltillverkaren föreskriven plats, vanligtvis istället för oljeavtappingsplugg eller i form av oljestickgivare.

eller

3



**Säkerhetsinstruktioner**

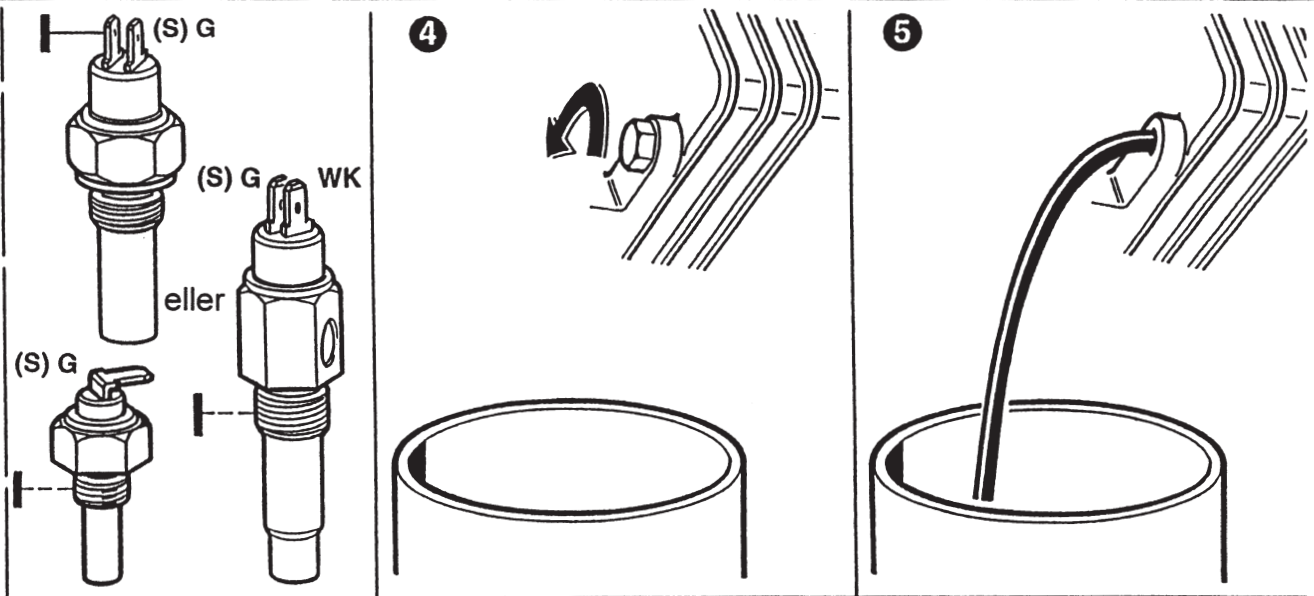


Installera givare endast vid kall motor. Följ fordonstillverkarens föreskrifter vid arbeten under fordonet.

När oljeavtappingsplugg eller plugg för givare avlägsnas skall uttrinnande olja samlas upp i en därför avsedd behållare och behandlas enligt gällande föreskrifter.

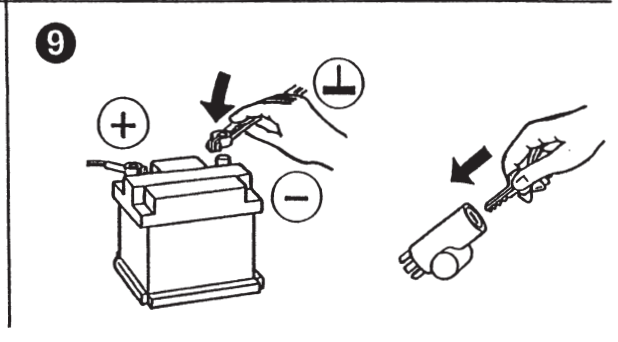
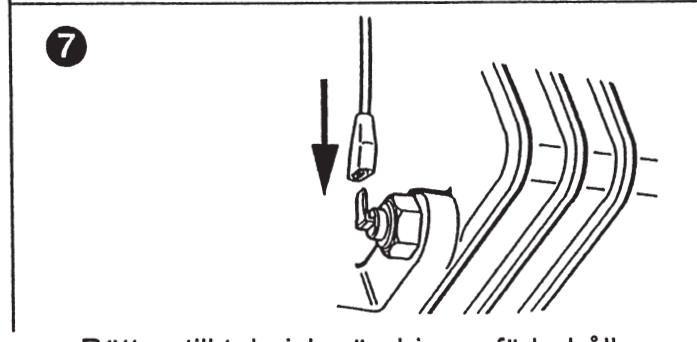
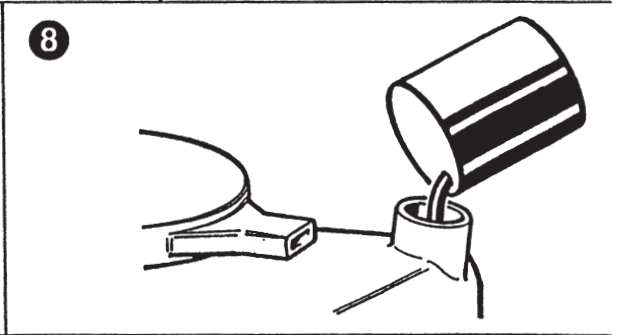
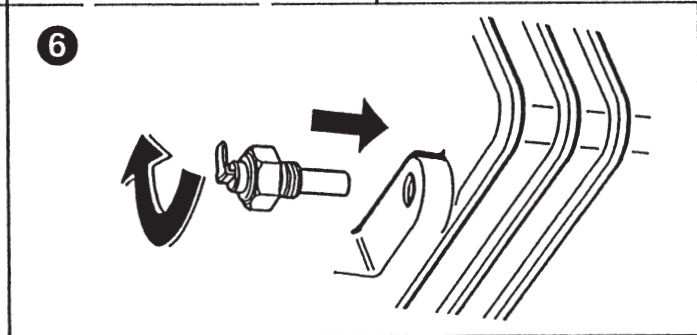
Efter avslutad givarmontering påfylls föreskriven oljemängd.

Rätten till tekniska ändringar förbehålls.



Beakta åtdragningsmomentet

	max.		max.
M10 x 1	10 Nm	M16 x 1,5	30 Nm
M10 x 1,5	10 Nm	M18 x 1,5	30 Nm
1/8 - 27 NPTF	10 Nm	M20 x 1,5	30 Nm
		M22 x 1,5	30 Nm
M12 x 1,5	15 Nm	M24 x 1,5	30 Nm
1/2 - 20 Gang	15 Nm	M26 x 1,5	30 Nm
M14 x 1,25	20 Nm	1/2 - 14 NPTF	30 Nm
M14 x 1,5	20 Nm	3/8 - 18 NPTF	30 Nm
5/8 - 18 UNF - 3A	20 Nm	R 1/2	30 Nm
1/2 In. 20 Whit. S	20 Nm	R 3/8	30 Nm
1/4 - 18 NPTF	20 Nm	3/8-18 Dryseal NPTF	30 Nm
		3/4-16 UNF-3A	30 Nm



Rätten till tekniska ändringar förbehålls.