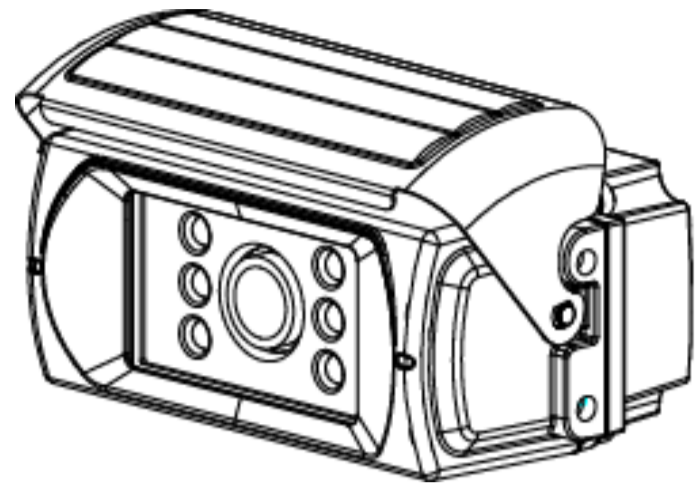
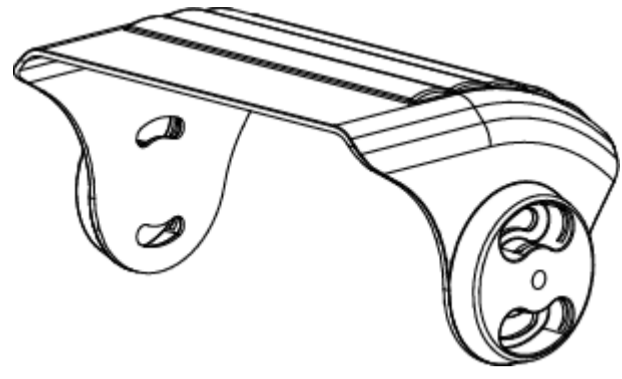


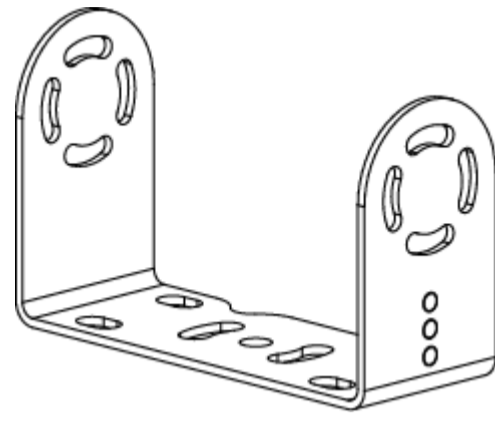
### ◆ Sisältö



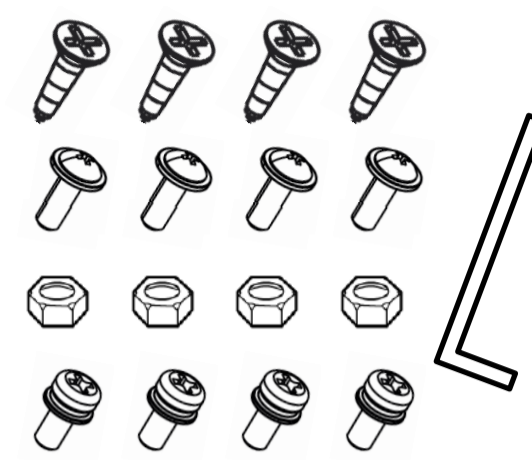
Kamera x 1



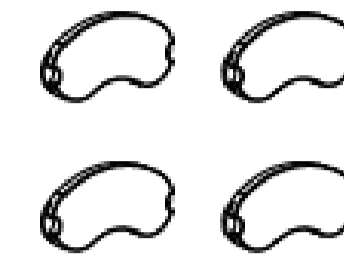
Suojaläppä x 1



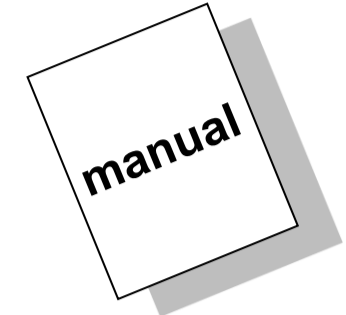
Asennusteline x 1



Asennus ruuvit x 1



Ruuvinkantojen peitepalat x 4



Käyttöohje x 1

### Tuotenro: RV MXN80C

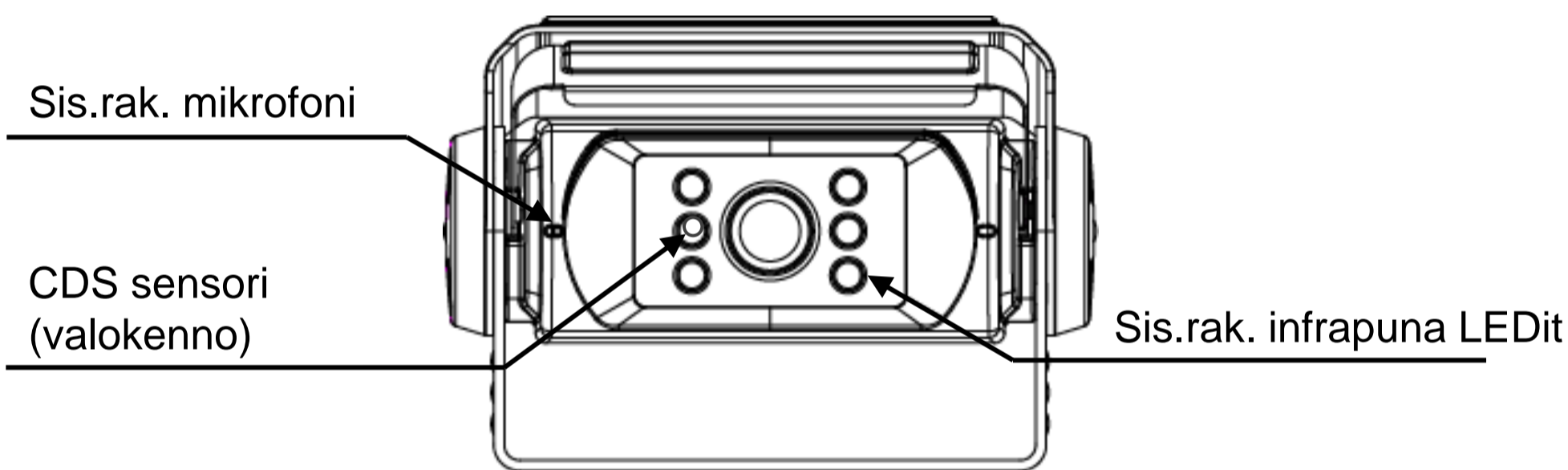
### ◆ Ominaisuudet

- Paras mahdollinen kuvanlaatu, kun käytetään MXN digitaalista LCD näyttöä
- Korkea resoluutioinen CCD kamera (470,000 pixeliä)
- 1/3" väri CCD korkea resolution kuvantunnistus
- IP69K suojaus, vesitiivis
- Pystysuora 130° näkökulma
- Normaali/Peilikuva näkymä valittavana kamerassa
- Erittäin valovoimainen objektiivi, joka toistaa kuvan hämärässä ja pimeässä
- Automattinen ja sähköinen tarkennus
- Sisäärakennettu mikrofoni
- Sisäärakennetut ifrapuna LED valot
- Sisäärakennettu automaattinen kameran lämmitys (kytkeytyy < +10°C)
- Käyttölämpötila. -40°C ~ 80°C
- Tärinän kestävä
- Automaattinen suljin ja kameran lämmitys, jotka estävät linssin huurtumisen
- Moottoroitu suljinlappä, linssin suojaamista varten
- Vesitiiviin liittimet kaapelien kiinnittämiseen (IP67), 4-pin mini-DIN
- E-hyväksyty

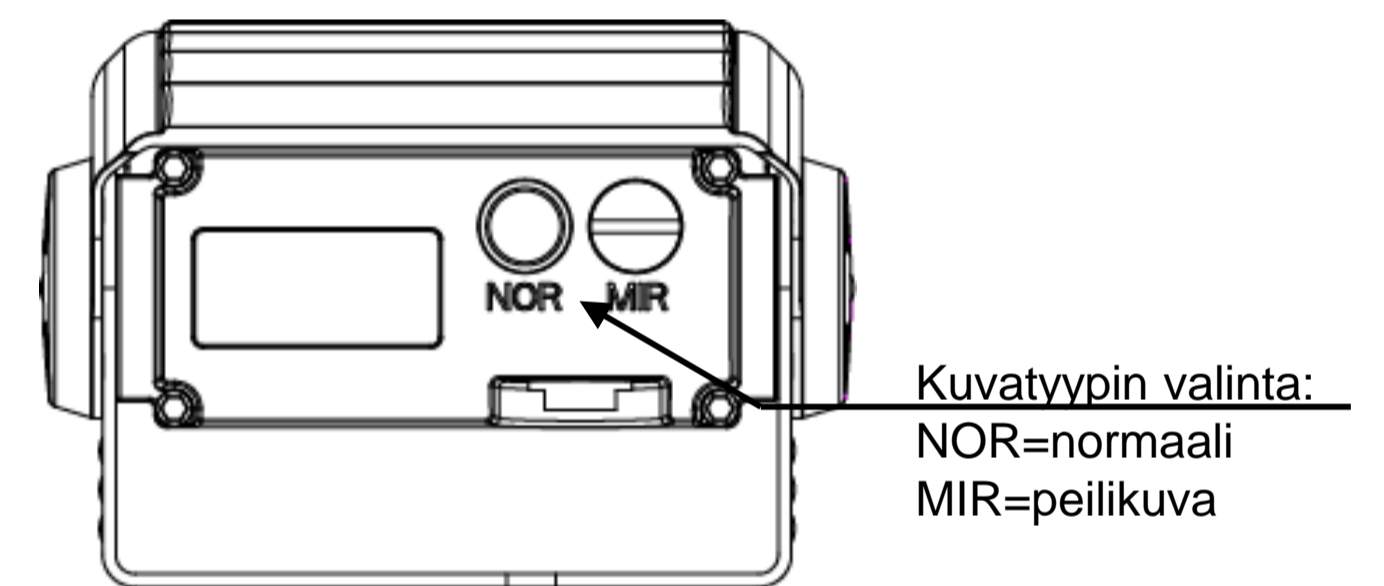
### ◆ Tekniset tiedot

Kuva-anturi	1/3" Color SONY SUPER HAD II CCD
Skannaus järjestelmä	PAL 470,000 pixels
Resoluutio	520 TV Lines
Signaali/kohina suhde	Minimi 44dB (AGC off)
Minimi valaistus	0 luxia (IR LEDit päällä)
Virransyöttö	DC 9 ~ 28V
Virrankulutus	DC 12V, 475mA (lämmitys päällä) DC 12V, 245mA (lämmitys poissa päältä)
Käyttölämpötila	-40°C ... +80°C
Näkökentän kulma	130° (diagonaali), 96.2° (vaakataso), 69° (pystytaso)
Ulkomitat	102(leveys) x 43(korkeus) x 63(syvyys) mm
Paino	386g (kokonaispaino asennustarvikkeilla: 524g)

### ▪ Kuva edestä



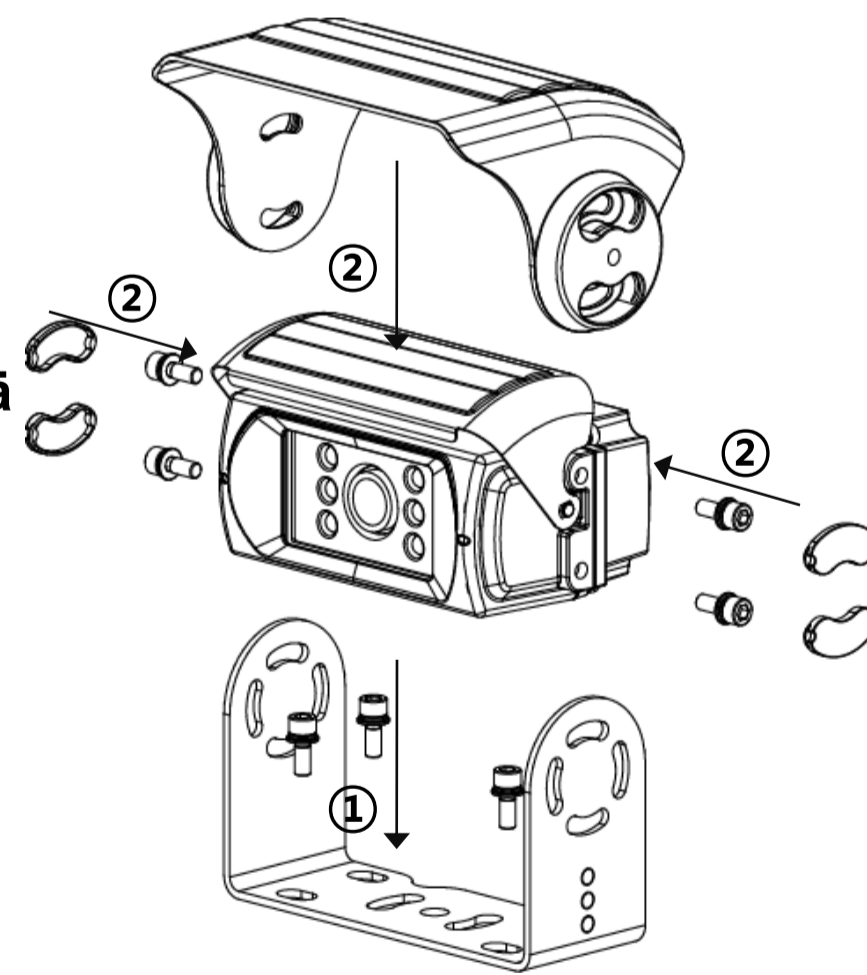
### ▪ Kuva takaa



### ◆ Asennus

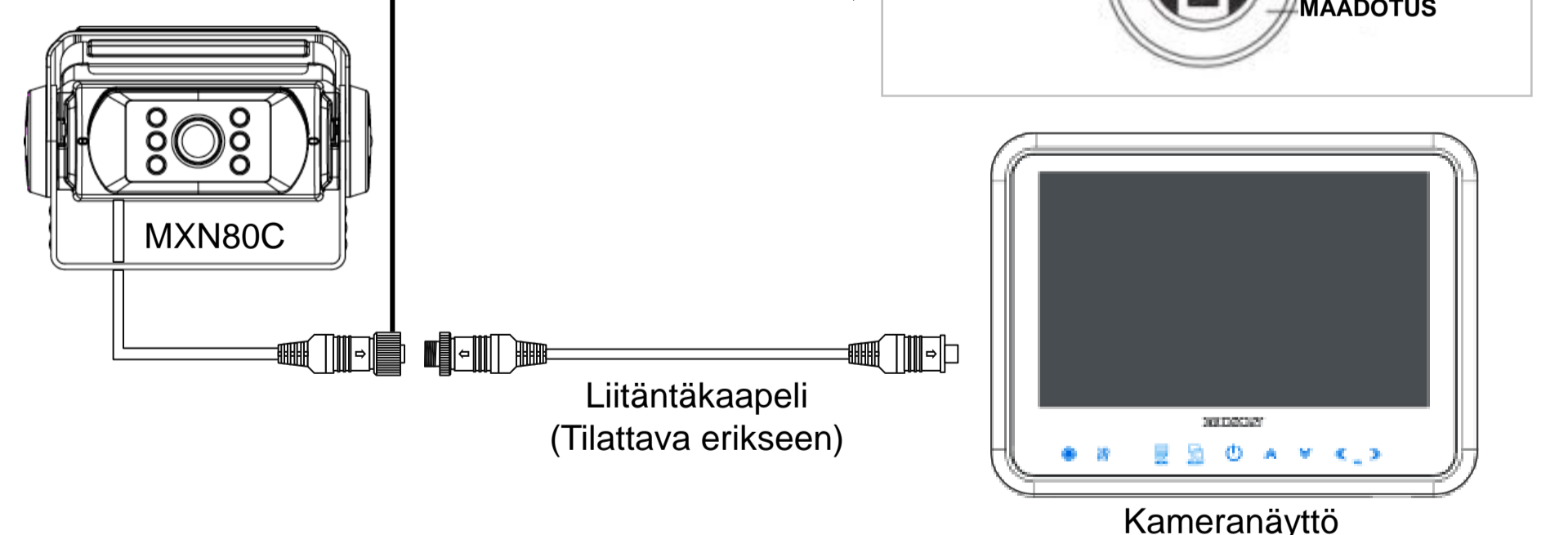
#### ▪ Kameran kokoaminen

- Asenna mukana toimitetta kiinnitysalku haluttuun kohtaan ajoneuvon rakenteissa.
- Asenna kamera sekä suojaläppä ja kiinnitä telineeseen kuvan mukaisesti.
- Säädä kameran kuvakulma sopivaksi ja kiristä ruuvit lopuksi kunnolla.



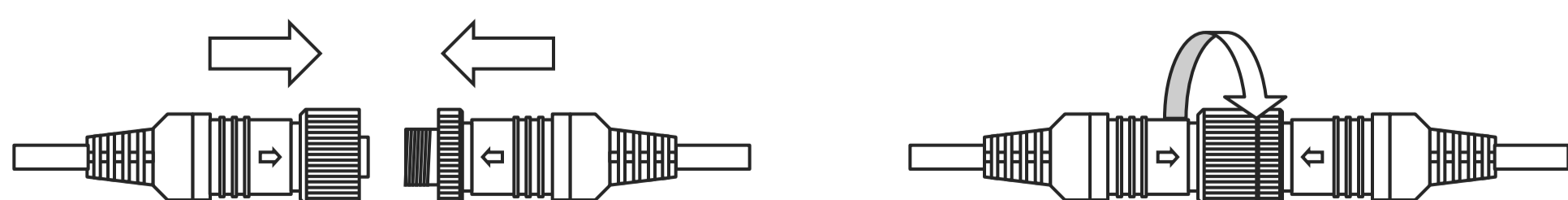
#### ▪ Kaapelointi näytölle

Liitä kamerakaapeli näytölle. Käytä jatko-kaapelia. Esim. RV DINW20M (=20m pitkä)



#### ▪ Kaapeliliitosten oikea asennustapa ja varmistus

- Aseta ensin nuolet vastakkain ja purista sitten liittimet yhteen.
- Kierrä sitten kameran puoleista liittintä myötäpäivään.
- Kiristä kaapelin liittinholkkia tiukasti, jotta kosteus ei pääse liittokseen.



**Huom!**  
Takuu ei ole voimassa, jos kaapeliliitoksessa on kosteutta tai ruostetta.

#### ▪ Varoituksia

- Ennen liittämistä, irroita maadoitus akulta, jotta vältetään mahdollinen oikosulku.
- Asenna kaapelit kunnolla paikoilleen ja kiristä liittimet ohjeen mukaisesti. Huono liitos voi aiheuttaa järjestelmässä toimintahäiriön.
- Vaurioitunut kaapeli saattaa vaikuttaa kameran toimintaan ja voi aiheuttaa kameraan tai monitoriin toimintahäiriöitä. Vaihda vaurioitunut kaapeli ehjään!
- Suojaa kaapeli suojausputkella tai vedä kaapeli ajoneuvon sisällä niin paljon kuin mahdollista. Huom! Asenna kaapeli joustavasti ajoneuvon rakenteisiin, jotta estetään kaapelin mahdollinen vaurioituminen. Vältä teräviä kulmia!
- Käytä mieluiten asennusrasvaa (hapotonta) vedenpitävien liittimien välissä ja kiristä ne tiukasti toisiinsa. Voit suojata liittoksen myös kutistesukalla.