



TW 242 PE B4.3

Kaksipilari-ajoneuvonostin
Nostokyky 4200 kg

kaha.fi

twinbusch.de



Asennus, käyttö ja huolto



Lue käyttöohje huolellisesti läpi ennen ajoneuvonostimen käyttöön ottamista. Noudata annettuja ohjeita tarkasti.

Twin Busch GmbH | Amperestraße 1 | D-64625 Bensheim
Tel.: +49 (0) 6251-70585-0 | Fax: +49 (0) 6251-70585-29 | info@twinbusch.de

SISÄLTÖ

1. Tärkeitä ohjeita / varoitushuomautuksia	4 - 6
1.1 Tärkeitä ohjeita	
1.2 Ammattihenkilöstö	
1.3 Turvallisuusohjeet	
1.4 Varoitukset	
1.5 Melutaso	
1.6 Koulutus	
2. Ajoneuvonostimen yhteenveto	6 - 7
2.1 Yleinen kuvaus	
2.2 Tekniset tiedot	
2.3 Ajoneuvonostimen rakenne	
3. Asennus	8 - 16
3.1 Ennen asennusta	
3.1.1 Tarvittavat työkalut ja varusteet	
3.1.2 Tarkastuslista	
3.1.3 Lattiarakenne	
3.2 Turvallisuustoimenpiteet ennen asennusta	
3.3 Asennus	
3.4 Tarkastuskohdat asennuksen jälkeen	
4. Käyttöohjeet	16 - 20
4.1 Turvallisuustoimenpiteet	
4.2 KytKentärasian (ohjausrasian) kuvaus	
4.3 Käytön vaiheet	
4.4 Käyttöohjeet (nostaminen ja laskeminen)	
4.5 Häätälasku jännitekatkostilanteessa	
5. Vianetsintä	21
6. Huolto	22
7. Liitteet	23 - 45
Liite 1: Ajoneuvonostimen pakkauslista	
Liite 2: Mittapiirros	
Liite 3: Ajoneuvon mitta- ja painojakaumaedellytykset	
Liite 4: Lattiakiinnityksen kaaviokuva	
Liite 5: Hydrauliiikkajärjestelmä	
Liite 6: KytKentäkaaviot	
Liite 7: Ajoneuvonostimen yksittäiset osakokonaisuudet	
Liite 8: Räjätyskuvat	
Liite 9: Hydrauliikkalohkon poikkileikkaus	
Liite 10: Varaosaluettelo	
EU-vaatimustenmukaisuusvakuutus	

1. Tärkeitä ohjeita/varoituksia



1.1 Tärkeä ohje

Valmistaja ja myyjä eivät vastaa, jos asennus on tehty asiantuntemattomasti, ajoneuvonostinta on käytetty asiantuntemattomasti, ajoneuvonostinta on ylikuormitettu tai jos ajoneuvonostin on asennettu soveltumattomalle perustalle.

Tämä ajoneuvonostin on erityisesti tarkoitettu sellaisten henkilöautojen nostamiseen, joiden massa ei ylitä ajoneuvonostimen maksiminostokykyä. Jos ajoneuvonostinta käytetään muihin tarkoituksiin, valmistaja ja myyjä eivät vastaa mahdollisista onnettomuuksista tai vahingoista ja vaurioista.

Varmista aina, ettei ajoneuvonostimen maksiminostokyky ylitä. Maksiminostokyvyn kertova kilpi on kiinnitetty ajoneuvonostimeen. Älä koskaan yritä nostaa ajoneuvonostimella ajoneuvoa, jonka massa ylittää nostimen maksiminostokyvyn. (ks. kuorituksen jakamiskaaviokuva)

Lue käyttöohje huolellisesti läpi ennen ajoneuvonostimen käyttämistä, jotta vältät mahdollisten vahinkojen ja vaurioiden aiheuttamisen.

1.2 Ammattihenkilöstö

1.2.1 Ajoneuvonostinta saa käyttää ainoastaan ammattitaitoinen, koulutettu henkilö.

1.2.2 **Sähkökytkennät saa suorittaa vain sähköasentaja.**

1.2.3 Ajoneuvonostimen välittömässä läheisyydessä ei saa olla asiattomia henkilöitä.

1.3 Turvallisuusohjeet

1.3.1 Ajoneuvonostinta ei saa asentaa asfalttipinnalle.

1.3.2 Lue ja sisäistä turvallisuusohjeet ennen ajoneuvonostimen käyttämistä.

1.3.3 Älä missään tapauksessa poistu käyttöyksikön luota ajoneuvonostimen liikkuesssa.

1.3.4 Pidä kätet ja jalat loitolla liikkuvista osista. Varo jalkojasi etenkin ajoneuvonostinta laskettaessa.

1.3.5 Ajoneuvonostinta saa käyttää vain ammattitaitoinen, koulutettu henkilö.

1.3.6 Käytä soveltuvaa vaatetusta.

1.3.7 Ajoneuvonostimen ympäristö on aina pidettävä vapaana haittaavista esineistä ja tavaroista.

1.3.8 Ajoneuvonostin on tarkoitettu sellaisen koko ajoneuvon nostamiseen, jonka massa ei ylitä ajoneuvonostimen maksiminostokykyä.

1.3.9 Varmista aina, että kaikkiin turvallisuustoimenpiteisiin on ryhdytty ennen kuin teet työtä ajoneuvon lähellä tai alla.

Älä koskaan poista ajoneuvonostimesta mitään turvallisuuden vaikuttavia komponentteja.

Älä käytä ajoneuvonostinta, jos turvallisuuden vaikuttavia komponentteja puuttuu tai jos niissä on vaurioita.

1.3.10 Älä missään tapauksessa liikuta ajoneuvonostimella olevaa ajoneuvoa tai poista ajoneuvosta painavia osia tai esineitä, jos siitä aiheutuisi huomattavia massan muutoksia.

1.3.11 Ajoneuvonostimen toiminnan ja nostokyvyn varmistamiseksi tarkasta aina, että ajoneuvonostin liikkuu asianmukaisesti. Huolehdi säännöllisestä huollosta. Jos ajoneuvonostimen toiminnassa ilmenee poikkeavuuksia, lopeta sen käyttö heti ja ota yhteys ajoneuvonostimen myyjään tai huoltoon.

1.3.12 Laske ajoneuvonostin aina täysin alas, kun sitä ei käytetä.

Muista myös katkaista jännitteensaanti.

1.3.13 Jos et pitempään aikaan aio käyttää ajoneuvonostinta:

a. Irrota ajoneuvonostin jännitelähteestä.

b. Tyhjennä öljysäiliö.

c. Öljyä liikkuvat osat hydraulikkaöljyllä.

Huomio: Käytetty öljy on hävitettävä asianmukaisesti jätehuolto- ja ympäristönsuojelumääräysten mukaisesti.

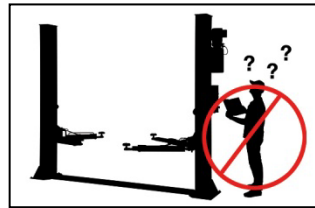
1.4 Varoitukset

Kaikki varoitusmerkit on sijoitettu ajoneuvonostimeen selvästi näkyviin kohtiin. Niitä noudattamalla varmistetaan, että ajoneu-

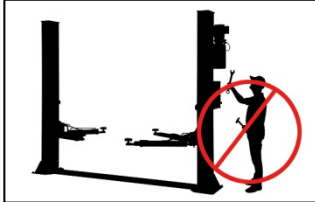
vonostimen käyttäjä käyttää sitä turvallisella ja asianmukaisella tavalla. Varoitusmerkit on pidettävä puhtaina ja vaihdettava, jos niissä on vaurioita tai jos ne ovat irronneet. Perehdy merkkeihin huolellisesti ja paina niiden merkitys mieleesi.



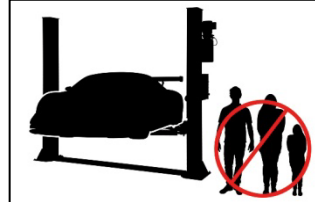
Ennen käyttämistä lue käyttöohje ja turvallisuusohjeet huolellisesti!



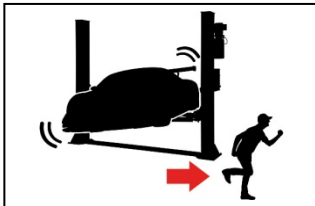
Ajoneuvonostinta saa käyttää vain ammattihenkilö!



Korjaus- ja huoltotyöt saa suorittaa vain ammattitaitoinen henkilö. Turvatoimintoja ei koskaan se ohittaa!



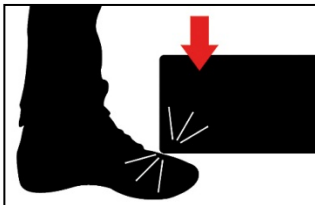
Ajoneuvonostimen lähellä saa olla vain ammattihenkilöitä!



Poistumistiet ja -väylät on aina pidettävä vapaina!



Henkilöiden oleskelu ajoneuvonostimen alla (nostettaessa tai laskettaessa) on kielletty!



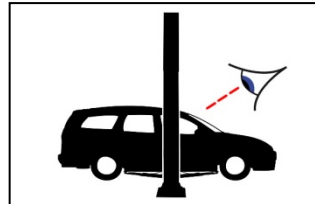
Kun lasket ajoneuvonostinta, varo jalkojasi! Puristumisvaara!



Kiipeily ajoneuvonostimessa on ehdottomasti kielletty!



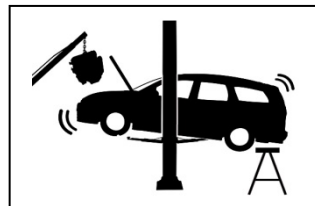
Käytä autonvalmistajan määrittämiä nostokohtia!



Kun olet nostanut ajoneuvoa hiukan, tarkasta sen paikallaan pysyminen!



Ilmoitettua nostokykä ei saa ylittää!



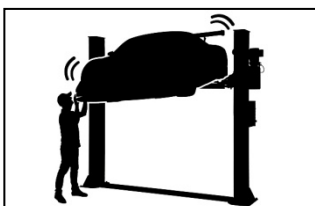
Ajoneuvo saattaa kallistua tai pudota, kun siitä irrotetaan painavia osia!



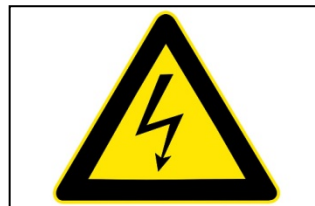
Älä koskaan kuormita ajoneuvonostinta toispuoleisesti!



Ajoneuvonostinta on varjeltava kosteudelta! Sähköliitäntöjen alueen pitää ehdottomasti olla kuiva!



Vältä ajoneuvon voimakasta ravistelua!



HUOMIO!
Sähköjännite!

1.5 Melutaso

Melutaso ei ylitä 75 desibeliä.

1.6 Koulutus

Ajoneuvonostinta saa käyttää vain ammattitaitoinen, koulutettu henkilö. Pyynnöstä myyjä tai valmistaja voi toteuttaa käyttäjän asianmukaisen koulutuksen.

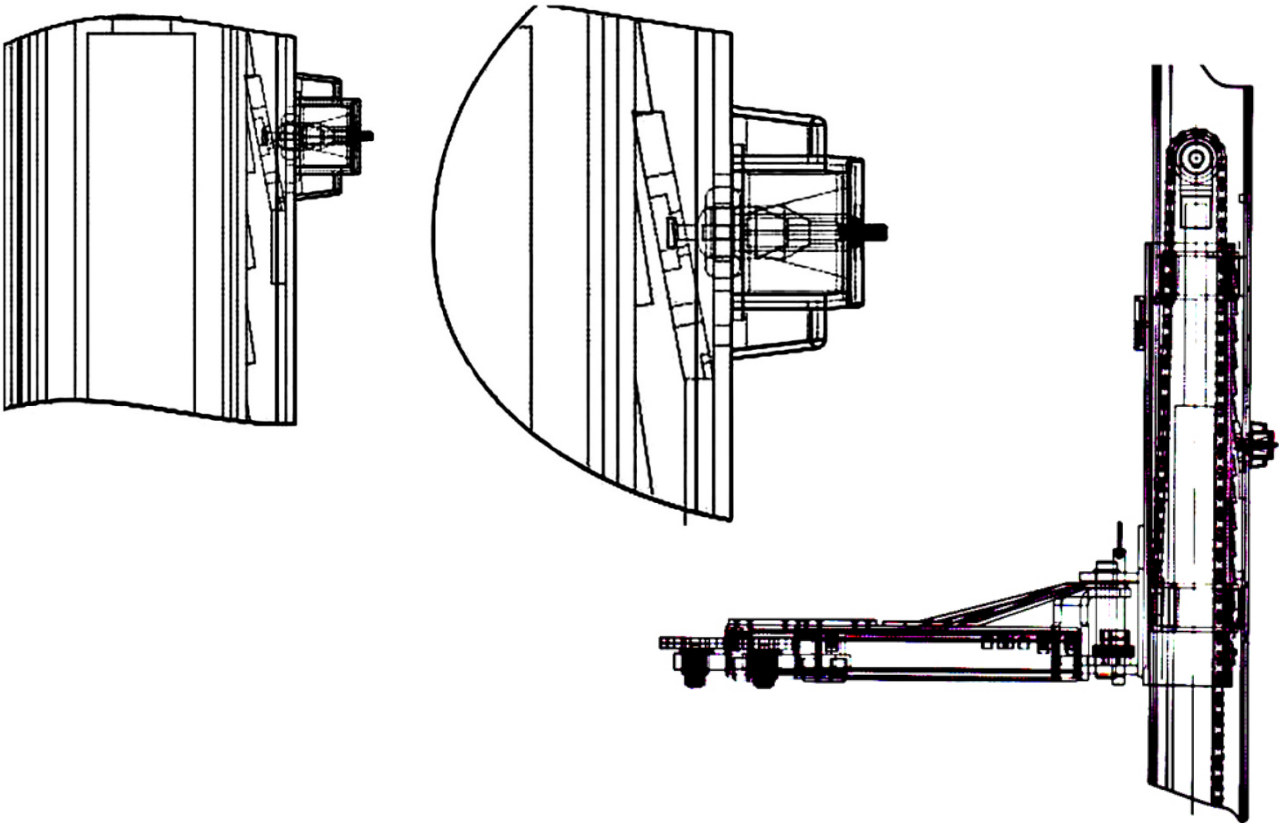
2. Ajoneuvonostimen yhteenveto

2.1 Yleinen kuvaus

Tämän kaksipilari-ajoneuvonostimen osia ovat pilarit, kannattimet, nostovarret, sylinterit, moottoriyksikkö jne.

Tarvittava hydraulikkaöljynpaine tuotetaan hammaspyöräpumpulla. Venttiileiden ohjaamana paineenalainen öljy virtaa putkia pitkin pilareissa oleviin nostosylintereihin. Nämä sylinterit käyttävät vasemmalla ja oikealla ketjua, joka on kiinnitetty nostovarsien nostokelkkoihin. Nostamisen aikana turvalukitsimet lukittuvat, mikä estää ajoneuvonostimen äkillisen laskeutumisen, jos hydraulikkajärjestelmään tulee vika.

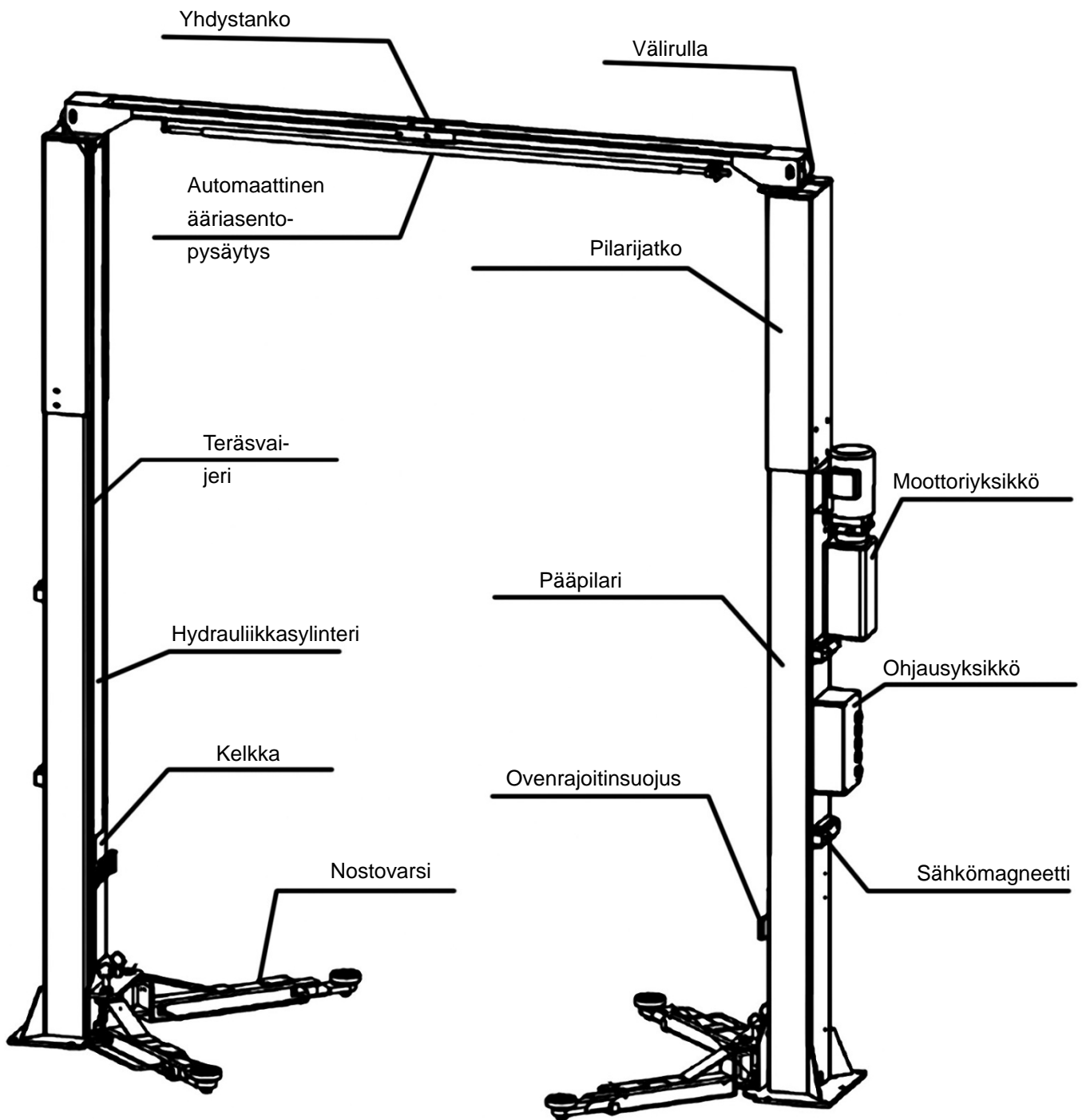
Turvalaiterakenne:



2.2 Tekniset tiedot

Malli	Nostokyky	Nostoaika	Nostokorkeus	Korkeus	Leveys	Leveys pilareiden välissä
TW 242 PE B4.3	4200 kg	noin 50 s	1900 mm	4300 mm	3436 mm	2850 mm

2.3 Ajoneuvonostimen rakenne



3. Asennus

3.1 Ennen asennusta

3.1.1 Tarvittavat työkalut ja varusteet

- ✓ Tarvittavat varusteet
- ✓ Hydrauliiikkaöljy HLP 32
- ✓ Iskuporakone
- ✓ Hylsyavainsarja ja kiintoavaimet, kuusiokoloavainsarja, risti- ja urakantaruuvitaltat
- ✓ Vasara, pihdit, 17, 19 ja 22 mm hylsyavaimet

3.1.2 Tarkastuslista (pakkauslista)

Pura kaikki osat pakkauksesta ja tarkasta liitteen 1 avulla, että toimitus sisältää kaikki osat.

3.1.3 Lattiarakenne

Ajoneuvonostin on asennettava tasaiselle ja tukevalle perustalle, jonka kantavuus on yli 3 kg/mm², suoruustarkkuus vähintään 5 mm ja paksuus vähintään 200 mm.

Lisäksi jos betonilattia on uusi, sen pitää antaa olla rauhassa vähintään 28 päivän ajan ennen ajoneuvonostimen asentamista.

3.2 Varotoimenpiteet ennen asennusta

3.2.1 Tarkasta, että kummatkin pilarit ovat samansuuntaiset ja kohtisuorassa lattiaan nähden. Viistous ei ole sallittua.

3.2.2 Tarkasta kaikki letkut ja liitännät.

Ajoneuvonostinta ei saa ottaa käyttöön, jos vuotoja esiintyy.

3.2.3 Kaikkien ruuvien pitää olla kunnolla kiinni kiristetyt.

3.2.4 Koekäytön aikana ajoneuvonostimella ei saa olla ajoneuvoa.

3.3 Asennus

Vaihe 1: Avaa pakkaus ja ota kaikki yksittäisten osien laatikot ja suojalevyt esille.

Lue ja sisäistä käyttöohje ennen työn jatkamista.

Vaihe 2: Ensimmäiseksi aseta tuki pilareiden välille tai nosta toista pilaria nosturilla. Sitten irrota ruuvit rungosta.

Huomio: Varo, ettei pilari pääse putoamaan.

Lisävarusteet saattavat vaurioitua, ja loukkaantumisvaara on olemassa.

Vaihe 3: Kun olet ottanut ensimmäisen pilarin esille, sijoita tuki toisen pilarin alle.

Sitten irrota ruuvit rungosta.

Kierrä pilarijatkot kiinni pilareihin.

Olosuhteista riippuen voit tehdä sen joko pilarit lattialla tai pystyssä.

Ota huomioon, että pilarit jatkoineen ovat erittäin painavat.

Varmista pilarijatkoista ehdottomasti, että suojalevy ja välirullat on asennettu oikein:

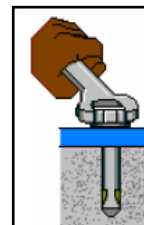
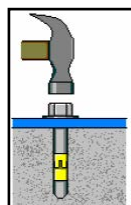
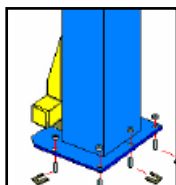
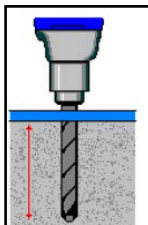
Aukko on tarkoitettu hydrauliiikkaletkujen ja sähköjohtojen vetämiseen:

Vaihe 4: Nosta kummatkin pilarit pystyyn. Niiden välinen etäisyys määräytyy lattiasuojalevyn paikalleen laittamisella.

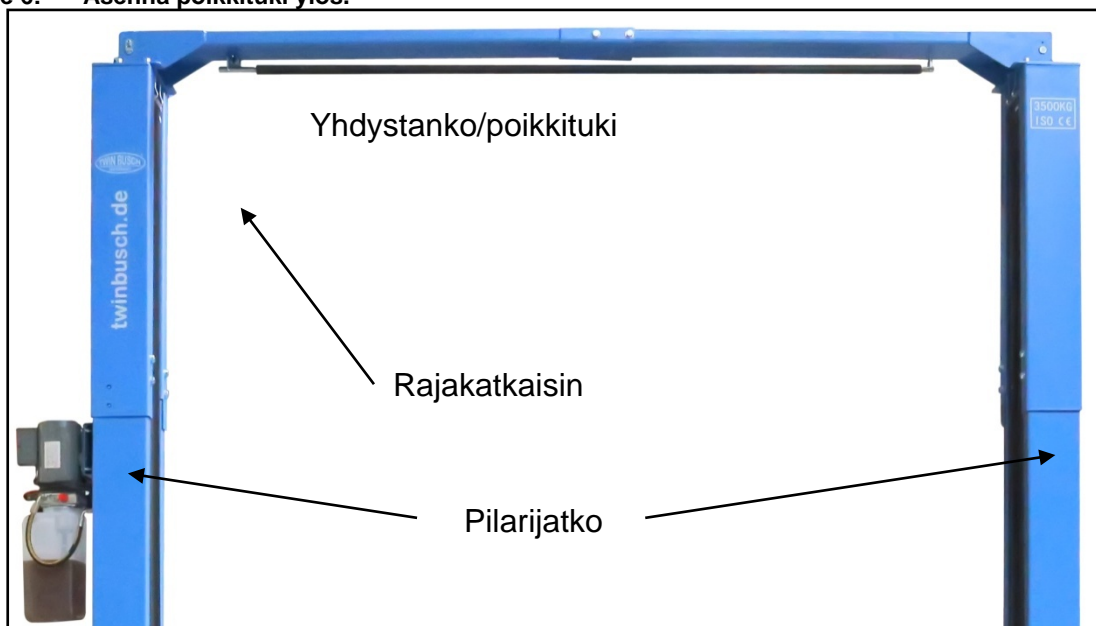
1. Pakkauksesta purkamisen jälkeen päätä kummalle puolelle moottori asennetaan.
2. Pystytä toinen pilari, aseta lattiasuojalevy tähän pilariin ja määritä tarkka etäisyys toinen pilari paikalleen suuntaamalla ja lattiasuojalevyn toiseen päähän asettamalla.

Vaihe 5: Pystytä ensin pääpilari (moottorin pilari) ja sitten toinen pilari.

1. Pora iskuporakoneella jokaista lattiakiinnitysankkuri varten lattiaan reiät. Pora kohtisuorasti.
2. Puhdista rei'istä lika ja pöly huolellisesti pois.



Vaihe 6: Asenna poikkituki ylös.



Moottoriyksikkö

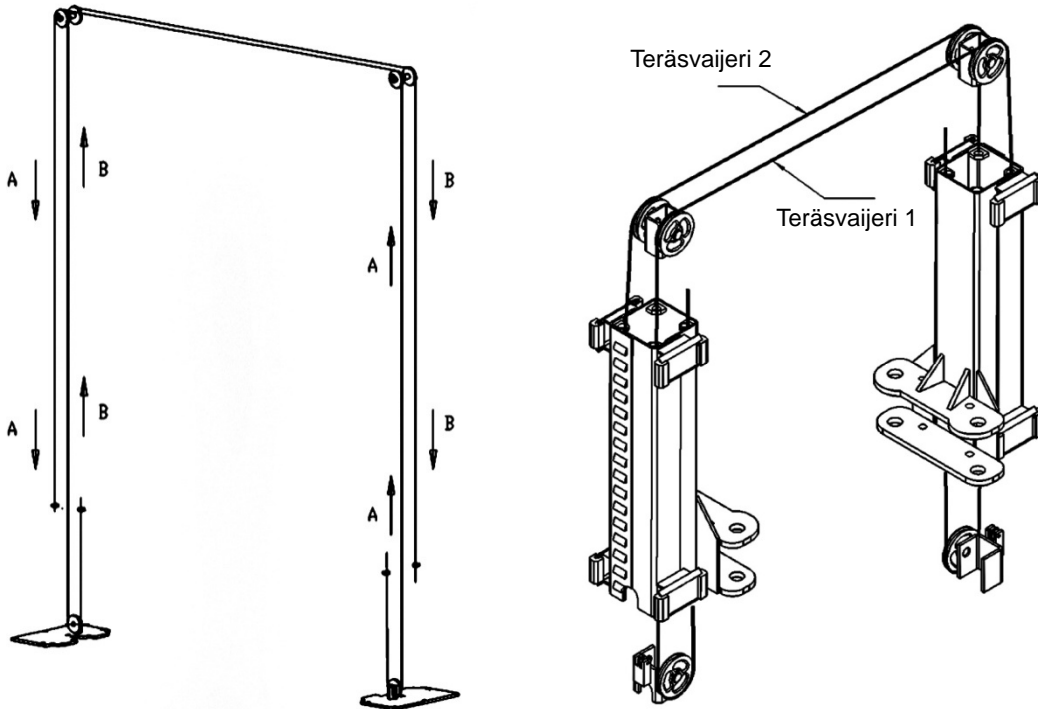


Asenna rajakatkaisin johdon pituuden mukaisesti sille puolelle, jossa moottori on.

Asenna öljyputket ja sähköjohdot.

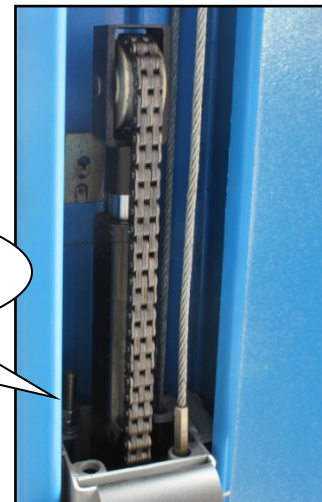
Turvalukitsimien asentamisen jälkeen kiinnitä teräsvaijerit nostokelkkoihin.

1. Suuntaa kelkat molemmilla puolilla noin 800 mm korkeudelle lattiasta.
2. Varmista, että turvalukitsimet kummassakin pilarissa ovat lukittuneet, ennen kuin kiinnität vaijerit.
3. **Nostokelkkojen pitää olla samalla korkeudella lattiasta, ennen kuin jatkat.**
4. Vedä teräsvaijerit kuvan mukaisesti.
Säädä vaijerit molemmilla puolilla kireälle. Varmista tällöin, että ajoneuvonostinta nostettaessa kuuluu turvalukitsimen ääni vasemmalta ja oikealta.
6. Vaijerit pitää **varmistaa (lukita)** ja öljytä.



Huomio:
Lukitse mutterit kummankin vaijerin päässä!

Kierre, jolla säädetään
teräsvaijereiden kireys!



Vaihe 7: Asenna turvalukitsimet, neljä sähkömagneettia ja niihin kuuluvat suojuukset.



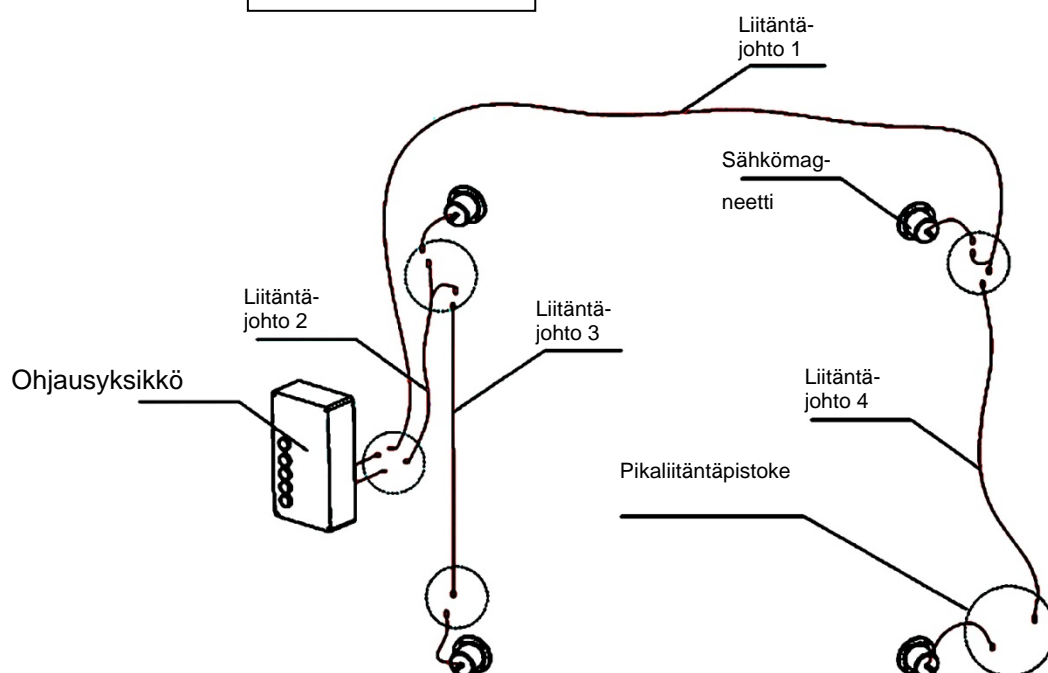
Turvalukitsimet



Sähkömagneetti pilarin
ulkoreunassa



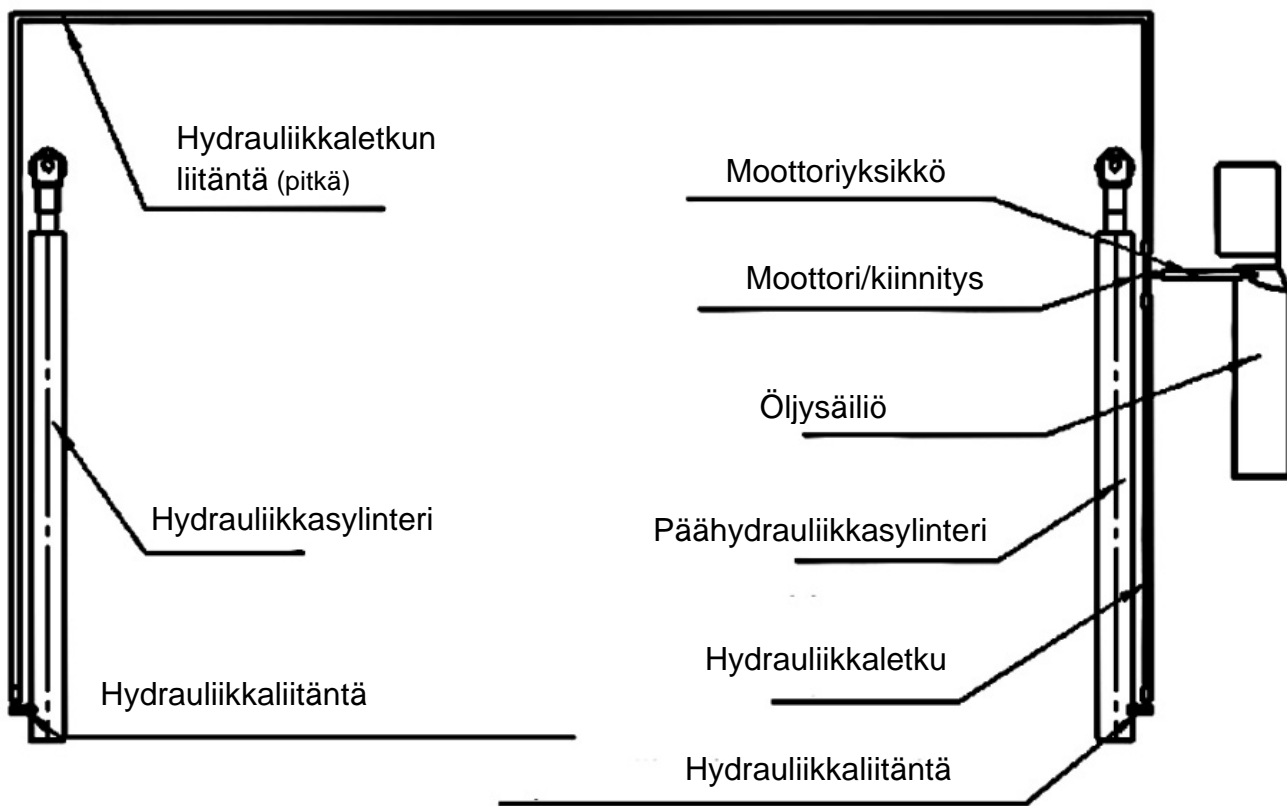
Suojukset



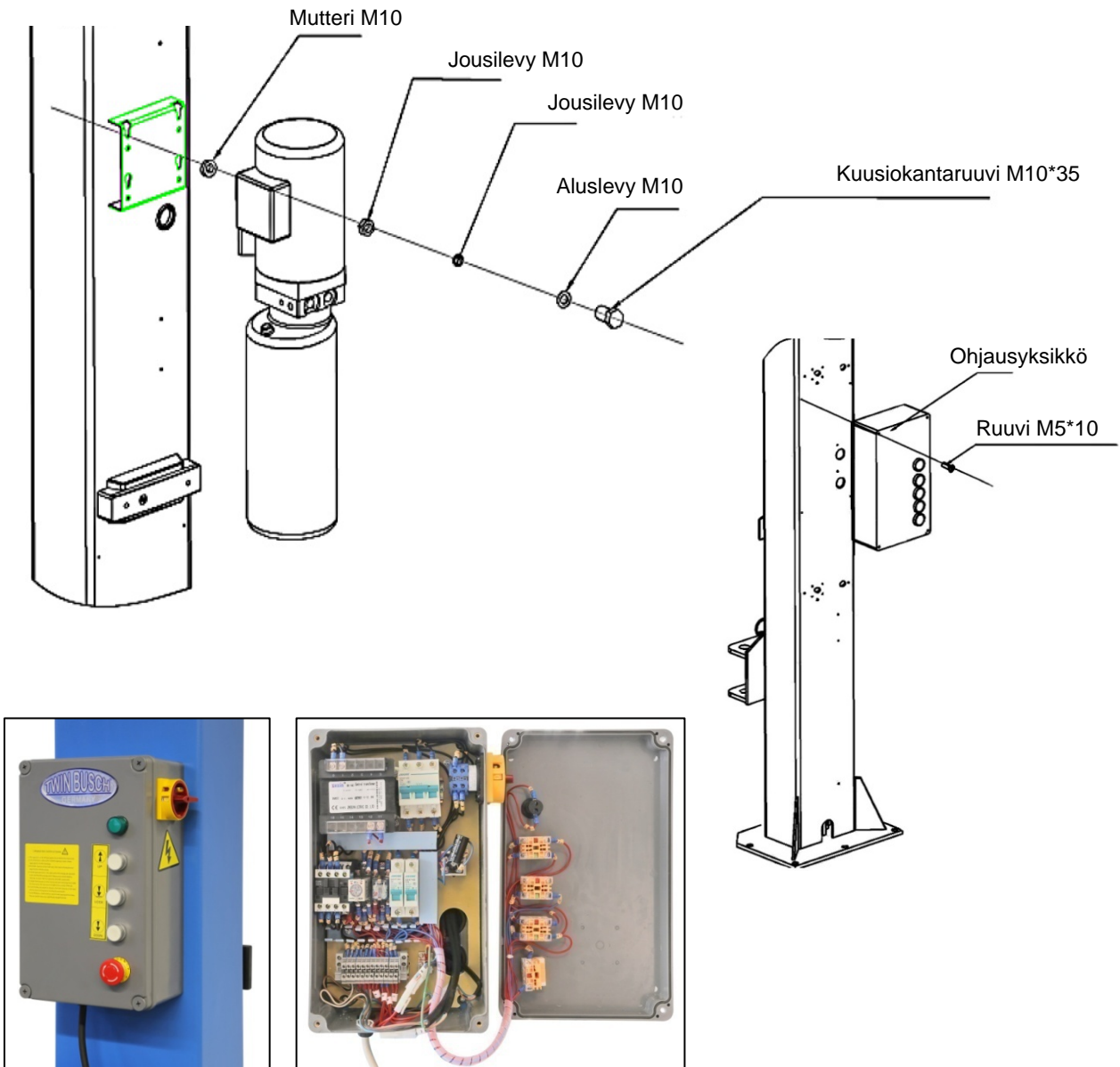
Asenna rajakatkaisin (hiukan viistoon)
ylös moottoripilariin (sisäpuolelle).



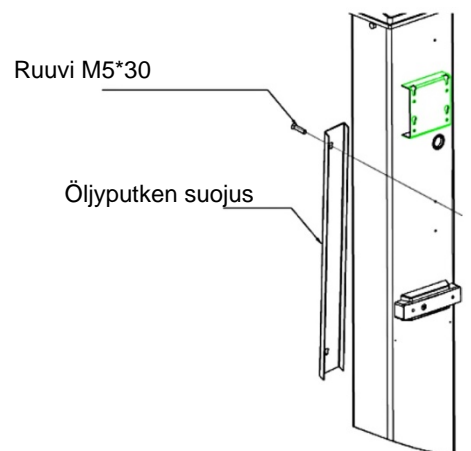
Vaihe 8: Liitä öljyletku.



Vaihe 9: Moottoriyksikön asennus



Vaihe 10: Öljyputken suojuksen asennus

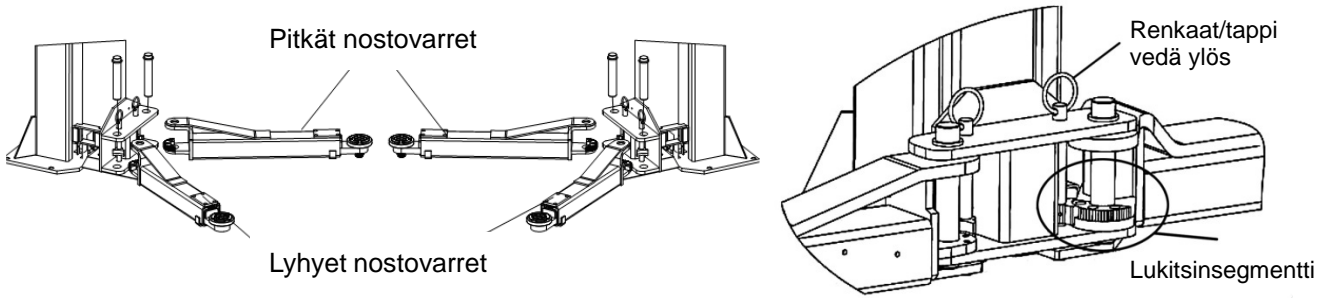


Vaihe 11: Asenna nostovarret.

Laita nostovarret nostokelkkoihin ja huomaa turvalukitsimien hammastukset.

Kiristä ruuvit kiinni.

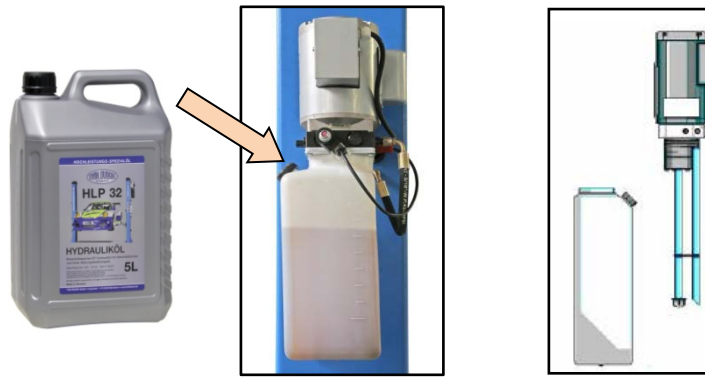
Laita nostovarsitapit paikoilleen.



Vaihe 12: Täytä hydraulikkaöljy.

Öljysäiliön tilavuus on 10 litraa. Ajoneuvonostimen moitteettoman toiminnan varmistamiseksi täytä säiliöön hydraulikkaöljyä 80 % tilavuudestaan (kun nostovarret ovat alimmassa asennossaan).

Hydraulikkaöljytyyppi: HLP 32.

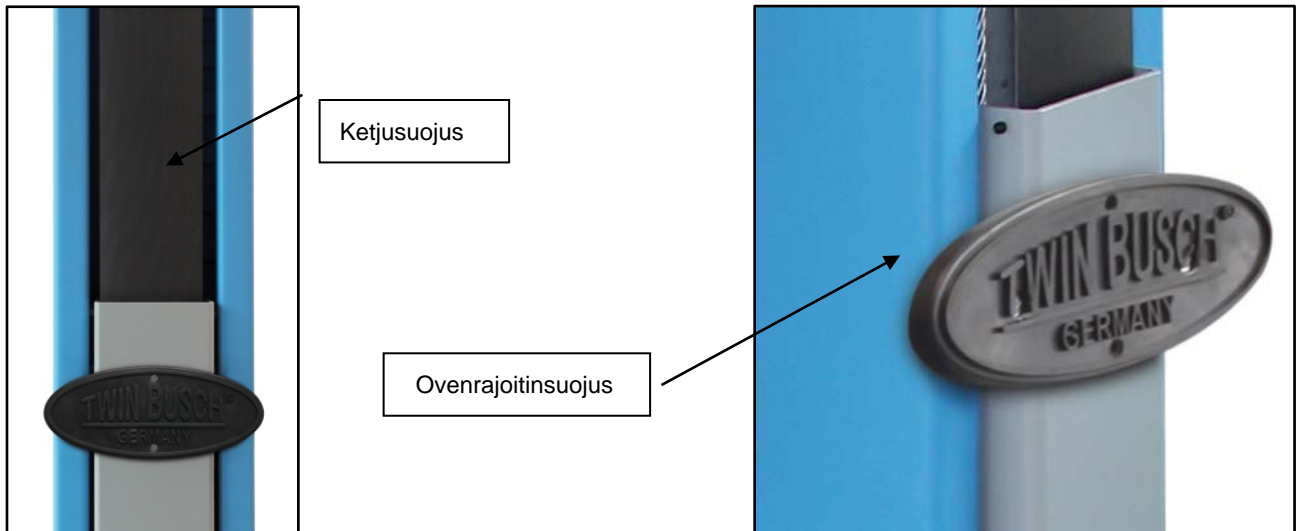


Vaihe 13: Koekäyttö.

1. Toimi käyttöohjeen mukaisesti ja ota huomioon, että koekäytön aikana ajoneuvonostimella **ei saa olla ajoneuvoa.**
2. Tarkasta kaikkien liitosten ja kiinnitysten kunto.

Huomautus: Jos nostovarsia ei vielä ole asennettu ja/tai on erittäin kylmä, nostokelkat laskeutuvat vain hitaasti. Kuormitettuna niiden laskeutumisnopeus on normaali.

Vaihe 14: Asenna ketju- ja ovenrajoitinsuojukset.



3.4 Tarkastuskohdat asennuksen jälkeen

S/N	Tarkasta	KYLLÄ	EI
1	Ovatko pilarit kohtisuorassa lattiaan nähden? (90°)		
2	Ovatko pilarit samansuuntaiset?		
3	Onko öljyletku liitetty oikein?		
4	Onko teräsvaljuri oikein paikallaan ja kunnolla kiinni?		
5	Ovatko kaikki nostovarret oikein ja kunnolla asennetut?		
6	Onko sähkökytkennät tehty oikein?		
7	Ovatko kaikki nivelet kunnolla kiinni?		
8	Onko kaikki rasvausta tarvitsevat osat rasvattu?		

4. Käyttöohje

4.1 Turvallisuustoimenpiteet

4.1.1 Tarkasta öljyletkun kaikki liitännät.

Jos niissä ei ole vuotoja, ajoneuvonostimen käyttö voidaan aloittaa.

4.1.2 Jos turvalaitteet eivät toimi, ajoneuvonostinta ei saa käyttää.

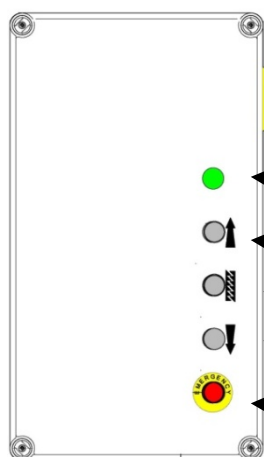
4.1.3 Jos ajoneuvon painopiste ei ole keskellä, ajoneuvonostinta ei saa nostaa eikä laskea. Muutoin ajoneuvonostimen valmistaja ja myyjä eivät vastaa mahdollisesti aiheutuvista ongelmista.

4.1.4 Käyttäjän ja muiden lähellä olevien henkilöiden pitää ajoneuvonostimen nostamisen aikana olla turvallisella alueella.

4.1.5 Kun ajoneuvonostin on saavuttanut halutun korkeuden, katkaise virta, jotta kukaan sivullinen ei voi aiheuttaa vaaratilanteita.

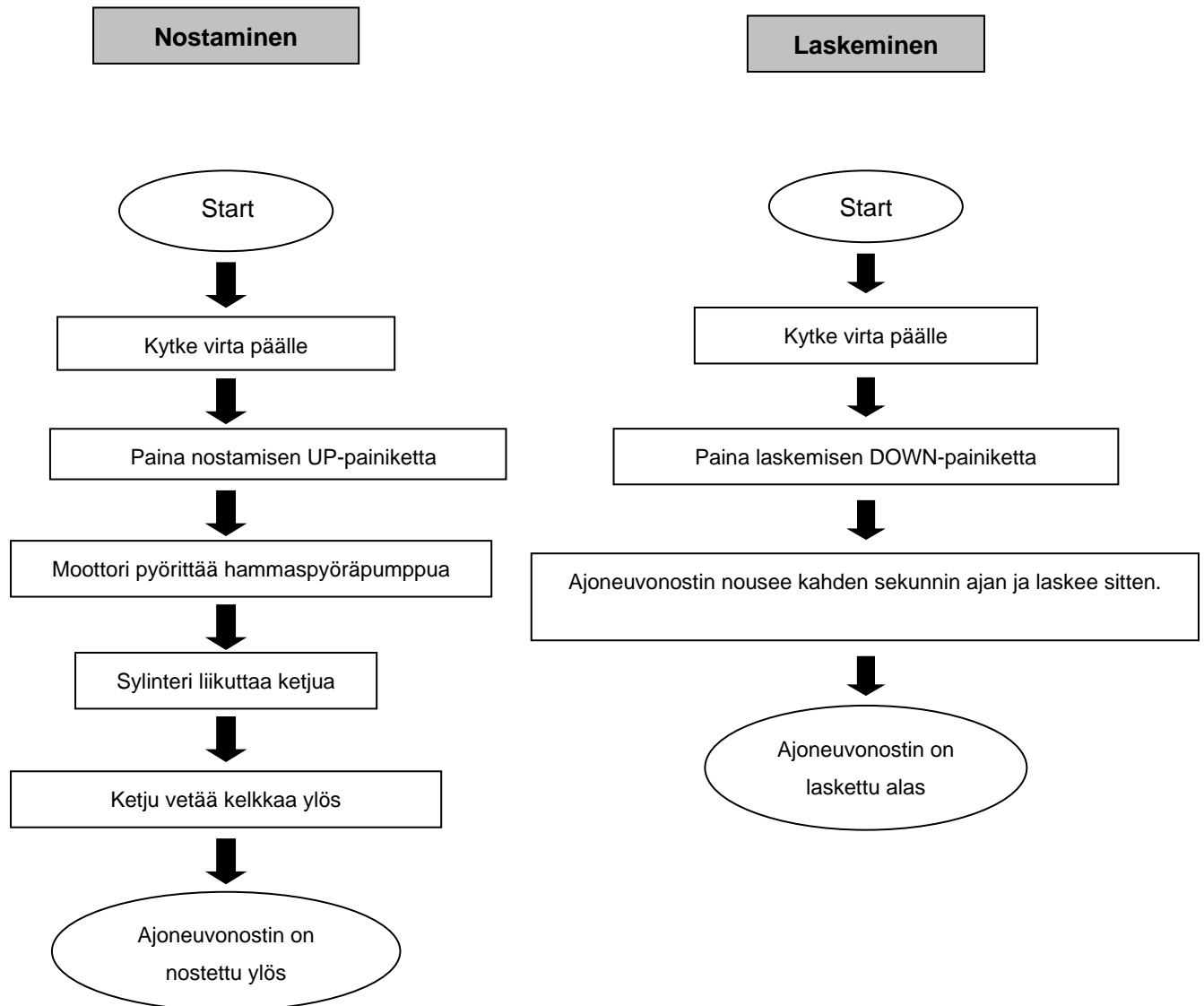
4.1.6. Varmista, että turvalukituslaite on lukittunut, ennen kuin aloitat töitä ajoneuvon alla. Ajoneuvonostimen nostamisen ja laskemisen aikana kukaan ei saa olla ajoneuvon alla.

4.2 Kytkenärasian (ohjausrasian) kuvaus



Nimi	Toiminto
Päävirtakytkin	Kytkeminen päälle ja pois päältä
Käytön merkkivalo	Näyttää onko jännitteensaanti olemassa
UP-painike (ylös)	Ajoneuvonostimen nostaminen
Turvalukitsimet	Laskeminen turvalukitsimiin
DOWN-painike (alas)	Ajoneuvonostimen laskeminen
Hätäkatkaisin	Kytkee laitteiston hätätilanteessa pois päältä

4.3 Toiminnan kaavioesitys



4.4 Käyttöohjeet (nostaminen ja laskeminen)

Nostaminen

1. **Lue ja sisäistä käyttöohje ennen töiden aloittamista.**
2. Aja ajoneuvo pilareiden väliin.
3. Suuntaa ajoneuvonostin siten, että ajoneuvossa olevat nostokohdat ja ajoneuvonostin ovat kohdakkain. Varmista, että ajoneuvo on oikein paikallaan.
4. Kytke ajoneuvonostin päälle ja paina nostamisen UP-painiketta käyttöyksikössä, kunnes nostovarret koskettavat ajoneuvossa olevia, valmistajan ohjeiden mukaisia nostokohtia.
5. Paina painiketta, kunnes ajoneuvo on noussut noin 10-15 cm.
Pysäytä silloin nostaminen ja varmista, että ajoneuvo on paikallaan ajoneuvonostimella tukevasti ja oikeassa asennossa.
6. Kun ajoneuvo on tarkastetusti oikeassa asennossa ja tukevasti paikallaan, paina nostamisen UP-painiketta uudelleen ja pidä se painettuna, kunnes ajoneuvo on haluamallasi korkeudella.
Paina turvalukitsimien painiketta, jotta ne lukittuvat.
Kytke päävirtakytkin pois päältä ja aloita ajoneuvoon kohdistuvien töiden tekeminen.

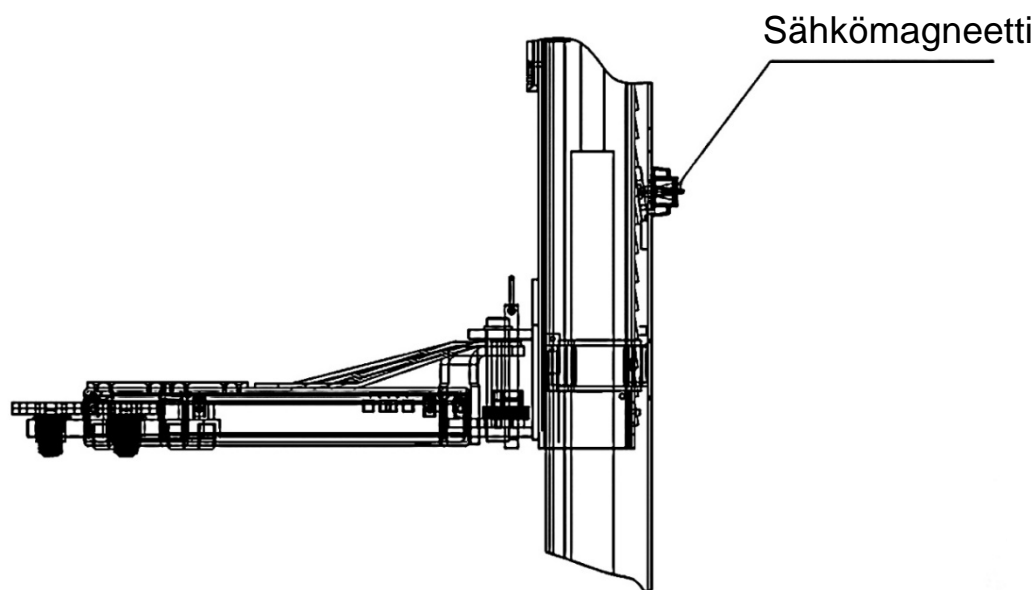
Laskeminen

1. Kytke virta päälle.
2. Paina laskemisen DOWN-painiketta käyttöyksikössä. Ajoneuvonostimen nostovarret nousevat automaattisesti noin 5 cm verran. Siten turvalukitsimet avautuvat. Sähkömagneettinen paineen pois-laskuventtiili toimii ja ajoneuvonostin laskeutuu alas.
3. Kun ajoneuvonostin on laskeutunut alimpaan asentoonsa, käännä nostovarret pois ajoneuvon alta.
4. Aja ajoneuvo pois.

4.5 Hätlasku jännitekatkostilanteessa

Nostokelkka ei ole lukittuneena:

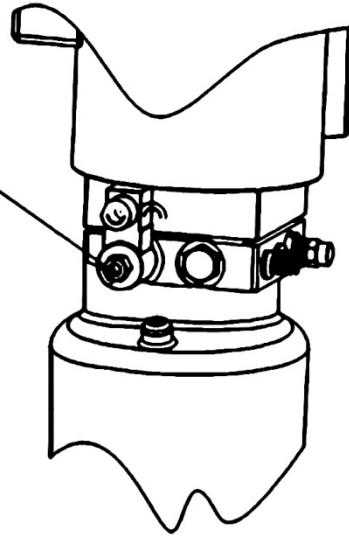
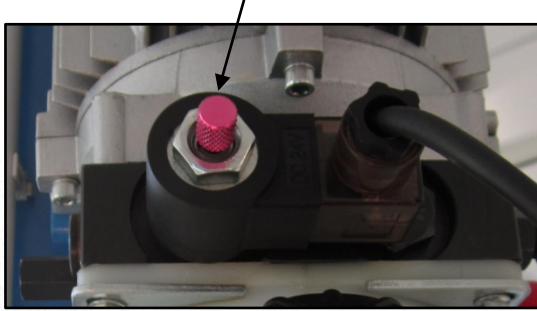
- a. Vedä yhtä aikaa neljästä magneettiventtiilistä, jotka on asennettu kahteen pilariin.



b. Käytä käsikäyttöistä paineen poislaskua (bajonettikiinnitys).

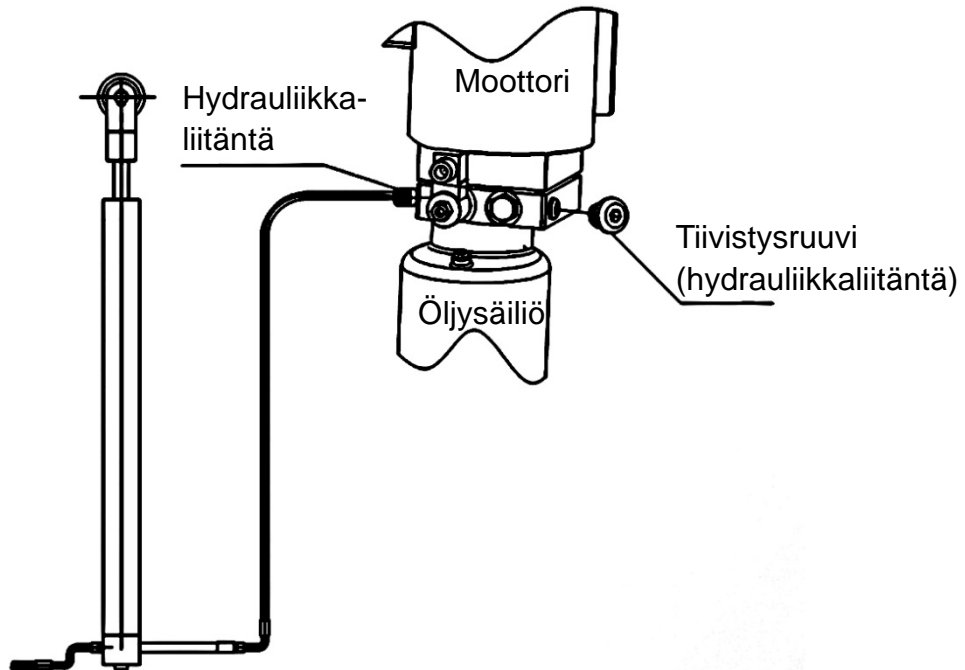
(Paina pyällettyä ruuvia sisään ja kierrä → "AUKI", oikealle "KIINNI").

Sähkömagneettinen paineen poislaskuventtiili

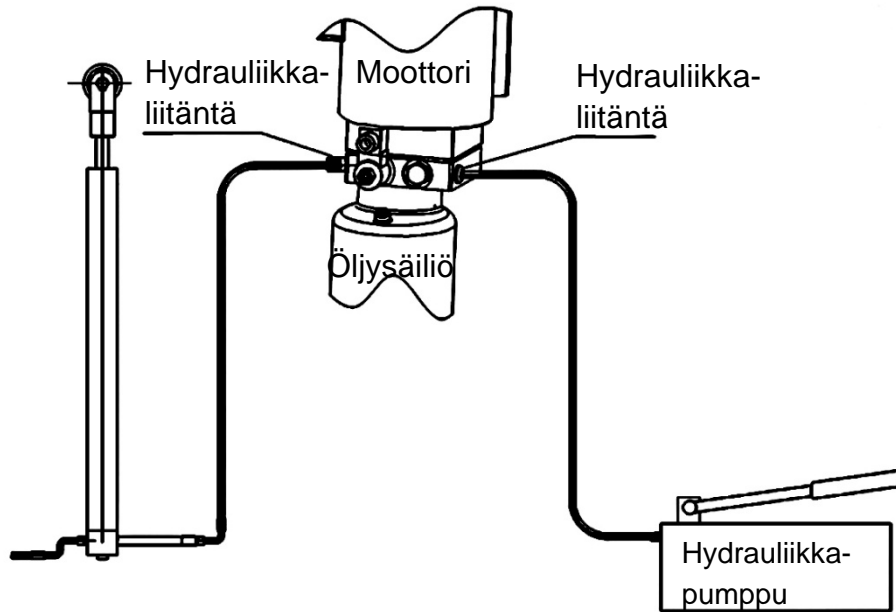


Nostokelkka on lukittuneena:

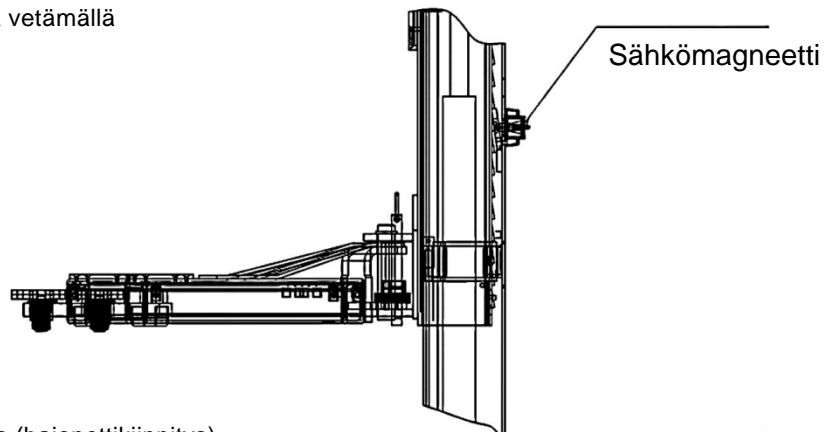
a. Kierrä tulppa irti, jotta voit liittää käsikäyttöisen hydraulikkapumpun.



b. Pumpkaa hydraulikkapumpun vivulla, jotta sylinteriin saadaan öljyä ja lukitus avattua.



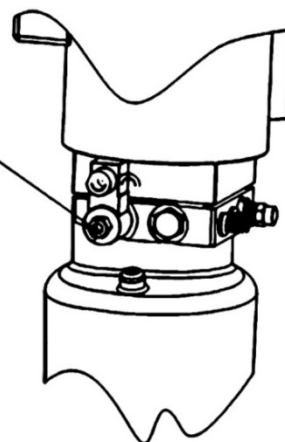
c. Vapauta turvalukitsimet teräsvaijereista vetämällä



b. Käytä käsikäyttöistä paineen pois-laskua (bajonettikiinnitys).

(Paina pyällettyä ruuvia sisään ja kierrä → vasemmalle "AUKI", → oikealle "KIINNI")

Sähkömagneettinen
paineen pois-laskuventtiili



5. Vianetsintä

HUOMIO: Älä epäröi ottaa yhteyttä huoltoomme, jos et itse pysty poistamaan vian tai häiriön syytä.

Autamme sinua mahdollisimman pian. Kun lähetät meille vian tarkan kuvauksen tai kuvia, pystymme nopeammin määrittämään ja poistamaan vian/häiriön.

ONGELMA	SYY	RATKAISU
Epänormaali ääni.	Pilareiden sisäpintojen kuluminen.	Rasvaa pilareiden sisäpinnat.
	Pilareissa likaa.	Puhdista lika.
Moottori ei käynnisty eikä ajo-neuvonostin nouse.	Johtojen liittimet löystyneet.	Tarkasta johdot ja liitä ne uudelleen.
	Moottori on rikki.	Vaihde se.
	Rajakatkaisin on rikki/vaurioitunut tai johdon liitin on löystynyt.	Liitä johto uudelleen tai vaihda rajakat-kaisin.
Moottori toimii, mutta ei nosta ajoneuvonostinta.	Moottori pyörii taaksepäin.	Tarkasta johdon liitos.
	Ylipaineventtiili on löystynyt tai likaantunut.	Puhdista tai kiristä se kiinni.
	Hammasyöpöräpumppu on rikki.	Vaihde se.
	Öljymäärä on liian pieni.	Lisää öljyä.
	Öljyletku on löysällä tai murtunut.	Kiinnitä tai vaihda se.
	Vaimennusventtiili on löystynyt tai takerte-lee/tukossa.	Puhdista tai kiinnitä se.
Nostovarret laskevat hitaasti nostamisen jälkeen.	Öljyletku vuotaa.	Tarkasta tai vaihda se.
	Öljysylinteri/mäntä vuotaa.	Vaihda tiiviste.
	Suuntaventtiili vuotaa.	Puhdista tai vaihda se.
	Ylipaineventtiili vuotaa.	Puhdista tai vaihda se.
	Käsikäyttöinen tai sähkötoiminen paineen pois-laskuventtiili vuotaa tai on likaantunut.	Puhdista tai vaihda se.
Ajoneuvonostin nostaa liian hitaasti.	Öljynsuodatin on likaantunut tai tukossa.	Puhdista tai vaihda se.
	Öljymäärä on liian pieni.	Lisää öljyä.
	Ylipaineventtiili on väärin säädetty.	Säädä se oikein.
	Väärä hydrauliiikkaöljy (viskositeetti)	Käytä vain öljyä HLP 32.
	Sylinterin tiiviste on kulunut.	Vaihda tiiviste.
Ajoneuvonostin laskeutuu liian hitaasti.	Kuristinventtiili takertelee tai on likaantunut.	Puhdista tai vaihda se.
	Hydrauliiikkaöljy on likaantunut.	Vaihda öljy.
	Paineen pois-laskuventtiili on tukossa.	Puhdista se.
	Öljyletku on vaurioitunut/taittunut tukkoon.	Vaihde se.
Teräsvaljeri on kulunut.	Jätetty rasvaamatta asennuksen yhteydessä tai kulunut.	Vaihda se.

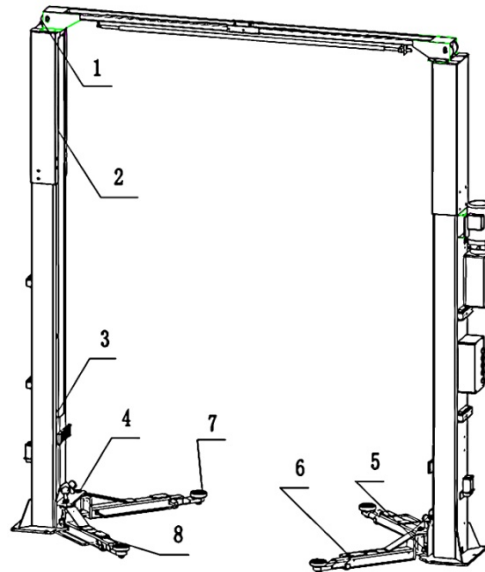
6. Huolto

Yksinkertaiset, kustannuksiltaan edulliset ja säännölliset huollot varmistavat ajoneuvonostimen pitkän ja turvallisen käytön. Seuraavassa esitetään säännöllisen huollon ehdotukset.

Ajoneuvonostimen huoltotarve määräytyy nostimen käyttömäärästä.

Seuraavat kohdat on voideltava:

S/N	Nimi
1	Ylempi vaijerirulla
2	Teräsvaijeri
3	Kelkka
4	Pultti
5	Lukitsinsegmentti
6	Nostovarsi
7	Nostolevyn kierre
8	Alempi vaijerirulla



6.1. Päivittäinen tarkastus ennen käyttöä

Turvatoimintojen päivittäinen tarkastaminen ennen ajoneuvonostimen käyttämistä on erittäin tärkeää!

Vikojen ja häiriöiden havaitseminen ennen ajoneuvonostimen käyttämistä säästää aikaa ja estää vahinkojen, vaurioiden ja loukkaantumisten syntymistä.

- Ennen käyttöä varmista aina äänen perusteella, että turvalukitsimet toimivat.
- Tarkasta, että öljyletku on kunnolla kiinni ja tiivis.
- Tarkastaa ketjun ja teräsvaijerin välinen yhteys ja tarkasta jännitteensaanti.
- Tarkasta, että lattiakiinnitysankkurit ovat kunnolla kiinni.
- Tarkasta nostovarsien lukittuminen.

6.2. Osien viikoittainen tarkastus

- Tarkasta kaikkien liikkuvien osien vapaa liikkuminen.
- Tarkasta turvalaitteiden toiminta ja kunto.
- Tarkasta öljymäärä. Öljymäärä on riittävä, jos nostokelkat nousevat ylimpään asentoonsa saakka. Muutoin öljymäärä on liian pieni.
- Tarkasta, että kaikki ruuvit ovat kunnolla kiinni.

6.3. Osien kuukausittainen tarkastus

- Tarkasta, että kaikki ruuvit ovat kunnolla kiinni.
- Tarkasta nostokelkkojen, nostovarsitappien, nostovarsien ja muiden kuluvien osien kuluneisuus ja voitele osat.
- Tarkasta teräsvaijerin voitelu ja kunto.

6.4. Osien vuosittainen tarkastus

- Tyhjennä ja puhdista öljysäiliö ja vaihda hydraulikkaöljy.
- Vaihda öljynsuodatin.

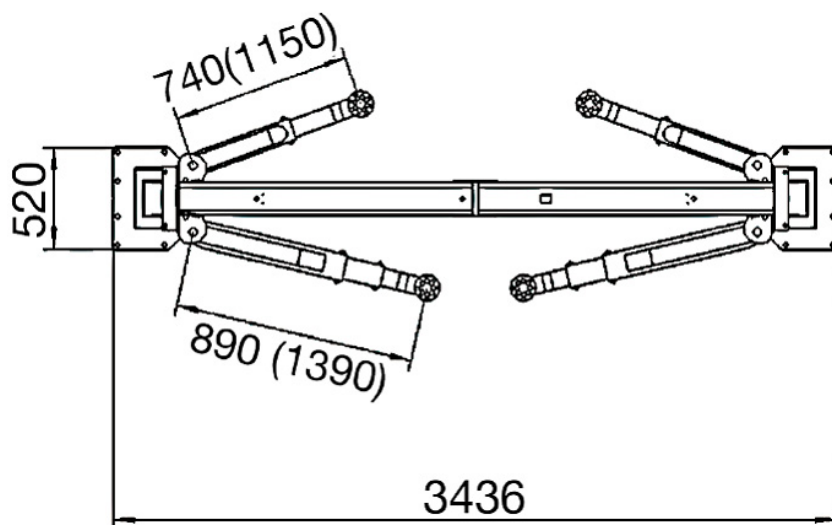
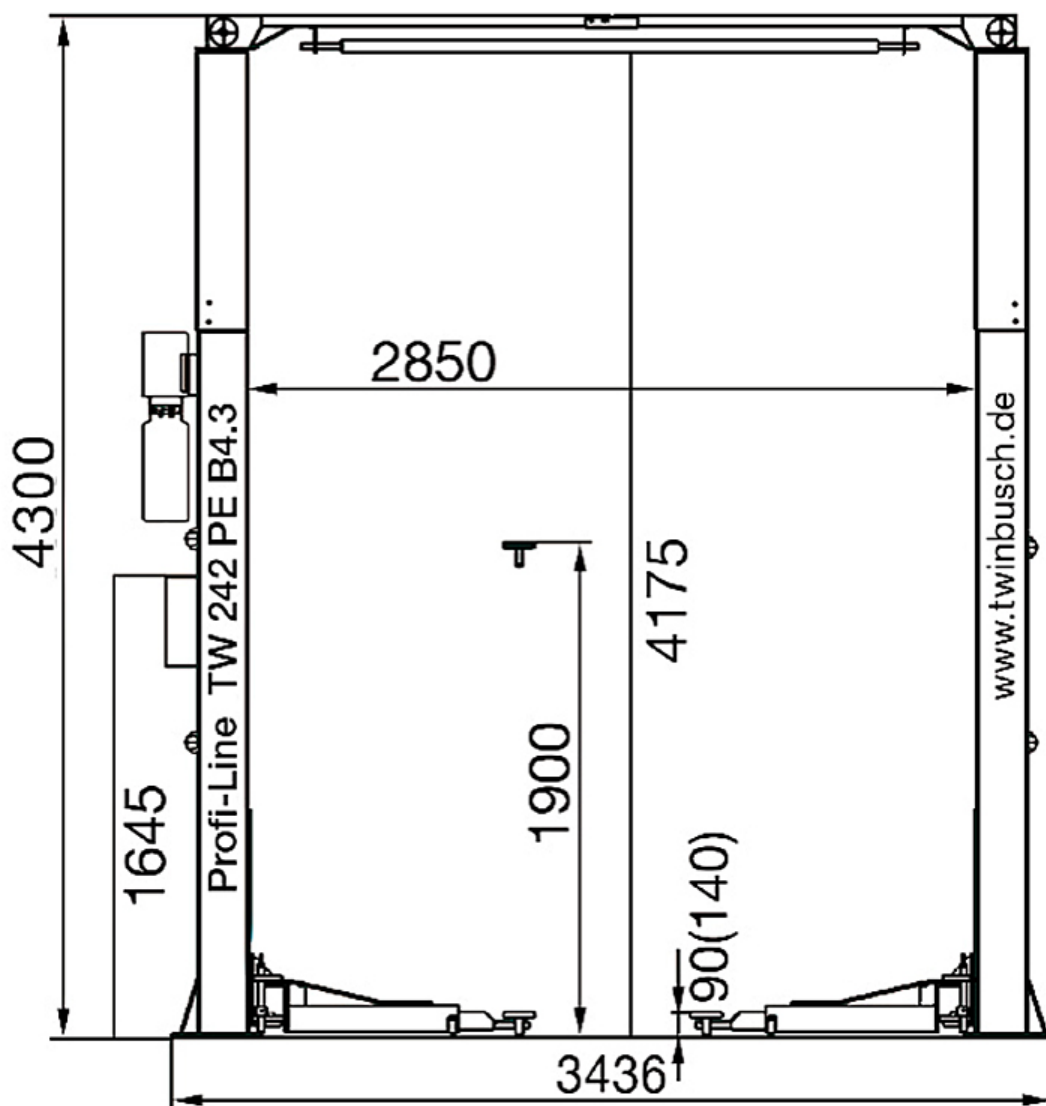
Kun käyttäjä noudattaa edellä annettuja huoltosuosituksia, ajoneuvonostin säilyy hyvässä kunnossa ja edellytykset onnettomuuksien välttämiseen ovat olemassa.

7. Liitteet

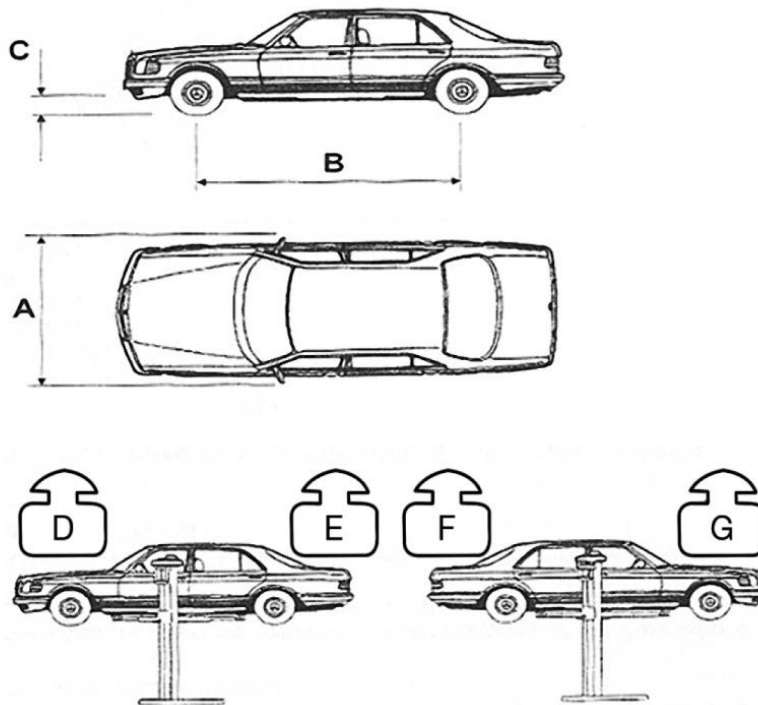
Liite 1: Ajoneuvonostimen pakkauslista

S/N	Osanumero	Nimi	Kuva nro	Ominaisuus	Määrä
1		Pilari (moottorin puoli)	FL-8224E-A1	Rakenneososa	1
2		Pilari	FL-8224E-A2	Rakenneososa	1
3		Kelkka	FL-8224E-A3	Rakenneososa	2
4		Hydrauliikkayksikkö		Rakenneososa	1
5		Pääsylinteri	FL-8224-A4-B3	Rakenneososa	1
6		Pääsylinteri	FL-8224-A4-B2	Rakenneososa	1
7		Sähköjärjestelmä		Rakenneososa	1
8			Ohjausyksikkö		1
9			Johdot		1
10		Teräsvaijeri, L = 8785 mm	FL-8224E-A6	Rakenneososa	2
11		Pitkä nostovarsi	FL-8224-A7	Rakenneososa	2
12		Lyhyt nostovarsi	TW-235E-A8	Rakenneososa	2
13		Suojalevy	FL-8224-A9		1
14		Pohjalevy	FL-8224-A10		1
Laatikko sisältää seuraavat osat					
17		Suojus	FL-8224E-A1-B6	ABS	2
18		Varsijatko	FL-8224 -A12	Sinkitty	4
19					
20		Nostovarsikaari (lyhyt)	FL-8224 -A18-B4	Rakenneososa	2
21		Nostovarsikaari	FL-8224-A7-B4	Rakenneososa	2
22		Nostolevysarja	FL-8224 -A7-B3	Rakenneososa	4
23		Lyhyt öljyletku, L = 2550 mm		Rakenneososa	1
24		Pitkä öljyletku, L = 2880 mm	8224E-B4-B2	Rakenneososa	1
25		Turvalukitsimet	FL-8224E -A1-B2	Rakenneososa	
26					
27		Ohjaintappi	FL-8224E -A1-B3	Sinkitty	
28		Letkusuojus	FL-8224E -A1-B8	Peltiosa	6
29		Ketjusuojus	FL-8224 -A11	Rakenneososa	2
30		Ketjusuojuksen kannatin	FL-8224 -A13	Sinkitty	4
31		Ovenrajoitinsuojus	FL-8224 -A3-B7	Kumiosa	2
32		Nailonlevy	FL-8224 -A17		10
33					
34		Kuusiokantamutteri	M10*35	Standardiosa	4
35		Kuusiokantamutteri	M8*12	Standardiosa	8
36		Ruuvi	M6*10	Standardiosa	28
37		Ruuvi	M6*30	Standardiosa	12
38		Ruuvi	M6*16	Standardiosa	4
39		Ruuvi	M8*16	Standardiosa	4
40		Aluslevy	M6	Standardiosa	8
41		Aluslevy	M10	Standardiosa	4
42		Jousilevy	M10	Standardiosa	4
		Kuusiokantamutteri	M6	Standardiosa	8
		Kuusiokantamutteri	M10	Standardiosa	4
		Tyypin B tiivisterengas	38	Standardiosa	4
		Kiinnityspultti	M18*180	Standardiosa	10

Liite 2: Mittapiirros

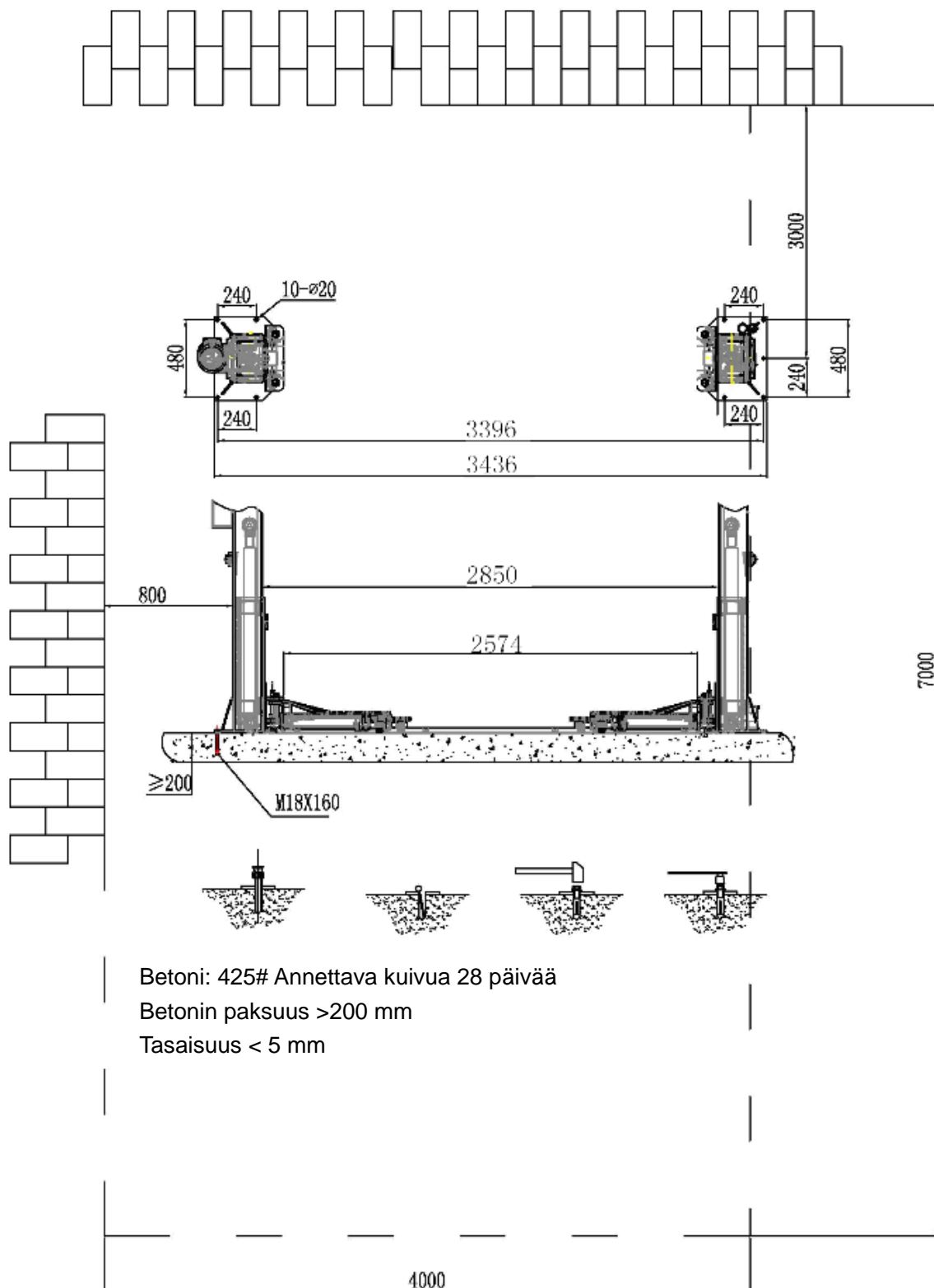


Liite 3: Ajoneuvon mitta- ja painojakaumaedellytykset



Malli	A (mm)	B (mm)	C (mm)	D (kg)	E (kg)	F (kg)	G (kg)
TW 242 PE B4.3	2400	2900	100	2300	1900	2300	1900

Liite 4: Lattiakiinnityksen kaaviokuva



Betonivaatimukset:

- Betoni C20/25 standardin DIN 1045-2 mukaan (aiempi standardinimi: DIN 1045 betoni B25).
- Lattian pitää olla vaakasuora ja tasaisuuden vähintään 5 mm.
- Uuden betonin pitää antaa kuivua 28 päivää.

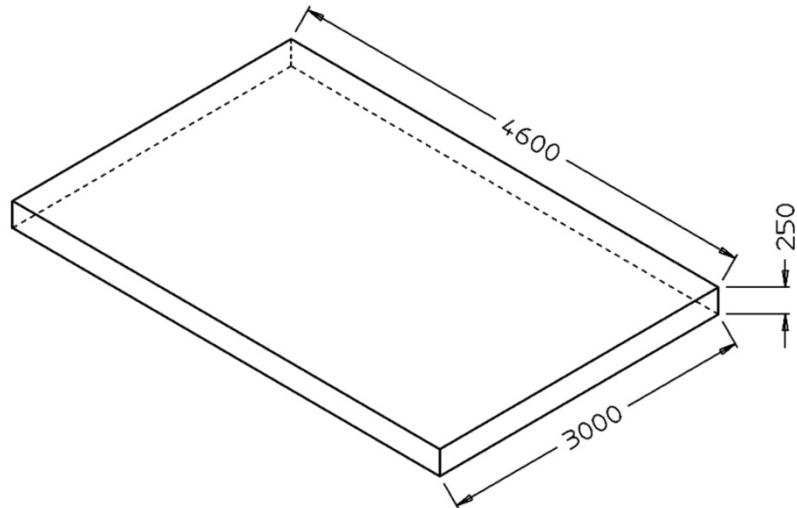
Perustuksen mitat:

- Ihanteellisimmassa tapauksessa hallin koko lattia on valmistettu betonista C20/25, paksuus 200 mm kantavuus 4 t saakka) tai paksuus 250 mm (kantavuus 5 t).

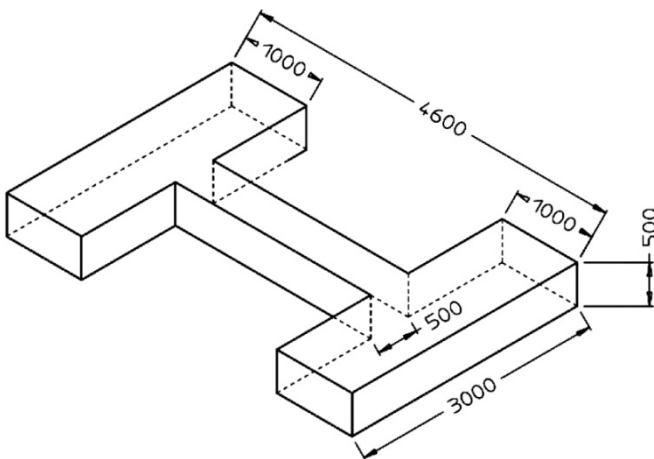
Minimimitat:

2-pilari 5 t saakka:

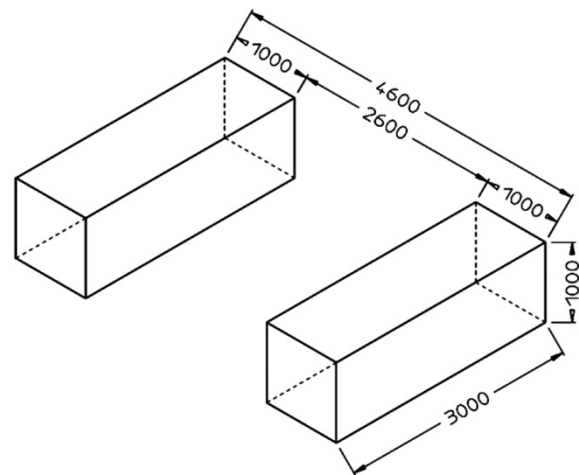
4,6 m x 3 m x 0,25 m



Vaihtoehto H-muoto



Vaihtoehto lohkot



Muut vaatimukset:

- Ympäröivän lattian pitää soveltua esiintyvälle kuormitukselle, esimerkiksi ei hiekkalattia jne.
- Betonin raudoitus pelkästään ajoneuvonostinta varten ei ole tarpeen, jos ajoneuvonostinta käytetään ohjeiden mukaisesti.
- Epävarmassa tapauksessa rakennustekniikan asiantuntijan on tarkastettava perustuksen lujuus.

Jos lattiaan kohdistuu talvirasituksia:

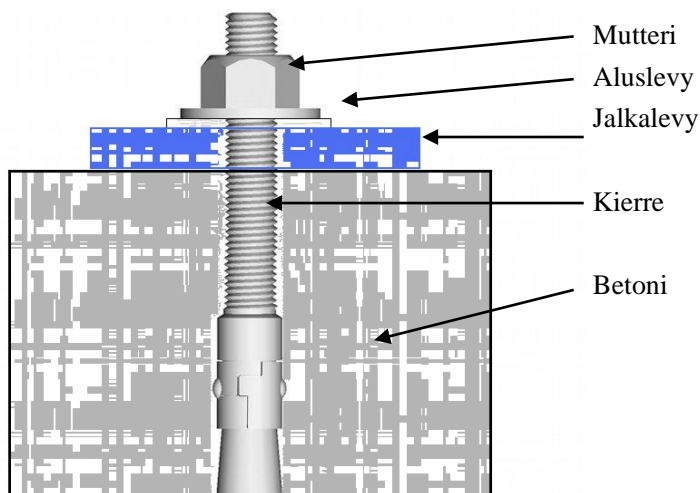
Jos talvirasitus on mahdollinen, betonin pitää täyttää suolapakkaskestävän betonin XF4-rasitusluokan vaatimukset, sillä muutoin pinnalle tippuvan sulatusaineen vaikutuksia ei voida sulkea pois.

Sen vuoksi betonin minimivaatimukset talviolosuhteita varten ovat:

Rasitusluokka:	XF4
Max. w/z:	0,45
Lujuusluokka vähintään:	C30/37 (C20/25:n sijasta)
Sementtipitoisuus vähintään:	340 kg/m ³
Ilmahuokospitoisuus vähintään:	4,0 %

Ajoneuvonostinta ei ole suunniteltu ulkokäyttöön. KytKentärasian suojausluokka on IP54, mutta muut sähköosat, moottorit ja rajakatkaisimet täyttävät enintään suojausluokan IP44 vaatimukset.

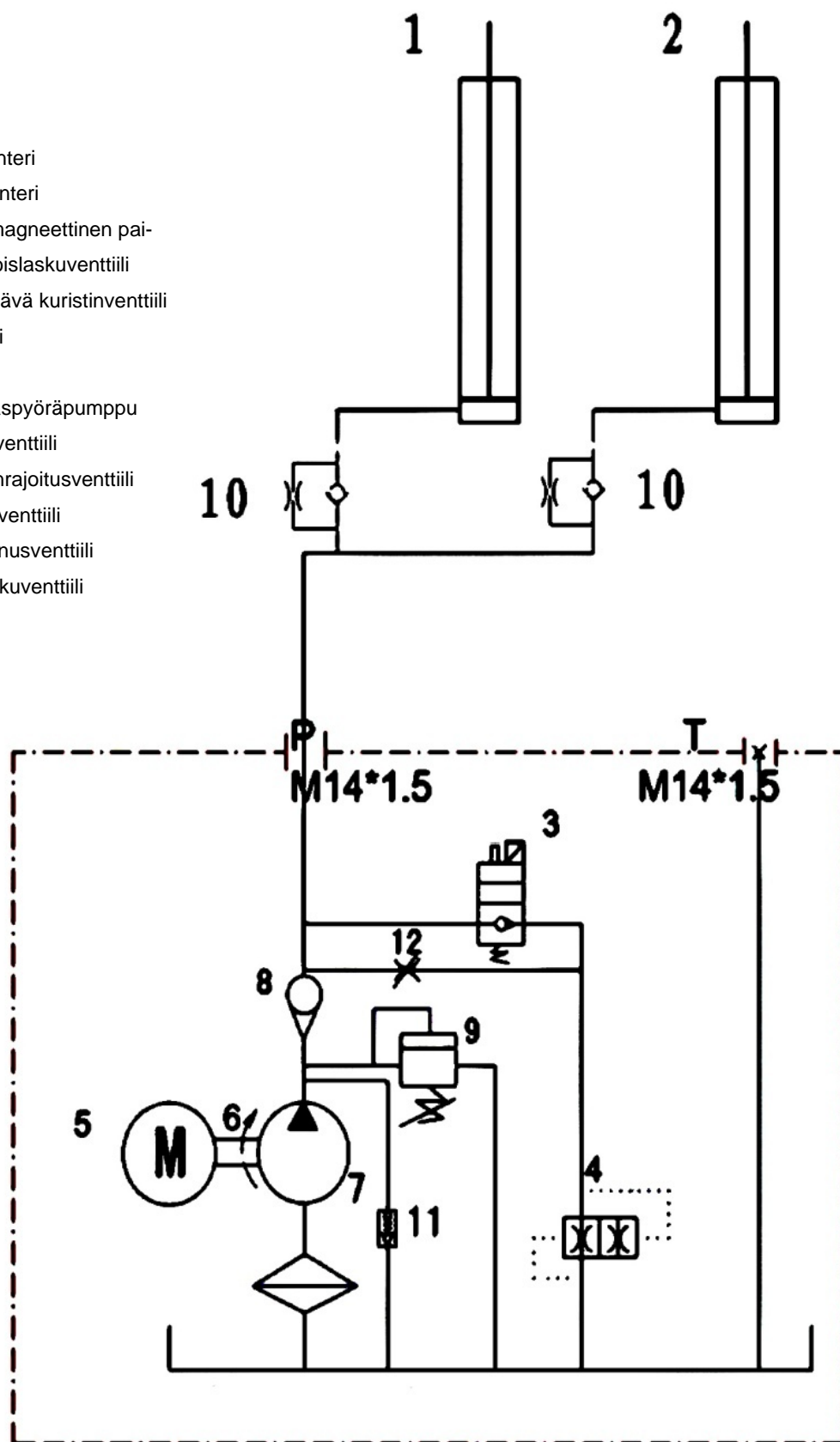
Ankkuripultti



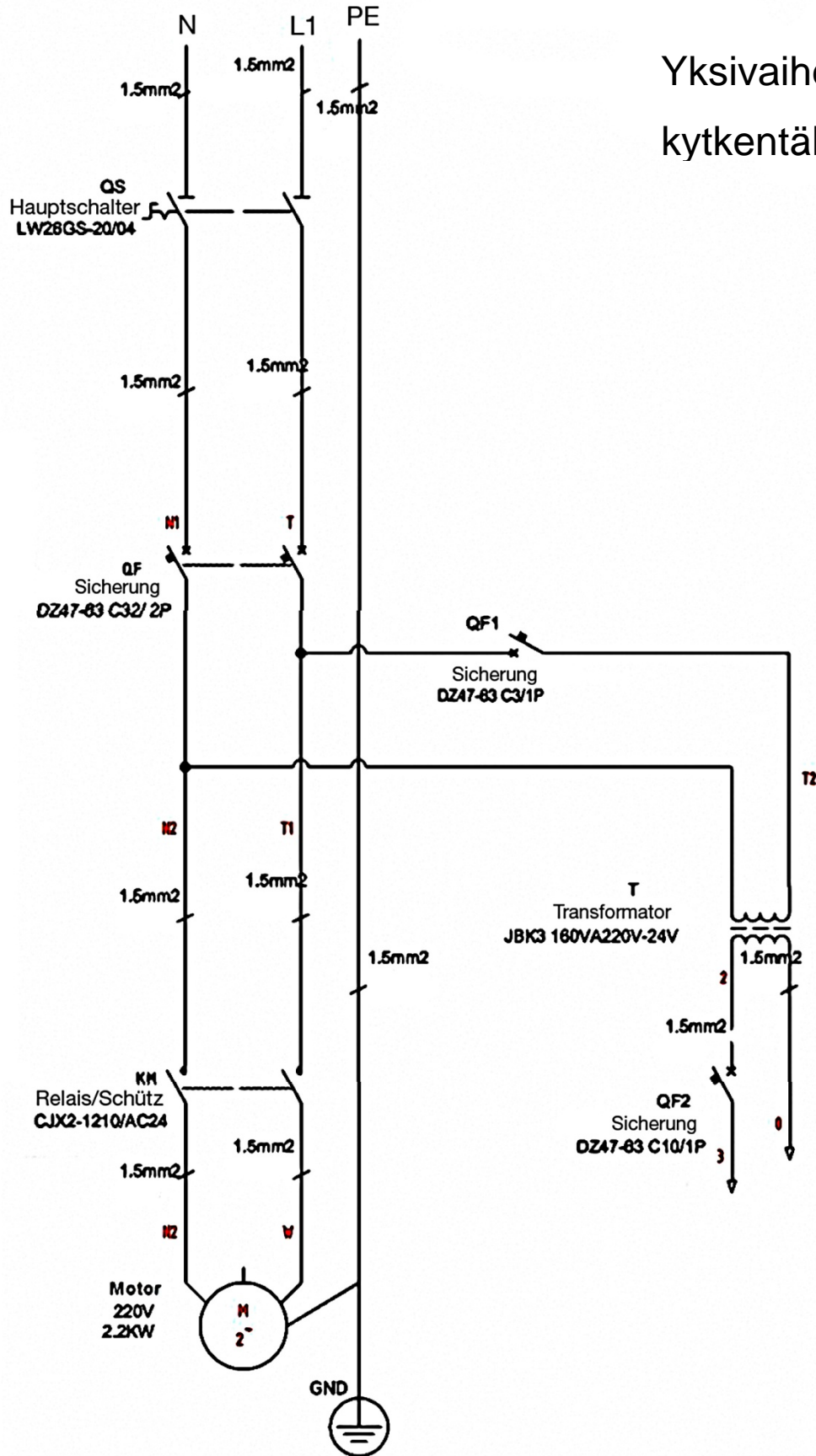
Ankkuripultit on kiristettävä 120 Nm tiukkuuteen.

Liite 5: Hydraulikkajärjestelmä

1. Pääsylinteri
2. Sivusylinteri
3. Sähkömagneettinen paineen poislaskuventtiili
4. Säädettyä kuristinventtiili
5. Moottori
6. Yhteys
7. Hammaspyöräpumppu
8. Suuntaventtiili
9. Paineenrajoitusventtiili
10. Kuristinventtiili
11. Vaimennusventtiili
12. Hätälaskuventtiili

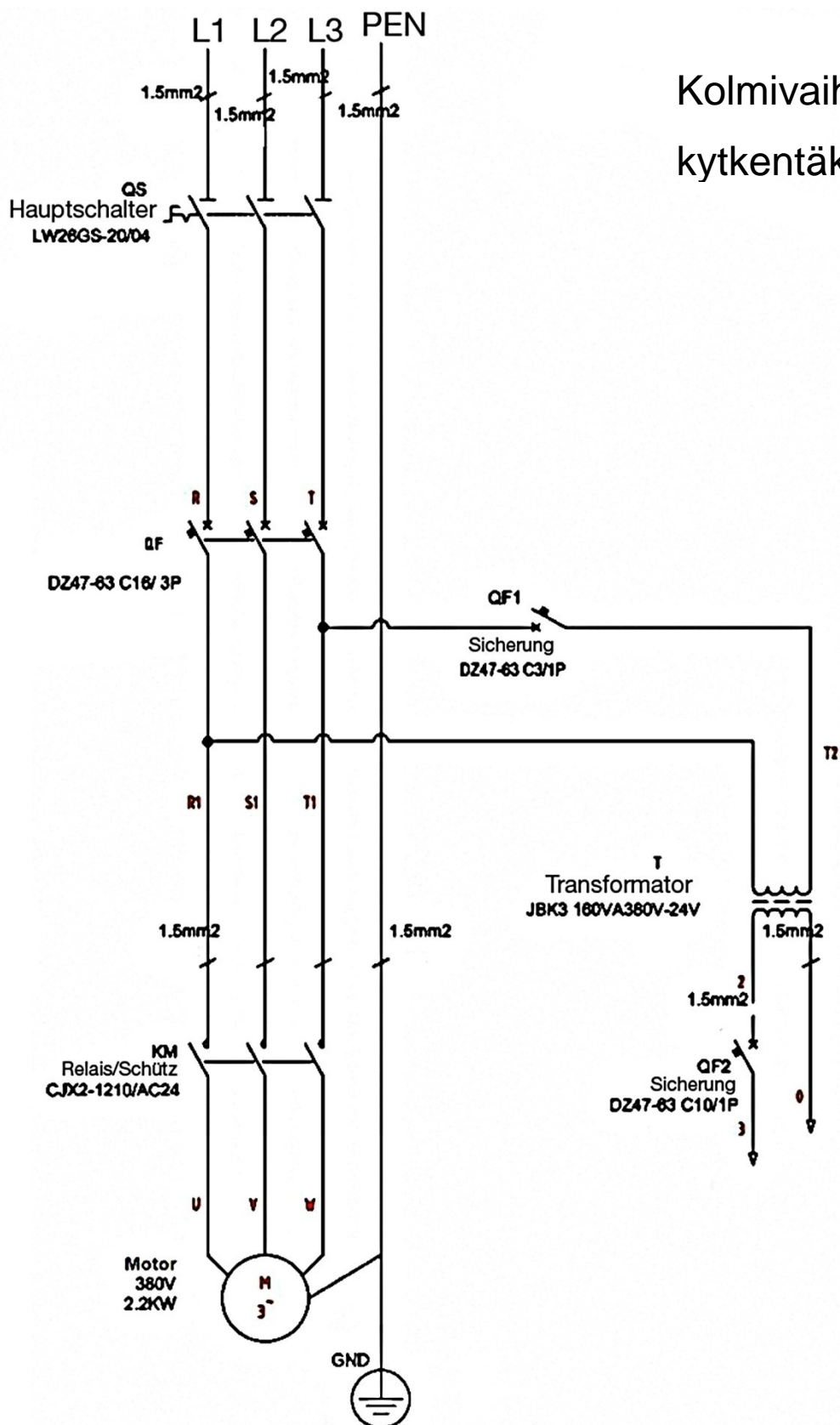


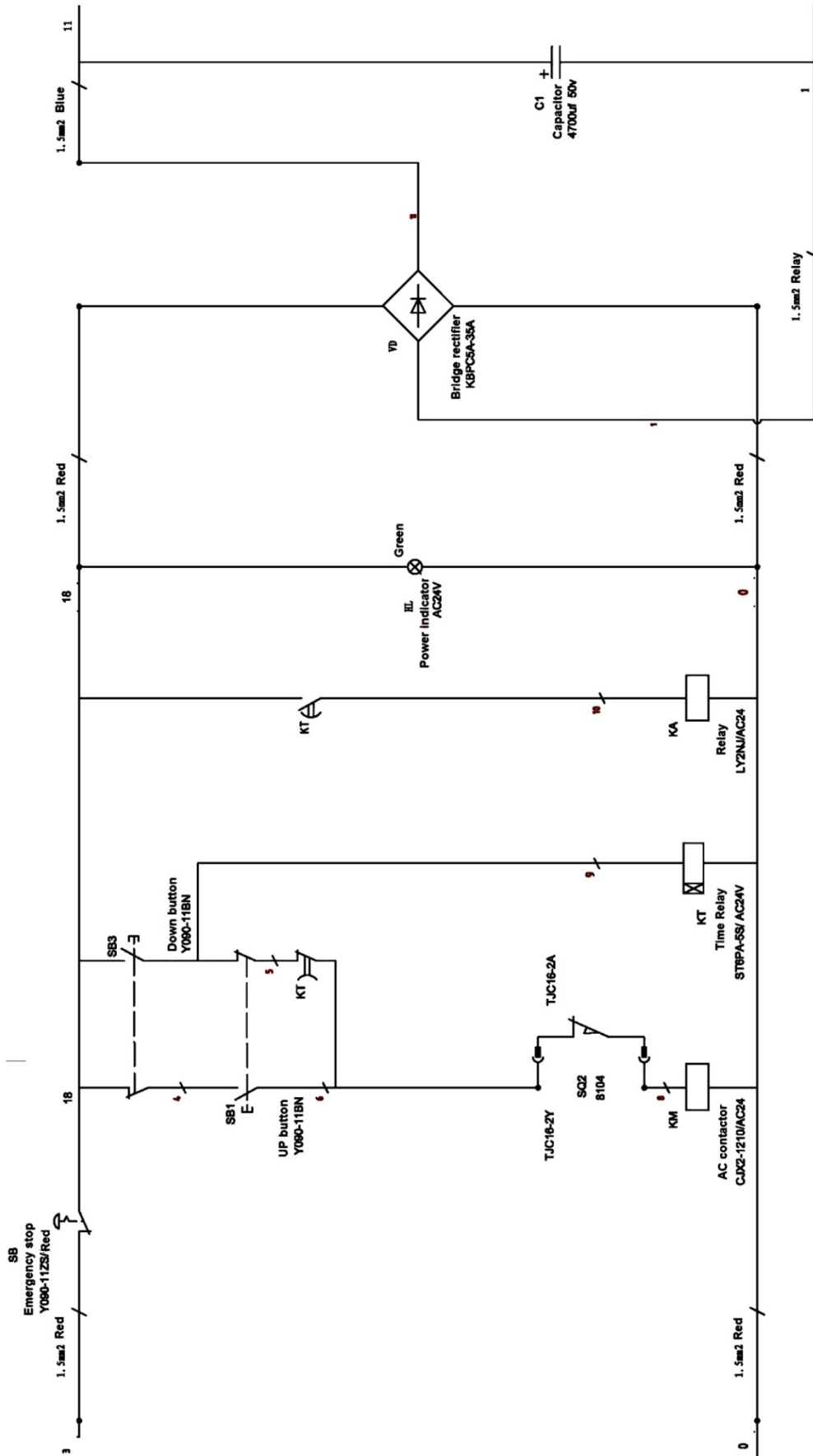
Liite 6: Kytentäkaavio



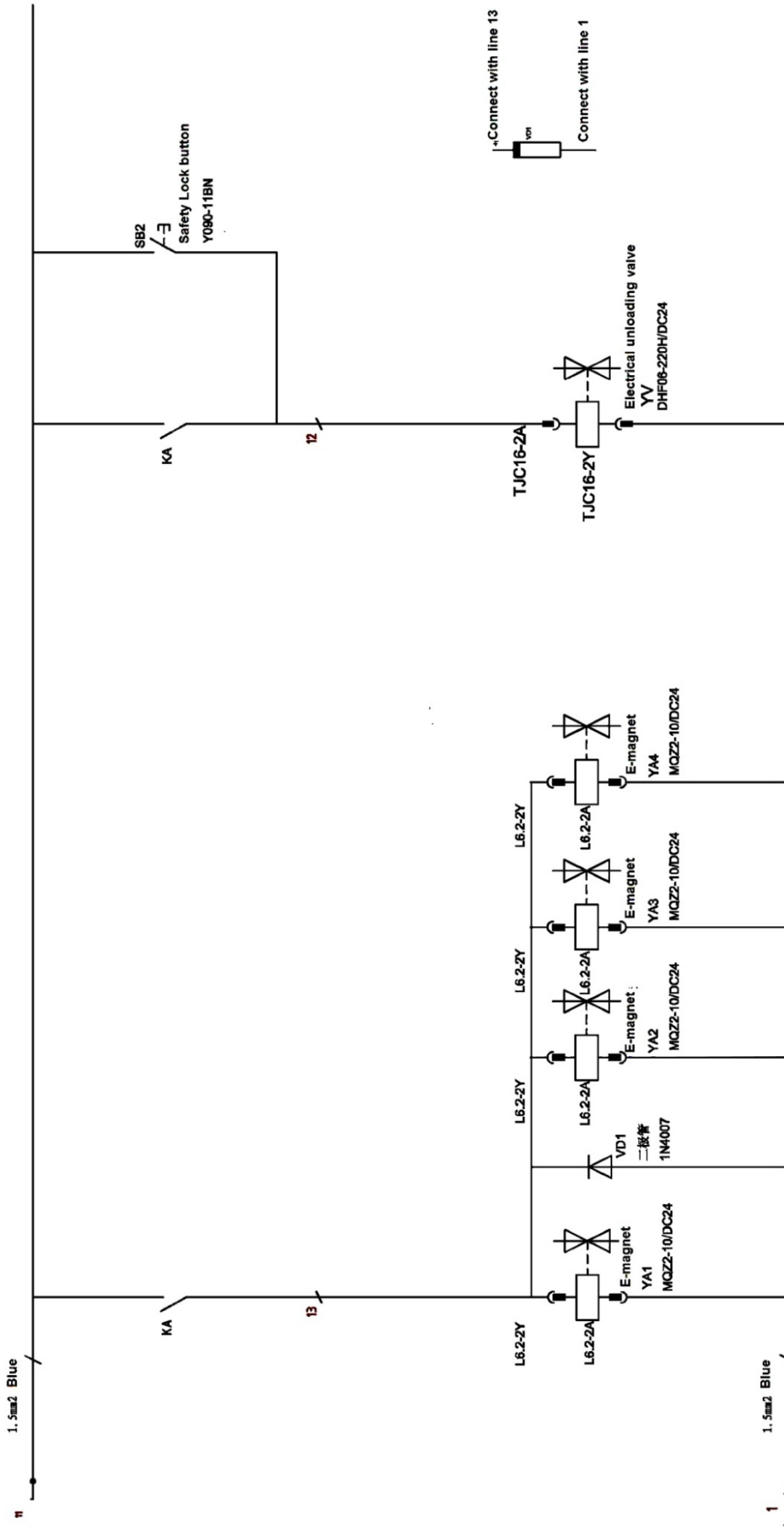
Yksivaihe-
kytkentäkaavio

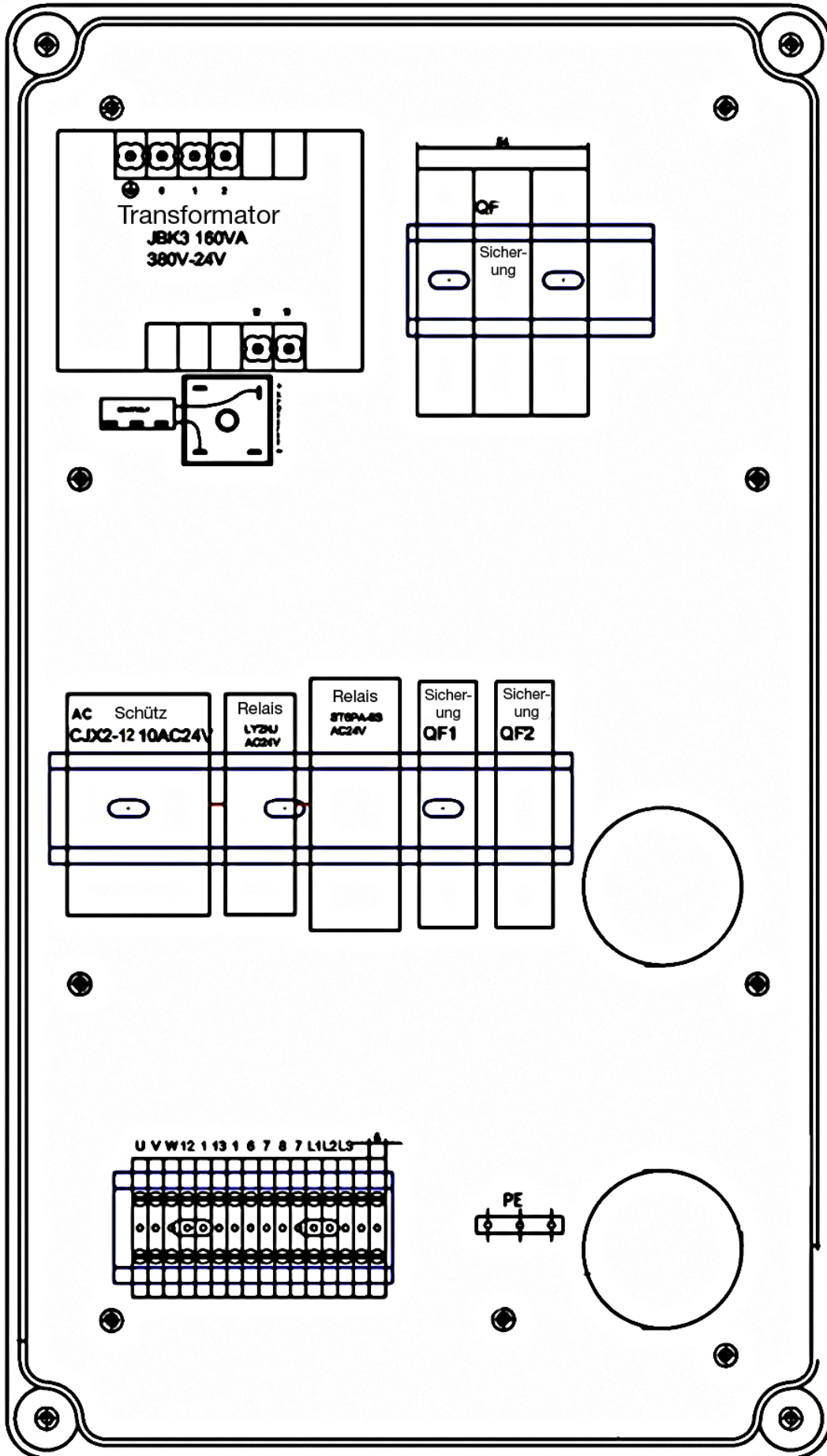
Kolmivaihe- kytkentäkaavio





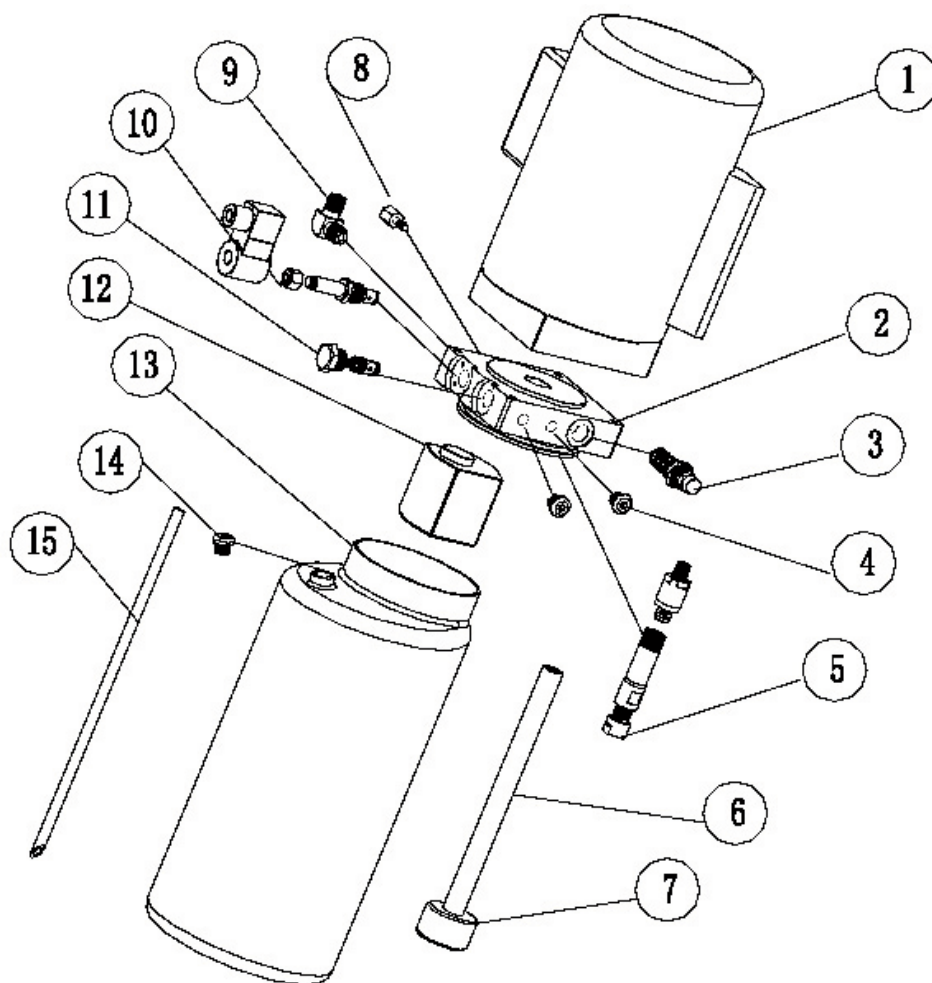
Oikeudet painovirheisiin, virheisiin ja teknisiin muutoksiin pidätetään.





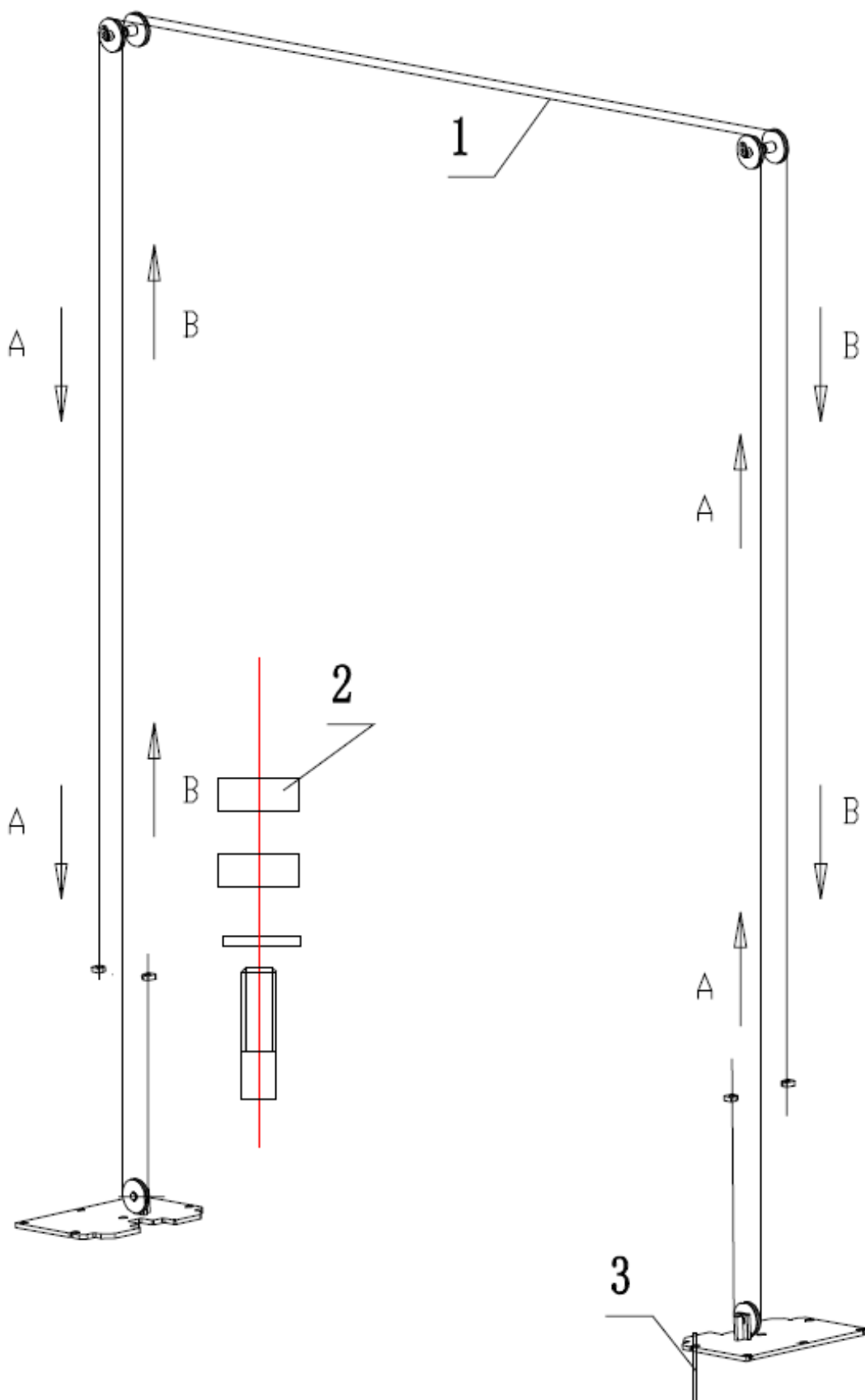
Liite 7: Ajoneuvonostimen eri kaaviokuvat

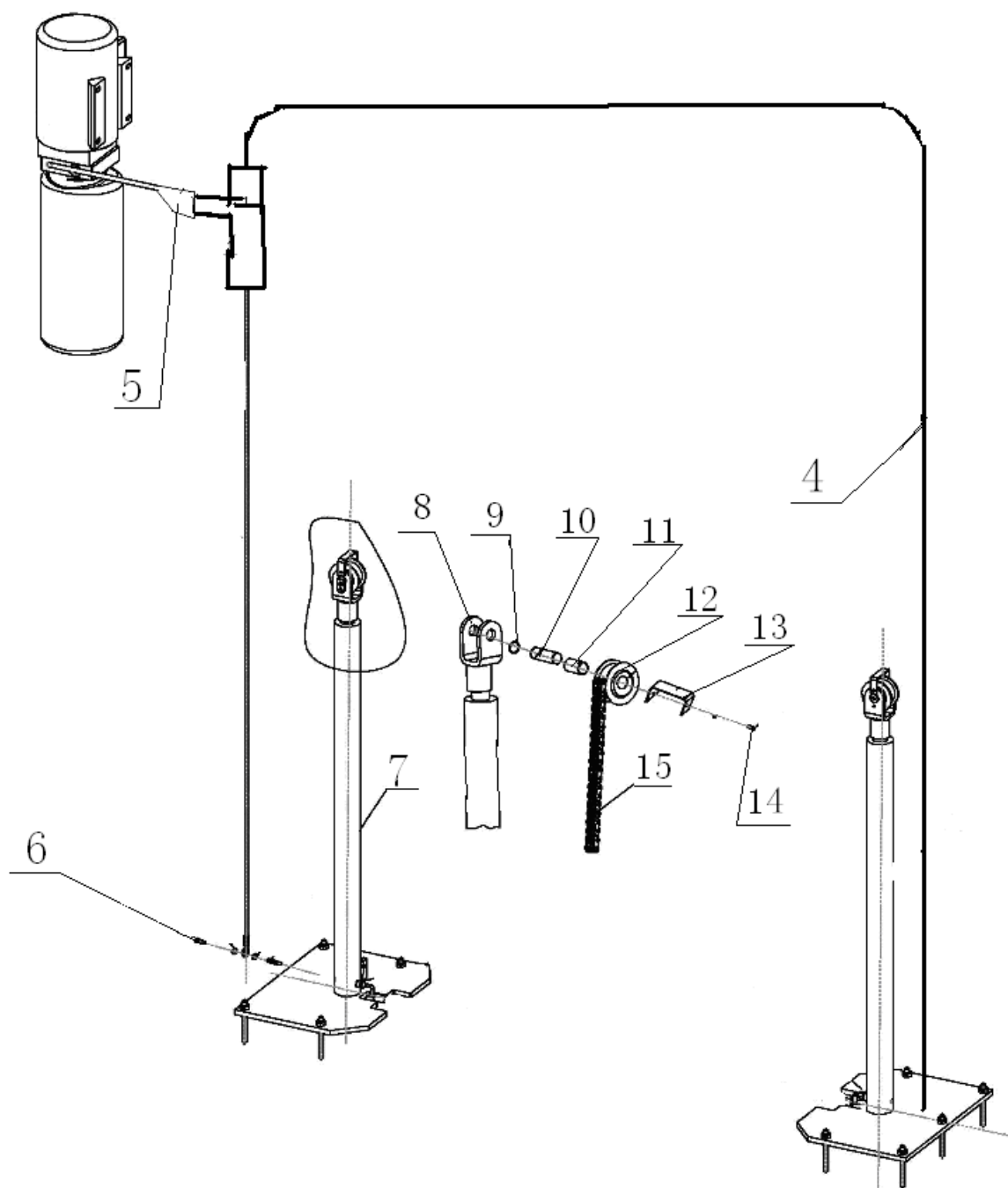
Pumppu:



S/N	Nimi	Määrä
1	Moottori	1
2	Hydrauliikkalohko	1
3	Paineenrajoitusventtiili	1
4	Tulppa	2
5	Vaimennusventtiili	1
6	Öljyn imuputki	1
7	Öljynsuodatin	1
8	Säädettävä kuristinventtiili	1
9	Öljyletkun kierreliitin	1
10	Sähkömagneettinen paineen poislaskuventtiili	1
11	Suuntaventtiili	1
12	Hammasyöpäpumppu	1
13	Öljysäiliö	1
14	Täyttökansi	1
15	Öljynpaluuputki	1

Liite 8: Räjätyskuvat

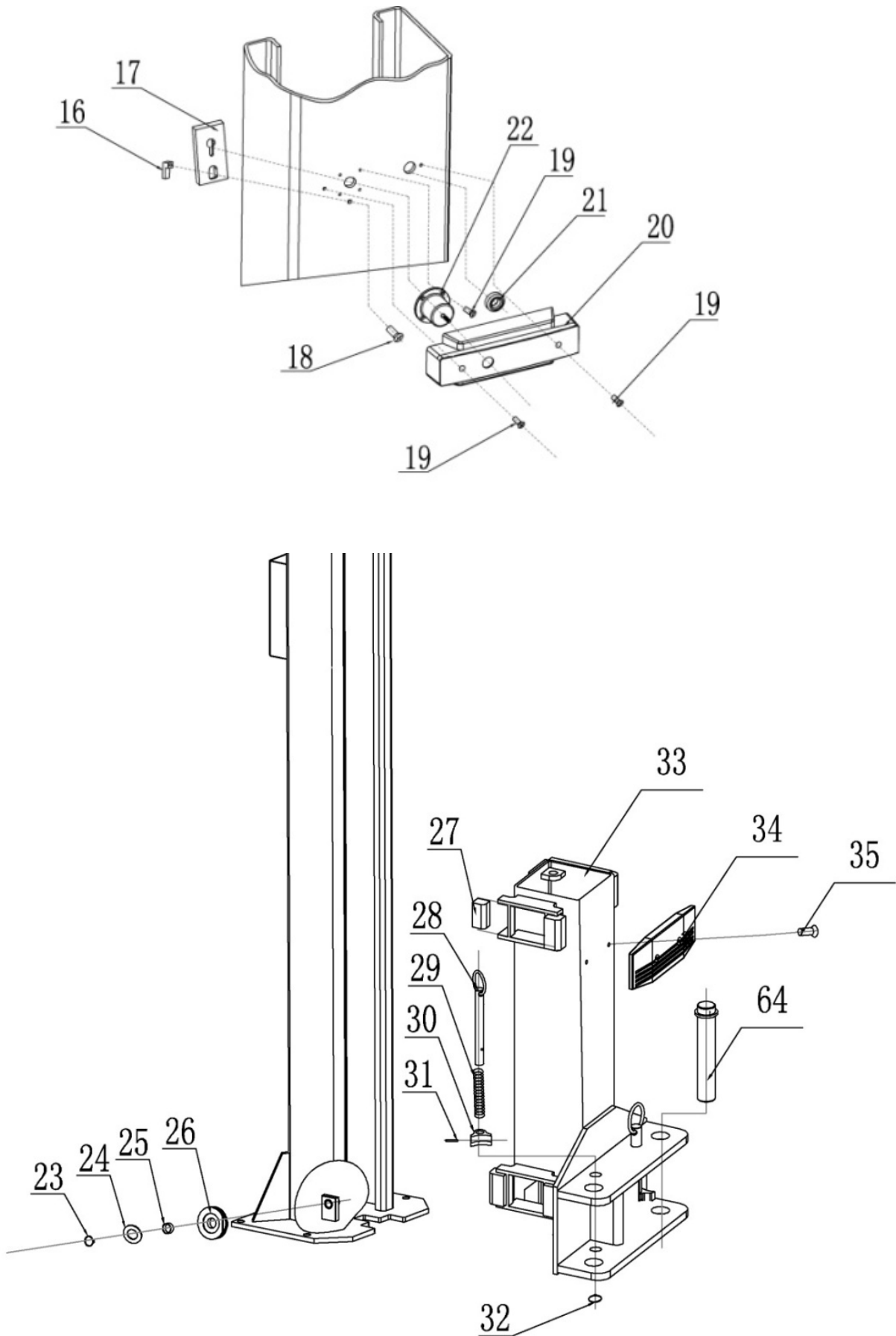




S/N	Osanumero	Nimi	Kuva#/Spesif.	Määrä	Ominaisuus	Huomautus
1		Teräsvaijeri, L = 10870 mm	FL-8214-A6	2	Kokonaisuus	
2		Kuusiokantamutteri M16	GB/T610-2000	8	Standardi	
3		Ankkuripultti M18*180		10	Standardi	

S/N	Osanumero	Nimi	Kuva#/Spesif.	Määrä	Ominaisuus	Huomautus
4		Öljyletku, L = 8500		1	Kokonaisuus	
5		Lyhyt öljyletku, L = 500		1		
6		Liitin		1		
7		Öljysylinteri	FL-8224-A4-B2	1	Kokonaisuus	
8		Sylinterin kiinnitysrengas	FL-8224-A4-B9	2	Q235A	
9		Kuusiokantaruuvi M6*16	GB/T894.2-1986	4	Standardi	
10		Ketjuakseli	FL-8224-A4-B11	2	Q235A	
11		Akseli 2548	SF-1	2	Kokonaisuus	
12		Ketjupyörä	FL-8224-A4-B10	2	Kokonaisuus	
13		Aluslevy	FL-8224-A4-B12	2	Kokonaisuus	
14		Koloruuvi M6*10	GB/T70.1-2000	4	Kupari	
15		Ketju	LH1234-127LGB/6074-1995	2	Kokonaisuus	



S/N	Osanumero	Nimi	Kuva#/Spesif.	Määrä	Ominaisuus	Huomautus
16		Ohjain	FL-8224E-A1-B3	4	Q235A	
17		Turvalukitsinlevy	FL-8224E-A1-B2	4	Q235A	
18		Ristikantaruuvi M6*16	GB/T818-2000	4	Standardi	
19		Ristikantaruuvi M6*10	GB/T818-2000	24	Standardi	
20		Sähkömagneetin suojus	FL-8224E-A1-B5	4	Muovi	
21		Φ20 letkun suojarahas	FL-8224-A1-B6	4	Kumi	
22		Sähkömagneetti (pieni)	FL-8224E-A1-B4	4	Kokonaisuus	



S/N	Osanumero	Nimi	Kuva#/Spesif.	Määrä	Ominaisuus	Huomautus
23		Kiinnike \varnothing 25	GB/T894.2-1986	2	Standardi	
24		Aluslevy		2	Q235A	
25		Laakeri 2512	SF-1	2	Standardi	
26		Laskupyörä	FL-8224-A1-B2	2	Q235A	
27		Liuku	FL-8224-A3-B6	16	Nailon	
28		Vetotanko	FL-8224-A3-B2	4	Hitsattu	
29		Painojousi	FL-8224-A3-B5	4	Sinkitty	
30		Hammaslohko	FL-8224-A3-B4	4	Sinkitty	
31		Jousitappi M5*35	GB/T879.1-2000	4	Standardi	
32		Kiinnike 22		4	Standardi	
33		Kelkkakokonaisuus	FL-8224-A3-B1	2	Hitsattu	
34		Suojakumi	FL-8224-A3-B7	2	Kumi	
35		Ristikantaruuvi M8*16		4	Standardi	
64		Akseli	FL-8224-A12	4	Hitsattu	

Sähköjärjestelmän varaosat

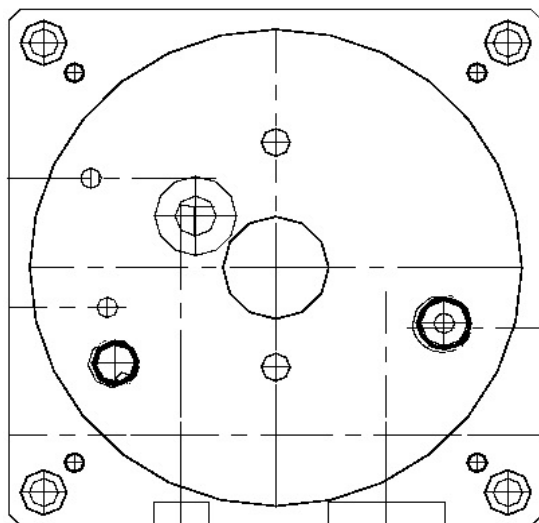
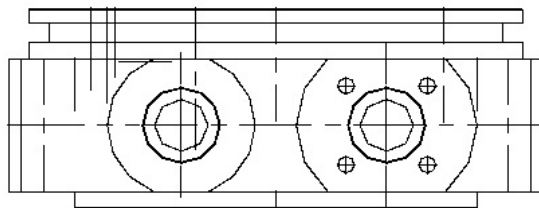
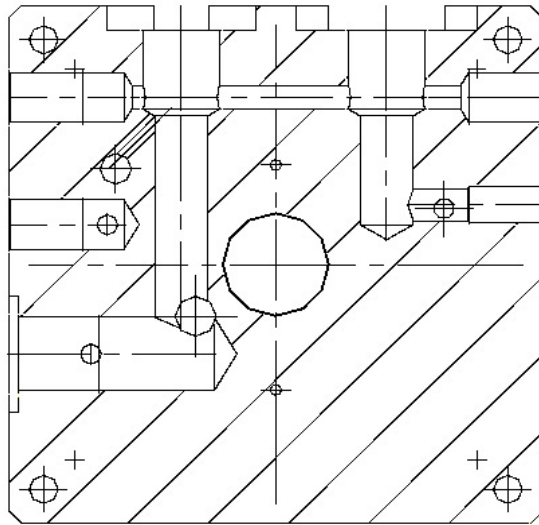
S/N	Osanumero	Positio	Spesif.	Määrä	Kuva	Huomaus
1		Virtakytkin	LW26GS-20/04	1		
2		Painike	LAY711BN12	1		
3		Merkkivalo	AD17-22G-AC24	1		
4		Muuntaja	JBK3-160VA400V-24V JBK3-160VA230V-24V	1		
5		AC-liitin	CJX2-1210/AC24	1		
6		Sulake	DZ47-63 C16/3P DZ47-63 C32/2P	1		
7		Sulake	DZ47-63 C3/1P	1		
9		Rajakatkaisin	TZ8108	1		
11		Hätäkatkaisin	Y090-11ZS/punainen	1		
12		Siltatasasuuntain	KBPC5A-35A	1		
13		Kondensaattori	4700UF/50A	1		
14		Rele	LY2NJ/AC24	1		
15		Relekannatin	PTF-08A	1		
16		Aikarele	ST6PA-5S/AC24V	1		

S/N	Osanumero	Positio	Spesif.	Määrä	Kuva	Huomautus
17		Aikarelekannatin	PYF-08AE	1		
18		Ohjausrasia	230*380*135	1		

Varaosat

S/N	Osanumero	Nimi	Kuva#/Spesif.	Määrä	Ominaisuus	Huomautus
1		Liuku	FL-8224-A3-B6	16	Nailon 1010	
2		Kuminen nostolevytyyny	FL-8224-A7-B3-C4	4	Kumi	
3		O-tiivisterengas	(ID)23.6*3.55	1		
4		Y-tiivisterengas	KD 63*48*10	1		
5		Pölytiivisterengas	DHS 40*48*5/6.5	1		

Liite 9: Hydraulikkalohkon poikkileikkaus



Muistiinpanoja:

EU-vaatimustenmukaisuusvakuutus



Yritys

Twin Busch GmbH | Amperestr. 1 | D-64625 Bensheim

vakuuttaa täten, että **kaksipilari-ajoneuvonostin**
TW 235 PE + 235 PE B3.9 / 3500 kg
TW 242 PE + 242 PE B3.9 / 4200 kg

sarjanumero: _____

täyttää EY-direktiivit suunnittelun ja rakenteen osalta sekä vastaa EY-direktiivejä turvallisuuden ja terveyden osalta.

EY-direktiivi(t)

Konedirektiivi 2006/42/EY, pienjännitedirektiivi 2006/95/EY

Harmoniset normit

EN 1493:2010

Ajoneuvonostimet

EN 60204-1/A1:2009

Koneturvallisuus - Koneiden sähkölaitteisto

EU-tyyppihyväksyntätodistus

N8M 14 08 87411 003

Myöntämispäivä: 04.09.2014

Myöntämipaikka: München

Teknisen asiakirjan nro: 646821 400901

Tarkastuslaitos

TÜV Süd Product Service GmbH

Ridlerstrasse 65,

D-80339 München, Saksa

Sertifiointilaitosnumero: 0123

Jos laitetta käytetään määräysten vastaisesti tai siihen tehdään ilman hyväksyntäämme muutoksia, vaatimustenmukaisuusvakuutus ei ole enää voimassa.

Teknisestä dokumentoinnista vastaa: Michael Glade (osoite kuten alla)





Twin Busch GmbH | Amperestraße 1 | D-64625 Bensheim
Tel.: +49 (0) 6251-70585-0 | Fax: +49 (0) 6251-70585-29 | info@twinbusch.de