

Marine Toilet Installation

Installation de la cuvette Marine

Instalación del inodoro Marino

ENGLISH Contents

Installation	18
Operation	20
Maintenance	28
Troubleshooting	30
Service Kits	32

Warning! Read and understand the warnings listed in this document before you install, operate, or service this system. If you do not obey these warnings, there is a risk of property loss, injury, or electrocution. Do not make any changes to this unit as this could result in property damage, injury, or electrocution.

Thetford Corporation accepts no responsibility or liability for damage to equipment, injury, or death that may result from the system's improper installation, service, or operation.

Thetford Corporation recommends that plumbing and electrical work be performed by a licensed tradesperson. Local permit and code compliance is required.



HAZARD WARNING

Contact with moving part

ALWAYS disconnect power to the toilet before servicing. There is a serious injury risk by placing hands/fingers in the bowl discharge because of the high-speed macerating impeller located directly below the bowl discharge. **NEVER** attempt to dislodge an obstruction in the pump by placing your hands/fingers in harm's way while it is running.

Warning! Danger of Electric Shock, Fire and Flooding. Failure to heed these warnings can result in loss of property, injury and death.

Warning! Do not leave children unattended to use the toilet. Do not put body parts inside the toilet.

■ Always use ABYC-RECOMMENDED CIRCUIT BREAKER/FUSE AND WIRE GAUGE.

FRANÇAIS Contenu

Installation	18
Fonctionnement	20
Entretien	28
Dépannage	30
Ensembles de réparation	32

Avertissement! Prenez connaissance des avertissements et des mises en garde figurant dans ce document avant d'installer, d'utiliser ou d'entretenir ce système. Ignorer ces avertissements peut conduire à des pertes matérielles, des blessures ou une électrocution. N'apportez aucune modification à cette unité au risque de causer des dommages matériels, des blessures ou une électrocution.

Thetford Corporation décline toute responsabilité relative à des dommages matériels, blessures ou mortalités découlant d'une installation, d'une réparation ou d'une utilisation incorrecte de ce système.

Thetford Corporation recommande que les travaux de plomberie et d'électricité soient exécutés par un professionnel muni d'une licence. Un permis local et le respect du code sont exigés.



MISE EN GARDE!

Risque de contact avec des pièces mobiles.

TOUJOURS débrancher les toilettes avant d'en faire l'entretien. Il y a un risque de blessures graves si l'on place les mains/doigts dans la décharge de la cuve, en raison de la turbine de macération haute vitesse située directement en dessous. **NE JAMAIS** tenter de déloger une obstruction dans la pompe en plaçant les mains/doigts dans un endroit dangereux lorsque la turbine fonctionne.

Avertissement! Danger de décharge électrique, d'incendie et d'inondation. Négliger de suivre ces avertissements peut entraîner des pertes matérielles, des blessures ou la mort.

Avertissement! Ne laissez pas les enfants utiliser les toilettes sans surveillance. Ne pas mettre les parties du corps dans les toilettes.

■ N'utilisez que les DISJONCTEURS, FUSIBLES ET CALIBRES DE CÂBLES RECOMMANDÉS PAR ABYC.

ESPAÑOL Contenido

Instalación	18
Funcionamiento	20
Mantenimiento	28
Resolución de problemas	31
Juegos de servicio	32

¡Advertencia! Lea y comprenda las advertencias contenidas en este documento antes de instalar, hacer funcionar o dar mantenimiento a este sistema. El incumplimiento de estas advertencias ocasionará riesgos de pérdidas materiales, lesiones y electrocución. No modifique de ninguna manera esta unidad pues de hacerlo podría ocasionar daños materiales, lesiones o electrocución.

Thetford Corporation no acepta ninguna obligación o responsabilidad por cualquier daño al equipo, lesiones o la muerte que pudieran ser causados por la instalación, el servicio o el manejo incorrectos de este sistema.

Thetford Corporation recomienda que los trabajos eléctricos y de plomería sean realizados por personal con licencia. Se requiere el cumplimiento de los códigos y permisos locales.



ADVERTENCIA DE PELIGRO

Contacto con piezas móviles.

SIEMPRE desconecte la energía al inodoro antes de realizar cualquier labor de reparación/mantenimiento. Podrían producirse lesiones graves si se colocan las manos o dedos en la descarga de la taza, debido al impulsor de maceración de alta velocidad situado directamente debajo de la descarga de la taza. No intente **NUNCA** sacar una obstrucción de la bomba con las manos o los dedos mientras el equipo esté activado.

¡Advertencia! Peligro de descargas eléctricas, incendio e inundaciones. El incumplimiento de estas advertencias puede dar lugar a pérdidas materiales, lesiones y muerte.

¡Advertencia! No deje a los niños solos a cuando usen el inodoro. No coloque partes del cuerpo dentro del inodoro.

■ Utilice siempre el INTERRUPTOR AUTOMÁTICO / FUSIBLE Y CALIBRES DE CABLES RECOMENDADOS POR ABYC.

Installation and Owner's Manual - con't.

- Always be sure unit's ELECTRICAL POWER is TURNED OFF and that SEACOCKS are CLOSED or in the "OFF" position before beginning work.
- If Toilet is connected to any through-hull fittings, ALWAYS CLOSE or TURN OFF ALL SEACOCKS when BOAT IS UNATTENDED – even if only for a minimal time.
- For units using fresh water that are (at any time) connected to shore side municipal water supply systems, SHORE SIDE SYSTEM must be DISCONNECTED IF BOAT IS LEFT UNATTENDED – even if only for a minimal time.
- If unit is connected to any through-hull fittings, ALL flexible tubing connected directly or indirectly between toilet and ANY through-hull fitting must be of marine quality and must be connected to each fitting with TWO (2) STAINLESS STEEL WORM DRIVE HOSE CLAMPS. These HOSE CLAMPS must be INSPECTED FREQUENTLY TO ENSURE TIGHTNESS, thereby preventing leaks.
- If unit is connected to any through-hull fittings, PROPERLY INSTALLED SEACOCKS MUST BE INSTALLED to these lines. All seacocks (or secondary valves fitted in connecting, intermediate tubing) MUST BE FULL-BORE VALVES and READILY ACCESSIBLE to all toilet users. Use lever-actuated, full-bore, marine quality seacocks and valves. Screw-down gate valves are not recommended.
- IF WATER DOES NOT FLOW INTO TOILET DURING THE FIRST TWO OR THREE FLUSH CYCLES, it has been improperly installed or has malfunctioned. Discontinue use of toilet until installation has been corrected or repairs are made. Please review this manual's Installation section or refer to the Troubleshooting section.
- Use ONLY STAINLESS STEEL mounting hardware. DO NOT INSTALL WITHOUT PLASTIC MOUNTING HOLE INSERTS IN PLACE. Failure to properly mount toilet may result in toilet becoming loose or damaged.
- Only human waste and toilet paper should be put into the toilet. Never flush FOREIGN MATERIALS (e.g., paper towels, pre-moistened wipes, condoms, feminine hygiene products, dental floss, household garbage, etc.).

Required Tools

- 1-1/4" hole saw
- 3-1/2" hole saw
- saber saw
- 7/16" socket and ratchet or 7/16" wrench
- Electric drill
- 1/8" drill bit

Manuel d'installation et d'utilisation - suite

- Assurez-vous toujours que L'ALIMENTATION ÉLECTRIQUE est COUPEE et que les ROBINETS sont FERMÉS ou à la position « ARRÊT » avant de commencer les travaux.
- Si la cuvette sanitaire est reliée à un raccord traversant la coque, FERMEZ TOUJOURS TOUS LES ROBINETS lorsque l'EMBARCATION EST INOCCUPÉE – même pour un court laps de temps.
- Pour les unités utilisant de l'eau douce et qui sont (à certains moments) reliées à l'aqueduc municipal au moyen d'un système de liaison terre-navire, ce SYSTÈME DE LIAISON doit être DÉCONNECTÉ SI L'EMBARCATION EST INOCCUPÉE – même pour un court laps de temps.
- Si l'unité est reliée à un raccord traversant la coque, TOUS les tubes flexibles directement ou indirectement raccordés entre la cuvette et TOUT raccord traversant la coque doivent être de qualité marine et être branchés à ces raccords à l'aide de DEUX (2) COLLIERS EN ACIER INOXYDABLE À VIS SANS FIN. Le SERRAGE de ces COLLIERS doit être FREQUEMMENT VÉRIFIÉ, afin de prévenir les fuites.
- Si l'unité est reliée à un raccord traversant la coque, DES ROBINETS DE PRISE D'EAU DOIVENT ÊTRE CORRECTEMENT INSTALLÉS sur ces conduites. Tous les robinets (ou valves secondaires installées lors du raccordement de la tuyauterie intermédiaire) DOIVENT ÊTRE DE PLEIN CALIBRE et FACILEMENT ACCESSIBLES aux utilisateurs des toilettes pour être refermés. Utilisez des robinets ou valves à levier, de plein calibre et de qualité marine. Les robinets à tiroir à vis sont déconseillés.
- SI L'EAU NE S'ÉCOULE PAS DANS LA CUVETTE APRÈS AVOIR ACTIONNÉ DEUX OU TROIS FOIS LA CHASSE D'EAU, celle-ci a été mal installée ou est défectueuse. N'utilisez pas la cuvette sanitaire tant que l'installation n'a pas été corrigée ou l'appareil réparé. Veuillez consulter la section Installation ou la section Dépannage de ce manuel.
- N'utilisez QUE des accessoires de montage en ACIER INOXYDABLE. NE L'INSTALLEZ PAS SANS INSÉRER LES DOUILLES DE MONTAGE EN PLASTIQUE DANS LES TROUS. Un montage incorrect de la cuvette pourra entraîner du jeu dans sa fixation ou l'endommager.
- La cuvette n'est conçue que pour les déchets humains et le papier hygiénique. N'y jetez jamais des CORPS ÉTRANGERS (essuie-tout en papier, lingettes humides, condoms, produits d'hygiène féminine, soie dentaire, déchets ménagers, etc.).

Outils requis

- Scie emporte-pièce de 32 mm (1-1/4 po)
- Scie emporte-pièce de 89 mm (3-1/2 po)
- Scie sauteuse
- Clé à cliquets et douille 7/16 po ou clé 7/16 po
- Perceuse électrique
- Mèche 1/8 po

Manual de instalación y de uso - con't.

- Antes de comenzar a trabajar, asegúrese siempre de que la ENERGÍA ELÉCTRICA esté APAGADA y que las TOMAS DE MAR estén CERRADAS o en posición DESACTIVADA.
- Si el inodoro está conectado a cualquier adaptador pasacasco, SIEMPRE CIERRE o APAGUE TODAS LAS TOMAS DE MAR cuando SE DEJE DESATENDIDA LA EMBARCACIÓN, incluso aunque sea por un tiempo mínimo.
- Para unidades que usen agua dulce, que estén (en cualquier momento) conectadas a los sistemas municipales costeros de suministro de agua, se deberá DESCONECTAR el SISTEMA COSTERO si LA EMBARCACIÓN VA A QUEDARSE DESATENDIDA, incluso aunque sea por un tiempo mínimo.
- Si la unidad está conectada a cualquier adaptador pasacasco, TODAS las mangueras flexibles que estén directa o indirectamente conectadas entre el inodoro y CUALQUIER adaptador pasacasco tienen que ser de calidad marítima y estar conectados a cada adaptador con DOS (2) ABRAZADERAS DE TORNILLO SIN FIN DE ACERO INOXIDABLE PARA MANGUERA. Para prevenir fugas, se debe COMPROBAR CON FRECUENCIA EL APRIETE DE ESTAS ABRAZADERAS
- Si la unidad está conectada a cualquier adaptador pasacasco, TENDRÁ QUE HABER TOMAS DE MAR INSTALADAS DEBIDAMENTE en estas tuberías. Todas las tomas de mar (o las válvulas secundarias para conexión de tubos intermedios) DEBEN SER DE PASO TOTAL y ESTAR FÁCILMENTE ACCESIBLES para todos los usuarios de los inodoros. Utilice válvulas y tomas de mar de calidad marítima de paso total y activadas por palanca. No deben utilizarse válvulas de compuerta atornillables.
- SI NO FLUYE AGUA AL INODORO DURANTE LOS PRIMEROS DOS O TRES CICLOS DE DESCARGA, significa que la instalación es incorrecta o que el producto no funciona. Suspenda el uso del inodoro hasta que se haya corregido la instalación o se hayan realizado las reparaciones. Sírvase reparar las secciones "Instalación" y "Resolución de problemas" de este manual.
- Utilice SOLAMENTE herrajes de montaje DE ACERO INOXIDABLE. NO HAGA LA INSTALACIÓN SIN LOS ACCESORIOS PLÁSTICOS DE LOS ORIFICIOS DE MONTAJE. El inodoro podría aflojarse o dañarse si se instala de manera incorrecta.
- Sólo se deben echar desechos humanos y papeles higiénicos en el inodoro. No descargue nunca OTROS MATERIALES (p. ej., toallas de papel, toallitas prehumedecidas, condones, productos de higiene femenina, hilo dental, basura doméstica, etc.).

Herramientas requeridas

- Serrucho de calar de 32 mm (1-1/4 pulg.)
- Serrucho de calar de 89 mm (3-1/2 pulg.)
- Sierra de vaivén
- Dado y trinquete de 7/16 pulg. o llave de 7/16 pulg.
- Taladro eléctrico
- Broca de 1/8 pulg.

Parts List

Please begin by checking to see that all parts/accessories were included in your EasyFit package:

- 1 – Tecma EasyFit toilet (white/bone, 12V/24V)
- 1 – Wall switch and controller
- 1 – Black wall switch bezel
- 1 – Bone wall switch bezel
- 2 – 1/4 10 x 2.5" stainless steel lag screws
- 2 – 1/4" stainless steel washers
- 2 – Plastic washers
- 2 – Bolt caps
- 2 – Hose clamps – 1 1/4"- 2", stainless
- 1 – Full Tank sensor
- 1 – Lower Discharge Check Valve (with straight and elbow fittings)
- 1 – Installation/Owner's Manual

Required Supplies & Materials

Needed to complete toilet installation:

Water Supply Kits (one kit required)

- 12V or 24V Raw Water Pump Kit
- 12V or 24V Solenoid Valve
- Raw Water Fitting Kit

Plumbing Components

- In-line Strainer
- 3/4"-diameter minimum Vented Loop – if required
- 1-1/2"-diameter minimum Vented Loop – if required
- 3/4"-diameter Marine Water Supply Hose
- 1-1/2"-diameter Marine Discharge Hose
- 1-1/2" straight coupling (as needed)
- 1-1/2" 90° coupling (as needed)

Electrical Components

- Wiring to toilet system power
- Wiring to Full Tank Sensor
- Wiring to Optional Tank Mid-Level Sensor
- Wiring from electronic controller to water pump (raw water installations)
- Wiring Harness Connectors (Model Dependant)

Supplies

- Silicone caulk (white or clear)

Liste des pièces

Commencez par vérifier que toutes les pièces et tous les accessoires ont été inclus dans l'emballage de la cuvette EasyFit :

- 1 – Toilette Tecma EasyFit (blanche/os, 12V/24V)
- 1 – Interrupteur et contrôleur mural
- 1 – Plaque d'interrupteur mural noire
- 1 – Plaque d'interrupteur mural os
- 2 – Tire-fonds en acier inoxydable 1/4 10 x 2,5 po
- 2 – Rondelles en acier inoxydable 1/4 po
- 2 – Douilles de montage en plastique
- 2 – Capuchons de vis
- 2 – Colliers à tuyau en acier inoxydable – 1 1/4 po -2 po
- 1 – Capteur de pleine capacité
- 1 – Clapet antirefoulement d'évacuation inférieure (avec raccord droit et coude)
- 1 – Manuel d'installation et d'utilisation

Outils, et matériel requis

Articles nécessaires pour l'installation de la toilette :

Ensemble d'arrivée d'eau (un ensemble requis)

- Ensemble de pompe d'eau non traitée 12 V ou 24 V
- Électrovanne 12 V ou 24 V
- Ensemble de raccord pour eau non traitée

Articles de plomberie

- Filtre sur conduite
- Boucle de ventilation d'au moins 19 mm (3/4 po) de diamètre – si nécessaire
- Boucle de ventilation d'au moins 38 mm (1-1/2 po) de diamètre – si nécessaire
- Tuyau d'arrivée d'eau pour bateau de 19 mm (3/4 po) de diamètre
- Tuyau d'évacuation pour bateau de 38 mm (1-1/2 po) de diamètre
- Raccord droit de 38 mm (1-1/2 po) (si nécessaire)
- Raccord coudé de 90° de 38 mm (1-1/2 po) (si nécessaire)

Composants électriques

- Câbles du système d'alimentation électrique
- Câbles pour capteur de pleine capacité
- Câbles pour capteur de mi-niveau offert en option
- Câbles pour relier le contrôleur électronique à la pompe à eau (pour les installations à eau non traitée)
- Connecteurs pour faisceaux de câbles (selon le modèle)

Fournitures

- Tube de silicone (blanc ou transparent)

Lista de piezas

Comience revisando su paquete de EasyFit para confirmar que se hayan incluido todas las piezas/ accesorios:

- 1 inodoro Tecma EasyFit, (blanco/hueso 12 V / 24 V)
- 1 controlador e interruptor de pared
- 1 marco para interruptor de pared, color negro
- 1 marco para interruptor de pared, color hueso
- 2 tornillos tirafondos de acero inoxidable, 1/4 10 x 2.5 pulg.
- 2 arandelas de acero inoxidable de 1/4 pulg.
- 2 arandelas plásticas
- 2 tapas de pernos
- 2 abrazaderas de mangueras, 1 1/4 pulg.- 2 pulg., inoxidables
- 1 sensor de tanque lleno
- 1 válvula de retención de descarga inferior (con acopladores en codo y recto)
- 1 manual de instalación y uso

Herramientas y materiales requeridos

Se requieren para finalizar la instalación del inodoro:

Juegos de suministro de agua (se requiere un juego)

- Juego de conexión de bomba de agua bruta, 12 V o 24 V
- Válvula solenoide de 12 V o 24 V
- Juego de componentes de montaje para agua bruta

Componentes de plomería

- Filtro interno
- Válvula antisifón de 19 mm (3/4 pulg.) de diámetro (mín.), si se requiere
- Válvula antisifón de 38 mm (1-1/2 pulg.) de diámetro (mín.), si se requiere
- Manguera de suministro de agua de calidad marítima de 19 mm (3/4 pulg.) de diámetro
- Manguera de descarga de calidad marítima de 38 mm (1-1/2 pulg.) de diámetro
- Acoplador recto de 38 mm (1-1/2 pulg.) (según se requiera)
- Acoplador de 90° de 38 mm (1-1/2 pulg.) (según se requiera)

Componentes eléctricos

- Cableado a la alimentación del sistema del inodoro
- Cableado al sensor de tanque lleno
- Cableado al sensor de nivel de medio tanque, opcional
- Cableado desde el controlador electrónico hasta la bomba de agua (instalaciones de agua bruta)
- Conectores de arnés de cableado (según el modelo)

Suministros

- Masilla de silicona (blanca o transparente)

Discharge Hoses

This toilet is designed to discharge waste into a 1.5" ID marine-grade sanitation hose/pipe.



CAUTION! Use only marine-quality reinforced hoses for installation. Rigid PVC pipe may also be used for the discharge line. If using flexible hoses, avoid sharp bends that may cause the hose to kink and restrict flow, and secure the hoses to prevent abrasion. Always inspect the final installation for leaks.

Tuyaux d'évacuation

Cette cuvette est conçue pour évacuer les eaux usées dans un tuyau / tube sanitaire de qualité marine de 38 mm (1-1/2 po) de diamètre intérieur.



MISE EN GARDE! N'utilisez que des tuyaux renforcés de qualité marine. Vous pouvez également utiliser du tuyau de PVC rigide pour la conduite d'évacuation. Si vous utilisez du tube flexible, évitez les courbes serrées pouvant couder le tube et restreindre son débit, et fixez-le pour éviter l'abrasion. Vérifiez toujours que l'installation finale est exempte de fuites.

Mangueras de descarga

Este inodoro está diseñado para descargar desechos por una tubería o manguera de saneamiento de 38 mm (1-1/2 pulg.) de calidad marítima.



¡PRECAUCIÓN! Utilice únicamente mangueras reforzadas de calidad marítima para la instalación. También se puede usar tubería de PVC rígida para la línea de descarga. Si se usan mangueras flexibles, evite los acodamientos agudos que podrían ocasionar que la manguera se doble (con consecuente restricción del flujo); afiance las mangueras para evitar la abrasión. Inspeccione siempre la instalación final para comprobar que no haya fugas.

Dimensions

Weight : 45 lbs.
Poids : 20,4 kg
Peso: 20.4 kg

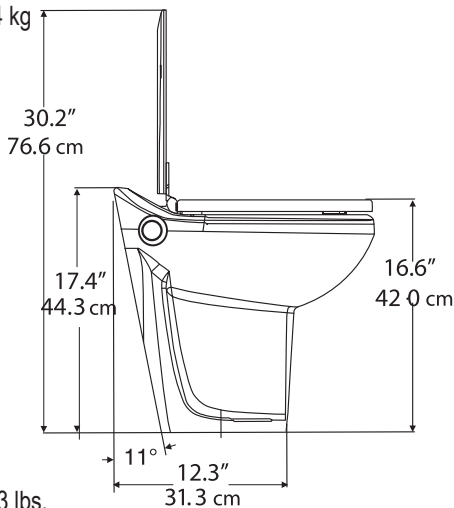
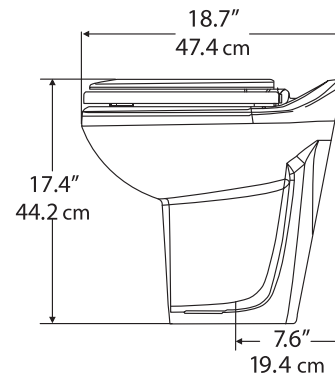
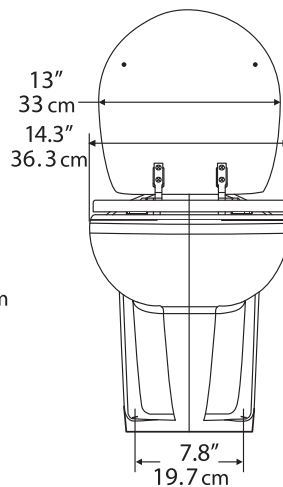
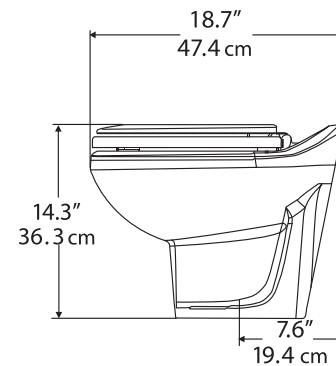
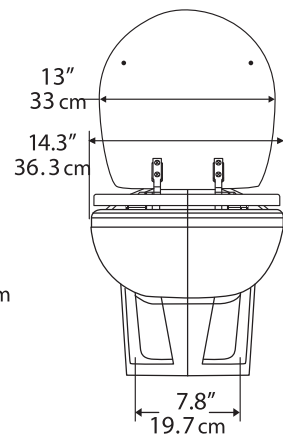
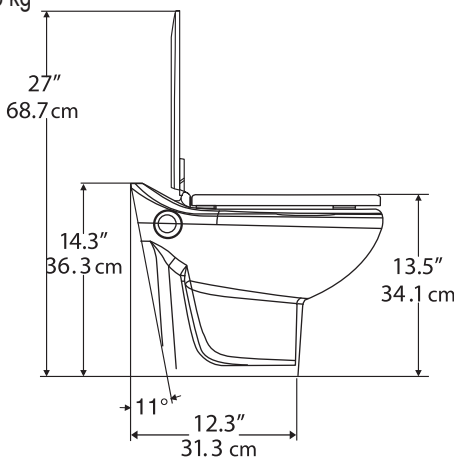


Fig. A



Weight : 43 lbs.
Poids : 19,5 kg
Peso: 19.5 kg



ART00202A



Note: Ceramic base dimensions may vary slightly in size.



Remarque : Les dimensions de la base de porcelaine peuvent varier légèrement.



Nota: Las dimensiones de la base de porcelana podrían variar ligeramente.

Wiring Harness Connectors Required Included

Raccords pour faisceaux de câbles requis inclus

Conectores de arnés de cableado requeridos incluidos

Sensor Wiring Harness (Full Tank Sensor Only)			Faisceau de câbles pour capteur (capteur de pleine capacité du réservoir uniquement)			Árnés de cableado del sensor (únicamente para el sensor de tanque lleno)		
Manufacturer Connector	Item/Description	Qty.	Fabricant du raccord	Article/Description	Quantité	Fabricante Conector	Ítem/Descripción	Cantidad
C Deutsch	Socket Contact, 0462-201-16141	2	C Deutsch	Contact femelle, 0462-201-16141	2	C Deutsch	Contacto hembra, 0462-201-16141	2
	Plug, DT06-2S	1		Fiche, DT06-2S	1		Enchufe, DT06-2S	1
	Wedge Lock, W2S	1		Verrouillage à clavette, W2S	1		Cuña de traba, W2S	1
D Deutsch	Pins, 0460-202-16141	2	D Deutsch	Broches, 0460-202-16141	2	D Deutsch	Clavijas, 0460-202-16141	2
	Receptacle, DT04-2P	1		Prise, DT04-2P	1		Receptáculo, DT04-2P	1
	Wedge Lock, W2P	1		Verrouillage à clavette, W2P	1		Cuña de traba, W2P	1
Sensor Wiring Harness (Both Full & Mid-Level Tank Sensor)			Faisceau de câbles pour capteur (capteur de pleine capacité et capteur de mi-niveau)			Árnés de cableado del sensor (tanto sensor de tanque lleno como de medio tanque)		
C Deutsch	Socket Contact, 0462-201-16141	4	C Deutsch	Contact femelle, 0462-201-16141	4	C Deutsch	Contacto hembra, 0462-201-16141	4
	Plug, DT06-2S	2		Fiche, DT06-2S	2		Enchufe, DT06-2S	2
	Wedge Lock, W2S	2		Verrouillage à clavette, W2S	2		Cuña de traba, W2S	2
D Deutsch	Pins, 0460-202-16141	4	D Deutsch	Broches, 0460-202-16141	4	D Deutsch	Clavijas, 0460-202-16141	4
	Receptacle, DT04-2P	2		Prise, DT04-2P	2		Receptáculo, DT04-2P	2
	Wedge Lock, W2P	2		Verrouillage à clavette, W2P	2		Cuña de traba, W2P	2
Power Harness			Faisceau de câbles d'alimentation			Árnés eléctrico		
F Deutsch	Pin Contact, 0460-204-08141	1	F Deutsch	Broche de contact, 0460-204-08141	1	F Deutsch	Contacto macho, 0460-204-08141	1
	Receptacle, DTHD04-1-8P	1		Prise, DTHD04-1-8P	1		Receptáculo, DTHD04-1-8P	1
G Deutsch	Socket Contact, 0462-203-08141	1	G Deutsch	Contact femelle, 0462-203-08141	1	G Deutsch	Contacto hembra, 0462-203-08141	1
	Plug Housing, DTHD06-1-8S	1		Boîtier de la prise, DTHD06-1-8S	1		Cubierta del enchufe, DTHD06-1-8S	1

Fig. B



Note: To install the Tecma EasyFit toilet, you **MUST** have the toilet and one of the Kits pictured below!



Remarque : Pour installer la toilette Tecma EasyFit, vous **DEVEZ** avoir la toilette et l'un des ensembles illustrés ci-dessous.



Nota: ¡Para poder instalar el inodoro Tecma EasyFit, es **IMPRESINDIBLE** tener el inodoro y uno de los juegos que se muestran debajo!

(2x) 1/4" 10 x 2.5" 2	(2x) 1-1/4" x 2" 3
(1x) 8	Manufacturer's Label Etiquette du fabricant Etiqueta del fabricante

* Included N. America Only

Fig. C

* Inclus uniquement en Amérique du Nord

(1x) 4	(1x) 5
(1x) 7	Literature Documentation Documentación

* Incluido sólo en Norteamérica

Harness Kit Parts

To install toilet, you **MUST** purchase Fig. D.1 **OR** D.2 (ONE KIT).

Pièces des ensembles de faisceaux de câbles

Pour installer la cuvette, vous **DEVEZ** acheter l'ensemble de la Fig. D.1 **OU** D.2 (UN ENSEMBLE).

Partes del juego de arnés

Para instalar el inodoro, **DEBE** comprar el juego de la Fig. D.1 **O** D.2 (UN JUEGO).

(1x) K1	(1x) K2
----------------	----------------

#38859, 38860

Fig. D.1

Fig. D

(1x) K6	#38679, 38682 only #38679, 38682 uniquement #38679, 38682 solamente
(1x) K7	(1x) K8
(1x) K11	(1x) K9
	(1x) K10

#38679, 38682, 38862, 38863

Fig. D.2

Materials Not Provided **(NP)**

- In-line Strainer (if applicable)
- 3/4" - diameter water supply line (Raw Water installation)
- 3/4" - diameter minimum Vented Loop – if required (Raw Water installation)
- 1/2" - diameter water supply line (Fresh Water installation)
- 1-1/2" - diameter minimum Vented Loop – if required
- 1-1/2" - diameter Marine Discharge Hose
- 1-1/2" - straight or 90° coupling (as needed)
- Silicone caulk (white or clear)
- Various Electrical Connectors

Matériel non fourni **(NP)**

- Filtre sur conduite (le cas échéant)
- Conduite d'arrivée d'eau de 19 mm (3/4 po) de diamètre (Installation à eau non traitée)
- Boucle de ventilation d'au moins 19 mm (3/4 po) de diamètre – si nécessaire (Installation à eau non traitée)
- Conduite d'arrivée d'eau de 13 mm (1/2 po) de diamètre (Installation à eau douce)
- Boucle de ventilation d'au moins 38 mm (1-1/2 po) de diamètre – si nécessaire
- Tuyau d'évacuation pour bateau de 38 mm (1-1/2 po) de diamètre
- Raccord droit ou coude de 90° de 38 mm (1-1/2 po) (si nécessaire)
- Tube de silicone (blanc ou transparent)
- Connecteurs électriques variés

Materiales no suministrados **(NP)**

- Filtro interno (si corresponde)
- Tubería de suministro de agua de 19 mm (3/4 pulg.) de diámetro (Instalación de agua bruta)
- Válvula antisifón de 19 mm (3/4 pulg.) de diámetro (mín.), si se requiere (Instalación de agua bruta)
- Tubería de suministro de agua de 13 mm (1/2 pulg.) de diámetro (Instalación de agua dulce)
- Válvula antisifón de 38 mm (1-1/2 pulg.) de diámetro (mín.), si se requiere
- Manguera de descarga de calidad marítima de 38 mm (1-1/2 pulg.) de diámetro
- Acoplador recto o de 90° de 38 mm (1-1/2 pulg.) (según se requiera)
- Masilla de silicona (blanca o transparente)
- Conectores eléctricos varios

Orientation

Aperçu

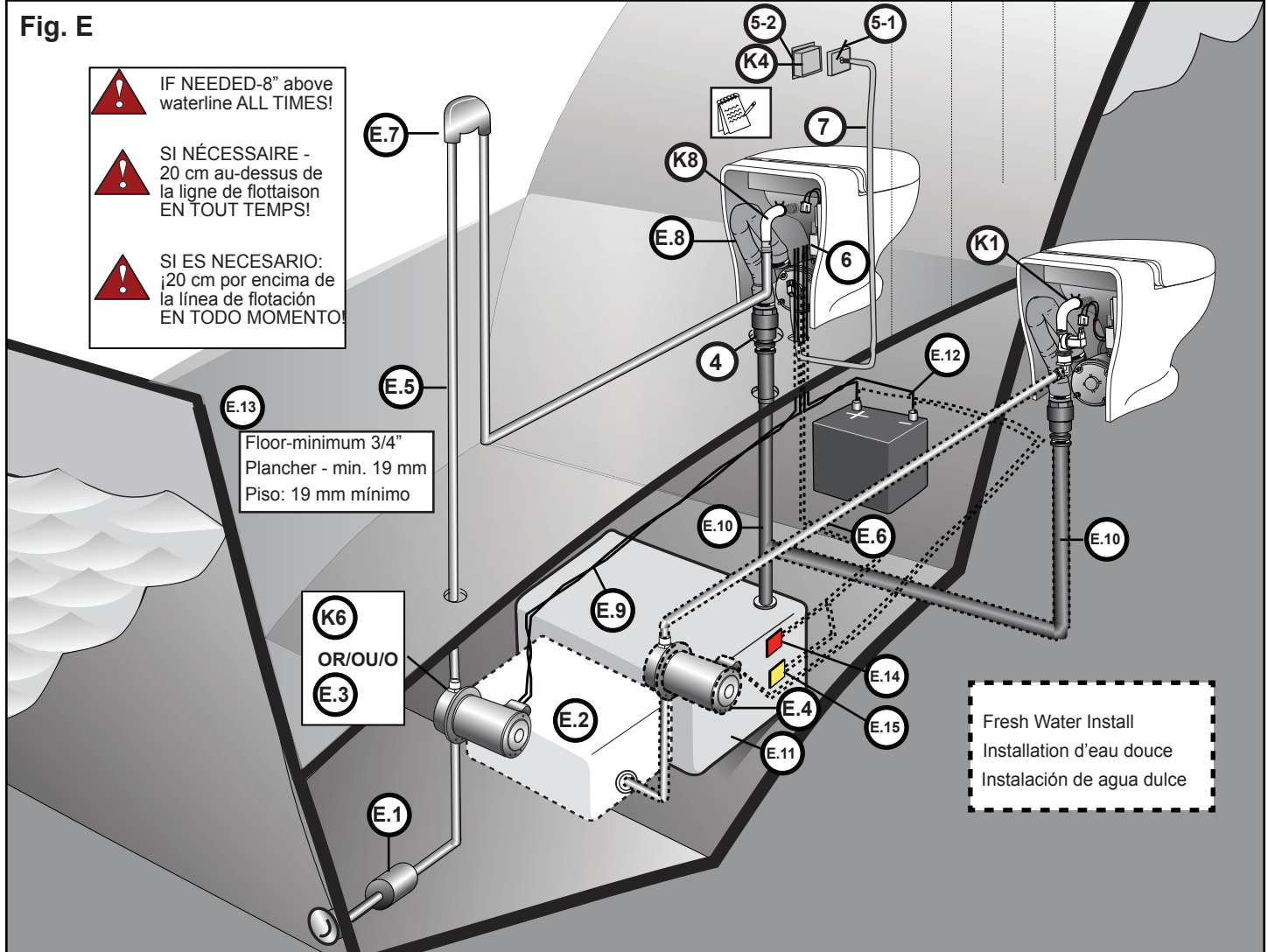
Orientación

REFER TO FIG. C, D, E

CONSULTER LES FIG. C, D, E

CONSULTE LAS FIG. C, D, E

Fig. E



IF NEEDED-8" above waterline ALL TIMES!

SI NÉCESSAIRE - 20 cm au-dessus de la ligne de flottaison EN TOUT TEMPS!

SI ES NECESARIO: ¡20 cm por encima de la línea de flotación EN TODO MOMENTO!

Floor-minimum 3/4" Plancher - min. 19 mm
Piso: 19 mm mínimo

Fresh Water Install
Installation d'eau douce
Instalación de agua dulce

DANGER: Failure to use a Vented Loop in raw water pump installation sites can lead to water flowing into the toilet from the outside (siphoning) which can cause loss of property and life!

DANGER : Négliger de poser une boucle de ventilation dans une installation à eau non traitée risque de siphonner l'eau de l'extérieur vers la cuvette et d'entraîner des pertes de vie et pertes matérielles!

PELIGRO: Si no se usa una válvula antisifón en los sitios de instalación de la bomba de agua bruta, el agua podría fluir (sifonear) hacia el inodoro desde la parte exterior de la embarcación, ¡con consecuentes posibles daños materiales y muertes!

Note: Typical installation.

Remarque : Installation type

Nota: Instalación típica

- K.1 Fresh Water Hook-up
- K.6 Thetford Water Pump (Raw Water Install)
- K.8 Raw Water Pump Hook-Up
- #4 Lower Discharge Check Valve (Vertical)
- #6 Relay Module
- #7 Wiring Harness
- E.1 Filter or Strainer (Raw Water Install)
- E.2 Water Tank (Fresh Water Install)
- E.3 Non-Thetford Water Pump (Raw Water Install)
- E.4 Fresh Water Pressure Pump (Fresh Water Install)
- E.5 3/4" Water Supply (Raw Water Install)
- E.6 1/2" Water Supply (Fresh Water Install)
- E.7 Vented Loop
- E.8 Toilet Discharge Hose
- E.9 Water Pump Wiring
- E.10 Discharge Line (above or below floor)
- E.11 Holding Tank
- E.12 Boat/Craft 12V DC Power Source
- E.13 Minimum 3/4" floor
- E.14 Full Tank Sensor
- E.15 Mid Tank Sensor

- K.1 Raccord d'eau douce
- K.6 Pompe à eau Thetford (installation d'eau non traitée)
- K.8 Raccord de pompe d'eau non traitée
- #4 Clapet anti-retour inférieur de décharge (vertical)
- #6 Module de relais
- #7 Faisceau de câbles
- E.1 Filtre ou crépine (installation d'eau non traitée)
- E.2 Réservoir d'eau (installation d'eau douce)
- E.3 Pompe à eau d'une autre marque que Thetford (installation d'eau non traitée)
- E.4 Pompe refoulante d'eau douce (installation d'eau douce)
- E.5 Arrivée d'eau 19 mm (3/4 po) (installation d'eau non traitée)
- E.6 Arrivée d'eau 13 mm (1/2 po) (installation d'eau douce)
- E.7 Boucle de ventilation
- E.8 Tuyau d'évacuation de la cuvette
- E.9 Câbles de la pompe à eau
- E.10 Conduite d'évacuation (sur ou sous le plancher)
- E.11 Réservoir d'eaux usées
- E.12 Source électrique 12V CC de l'embarcation
- E.13 Plancher min. 19 mm (3/4 po)
- E.14 Capteur de pleine capacité
- E.15 Capteur de mi-niveau

- K.1 Conexión de agua dulce
- K.6 Bomba de agua Thetford (instalación de agua bruta)
- K.8 Conexión de la bomba de agua bruta
- #4 Válvula de retención de descarga inferior (vertical)
- #6 Módulo de relé
- #7 Arnés de cableado
- E.1 Filtro o tamizador (instalación de agua bruta)
- E.2 Tanque de agua (instalación de agua dulce)
- E.2 Bomba de agua no Thetford (instalación de agua bruta)
- E.4 Bomba de presión de agua dulce (instalación de agua dulce)
- E.5 Suministro de agua de 19 mm (3/4 pulg.) (instalación de agua bruta)
- E.6 Suministro de agua de 13 mm (1/2 pulg.) (instalación de agua dulce)
- E.7 Válvula antisifón
- E.8 Manguera de descarga del inodoro
- E.9 Cableado de la bomba de agua
- E.10 Línea de descarga (por encima o por debajo del piso)
- E.11 Orificio de descarga
- E.12 Fuente de alimentación de 12 V CC para la embarcación
- E.13 19 mm (3/4 pulg.) del piso, mín.
- E.14 Sensor de tanque lleno
- E.15 Sensor de medio tanque

Before starting the installation, consider and plan for the following:

Mounting Location

- Ideally, the EasyFit toilet should be installed in a location that is higher than the holding tank. A (maximum) 6' rise between the toilet and holding tank will not impact performance.
- Using toilet and supplied template, verify that the installation site has:
 - sufficient clearance between toilet and nearby wall so that water supply hose and discharge hose are not kinked
 - room for maintenance accessibility
- The floor supporting the toilet is level and strong enough to support toilet and weight of any potential user.
- The floor structure is strong enough to securely anchor toilet using supplied screws; 3/4" minimum.
- The flooring is water-resistant so structure and anchoring integrity are maintained.

Bezel Installation

When planning the installation be sure to consider:

- Bezel placement wall thickness; refer to Fig. F
- Distance between toilet and bezel; the harness is 12' in length



DANGER HAZARD OF FIRE:

Always use recommended circuit breakers or fuses. Failure to follow the recommendations can result in fire.

Avant d'entreprendre l'installation, considérez les points suivants :

Emplacement de montage

- Idéalement, la toilette EasyFit doit être installée à un endroit situé au-dessus du réservoir d'eaux usées. Une élévation (maximale) de 183 cm (6 pi) entre la toilette et le réservoir d'eaux usées n'aura pas d'effet sur son fonctionnement.
- À l'aide de la toilette et du gabarit fourni, vérifiez que le site d'installation a les caractéristiques suivantes :
 - il y a suffisamment d'espace entre la toilette et le mur pour que les tuyaux d'arrivée d'eau et d'évacuation ne soient pas tordus
 - un accès suffisant pour l'entretien
- Le plancher sous la toilette est de niveau et assez solide pour supporter la toilette et le poids de tout utilisateur potentiel.
- La structure du plancher est suffisamment forte pour ancrer solidement la toilette avec les vis fournies; 19 mm (¾ po) minimum.
- Le revêtement du sol résiste à l'eau afin de protéger l'intégrité de la structure et des fixations.

Installation de la plaque

Lors de la planification de l'installation, prenez en compte :

- l'épaisseur du mur où sera installée la plaque; Consulter la fig F
- La distance entre la toilette et la plaque; la longueur du faisceau de câbles est de 3,7 m (12 pi)



DANGER RISQUE D'INCENDIE :

N'utilisez que les disjoncteurs et fusibles recommandés pour éviter tout risque d'incendie.

Antes de comenzar la instalación, considere y haga planes respecto a lo siguiente:

Sitio de montaje

- Idealmente, el inodoro EasyFit debe instalarse en un sitio que esté por encima del tanque de retención. Una elevación de 183 cm (6 pies) (máxima) entre el inodoro y el tanque de retención no afectará el rendimiento.
- Con el inodoro y la plantilla suministrada, verifique que el lugar de instalación tenga las siguientes características:
 - La distancia entre el inodoro y la pared debe ser tal que no se tuerzan las mangueras de suministro de agua y de descarga de desechos
 - Espacio para el acceso al mantenimiento
- El piso donde se va a instalar el inodoro debe estar nivelado y tener suficiente resistencia como para soportar el inodoro y el peso de cualquier usuario.
- La estructura del piso debe tener suficiente resistencia como para que el inodoro se pueda afianzar con los tornillos suministrados; 19 mm (¾ pulg.) mínimo.
- El material del piso debe ser resistente al agua, para que se pueda mantener la integridad de la estructura y del anclaje.

Instalación del marco

Al hacer los planes de instalación, recuerde tomar en cuenta:

- El espesor de la pared de colocación del marco; Consulte la fig. F
- La distancia entre el inodoro y el marco; el arnés tiene una longitud de 3.7 m (12 pies)



PELIGRO RIESGO DE INCENDIO:

Utilice siempre los interruptores automáticos y fusibles recomendados. De no observarse esta advertencia, podría haber riesgos de incendio.

Raw Water Considerations

- The Raw Water pump must be securely mounted in a dry, well-ventilated area. It should be mounted not more than 6' at any time above the heeled waterline.



DANGER: The Raw Water pump must be powered by the toilet relay module. Use of any pump that draws more than 15 amps requires installation of a pump contractor relay. Do not wire pump directly to a D.C. power source so that it is controlled by its pressure-activated switch. If a leak were to occur when wired directly, the pump would run continuously and create risk of sinking of the boat and loss of life.

- An in-line strainer **MUST** be installed to protect the system. Failure to use an in-line strainer may void product warranty.
- A Vented Loop of proper diameter **MUST** be installed if – **UNDER ANY CIRCUMSTANCE** or **CONDITION** (including heel trim or load):
 - Toilet is connected to a through-the-hull fitting and rim of toilet could **EVER** be in a position below the waterline.



DANGER: Failure to use a Vented Loop in raw water pump installation sites can lead to water flowing into the toilet from the outside (siphoning) which can cause loss of property and life!

Considérations relatives à l'eau non traitée

- La pompe à eau non traitée doit être solidement fixée dans un endroit sec et bien aéré. Elle ne doit être à aucun moment à plus de 183 cm (6 pi) au-dessus de la ligne de flottaison inclinée.



DANGER : La pompe à eau non traitée doit être alimentée par le module de relais de la toilette. L'utilisation d'une pompe consommant plus de 15 ampères exige l'installation d'un contacteur à relais. Ne branchez pas la pompe directement à la source c.c. pour la commander avec son interrupteur hydraulique. Si une fuite devait survenir, la pompe fonctionnerait continuellement et risquerait de couler l'embarcation et d'entraîner des décès.

- Pour protéger le système sanitaire, un filtre sur conduite **DOIT** être posé. L'absence d'un tel filtre peut annuler la garantie du produit.
- Une boucle de ventilation du diamètre approprié **DOIT** être installée si – **EN TOUTE CIRCONSTANCE** ou dans **TOUTE SITUATION** (y compris la gîte ou la charge) :
 - La toilette est reliée à un raccord traversant la coque et que le rebord de la toilette **POURRAIT** se trouver en dessous de la ligne de flottaison.



DANGER : Négliger de poser une boucle de ventilation dans une installation à eau non traitée risque de siphonner l'eau de l'extérieur vers la toilette et d'entraîner des pertes de vie et pertes matérielles!

Consideraciones referentes al agua bruta

- La bomba de agua bruta debe instalarse firmemente en un área seca y bien ventilada. Debe estar montada en todo momento a no más de 183 cm (6 pies) por encima de la línea de flotación inclinada.



PELIGRO: La bomba de agua bruta debe estar alimentada por el módulo de relé del inodoro. El uso de cualquier bomba que consuma más de 15 amperios requiere la instalación de un relé contactor de bomba. No conecte la bomba directamente a una fuente de alimentación de CC de manera que esté bajo el control de su interruptor activado a presión. Si ocurriera una fuga y hubiera una conexión directa, la bomba funcionaría continuamente, con el consiguiente riesgo de hundimiento de la embarcación y muerte.

- Se **TIENE QUE** instalar un filtro interno para proteger el sistema. De no instalarse un filtro interno, podría anularse la garantía del producto.
- **SE DEBERÁ** instalar una válvula antisifón del diámetro adecuado si, **EN CUALQUIER CIRCUNSTANCIA** o **CONDICIÓN** (incluidas situaciones de escora, carga o arrumaje):
 - El inodoro está conectado a un adaptador pasacasco y el reborde del inodoro podría, **EN CUALQUIER MOMENTO**, quedar por debajo de la línea de flotación.



PELIGRO: Si no se usa una válvula antisifón en los sitios de instalación de la bomba de agua bruta, el agua podría fluir (sifonear) hacia el inodoro desde la parte exterior de la embarcación, ¡con consecuentes posibles daños materiales y muertes!

Electrical System

Wire Gauge Size Chart

If Wire Gauge for distance from source* is:	0-20 feet	20-32 Feet	33-50 feet	Circuit Breaker
12 VOLTS - Install	10 Gauge	8 Gauge	6 Gauge	30 amp
24 VOLTS - Install	16 Gauge	14 Gauge	12 Gauge	30 amp
* Distance measured assumes power and ground wires				

Système électrique

Tableau de calibre des fils

Calibre du fil d'après la distance de la source* :	0-6 m (0-20 pieds)	6,1-10 m (20-32 pieds)	10,1-15,2 m (33-50 pieds)	Disjoncteur
Installation - 12 VOLTS	Calibre 10	Calibre 8	Calibre 6	30 A
Installation - 24 VOLTS	Calibre 16	Calibre 14	Calibre 12	30 A
* La distance mesurée suppose des fils d'alimentation et de mise à la terre				

Sistema eléctrico

Tabla de calibre de los cables

Si el calibre del cable para la distancia de la fuente* es:	0-6 m (0-20 pies)	6,1-10 m (20-32 pies)	10,1-15,2 m (33-50 pies)	Interruptor automático
Instalación de 12 VOLTIOS	Calibre 10	Calibre 8	Calibre 6	30 A
Instalación de 24 VOLTIOS	Calibre 16	Calibre 14	Calibre 12	30 A
* La distancia medida supone cables de alimentación eléctrica y de conexión a tierra				

Fig. F

Boat or Vehicle Electrical Requirements

Installation requirements:

- All circuits must follow ABYC/ISO standards.
- Wire gauge sizes must follow Wire Gauge Size Chart.
- Every toilet must have its own circuit breaker or fuse.
- Always use crimp-style connectors with Sealing provisions to avoid corrosion.



DANGER HAZARD OF FIRE:

Always use recommended circuit breakers or fuses. Failure to follow the recommendations can result in fire.

Caractéristiques électriques exigées pour le bateau ou le véhicule

Exigences d'installation :

- Tous les circuits doivent respecter les normes ISO et celles d'ABYC.
- Les calibres des fils doivent respecter le Tableau des calibres de fil.
- Chaque toilette doit posséder son propre disjoncteur ou son propre fusible.
- Utilisez toujours des connecteurs à sertir avec dispositif de scellage pour éviter la corrosion.



DANGER RISQUE D'INCENDIE :

N'utilisez que les disjoncteurs et fusibles recommandés pour éviter tout risque d'incendie.

Requisitos eléctricos para la embarcación o el vehículo

Requisitos de instalación:

- Todos los circuitos deben cumplir con las normas de ABYC/ISO.
- Los calibres de los cables deben ser los indicados en la tabla de calibre de los cables.
- Cada inodoro debe tener su propio interruptor automático o fusible.
- Utilice siempre conectores sellados a presión para impedir la corrosión.



PELIGRO RIESGO DE INCENDIO:

Utilice siempre los interruptores automáticos y fusibles recomendados. De no observarse esta advertencia, podría haber riesgos de incendio.

Wall Switch & Wiring

Select wall switch location convenient to toilet. Cut hole 2- 5/8" x 3-3/4" and drill holes for mounting screws.

Commutateur mural et câblage

Choisissez un emplacement pratique à atteindre depuis la toilette pour le commutateur mural. Découpez un trou de 6,6 x 9,4 cm et percez les trous pour les vis de fixation.

Cableado e interruptor de pared

Seleccione la ubicación del interruptor de pared que sea conveniente para el inodoro. Corte un orificio de 2- 5/8 x 3-3/4 pulg. (6.6 x 9.4 cm) y perforo orificios para los tornillos de montaje.

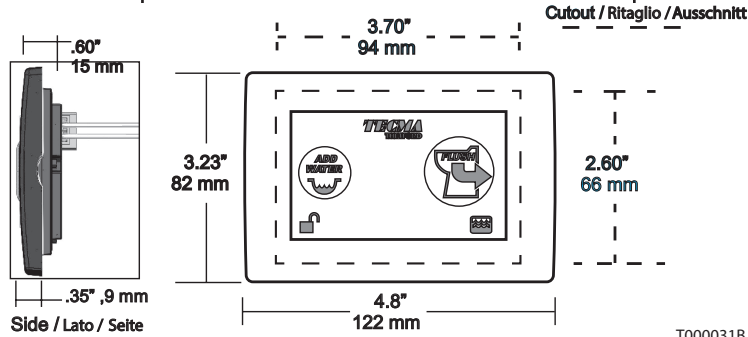


Fig. G

Mount Tank Sensors

Full Tank Sensor

Mid Tank Sensor – Optional

- Clean the surface of the side of the tank at the top – approximately on the left-right centerline with isopropyl alcohol (not included) where the sensor will be mounted. When thoroughly clean and dry, firmly press the sensor in place. (Note: Wires can point in any direction – the sensors directional orientation does not affect its operation.)
- Follow the same procedure for the Mid-Tank sensor, except it should be mounted on the left-right centerline approximately half way up the tank side.

The Full Tank Sensor is mounted at the highest point on the tank for the tank's capacity, or where the installer wants the Tank Full indication to be.

The Tank Sensors should be mounted near the center line of the tank.

Montage des capteurs du réservoir

Capteur de pleine capacité

Capteur de mi-niveau – en option

- Nettoyez la surface latérale supérieure du réservoir – à peu près sur l'axe gauche-droite – avec de l'alcool isopropylique (non fourni) là où le capteur sera installé. Lorsque la surface est entièrement propre et sèche, appuyez fermement sur le capteur pour le mettre en place. (Remarque : les fils peuvent se placer dans n'importe quelle direction – l'orientation du capteur n'a pas d'importance pour son fonctionnement.)
- Suivez la même procédure pour le capteur de mi-niveau offert en option, sauf que ce dernier doit être installé sur l'axe gauche-droite à peu près à mi-hauteur du côté latéral du réservoir.

Le capteur de pleine capacité du réservoir est installé au niveau le plus haut de la capacité du réservoir, ou alors là où l'installateur veut qu'il soit.

Les capteurs du réservoir doivent être installés près de l'axe médian du réservoir.

Montaje de sensores del tanque

Sensor de tanque lleno

Sensor de medio tanque opcional

- Limpie la superficie lateral superior del tanque, aproximadamente en la línea central izquierda-derecha, con alcohol isopropílico (no incluido) donde se instalará el sensor. Cuando la superficie esté limpia y seca, presione firmemente el sensor en su sitio. (Nota: Los cables pueden ponerse en cualquier dirección, ya que la orientación direccional del sensor no afecta su funcionamiento.)
- Siga el mismo procedimiento para el sensor de medio tanque, excepto que debe montarse en la línea central izquierda-derecha, aproximadamente a la mitad ascendente del lado lateral del tanque.

El sensor de tanque lleno se instala en el punto más alto del tanque para la capacidad del tanque, o donde el instalador prefiera poner la indicación de tanque lleno.

Los sensores del tanque deben instalarse cerca de la línea central del tanque.

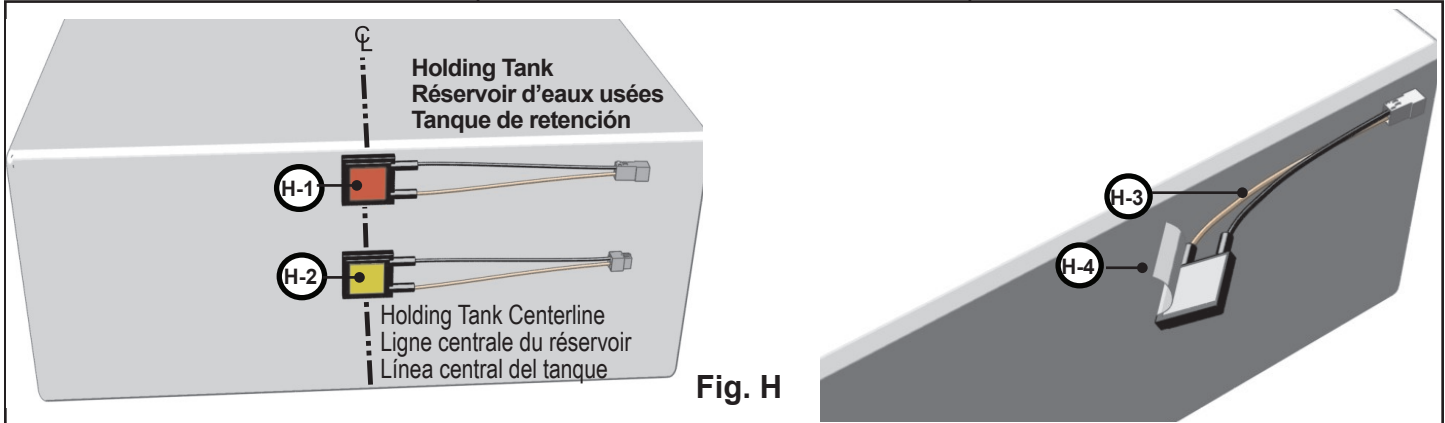


Fig. H

REFER TO FIG H

- H.1 Tank FULL sensor
- H.2 Optional Mid Tank sensor
- H.3 The area for adhesion should be thoroughly cleaned with alcohol or equivalent, and dried, prior to mounting the sensor.
- H.4 The sensor has a removable cover over the pressure-sensitive adhesive pad.

CONSULTER LA FIG. H

- H.1 Capteur de PLEINE capacité du réservoir
- H.2 Capteur de mi-niveau offert en option
- H.3 Les endroits où les capteurs adhèrent au réservoir doivent être entièrement nettoyés avec de l'alcool ou son équivalent et séchés avant l'installation des capteurs.
- H.4 Le capteur possède une pellicule détachable sur la plaquette auto-adhésive.

CONSULTE LA FIG. H

- H.1 Sensor de tanque LLENO
- H.2 Sensor de medio tanque opcional
- H.3 Antes de instalar el sensor, el área de adhesión se deberá limpiar muy bien con alcohol (o su equivalente) y secar.
- H.4 El sensor tiene un forro desprendible sobre la almohadilla adhesiva sensible a la presión.

Wiring Information

Renseignements concernant le câblage

Información de cableado

See Fig. F for correct wire gauge and circuit breaker sizes

Voir la Fig. F pour connaître le calibre adéquat des fils et des disjoncteurs.

Vea la Fig. F para averiguar los calibres correctos de los cables y los tamaños de los disyuntores eléctricos.

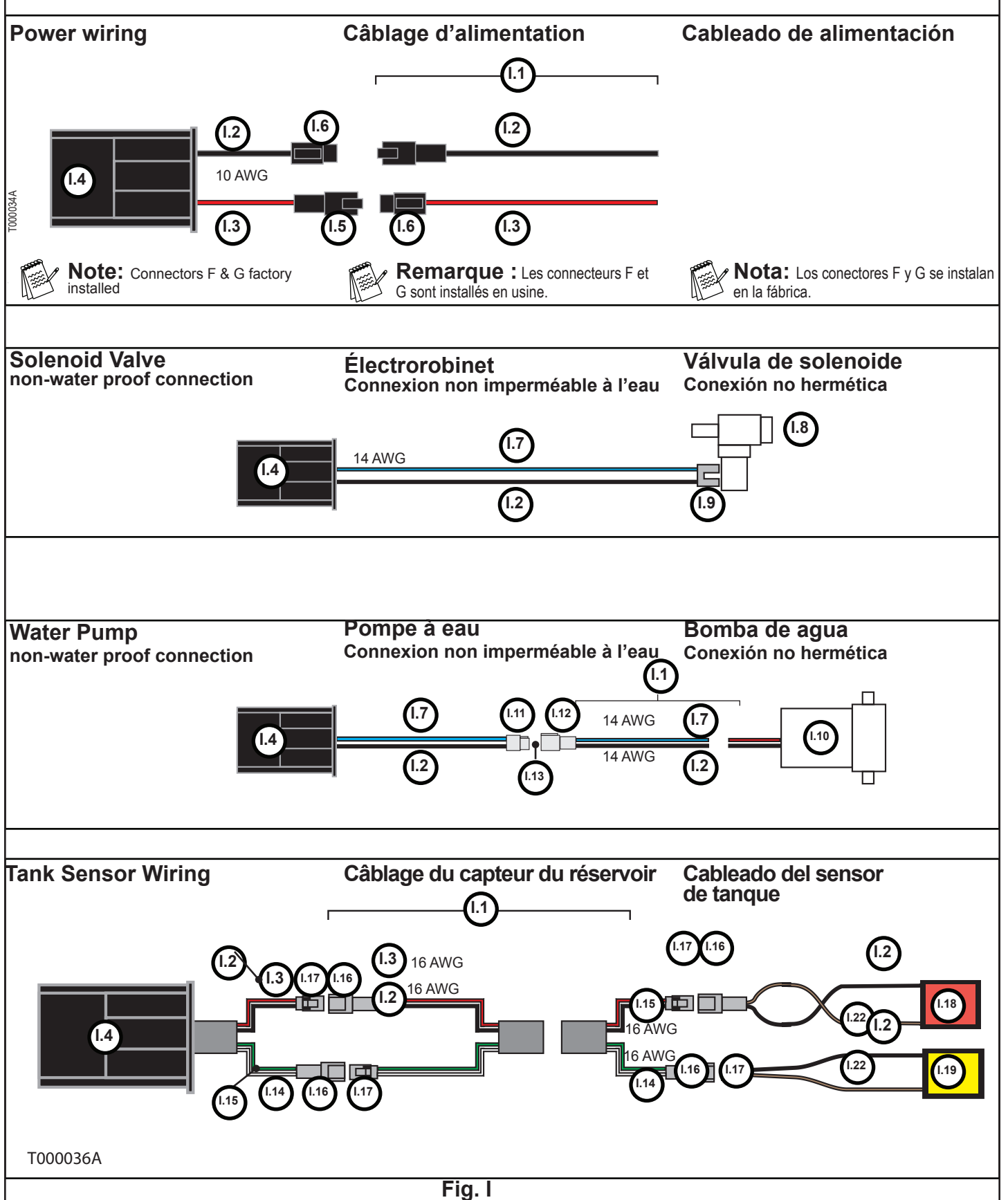




Fig. I

REFER TO FIG. I

See Fig. B. for correct wire gauge and circuit breaker sizes

- I.1 Customer Supplied Wiring Parts
- I.2 Black
- I.3 Red.
- I.4 Tecma EasyFit Controller
- I.5 Pin Contact: 0460-204-08141 Receptacle: DTHD04-1-8P
- I.6 Socket Contact: 0462-203-08141 Plug Housing: DTHD06-1-8S
- I.7 Blue
- I.8 Solenoid Valve
- I.9 27139 (AMP)
- I.10 Water Pump
- I.11 Columbo 27131 (Installed)
- I.12 Parts included in Wiring Connection Kit
- I.13 Apply dielectric grease to wire terminals before terminals are installed in housings. Grease is included in the wiring connection kit.
- I.14 White
- I.15 Green
- I.16 Pins: 0460-202-16141, Plug DT04-2P, Wedge Lock W2P
- I.17 Socket Contact: 0462-201-16141, Plug DT06-2S, Wedge Lock W2S
- I.18 Full Tank Sensor
- I.19 Mid Tank Sensor
- I.20 16 AWG Green
- I.21 16 AWG White
- I.22 Brown

 **CAUTION!** Dielectric Grease is a possible eye irritant. If contact occurs, rinse eyes with water for 15 minutes. Keep out of reach of children.


 **Warning!** Water Pumps must be powered by toilet controller as shown above. Do not wire pump directly to a power source so that it is controlled by its pressure-activated switch. If a leak were to occur when wired directly, the pump would run continuously and create the risk of sinking the boat and loss of life.

CONSULTER LA FIG. I

Voir la Fig. B pour connaître les bons calibres de fils et de disjoncteurs

- I.1 Pièces de câblage fournies par le client
- I.2 Noir
- I.3 Rouge
- I.4 Contrôleur Tecma EasyFit
- I.5 Broche de contact : 0460-204-08141 Fiche : DTHD04-1-8P
- I.6 Contact femelle : 0462-203-08141 Boîtier de la prise : DTHD06-1-8S
- I.7 Bleu
- I.8 Électrovanne
- I.9 27139 (AMP)
- I.10 Pompe à eau
- I.11 Columbo 27131 (installée)
- I.12 Pièces incluses dans l'ensemble de câblage
- I.13 Appliquez de la graisse diélectrique sur les bornes de connexion avant leur installation dans les boîtiers. Graisse incluse dans l'ensemble de câblage.
- I.14 Blanc
- I.15 Vert
- I.16 Broches: 0460-202-16141, Embout DT04-2P, Verrouillage à clavette W2P
- I.17 Contact femelle : 0462-201-16141, Embout DT06-2S, Verrouillage à clavette W2S
- I.18 Capteur de pleine capacité
- I.19 Capteur de mi-niveau
- I.20 16 AWG Vert
- I.21 16 AWG Blanc
- I.22 Marron


 **MISE EN GARDE!** La graisse diélectrique peut être irritante pour les yeux. En cas de contact, rincez-vous les yeux avec de l'eau pendant 15 minutes. Gardez hors de la portée des enfants.


 **Avertissement!** Les pompes à eau doivent être alimentées par le contrôleur de la toilette tel qu'illustré ci-dessus. Ne branchez pas la pompe directement à une source d'alimentation pour la commander avec son interrupteur hydraulique. Si une fuite devait survenir, la pompe fonctionnerait continuellement et risquerait de couler l'embarcation et d'entraîner des décès.

CONSULTE LA FIG. I

Veja la Fig. B para averiguar los calibres correctos de los cables y los tamaños de los disyuntores eléctricos.

- I.1 Piezas de cableado suministradas por el cliente
- I.2 Negro
- I.3 Rojo
- I.4 Controlador Tecma EasyFit
- I.5 Contacto macho: 0460-204-08141 Receptáculo: DTHD04-1-8P
- I.6 Contacto hembra: 0462-203-08141 Cubierta del enchufe: DTHD06-1-8S
- I.7 Azul
- I.8 Válvula de solenoide
- I.9 27139 (AMP)
- I.10 Bomba de agua
- I.11 Columbo 27131 (instalado)
- I.12 Piezas incluidas en el juego de conexión de cables.
- I.13 Aplique grasa dieléctrica a los terminales de cables antes de instalar los terminales en las cubiertas. La grasa se incluye en el juego de conexión de cables.
- I.14 Blanco
- I.15 Verde
- I.16 Clavijas: 0460-202-16141, Tapón DT04-2P, Cuña de traba W2P
- I.17 Contacto hembra: 0462-201-16141, Tapón DT06-2S, Cuña de traba W2S
- I.18 Sensor de tanque lleno
- I.19 Sensor de medio tanque
- I.20 16 AWG verde
- I.21 16 AWG blanco
- I.22 Marrón

 **¡PRECAUCIÓN!** La grasa dieléctrica podría irritar los ojos. En caso de contacto, enjuague los ojos con agua durante 15 minutos. Mantenga el producto lejos del alcance de los niños.

 **¡Advertencia!** Las bombas de agua deben estar alimentadas por el controlador del inodoro, tal como se muestra arriba. No conecte la bomba directamente a una fuente de alimentación de manera que esté bajo el control de su interruptor activado a presión. Si ocurriera una fuga y hubiera una conexión directa, la bomba funcionaría continuamente, con el consiguiente riesgo de hundimiento de la embarcación y de pérdida de vidas.

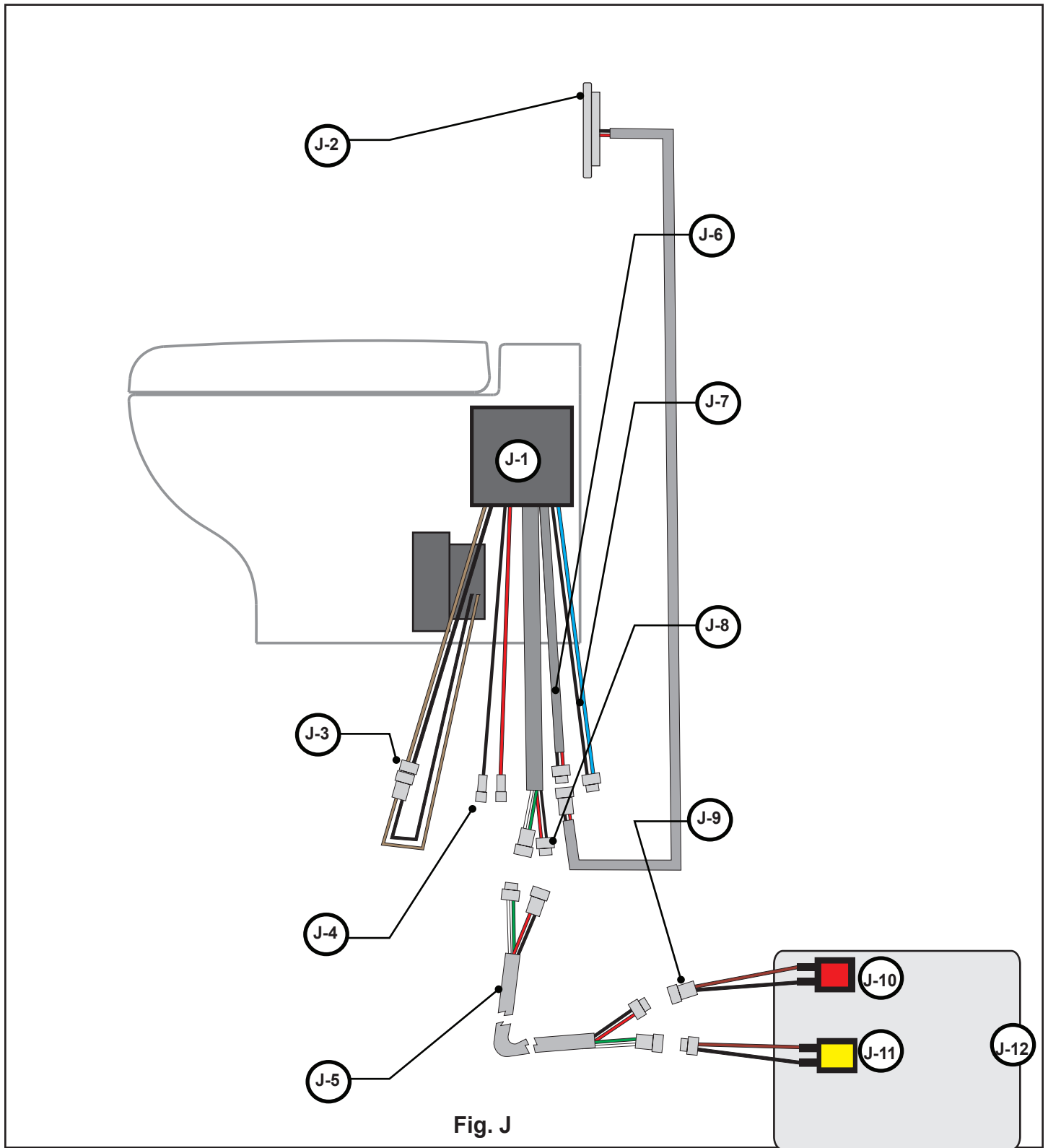


Fig. J

T000037A

Wiring Schematic

REFER TO FIG. J

- J.1 Control Box
- J.2 Wall Switch - (Sheathed 18 gauge, 12 foot) Black and Red, two-wire cable provided by Thetford, permanently attached to Wall Switch board, from the Wall Switch to the Control Box harness with a male terminal connector on the cable end.
- J.3 Motor - Two wires-Black and Brown, from the Control Box harness to the Motor/Pump wiring, with a female terminal connector on the toilet harness end. Connections are made during Thetford factory assembly.
- J.4 Power - Two wires- Red and Black, from the Control Box harness for power, with a male terminal connector on the toilet harness end. Reference the EasyFit wiring information.
- J.5 Sensor Wiring Harness - Must be 16 gauge, not provided with toilet, connector information is available in this manual.
- J.6 Wall Switch - Sheathed two-wire cable- Red and Black, from the Control Box harness to the Wall Switch cable, with a female terminal connector on the toilet harness end.
- J.7 Solenoid or Pump Connection - Solenoid (Fresh water models only), or Pump (Raw water models only) 15A Max.

Two wires- Blue and Black, from the Control Box harness to the solenoid wiring, with a female terminal connector on the toilet harness end.
- J.8 Sensor Output Cable - Sheathed four-wire cable from Control Box to Tank Sensor wiring, two pairs of wires- Red and Black, with a female terminal connector on the toilet harness end for the Full Tank Sensor, and Green and White, with male terminal connector on the toilet harness end for the Optional Mid-level Tank Sensor.
- J.9 Sensor and Wiring Terminals - Two-wires from sensor to installed tank sensor wire sets.
- J.10 Tank Full Sensor
- J.11 Optional MID Tank Sensor
- J.12 Holding Tank

Schéma de câblage

CONSULTER LA FIG. J

- J.1 Boîtier de commande
- J.2 Interrupteur mural - Câble (gainé, calibre 18, 3,6 mètres) à deux fils, un noir et un rouge, fourni par Thetford, fixé en permanence au circuit de l'interrupteur mural, allant de l'interrupteur mural au câble du boîtier de commande, avec un connecteur mâle à l'extrémité.
- J.3 Moteur - Deux fils - un noir et un brun, allant du câble du boîtier de commande au câble du moteur/pompe, avec un connecteur femelle à l'extrémité du faisceau de câbles de la toilette. Les connexions sont faites lors de l'assemblage à l'usine de Thetford.
- J.4 Alimentation - Deux fils un rouge et un noir, allant du câble du boîtier de commande pour l'alimentation, avec un connecteur mâle à l'extrémité du faisceau de câbles de la toilette. Se référer aux informations de câblage de la toilette EasyFit.
- J.5 Faisceau de câbles pour capteur - Calibre 16, non fourni avec la toilette. Les renseignements sur le connecteur figurent dans ce manuel.
- J.6 Interrupteur mural - Câble gainé à deux fils, un rouge et un noir, allant du câble du boîtier de commande au câble de l'interrupteur mural, avec un connecteur femelle à l'extrémité du faisceau de câbles de la toilette.
- J.7 Connexion de l'électrorobinet ou de la pompe - Électrorobinet (modèles à eau douce seulement), ou pompe (modèles à eau non traitée seulement) maximum 15 A.

Deux fils - un bleu et un noir, du câble du boîtier de commande au câble de l'électrorobinet, avec un connecteur femelle à l'extrémité du faisceau de câbles de la toilette.
- J.8 Câble de sortie du capteur - Câble gainé à quatre fils allant du boîtier de commande au câble du capteur du réservoir, deux paires de fils un rouge et un noir, avec un connecteur femelle à l'extrémité du faisceau de câbles de la toilette pour le capteur de pleine capacité, et un vert et un blanc, avec un connecteur mâle à l'extrémité du faisceau de câbles de la toilette pour le capteur de mi-niveau offert en option.
- J.9 Bornes de raccordement du capteur - Deux fils venant du capteur pour installer les ensembles de capteurs du réservoir.
- J.10 Capteur de pleine capacité
- J.11 Capteur de MI-NIVEAU offert en option
- J.12 Réservoir d'eaux usées

Esquema de conexiones de cableado

CONSULTE LA FIG. J

- J.1 Caja de control
- J.2 Interruptor de pared - Cable bifilar (calibre 18 con forro, 3.6 m [12 pies]) negro y rojo, suministrado por Thetford, conectado permanentemente al tablero de interruptor de pared, desde el interruptor de pared hasta el arnés de la caja de control, con un conector terminal macho en el extremo del cable.
- J.3 Motor - Bifilar, negro y marrón, desde el arnés de la caja de control hasta el cableado del motor/bomba, con un conector terminal hembra en el extremo del arnés del inodoro. Las conexiones se efectúan durante el montaje en la fábrica Thetford.
- J.4 Alimentación - Bifilar, rojo y negro, desde el arnés de la caja de control para alimentación, con un conector terminal macho en el extremo del arnés del inodoro. Consultar la información de cableado del EasyFit.
- J.5 Arnés de cableado del sensor - Debe ser de calibre 16 (no suministrado con el inodoro). En este manual se encuentra la información sobre el conector.
- J.6 Interruptor de pared - Cable bifilar con forro, rojo y negro, desde el arnés de la caja de control hasta el cable del interruptor de pared, con un conector terminal hembra en el extremo del arnés del inodoro.
- J.7 Conexión al solenoide o bomba - Solenoide (sólo los modelos de agua dulce), o bomba (sólo los modelos de agua bruta) 15 A máx.

Bifilar, azul y negro, desde el arnés de la caja de control hasta el cableado del solenoide, con un conector terminal hembra en el extremo del arnés del inodoro.
- J.8 Cable de salida del sensor - Cable tetrafililar con forro desde la caja de control hasta el cableado del sensor del tanque, dos pares de cables, rojo y negro, con un conector terminal hembra en el extremo del arnés del inodoro para el sensor de tanque lleno, y verde y blanco, con conector terminal macho en el arnés del inodoro para el sensor de medio tanque opcional.
- J.9 Sensor y terminales de cableado - Dos cables del sensor hasta los juegos de cables de sensor de tanque instalado.
- J.10 Sensor de tanque lleno
- J.11 Sensor de MEDIO tanque opcional
- J.12 Tanque de retención

Installation Options

Choose the method that best fits your installation needs:

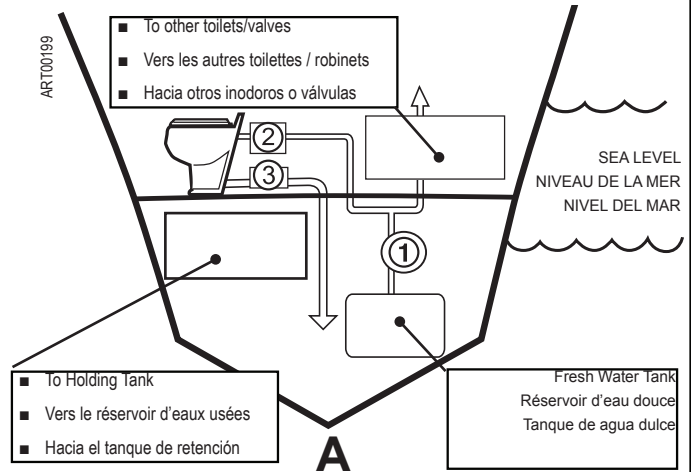
Options d'installation

Choisissez la méthode qui convient le mieux à vos besoins pour l'installation :

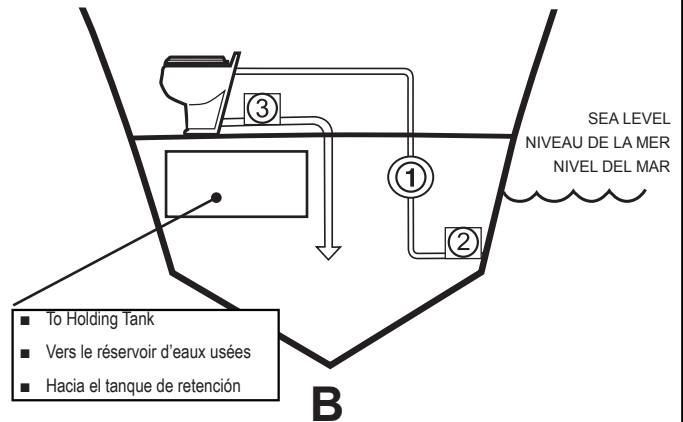
Opciones de instalación

Elija el método de instalación que se adapte mejor a sus necesidades:

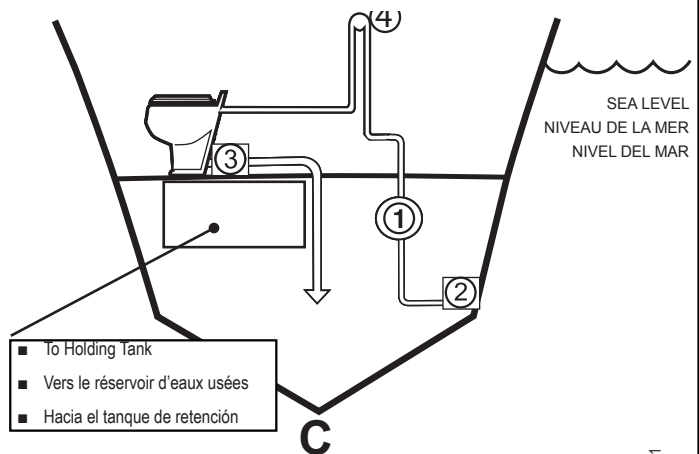
- **INSTALLATION A:**
FRESH WATER - Single or Multiple Toilets
 1. Automatic Fresh Water Pressure Pump
 2. Marine Electric Solenoid Valve electronically controlled by toilet
 3. Lower Discharge Check Valve
- **INSTALLATION A :**
EAU DOUCE - Une ou plusieurs toilettes
 1. Pompe refulante automatique d'eau douce
 2. Électrovanne pour bateau commandé par la toilette
 3. Clapet antirefoulement pour l'évacuation inférieure
- **INSTALACIÓN A:**
AGUA DULCE: Inodoros individuales o múltiples
 1. Bomba de presión automática de agua dulce
 2. Electroválvula de solenoide marina bajo control electrónico del inodoro
 3. Válvula de retención de descarga inferior



- **INSTALLATION B:**
RAW WATER PUMP - Toilet ABOVE SEA LEVEL
 1. Raw Water Pump
 2. Filter or Strainer
 3. Lower Discharge Check Valve
- **INSTALLATION B :**
POMPE À EAU NON TRAITÉE - Toilette AU-DESSUS DU NIVEAU DE LA MER
 1. Pompe à eau non traitée
 2. Filtre ou crépine
 3. Clapet antirefoulement pour l'évacuation inférieure
- **INSTALACIÓN B:**
BOMBA DE AGUA BRUTA: Inodoro POR ENCIMA DEL NIVEL DEL MAR
 1. Bomba de agua bruta
 2. Filtro o tamizador
 3. Válvula de retención de descarga inferior



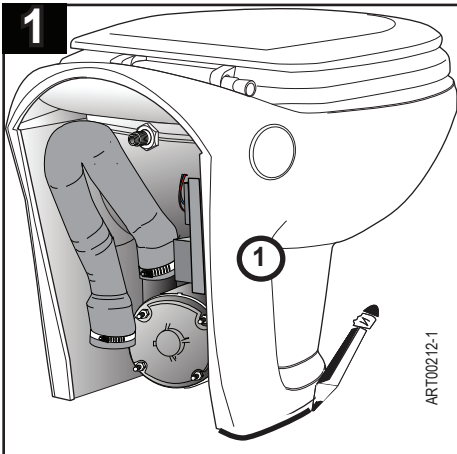
- **INSTALLATION C:**
RAW WATER PUMP - Toilet BELOW SEA LEVEL
 1. Raw Water Pump
 2. Filter or Strainer
 3. Lower Discharge Check Valve
 4. Vented Loop (minimum 3/4" diameter)
- **INSTALLATION C :**
POMPE À EAU NON TRAITÉE - Toilette EN DESSOUS DU NIVEAU DE LA MER
 1. Pompe à eau non traitée
 2. Filtre ou crépine
 3. Clapet antirefoulement pour l'évacuation inférieure
 4. Boucle de ventilation d'au moins 19 mm (3/4 po) de diamètre
- **INSTALACIÓN C:**
BOMBA DE AGUA BRUTA: Inodoro POR DEBAJO DEL NIVEL DEL MAR
 1. Bomba de agua bruta
 2. Filtro o tamizador
 3. Válvula de retención de descarga inferior
 4. Válvula antisifón (diámetro de 19 mm / 3/4 pulg.)



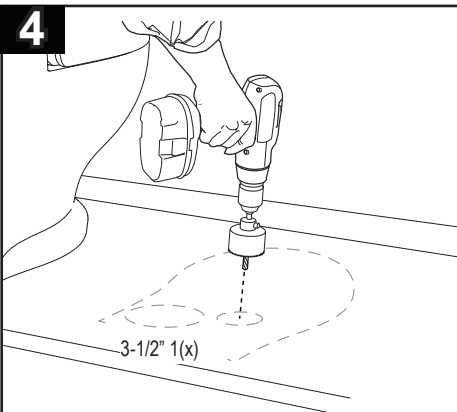
Installation



Note: Refer to Fig. C, D and E for all part references.



- Place **#1** in permanent position; trace outline.
- Placez **#1** dans sa position permanente; tracez son contour.
- Colocar **#1** en posición permanente; trazar perímetro.



- Locate **H** position; cut hole.
- Localisez la position de **H**; découpez l'ouverture.
- Ubicar posición **H**; hacer orificio.

7

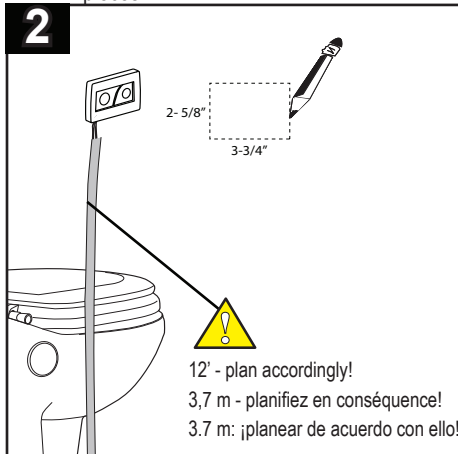
Attach Water Supply

- Fresh Water Installations - refer to the Solenoid Harness and Accessory Kit instructions
- Raw Water Installations - refer to the Pump Harness and Accessory Kit instructions

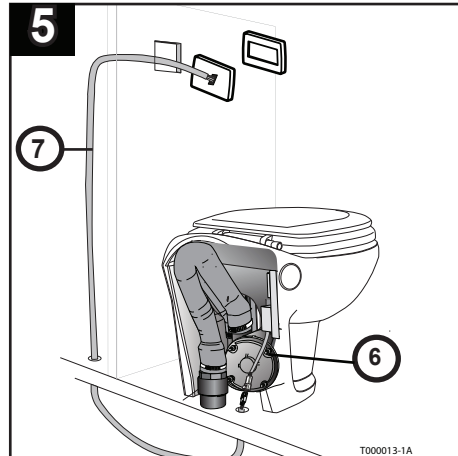
Installation



Remarque : Reportez-vous aux fig. C, D et E pour toutes les références de pièces.



- Mark / Cut hole 2- 5/8" x 3-3/4" and drill holes for mounting screws.
- Marquez / découpez une ouverture de 6,7 cm x 9,5 cm et percez les trous des vis.
- Marcar / cortar un orificio de 6,7 cm x 9,5 cm (2-5/8 x 3-3/4 pulg.) y perforo orificios para los tornillos de montaje.



- Feed **7** through floor; connect to **6**.
- Enfillez **7** dans le mur et connectez-le à **6**.
- Hacer pasar **7** por la pared; conectar a **6**.

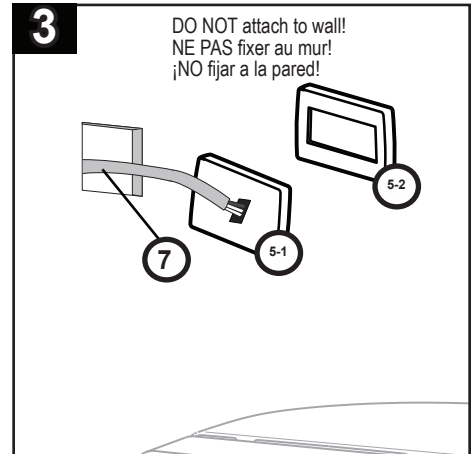
Raccordement de l'arrivée d'eau

- Installations à eau douce - consultez les instructions de l'Ensemble de faisceau de câbles d'électrovanne et accessoires.
- Installations à eau non traitée - consultez les instructions de l'Ensemble de faisceau de câbles de pompe et accessoires.

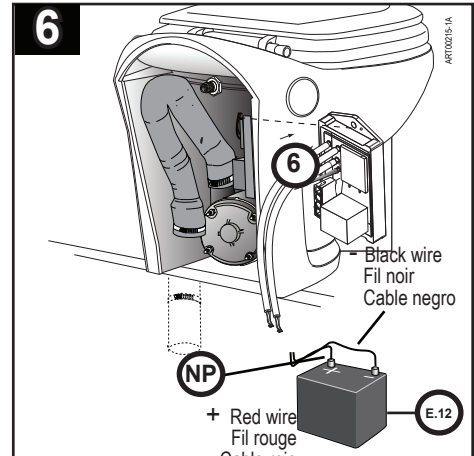
Instalación



Nota: Consulte las fig. C, D y E para todas las referencias de las piezas



- Slide **7** through **wall opening**.
- Glissez **7** au travers de l'ouverture dans le mur.
- Deslizar **7** a través de la abertura en la pared.



- Feed **7** through floor; connect to **6**.
- Enfillez **7** dans le mur et connectez-le à **6**.
- Hacer pasar **7** por la pared; conectar a **6**.

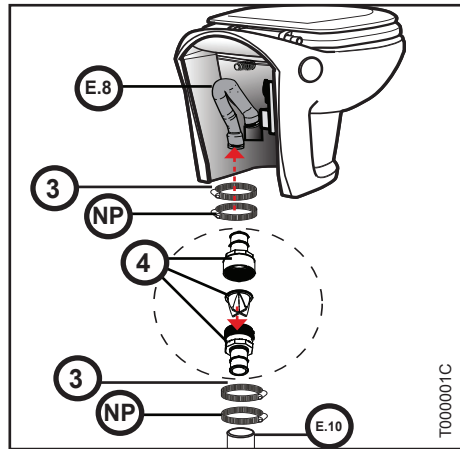
Conectar el suministro de agua

- Instalaciones de agua dulce (véanse las instrucciones del juego de arnés de solenoide y accesorios).
- Instalaciones de agua bruta (véanse las instrucciones del juego de arnés de solenoide y accesorios de la bomba).

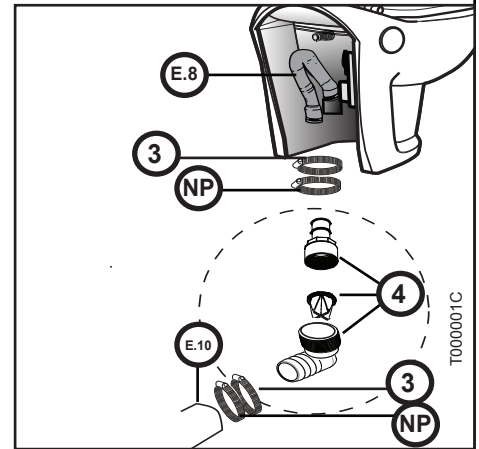
8

1. Choose installation method.
 2. Run **E.10**; assemble parts as shown.
 3. Tighten **3** to secure in place.
-
1. Choisissez la méthode d'installation.
 2. Enfilez **E.10**; assemblez les pièces tel qu'illustré.
 3. Serrez les colliers **3** pour fixer le tout en place.
-
1. Elegir el método de instalación.
 2. Pasar **E.10**; armar las piezas como se muestra.
 3. Apretar **3** para afianzar.

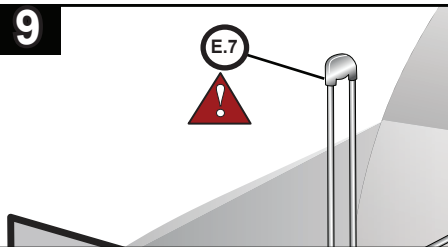
Vertical Installation
Installation verticale
Instalación vertical



Horizontal Installation
Installation horizontale
Instalación horizontal



9



! DANGER: Failure to use a Vented Loop in raw water pump installation sites can lead to water flowing into the toilet from the outside (siphoning) which can cause loss of property and life! Refer to Installation Planning - "Raw Water Considerations" to determine if a Vented Loop is needed!

! DANGER : Négliger de poser une boucle de ventilation dans une installation à eau non traitée risque de siphonner l'eau de l'extérieur vers la toilette et d'entraîner des pertes de vie et pertes matérielles! Reportez-vous à la section Planification de l'installation - « Considérations relatives à l'eau non traitée » pour déterminer si une boucle de ventilation est nécessaire!

! PELIGRO: Si no se usa una válvula antisifón en los sitios de instalación de la bomba de agua bruta, el agua podría fluir (sifonear) hacia el inodoro desde la parte exterior de la embarcación, ¡con consecuentes posibles daños materiales y muertes! Para determinar si se requiere una válvula antisifón, consulte "Consideraciones referentes al agua bruta" en la sección de planificación de la instalación.

10

Test Toilet

- BEFORE permanently attaching the toilet:
1. Flush the toilet to check toilet operation.
 2. Verify no leaks; correct as needed.
 3. Permanently insert **5-1** and **5-2** into wall.

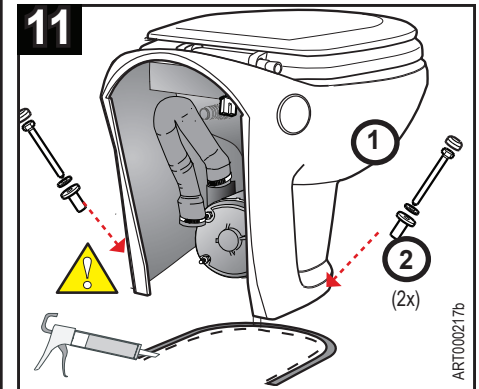
Essayez la toilette

- AVANT de fixer la toilette en permanence :
1. Actionnez la chasse d'eau pour vérifier son fonctionnement.
 2. Assurez-vous qu'il n'y a aucune fuite; corrigez s'il y a lieu.
 3. Insérez définitivement **5-1** et **5-2** dans le mur.

Comprobar el funcionamiento del inodoro

- ANTES de fijar el inodoro de forma permanente:
1. Descargar el inodoro para comprobar su funcionamiento.
 2. Verificar que no tenga fugas, y hacer las correcciones necesarias.
 3. Insertar **5-1** y **5-2** permanentemente en la pared.

11



1. Caulk along inside of **1** trace line.
 2. Place **1**; insert **2** (2x) into floor; secure.
 3. Caulk around **1** base.
- ! Caution!** Seal with silicone or latex base sealant. Do not use Polysulfide base sealants that can damage plastic.

1. Calfeutrez le long de l'intérieur de la ligne tracée **1**.
 2. Placez **1**; insérez **2** (2x) dans le plancher; fixez.
 3. Calfeutrez autour de la base de **1**.
- ! Attention!** Appliquez un calfeutrant à base de silicone ou de latex. N'utilisez pas de calfeutnants à base de polysulfide, car ils attaquent le plastique.
1. Aplicar masilla de calafateo alrededor de la línea trazada **1**.
 2. Colocarm **1**; insertar **2** (2x) en el piso; afianzar.
 3. Aplicar masilla de calafateo alrededor de la base **1**.
- ! ¡Precaución!** Obtune con sellantes de silicona o a base de látex. No utilice sellantes a base de polisulfuro porque pueden dañar los materiales plásticos.

Operation

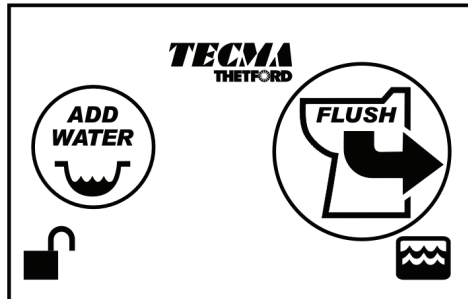
The premium plus has the ADD WATER and FLUSH buttons and the tank sensor indicator located below the FLUSH button.

The toilet's wall switch control has two primary functions:

- An ADD WATER button – Adds approximately 0.5L of water each time it is pushed momentarily. Electronics prevent overflow.
- A FLUSH button – Starts an add water and macerate sequence that runs the motor and adds water twice for maximum cleansing and minimum water usage. Sequence ends with a small amount of water added to the bowl to provide an odor trap. Recommended to minimize water use and for liquid waste disposal without adding water.

Fonctionnement

Le modèle Premium Plus comporte les boutons ADD WATER (Ajouter de l'eau) et FLUSH (Chasse d'eau) et, en dessous, les voyants lumineux des capteurs de niveau du réservoir.



T000029A

L'interrupteur mural a deux fonctions principales :

- Le bouton ADD WATER (Ajouter de l'eau) – Ajoute environ 0,5 l d'eau à chaque pression. L'électronique empêche le débordement.
- Le bouton FLUSH (Chasse d'eau) – Déclenche une séquence d'ajout d'eau et de macération qui actionne le moteur et ajoute de l'eau deux fois pour un nettoyage maximal et une consommation minimale d'eau. La séquence se termine par l'ajout d'une petite quantité d'eau dans la cuvette pour enfermer les odeurs. C'est le mode recommandé pour minimiser l'utilisation d'eau et pour éliminer les déchets liquides sans ajouter d'eau.

Funcionamiento

Los modelos premium plus tienen diferentes interruptores de pared. Ambos tienen los botones de "añadir agua" ("ADD WATER") y "descargar" ("FLUSH"), pero sólo el premium plus tiene las luces de sensor de tanque ubicadas al fondo del interruptor.

El control del interruptor de pared del inodoro tiene dos funciones principales:

- Un botón de "añadir agua" ("ADD WATER"): añade aproximadamente 0.5 litros de agua cada vez que se presiona momentáneamente. Un mecanismo electrónico evita el sobrellenado.
- Un botón de "descargar" ("FLUSH"): comienza una secuencia de adición de agua y maceración que activa el motor y añade agua dos veces para lograr una máxima limpieza y mínimo uso de agua. La secuencia finaliza con una pequeña cantidad de agua agregada a la taza para atrapar los olores. Se recomienda para minimizar el uso de agua y para eliminar los desechos líquidos sin agregar agua.

Operation, con't.

ADD WATER

Recommended before flushing solid waste

Entretien, suite

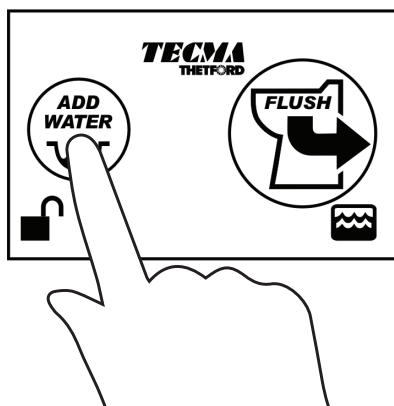
AJOUT D'EAU

Recommandé avant l'évacuation de déchets solides

Mantenimiento, cont.

AÑADIR AGUA

Recomendado antes de descargar desechos sólidos



ADDS APPROX. 0.5 L OF WATER

- Press and release (Approx. 1 sec.)
- Can be repeated but only until max amount is reached.

AJOUTE ENVIRON 0,5 L D'EAU

- Appuyez et relâchez (pendant environ 1 seconde)
- Peut être répété, mais seulement jusqu'à ce que la quantité maximale soit atteinte.

AÑADE APROX. 0.5 L DE AGUA.

- Presionar y soltar (Aprox. 1 seg.)
- Se puede repetir pero sólo hasta alcanzar la cantidad máxima.

FLUSH

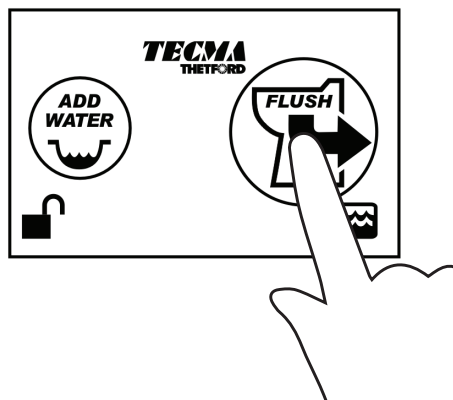
Recommended for flushing liquid waste (minimize water usage)

CHASSE D'EAU

Recommandé pour l'évacuation de déchets liquides (minimise l'utilisation d'eau)

DESCARGAR

Recomendado para descargar desechos líquidos (minimizar el uso de agua)



STARTS FLUSH SEQUENCE

- Press and release (Approx. 1 sec.)
- Adds approx .25L of water
- Macerates
- Adds .75L of water
- Refills bowl
- The amount of water refilled into the bowl can be adjusted per the Water Refill Programming Mode.

DÉMARRE UNE SÉQUENCE DE CHASSE D'EAU

- Appuyez et relâchez (pendant environ 1 seconde)
- Ajoute environ 0,25 l d'eau
- Macère
- Ajoute 0,75 l d'eau
- Remplit la cuvette
- La quantité d'eau dont la cuvette se remplit peut être réglée au moyen du mode de programmation du niveau de remplissage d'eau.

INICIA LA SECUENCIA DE DESCARGA

- Presionar y soltar (Aprox. 1 seg.)
- Añade aprox. 0.25 l de agua
- Macera
- Añade 0.75 l de agua
- Vuelve a llenar la taza
- La cantidad de agua resurtida a la taza se puede ajustar según el modo de programación de rellenado de agua.

Lighting

- Blue back-lighting of the buttons provides identification at night. Buttons shut off to preserve power if not used for an extended interval.
- A red warning light in the lower left corner indicates full-tank lockout protection is disabled.
- The holding tank indicator in lower right corner normally is green. It turns red to show the holding tank is full (or nearly full) and the flush lockout is activated.

Éclairage

- Le rétroéclairage bleu permet de voir les boutons la nuit. Le rétroéclairage s'éteint pour économiser l'électricité si l'interrupteur n'est pas utilisé pendant un intervalle prolongé.
- Un voyant lumineux rouge dans le coin inférieur gauche indique que le verrouillage de la chasse a été désactivé.
- L'indicateur du réservoir d'eaux usées dans le coin inférieur droit est normalement vert. Il devient rouge pour indiquer que le réservoir est plein (ou presque) et que la chasse d'eau est verrouillée.

Iluminación

- La luz de fondo azul facilita la identificación de noche. Para fines de conservación de energía, los botones se apagan si no se usan por periodos prolongados.
- Una luz de advertencia roja en la esquina inferior izquierda indica que se ha desactivado la protección del bloqueador del tanque lleno.
- El indicador del tanque de retención en la esquina inferior derecha se ilumina normalmente en verde. El indicador del tanque de retención se ilumina en rojo para mostrar que el tanque está lleno o casi lleno y que se ha activado el bloqueador de descarga.

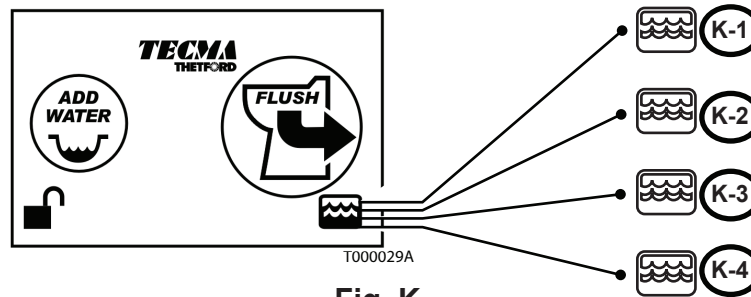


Fig. K

- K.1 Symbol not lighted: toilet system is OFF or not receiving power.
- K.2 Symbol lighted Green: toilet system is ON and the holding tank is less than full.
- K.3 Symbol lighted Yellow: toilet system is ON and the holding tank is at least half full.
- K.4 Symbol lighted Red: toilet system is ON and the holding tank is full.

- K.1 Symbole non allumé : la cuvette sanitaire est sur ARRÊT ou est privée de courant.
- K.2 Symbole allumé en vert : la cuvette est en fonction et le réservoir n'est pas plein.
- K.3 Symbole allumé en jaune : la cuvette est en fonction et le réservoir est au moins à moitié plein.
- K.4 Symbole allumé en rouge : la cuvette est en fonction et le réservoir est plein.

- K.1 Símbolo apagado: el sistema del inodoro está inactivo o no tiene alimentación eléctrica.
- K.2 Símbolo iluminado en verde: el sistema del inodoro está activo y el tanque de retención no está lleno.
- K.3 Símbolo iluminado en amarillo: el sistema del inodoro está activo y el tanque de retención está al menos medio lleno.
- K.4 Símbolo iluminado en rojo: el sistema del inodoro está activo y el tanque de retención está lleno.

Flush Modes

- The toilet has two modes of operation: Marine and Residential. It is shipped in the Marine mode, which leaves the bowl with a minimal amount of water in the trap at the bottom of the bowl.
- The Residential mode leaves the bowl with a greater amount of water, similar to a home toilet. Modes can be changed by a user (see diagram).
- The toilet also has a Sleep mode to save power.

Modes de chasse d'eau

- La toilette possède deux modes de fonctionnement : marine et domestique. Elle se trouve en mode marine lorsqu'elle est livrée, ce qui correspond à une quantité minimale d'eau dans la trappe inférieure de la cuvette.
- Le mode domestique correspond à une plus grande quantité d'eau dans la cuvette, comme pour une toilette domestique. Les modes peuvent être modifiés par l'utilisateur (page suivante).
- La toilette est également équipée d'un mode veille pour économiser l'électricité.

Modos de descarga

- El inodoro tiene dos modos de funcionamiento: marino y residencial. Se envía en el modo marino, que deja la taza con una mínima cantidad de agua en el sifón hidráulico al fondo de la taza.
- El modo residencial deja la taza con una mayor cantidad de agua, similar al inodoro de una casa. El usuario puede cambiar los modos (ver diagrama).
- El inodoro tiene también un modo de inactividad para ahorrar energía.

- Lighting turns off after 8 hours of non-use.
- In sleep-mode the switch LEDs will turn OFF until next use.
- Pushing either button will return lighting to full brightness.

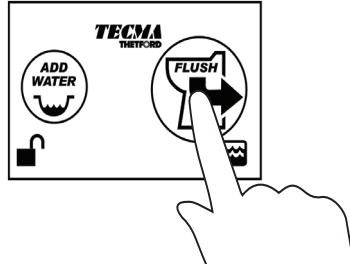
Enter Water Refill Programming Mode

MARINE MODE

Sets empty bowl mode after flush.

- Press and hold both buttons for 3 seconds.
- LEDs will flash, programming mode will be entered.

- Within 3 additional seconds, remove both fingers.
- LEDs stop flashing.
- Toilet will now refill only trap at the bottom of bowl.



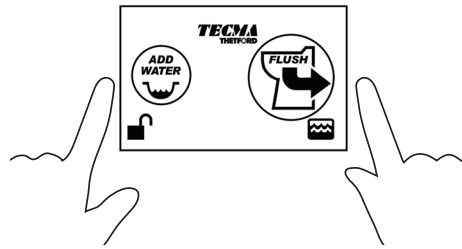
- L'éclairage s'éteint après 8 heures d'inactivité.
- En mode de veille les DEL s'éteignent jusqu'à la prochaine utilisation.
- Dès que l'on appuie sur un bouton, la luminosité est rétablie.

Mode de programmation du remplissage d'eau

MODE MARINE

La cuvette reste vide après la séquence de chasse d'eau.

- Maintenez les deux boutons appuyés pendant 3 secondes.
- Les DEL clignoteront et vous entrerez en mode de programmation.



- Dans les 3 secondes suivantes enlevez vos doigts.
- Les DEL cessent de clignoter.
- La cuvette se remplira maintenant uniquement jusqu'à la trappe au fond de la cuvette.

- La iluminación se apaga después de 8 horas sin uso.
- En el modo de inactividad, los LED del interruptor se apagarán hasta el próximo uso.
- Si se presiona cualquiera de los botones, se encenderá la iluminación con brillo completo.

Ingrese al modo de programación de llenado de agua

MODO MARINO

Fija el modo de taza vacía después de la descarga.

- Presione sin soltar ambos botones durante 3 segundos.
- Los indicadores LED destellarán, se ingresará al modo de programación.

- En un intervalo de 3 segundos más, retire ambos dedos.
- Los LED dejarán de destellar.
- El inodoro ahora llenará únicamente el sifón hidráulico al fondo de la taza.

Operation, con't.

RESIDENTIAL MODE

Sets water level in bowl after flush.

- Continue to Press and hold both buttons, toilet will begin to add water.
- Release both buttons after 4 or 5 seconds (recommended to minimize water use).
- LEDs stop flashing.
- This sets the amount of water that will be used in future flushes.

Recommended water level depth

Approx. -5", 12.7 cm from the top of the rim

To switch modes of operation, go to the top of this diagram to enter water refill programming mode.

Correct Water Level Usage

- Water usage is not adjustable in the Marine Mode.
- The recommended water level in the Residential Mode is 5" below the toilet rim. To set this in the programming mode, release your fingers. 4-5 seconds after water begins flowing into the toilet. Setting the water deeper than this level creates excessive water use and fills the holding tank too quickly.

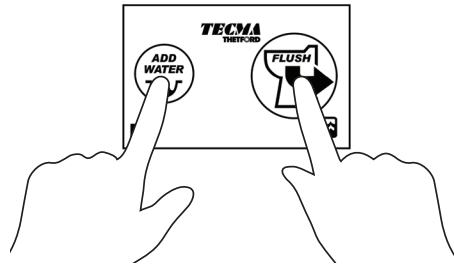


CAUTION! Raw Water systems are designed to perform optimally with pumps rated at approximately 3.0 Gallons per Minute (similar to the pump supplied). Lower rated pumps will provide a less vigorous flush, while use of higher-rated pumps will cause excessive water consumption.

Entretien, suite

MODE DOMESTIQUE

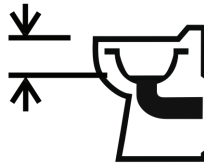
Règle le niveau d'eau dans la cuvette après la séquence de chasse d'eau.



- Continuez de maintenir les deux boutons appuyés; la toilette commencera à ajouter de l'eau.
- Relâchez les deux boutons après 4 ou 5 secondes (recommandé pour minimiser l'utilisation d'eau).
- Les DEL cessent de clignoter.
- Règle la quantité d'eau qui sera désormais utilisée pour les séquences de chasse d'eau.

Niveau de profondeur de l'eau recommandé

À environ 13 cm (5 po) du rebord supérieur.



Pour changer de mode de fonctionnement, entrez en mode de programmation du remplissage d'eau, tel qu'indiqué en haut de ce schéma.

Utilisation du niveau d'eau adéquat

- L'utilisation d'eau ne peut pas se régler en mode marine.
- Le niveau d'eau recommandé en mode domestique se situe à 13 cm (5 po) en dessous du rebord de la toilette. Pour le régler en mode de programmation, relâchez les doigts 4 à 5 secondes après que l'eau commence à s'écouler dans la toilette. Régler le niveau de l'eau plus haut engendre un gaspillage et remplit le réservoir d'eaux usées trop rapidement.



MISE EN GARDE : Les systèmes à eau non traitée sont conçus pour fonctionner de manière optimale avec des pompes de régime avoisinant les 10 litres (3 gallons) par minute (similaires à la pompe fournie). Les pompes de régime inférieur fourniront une vidange moins énergique, alors que les pompes de régime supérieur engendreront une consommation d'eau excessive.

Mantenimiento, cont.

MODO RESIDENCIAL

Fija el nivel de agua en la taza después de la descarga.

- Continúe presionando ambos botones sin soltarlos; el inodoro comenzará a agregar agua.
- Suelte ambos botones después de 4 o 5 segundos (recomendado para minimizar el uso de agua).
- Los LED dejan de destellar.
- Así se fija la cantidad de agua que se utilizará en descargas futuras.

Profundidad de nivel de agua recomendada

Aprox. 12.5 cm (5 pulg.), desde la parte superior del borde.

Para cambiar los modos de funcionamiento, vaya a la parte superior de este diagrama para entrar al modo de programación de llenado de agua.

Uso correcto del nivel de agua

- El uso del agua no puede ajustarse en el modo marino.
- El nivel de agua recomendado en el modo residencial es 13 cm (5 pulg.) debajo del borde del inodoro. Para fijar esto en el modo de programación, retire los dedos 4-5 segundos después de que el agua comience a fluir en el inodoro. El ajuste del agua a mayor profundidad provoca un uso de agua excesivo y un llenado del tanque con demasiada rapidez.



PRECAUCIÓN: Los sistemas de agua bruta están diseñados para tener un rendimiento óptimo con bombas con capacidad nominal aproximada de 10 litros (aprox. 3 galones) por minuto (similar a la bomba suministrada). Las bombas de menor capacidad proporcionarán una descarga menos vigorosa, mientras que las de mayor capacidad provocarán un consumo excesivo de agua.

Bowl Emptying

To empty bowl without adding water or starting a flush sequence, push and hold both buttons simultaneously until bowl contents are discharged. Pushing either button returns toilet to normal operation.

Simultaneously press and release
(0.5<, <3.0 sec.)

- The toilet empties but no water is added.
- Pushing either button will activate its normal function.



NOTE: Holding more than 5 seconds will start the water level programming mode.



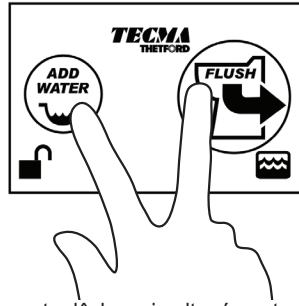
CAUTION! Refill the toilet as soon as possible after emptying the bowl. Leaving water out of the plumbing trap can result in objectionable odors.

Flush Lockout

This toilet is equipped with an electronic holding tank level sensing feature that automatically prevents FLUSH button operation when the holding tank is full and, thus, prevents waste overflow.

Vidange de la cuvette

Pour vider la cuvette sans ajouter d'eau ou pour démarrer une séquence de chasse d'eau, tenez les deux boutons enfoncés simultanément jusqu'à ce que le contenu de la cuvette soit évacué. Pour revenir au fonctionnement normal, appuyez sur n'importe lequel des deux boutons.



Appuyez et relâchez simultanément
(0,5<, < 3,0 secondes)

- La toilette se vide, mais sans ajout d'eau.
- Pour revenir à son fonctionnement normal, appuyez sur n'importe lequel des deux boutons.



REMARQUE : Maintenir les boutons enfoncés pendant plus de 5 secondes lance le mode de programmation du niveau d'eau.



MISE EN GARDE! Remplissez la toilette aussitôt que possible après avoir vidé la cuvette. Laisser le siphon sans eau peut causer l'apparition de mauvaises odeurs.

Verrouillage de la chasse d'eau

Cette toilette est équipée d'un dispositif électronique de captage du niveau du réservoir d'eaux usées qui empêche automatiquement le fonctionnement du bouton de CHASSE D'EAU lorsque le réservoir est plein, et qui évite ainsi le débordement des eaux usées.

Vaciado de la taza

Para vaciar la taza sin añadir agua o iniciar una secuencia de descarga, presione simultáneamente ambos botones sin soltarlos hasta que se descargue el contenido de la taza. Al presionar cualquiera de los botones, el inodoro vuelve al funcionamiento normal.

Simultáneamente presionar y soltar
(0.5 <, < 3.0 seg.)

- Se vacía el inodoro, pero no se agrega agua.
- Si se presiona cualquiera de los botones se activará el funcionamiento normal.



NOTA: El modo de programación del nivel de agua se inicia al mantener presionados los botones durante más de 5 segundos.



¡PRECAUCIÓN! Llene el inodoro lo más pronto posible después de vaciar la taza. Si se deja el agua fuera del sifón hidráulico, podría haber olores desagradables.

Bloqueador de descarga

Este inodoro está equipado con un mecanismo electrónico de detección del nivel del tanque de retención, que impide automáticamente el funcionamiento del botón de descarga (FLUSH) cuando el tanque de retención está lleno; de esa manera, impide el desbordamiento de los desechos.

Single Flush Override of Flush Lockout

- If holding tank is full, system will not allow a flush to occur. (If a flush is taking place, it will be completed.) This can be overridden by holding the FLUSH button for about 8 seconds.
- This override function is intended for emergency use only. Because the sensor is not located at the exact top of a tank, the override function can be used about 5 times before overflowing. Size and shape of the holding tank determine the actual number of times it can be used. Contact manufacturer for more detailed information.

WARNING! An excess of flushes after flush lockout is disabled can cause waste to overflow tank through plumbing. Thetford Corporation accepts no responsibility or liability for damage to equipment, or injury or death for overflow of waste holding tank when full-tank lockout is overridden. Waste holding tank should be checked after using EasyFit in override mode.

Single Flush Override of Flush Lockout

Toilet will not flush automatically when tank level indicator is red.

- Press and Hold (>8.0 sec.)
- Initiates one flush.
- Flush Lockout reactivates.

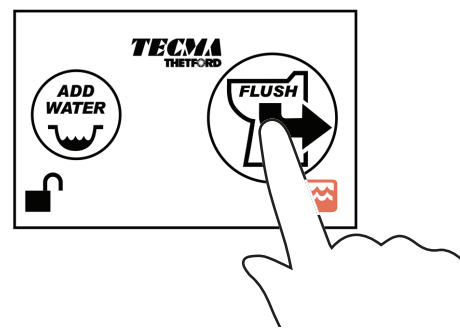
CAUTION! This single flush override function can cause over filling of a waste tank. For Emergency Use Only.

Neutralisation unique du verrouillage de la chasse d'eau

- Si le réservoir d'eaux usées est plein, le système ne permettra pas d'actionner la chasse d'eau (une séquence en cours se poursuivra jusqu'à son terme). Ceci peut être annulé en maintenant le bouton CHASSE D'EAU (FLUSH) enfoncé pendant environ 8 secondes.
- La fonction de neutralisation n'est destinée qu'à un usage en cas d'urgence. Puisqu'il est impossible de placer précisément le capteur dans la partie supérieure d'un réservoir, la fonction de neutralisation peut être utilisée environ 5 fois avant que le réservoir ne déborde. La dimension et la forme du réservoir d'eaux usées déterminent le nombre de fois qu'elle peut être utilisée. Contactez votre fabricant pour obtenir de plus amples renseignements.

AVERTISSEMENT : Un nombre excessif de cycles de chasse d'eau après l'activation du verrouillage peut entraîner le débordement du réservoir dans la plomberie. Thetford Corporation décline toute responsabilité pour les dommages matériels, blessures ou décès occasionnés par le débordement du réservoir d'eaux usées lorsque le verrouillage de la chasse d'eau est neutralisé. Le réservoir d'eaux usées doit être inspecté après l'utilisation de la toilette EasyFit en mode de neutralisation.

Neutralisation unique du verrouillage de la chasse d'eau



La toilette ne se videra pas automatiquement lorsque l'indicateur de niveau du réservoir d'eaux usées est rouge.

- Appuyer et maintenir (>8,0 secondes).
- Démarre une chasse d'eau.
- Réactive le verrouillage de la chasse d'eau.

MISE EN GARDE! Cette fonction de neutralisation unique du verrouillage de la chasse d'eau peut engendrer un trop-plein du réservoir d'eaux usées. Pour utilisation en cas d'urgence uniquement.

Anulación del bloqueador de descarga: descarga individual

- Si el tanque de retención está lleno, el sistema no permitirá que se produzca una descarga (pero sí finalizará cualquier descarga que se esté realizando). Esto se puede anular presionando el botón "DESCARGAR" ("FLUSH") durante unos 8 segundos.
- Esta función de anulación se utiliza exclusivamente en situaciones de emergencia. Dado que el sensor no está situado en la parte superior exacta de un tanque, se puede utilizar la función de anulación unas cinco veces antes que el tanque se desborde. El tamaño y la forma del tanque de retención determinan el número real de veces que puede utilizarse. Para mayor información, comuníquese con el fabricante del tanque.

ADVERTENCIA: Si se produce una cantidad excesiva de descargas después de deshabilitar el bloqueador de descarga, los desechos podrían desbordarse del tanque a través de la plomería. Thetford Corporation no aceptará ninguna obligación ni responsabilidad por daños a equipos, lesiones o muerte, debidos al desbordamiento del tanque de retención de desechos en caso de anulación de un bloqueo de tanque lleno. Se debe inspeccionar el tanque de retención de desechos después de usar el EasyFit en el modo de anulación.

Anulación del bloqueador de descarga: descarga individual

El inodoro no se descargará automáticamente cuando el indicador del nivel del tanque esté rojo.

- Presionar sin soltar (> 8.0 seg.)
- Inicia una descarga.
- El bloqueador de descarga se reactiva.

¡PRECAUCIÓN! Esta función de anulación de descarga individual puede ocasionar el sobrellenado de un tanque de desechos. Uso exclusivo en situaciones de emergencia.

Disabling/Re-enabling Lock-out Protection

Flush Lockout normally occurs when the holding tank becomes almost full. When this occurs, pushing the flush button causes tank symbol to flash, but does not cause a flush.

Enabling Lockout

- Press both buttons twice (0.5<, <1.0 sec. 2 times)
- Lockout ENABLED
- Unlock symbol light turns OFF



CAUTION! Disabling the Toilet Lockout Function can cause overflowing of the waste tank. Emergency Use Only.

Disabling Lockout

- Press both buttons twice (0.5<, <1.0 sec. 2 times)
- Lockout DISABLED
- Unlock symbol light turns ON.

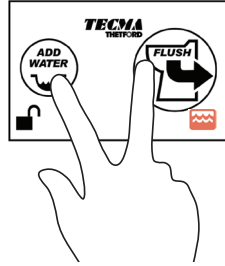


Note: This red symbol will remain on as long as lockout is disabled, even if the holding tank is emptied.

Désactiver/réactiver la protection de verrouillage

Le verrouillage de la chasse d'eau s'enclenche normalement lorsque le réservoir d'eaux usées est presque plein. Dans ce cas, si l'on appuie sur le bouton de chasse d'eau, le symbole de réservoir clignote sans que la chasse d'eau démarre.

Activer le verrouillage

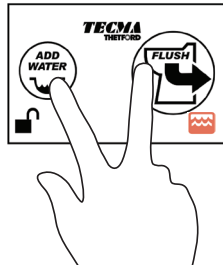


- Appuyez deux fois sur les boutons (0,5<, <1 seconde, 2 fois).
- Verrouillage ACTIFÉ.
- Le voyant de déverrouillage s'éteint.



MISE EN GARDE! La désactivation de la fonction de verrouillage de la toilette peut engendrer un débordement du réservoir d'eaux usées. Pour utilisation en cas d'urgence uniquement.

Désactiver le verrouillage



- Appuyez deux fois sur les boutons (0,5<, <1 seconde, 2 fois).
- Verrouillage DÉSACTIFÉ.
- Le voyant de déverrouillage s'allume.



Remarque : Ce voyant rouge restera allumé aussi longtemps que le verrouillage est désactivé, même si le réservoir d'eaux usées est vide.

Desactivación/Reactivación del bloqueador de protección

El bloqueo de descarga se produce normalmente cuando el tanque de retención está casi lleno. Cuando esto ocurre, al presionar el botón de descarga destella el símbolo del tanque, pero no se produce una descarga.

Activación del bloqueador

- Presionar ambos botones dos veces (0.5 <, < 1 seg. 2 veces).
- Bloqueo ACTIVADO.
- El indicador luminoso de desbloqueo se apaga.



¡PRECAUCIÓN! La desactivación de la función del bloqueador del inodoro puede ocasionar el desbordamiento del tanque de desechos. Uso exclusivo en situaciones de emergencia.

Desactivación del bloqueador

- Presionar ambos botones dos veces (0.5 <, < 1 seg. 2 veces).
- Bloqueo DESACTIVADO.
- El indicador luminoso de desbloqueo se enciende.



Nota: Este símbolo rojo permanecerá encendido siempre que el bloqueador esté desactivado, incluso si el tanque de retención está vacío.

Maintenance

Cleaning

- Use only non-abrasive, non-petroleum products to clean the pump. Thetford's Aqua-Clean is a non-abrasive, all-purpose cleaner specially formulated to be safe for all components of your toilet system.
- Never use household cleaners, which can contain bleach, in the toilet system. Household toilet bowl cleaners contain harsh acids. Bleach, petroleum-based products, strong acids and abrasives can cause irreversible damage to the toilet system and components.

Winterizing

- Use only propylene glycol based, non-toxic antifreeze when storing toilet during freezing conditions. Never use automotive antifreeze or windshield washer solvent to winterize.
- Make sure that both the entire supply and discharge systems are thoroughly winterized to ensure complete protection for your system.

Storage

When storing the system for more than two weeks, thoroughly clean toilet and hoses by flushing with Thetford's Aqua-Kem, EcoSmart or Aqua-Clean.

Seasonal Start-Up

Test toilet before using by flushing to check operation. Verify that there are no leaks.

Tissue

To facilitate flushing, it is recommended that you only use toilet tissues specifically designed to disintegrate rapidly (unlike household tissues), such as Thetford's Aqua-Soft® (2-ply) and RV/Marine Toilet Tissue (1 ply).

Entretien

Nettoyage

- Utilisez uniquement des produits non abrasifs et non dérivés du pétrole pour nettoyer la pompe. Le produit Aqua-Clean de Thetford est un nettoyant tout usage non abrasif spécialement formulé pour épargner tous les composants de votre système sanitaire.
- N'utilisez jamais des produits ménagers dans la cuvette, car ils peuvent contenir des agents blanchissants. Les nettoyants ménagers pour cuvettes de toilette contiennent des acides corrosifs. Les produits blanchissants, les dérivés du pétrole, les acides corrosifs et les abrasifs peuvent causer des dommages irréversibles au système sanitaire et à ses composants.

Hivérisation

- N'utilisez qu'un antigel non toxique et à base de propylène glycol lors de l'entreposage de la toilette dans des conditions de gel.
- N'utilisez jamais un antigel pour automobiles ou un nettoyant lave-glace pour la préparation à l'hiver.
- Assurez-vous que les systèmes complets d'approvisionnement et d'évacuation sont tous deux entièrement préparés pour l'hiver pour garantir une protection totale de votre système.

Entreposage

Lorsque vous rangez le système pendant plus de deux semaines, nettoyez la toilette à fond ainsi que les tuyaux en faisant circuler une solution d'Aqua-Kem, de SupremeGreen ou d'Aqua-Clean de Thetford.

Démarrage saisonnier

Effectuez un essai de la toilette avant son utilisation en vérifiant le fonctionnement de la chasse d'eau. Vérifiez qu'il n'y a pas de fuites.

Papier hygiénique

Pour faciliter l'évacuation des déchets, il est recommandé d'utiliser du papier hygiénique conçu spécialement pour se désintégrer rapidement (contrairement aux papiers hygiéniques ménagers) tels que le papier hygiénique Aqua-Soft® (2 épaisseurs) et RV/Marine (1 épaisseur) de Thetford.

Mantenimiento

Limpieza

- Limpie la bomba exclusivamente con productos no abrasivos ni derivados del petróleo. El Aqua-Clean de Thetford es un limpiador no abrasivo para todo uso que está especialmente formulado para ser inocuo en todos los componentes del sistema de su inodoro.
- No limpie nunca el sistema del inodoro con limpiadores domésticos que pueden contener lejía. Los limpiadores domésticos para tazas de inodoros contienen ácidos agresivos. Los productos con lejía, derivados del petróleo, ácidos fuertes y abrasivos pueden causar daño irreversible al sistema del inodoro y sus componentes.

Preparación de la unidad para el invierno

- Al almacenar el inodoro en condiciones de congelación, utilice únicamente productos anticongelantes a base de propilenglicol no tóxicos.
- No utilice nunca anticongelante de automóviles ni solventes para parabrisas en la preparación del inodoro para el invierno.
- Para garantizar una completa protección de su sistema, asegúrese de que todo el suministro y los sistemas de descarga estén completamente acondicionados para el invierno.

Almacenamiento

Al almacenar el sistema por periodos de más de dos semanas, limpie a fondo el inodoro y las mangueras descargando el inodoro con los productos Aqua-Kem, EcoSmart o Aqua-Clean de Thetford.

Comienzo de la temporada

Antes de usar el inodoro, descárguelo para comprobar su funcionamiento. Verifique que no haya fugas.

Papel higiénico

Para facilitar la descarga, se recomienda usar únicamente papeles higiénicos específicamente diseñados para desintegrarse rápidamente (a diferencia del papel higiénico de uso en el hogar), por ejemplo, los papeles higiénicos Aqua-Soft® (2 capas) y RV/Marine (1 capa) de Thetford.

Deodorants

Thetford, the industry leader, offers the two holding tank deodorants that deliver unsurpassed odor-control performance, waste digestion and tank cleaning in their respective categories: Aqua-Kem® and EcoSmart™.

Warranty

- All Tecma finished products have a warranty of 2 years from the date of registration of the boat
- All Tecma replacement parts have a warranty of 2 years from date of purchase
- This warranty does not apply to products which have been subjected to misuse, negligence, accident, fire, improper repair, improper installation, or any other unreasonable use deviating from the manufacturer recommendations.

Warranty parts request

- Claims under warranty must be filed only through the authorized Tecma service centers .
 - Copy of the certificate of registration of the boat / purchase invoice
 - Brief description of the fault / problem
- The complete list of Tecma authorized service centers can be downloaded from our website www.thetfordmarine.com or can be obtained from our Customer service at the following contacts:

www.thetfordmarine.com
Tel. 1-800-543-1219

Désodorisants

Thetford, le leader de l'industrie, propose deux désodorisants pour réservoirs d'eaux usées qui offre un rendement inégalé pour désodoriser, nettoyer le réservoir et en digérer les déchets : Aqua-Kem® et EcoSmart™.

Garantie

- Tous les produits finis Tecma bénéficient d'une garantie de 2 ans à compter de la date d'enregistrement du bateau.
- Toutes les pièces de rechange Tecma ont une garantie de 2 ans à compter de la date d'achat.
- Cette garantie ne se applique pas aux produits soumis à un abus, une négligence, un accident, un incendie, une mauvaise réparation, une mauvaise installation, ou toute autre utilisation déraisonnable s'écartant des recommandations du fabricant.

Demande des pièces sous garantie

- La réclamation doit être soumise à un centre de service Tecma autorisé. Elle doit comprendre :
 - Une copie du certificat d'enregistrement ou de la facture d'achat du bateau
 - Une brève description de la défectuosité ou du problème
- La liste complète des centres de service Tecma autorisés peut être téléchargée sur notre site Web www.thetfordmarine.com ou obtenue auprès de notre service à la clientèle par les moyens suivants :

www.thetfordmarine.com
Tél. : 1-800-543-1219

Desodorantes

Thetford, líder de la industria, ofrece los dos desodorantes para tanques de retención que ofrecen el mejor rendimiento en control de los olores, digestión de desechos y limpieza del tanque en sus respectivas categorías: Aqua-Kem® y EcoSmart™.

Garantía

- Todos los productos Tecma tienen una garantía de 2 años desde la fecha de registro de la embarcación.
- Todas las piezas de recambio Tecma tienen una garantía de 2 años desde la fecha de compra.
- Esta garantía no se aplica a los productos sometidos a uso indebido, negligencia, accidentes, incendios, reparación inadecuada, instalación incorrecta o cualquier otro uso no razonable que se desvíe de las recomendaciones del fabricante.

Solicitud de piezas en garantía


- La solicitud de garantía - si válida - deben presentarse sólo a través de los centros de servicio autorizado Tecma.
 - Copia del certificado de registro de la embarcación / factura de compra
 - Breve descripción del problema

La lista completa de centros de servicio autorizados de Tecma puede descargarse de nuestro sitio web (www.thetfordmarine.com) o se puede obtener a través de nuestro depto. de Servicio al cliente, cuya información de contacto es:

www.thetfordmarine.com
Tel. 1-800-543-1219


Troubleshooting

PROBLEM	CAUSE	ACTION/SOLUTION
Toilet does not flush or flush performance is poor	Waste tank is full	Empty waste tank before continuing to use toilet.
	Clog at pump inlet	Clear clog. DO NOT flush foreign objects.
	Solid object in macerator	DISABLE power. Attempt to remove object. If unsuccessful, contact Thetford Customer Service. DO NOT flush foreign objects.
	Low voltage	Check that toilet supply voltage is 12V+/-2V (24V+/-2V) AND that there is no more than a 10% decrease in voltage when macerator is running. If voltage decreases more than this, there may be a wiring problem in the boat.
Water does not enter bowl during flush or water add cycle	Water supply line kinked or not connected	Check that supply line is properly connected to fresh water supply. Check for kinks in the supply line.
	No power to water pump	Check that fuse/circuit breaker has not tripped. Ensure all electrical connectors to water pump are fully mated.
	Water supply has been turned off	Open water supply valves or reconnect power to supply pump.
	Solenoid not plugged into relay module (where applicable)	Ensure wiring harness to solenoid is fully connected.
Water continues dripping briefly into bowl after flush cycle is complete	Toilet is installed below water line with vented loop in water supply line	Normal operation – if only a small amount of water drips from nozzle.
Bowl drains dry after flush	Water is siphoning out of bowl due to discharge hose pulled down	Discharge hose from macerator pump is pulled down. Straighten hose so that top of discharge hose is in line with toilet nozzle.

 **NOTE:** This Troubleshooting Guide is intended to provide a basic service aid in the case of incorrect toilet operation. If the suggested actions above do not resolve the issue, it may be necessary to bring unit in for professional service. Thetford Customer Service: 1-800-543-1219.

Dépannage

PROBLÈME	CAUSE	ACTION / SOLUTION
La toilette ne se vide pas ou se vide mal	Le réservoir d'eaux usées est plein	Vidangez le réservoir d'eaux usées avant de réutiliser la toilette.
	Entrée de la pompe obstruée	Éliminez l'obstruction. NE JETEZ PAS de corps étrangers dans la chasse d'eau.
	Objet solide dans le macérateur	COUPEZ l'alimentation. Essayez de retirer l'objet. Si vous n'y arrivez pas, contactez le service Thetford. NE JETEZ PAS de corps étrangers dans la chasse d'eau.
	Tension trop faible	Vérifiez que la tension d'alimentation de la toilette est de 12V+/-2V (24V+/-2V) ET qu'il n'y a pas moins de 10 % de diminution de la tension lorsque le macérateur est en marche. Si la tension diminue davantage, il peut y avoir un problème de câblage dans l'embarcation.
L'eau ne pénètre pas dans la cuvette durant la chasse ou le cycle d'ajout d'eau	Conduite d'arrivée d'eau tordue ou non raccordée	Vérifiez que la conduite d'arrivée d'eau est correctement raccordée à l'alimentation d'eau douce. Assurez-vous qu'elle n'est tordue nulle part.
	Pompe à eau sans électricité	Vérifiez que le fusible ou le disjoncteur ne s'est pas déclenché. Assurez-vous que tous les connecteurs de la pompe sont insérés à fond.
	L'alimentation d'eau est fermée	Ouvrez les robinets d'arrivée d'eau ou rétablissez le courant de la pompe d'alimentation.
	L'électrovanne n'est pas branché au module de relais (s'il y a lieu)	Assurez-vous que le faisceau de câbles est entièrement connecté.
L'eau continue de dégoutter brièvement dans la cuvette, une fois le cycle de chasse d'eau terminé	La toilette est installée sous la ligne de flottaison et la conduite d'arrivée d'eau comporte une boucle de ventilation	Fonctionnement normal – si seule une petite quantité d'eau dégoutte de l'embout.
La cuvette se vide d'eau après la chasse	L'eau est siphonnée hors de la cuvette car le tuyau d'évacuation est tiré vers le bas	Le tuyau d'évacuation de la pompe à macération est tiré vers le bas. Redressez le tuyau de manière à ce que le tuyau d'évacuation soit de niveau avec l'embout de la toilette.

 **REMARQUE :** Ce Guide de dépannage est conçu pour vous offrir une aide de base en cas de fonctionnement incorrect de la toilette. Si les actions proposées ci-dessus ne corrigent pas le problème, il peut être nécessaire de rapporter l'appareil pour recourir à un service professionnel. Service à la clientèle de Thetford : 1-800-543-1219.

Resolución de problemas

PROBLEMA	CAUSA	ACCIÓN/SOLUCIÓN
El inodoro no descarga o la descarga es deficiente	El tanque de desechos está lleno	Vacíe el tanque de desechos antes de seguir usando el inodoro.
	Hay una obstrucción en la entrada de la bomba	Elimine la obstrucción. NO descargue objetos extraños por el inodoro.
	Objeto sólido en el macerador	DESACTIVE la energía. Trate de sacar el objeto. Si no lo logra, comuníquese con Servicio al Cliente de Thetford. NO descargue objetos extraños por el inodoro.
	Baja tensión eléctrica	Compruebe que la tensión de entrada del inodoro sea de 12 V+/-2 V (24 V+/-2 V) Y que no disminuya en más del 10 % durante el funcionamiento del macerador. Si la tensión disminuye más de eso, quizás haya un problema de cableado en la embarcación.
No entra agua a la taza del inodoro durante la descarga o el ciclo de adición de agua	La manguera de suministro del agua está torcida o no conectada	Compruebe que la manguera de suministro esté bien conectada al suministro de agua dulce. Inspeccione la manguera de suministro para ver si tiene dobleces.
	No hay energía en la bomba de agua	Compruebe que no se haya disparado el fusible/interruptor automático. Asegúrese de que todos los conectores eléctricos a la bomba de agua estén totalmente insertados.
	Se cerró el suministro de agua	Abra las válvulas de suministro de agua o vuelva a conectar la energía de la bomba al suministro.
	El solenoide no está conectado a un módulo de relé (si corresponde)	Asegúrese de que el arnés de cableado al solenoide esté completamente conectado.
El agua sigue goteando levemente en la taza después de finalizar el ciclo de descarga	El inodoro está instalado por debajo de la línea de flotación con la válvula antisifón en la línea de suministro de agua	Funcionamiento normal: si sólo gotea una pequeña cantidad de agua de la boquilla.
La taza se drena y queda sin agua después de la descarga	El agua está fluyendo (sifoneando) fuera de la taza debido a que la manguera de descarga está halada hacia abajo	La manguera de descarga de la bomba maceradora está halada hacia abajo. Enderece la manguera de descarga para que su parte superior quede en línea con la boquilla del inodoro.

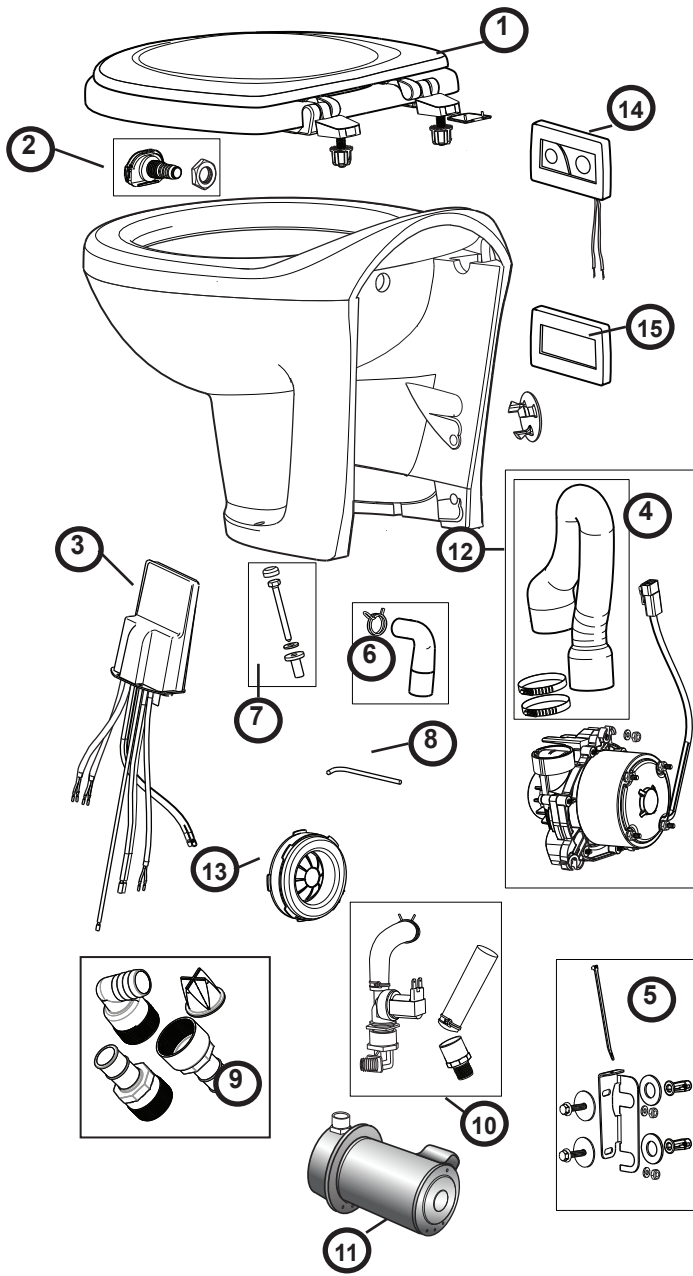


NOTA: Esta guía de resolución de problemas tiene la finalidad de servir de ayuda básica en caso de funcionamiento incorrecto del inodoro. Si las acciones sugeridas no resuelven el problema, quizás sea necesario enviar la unidad para que reciba servicio profesional. Servicio al cliente de Thetford: 1-800-543-1219.

Service Parts

Pièces de rechange

Piezas de servicio



No./N°/ N°	DESCRIPTION/DESCRIPTION/ DESCRIPCIÓN
1	Seat and Cover Assembly – White or Bone Ensemble de siège et couvercle – Blanc ou Os Juego de tapa y asiento, color blanco o hueso
2	Nozzle – White or Bone Embout – Blanc ou Os Boquilla, color blanco o hueso
3	Controller Kit Ensemble de contrôleur Juego de controlador
4	Motor Pump – 12V Kit or 24V Kit Pompe à moteur – ens. 12 V ou ens. 24 V Bomba de motor, juego de 12 V o de 24 V
5	Motor Bracket Kit Ensemble de support de moteur Juego de soporte de motor
6	Water Inlet Tube Kit Ensemble de tube d'arrivée d'eau. Juego de tubo de entrada de agua
7	Floor Mount Hardware Kit Quincaillerie de fixation au plancher Juego de componentes de montaje en el piso
8	J Bolt Kit Ensemble de boulon en J Juego de perno en J
9	Lower Discharge Check Valve Kit (Straight or Elbow) Clapet antirefoulement d'évacuation inférieure (orientation verticale ou coudée) Juego de válvula de retención de descarga inferior (recta o codo)
10	Solenoid 12V or 24V Électrovanne 12 V ou 24 V Solenóide, 12 V o 24 V
11	Water Pump Kit 12V or 24V Ensemble de pompe 12 V ou 24 V Juego de bomba de agua, 12 V o 24 V
12	Discharge Tube Kit Ensemble de tuyau d'évacuation Juego de tubo de descarga
13	Grommet Kit Ensemble de bague en plastique Juego de anillo
14	Wall Switch Kit Ensemble d'interrupteur mural Juego de interruptor de pared
15	Wall Switch Frame – Bone or Black Cadre d'interrupteur mural – Os ou Noir Marco de interruptor de pared: color hueso o negro
	Not Shown Full-Tank Sensor Kit Non illustré Ensemble de capteur de pleine capacité No se ilustra Juego de sensor de tanque lleno Mid-Tank Sensor Kit Ensemble de capteur de mi-niveau Juego de sensor de medio tanque Short Discharge Tube Kit Ensemble de petit tube d'évacuation Juego de tubo de descarga corto Marine Water Pump – 12V or 24V Pompe à eau pour bateau – 12 V ou 24 V Bomba de agua marina, 12 V o 24 V Invensys Solenoid – 12V or 14V (select models w/Micro-P controller) Électrovanne Invensys – 12 V ou 14 V (modèles sélectionnés avec contrôleur Micro-P) Solenóide Invensys, 12 V o 14 V (seleccione modelos con controlador Micro-P)

Marine Toilet Installation

Installazione WC nautico

Einbau der Marinetoilette

ENGLISH Contents

Installation	50
Operation	52
Maintenance	60
Troubleshooting	62
Service Kits	64

Warning! Read and understand the warnings listed in this document before you install, operate, or service this system. If you do not obey these warnings, there is a risk of property loss, injury, or electrocution. Do not make any changes to this unit as this could result in property damage, injury, or electrocution.

Thetford Corporation accepts no responsibility or liability for damage to equipment, injury, or death that may result from the system's improper installation, service, or operation.

Thetford Corporation recommends that plumbing and electrical work be performed by a licensed tradesperson. Local permit and code compliance is required.



HAZARD WARNING Contact with moving part

ALWAYS disconnect power to the toilet before servicing. There is a serious injury risk by placing hands/fingers in the bowl discharge because of the high-speed macerating impeller located directly below the bowl discharge. NEVER attempt to dislodge an obstruction in the pump by placing your hands/fingers in harm's way while it is running.

Warning! Danger of Electric Shock, Fire and Flooding. Failure to heed these warnings can result in loss of property, injury and death.

Warning! Do not leave children unattended to use the toilet. Do not put body parts inside the toilet.

- Always use ABYC-RECOMMENDED CIRCUIT BREAKER/FUSE AND WIRE GAUGE.

ITALIANO Indice

Installazione	50
Funzionamento	52
Manutenzione	60
Risoluzione dei problemi	62
Kit di servizio	64

Attenzione! Assicurarsi di aver letto e compreso tutte le avvertenze riportate in questo documento prima di installare, utilizzare o intervenire sul sistema. Nel caso non si tenga conto di tali avvertenze c'è il rischio di una eventuale perdita di cose, infortunio o folgorazione. Non apportare nessun cambiamento al prodotto Tecma, ciò potrebbe comportare una eventuale danno all'imbarcazione, infortunio o folgorazione.

Thetford Corporation non si assume alcuna responsabilità di danni alle apparecchiature, lesioni o morte che possano derivare da installazione, utilizzo, o funzionamento improprio del sistema.

Thetford Corporation raccomanda che i lavori idraulici ed elettrici siano eseguiti da un rivenditore autorizzato. Il rispetto delle norme vigenti in materia di impianti è necessario.



AVVISO DI PERICOLO Contatto con parti in movimento.

Scollegare **SEMPRE** l'alimentazione dal WC prima di eseguire interventi di manutenzione o riparazione. Rischio di lesioni gravi se si introducono le mani/le dita nello scarico del WC, data la presenza della girante di macerazione ad alta velocità posta direttamente sotto lo scarico della tazza. Non cercare MAI di eliminare un'ostruzione nella pompa introducendovi le mani/le dita mentre è in azione.

Attenzione! Pericoli di corto circuito, incendio o allagamento. Non considerare questi pericoli può portare alla perdita dell'imbarcazione, infortunio o morte.

Attenzione! Non lasciare che bambini usino da soli la toilet. Non introdurre parti del corpo nella toilet.

- Utilizzare sempre UN INTERRUOTTORE AUTOMATICO/FUSIBILE E DIAMETRO DEL CAVO RACCOMANDATO ABYC.

DEUTSCH Inhalt

Einbau	50
Bedienung	52
Wartung	60
Fehlersuche	63
Ersatzteile	64

Warning! Lesen und beachten Sie die in diesem Dokument enthaltenen Warnhinweise, bevor Sie das System einbauen, bedienen oder instandsetzen. Die Nichteinhaltung dieser Warnhinweise kann zu Sach- oder Personenschäden sowie Stromschlägen führen. Nehmen Sie keine Modifikationen an diesem System vor, um Sach- oder Personenschäden sowie Stromschläge zu vermeiden.

Thetford Corporation übernimmt keine Verantwortung oder Haftung für Sachschäden bzw. schwere oder tödliche Personenschäden, die durch den/die unsachgemäße(n)

Einbau, Bedienung oder Instandhaltung des Systems verursacht werden.

Thetford Corporation empfiehlt, die Leitungs- und Elektroanschlüsse von einem geschulten und qualifizierten Bootsmechaniker vornehmen zu lassen.

Alle lokalen Genehmigungen und Vorschriften sind einzuholen bzw. zu beachten.

GEFAHRENHINWEIS Kontakt mit beweglichem Teil



Vor Wartungsarbeiten **STETS** die Stromversorgung der Toilette abtrennen. Es besteht aufgrund des Hochgeschwindigkeits-Zerkleinerungslaufrads direkt unterhalb des Beckenablaufs das Risiko von schweren Verletzungen, wenn Hände/Finger in den Beckenablauf gehalten werden. NIEMALS versuchen, eine Blockierung in der laufenden Pumpe zu entfernen, indem Hände/Finger in Gefahr gebracht werden.

Warning! Gefahr von Elektroschocks, Feuer und Wassereintrich. Die Nichteinhaltung dieser Warnhinweise kann zu Sachschäden bzw. schweren oder tödlichen Personenschäden führen.

Warning! Kinder bei der Benutzung der Toilette nicht unbeaufsichtigt lassen. Keine Körperteile in das Toilettenbecken stellen.

- Stets vom ABYC EMPFOHLENE SICHERUNGSAUTOMATEN/SICHERUNGEN UND ADERNQUERSCHNITTE verwenden.

- Always be sure unit's ELECTRICAL POWER is TURNED OFF and that SEACOCKS are CLOSED or in the "OFF" position before beginning work.
- If Toilet is connected to any through-hull fittings, ALWAYS CLOSE or TURN OFF ALL SEACOCKS when BOAT IS UNATTENDED – even if only for a minimal time.
- For units using fresh water that are (at any time) connected to shore side municipal water supply systems, SHORE SIDE SYSTEM must be DISCONNECTED IF BOAT IS LEFT UNATTENDED – even if only for a minimal time.
- If unit is connected to any through-hull fittings, ALL flexible tubing connected directly or indirectly between toilet and ANY through-hull fitting must be of marine quality and must be connected to each fitting with TWO (2) STAINLESS STEEL WORM DRIVE HOSE CLAMPS. These HOSE CLAMPS must be INSPECTED FREQUENTLY TO ENSURE TIGHTNESS, thereby preventing leaks.
- If unit is connected to any through-hull fittings, PROPERLY INSTALLED SEACOCKS MUST BE INSTALLED to these lines. All seacocks (or secondary valves fitted in connecting, intermediate tubing) MUST BE FULL-BORE VALVES and READILY ACCESSIBLE to all toilet users. Use lever-actuated, full-bore, marine quality seacocks and valves. Screw-down gate valves are not recommended.
- IF WATER DOES NOT FLOW INTO TOILET DURING THE FIRST TWO OR THREE FLUSH CYCLES, it has been improperly installed or has malfunctioned. Discontinue use of toilet until installation has been corrected or repairs are made. Please review this manual's Installation section or refer to the Troubleshooting section.
- Use ONLY STAINLESS STEEL mounting hardware. DO NOT INSTALL WITHOUT PLASTIC MOUNTING HOLE INSERTS IN PLACE. Failure to properly mount toilet may result in toilet becoming loose or damaged.
- Only human waste and toilet paper should be put into the toilet. Never flush FOREIGN MATERIALS (e.g., paper towels, pre-moistened wipes, condoms, feminine hygiene products, dental floss, household garbage, etc.).

Required Tools

- 1-1/4" hole saw
- 3-1/2" hole saw
- saber saw
- 7/16" socket and ratchet or 7/16" wrench
- Electric drill
- 1/8" drill bit

- Prima di iniziare qualsiasi INTERVENTO DI MANUTENZIONE assicurarsi che NON CI SIA TENSIONE nell'impianto elettrico e che le PRESE A MARE siano chiuse (in posizione OFF).
- Se la toilet è connessa a eventuali raccordi passanti, assicurarsi che la VALVOLA DI SICUREZZA DELLA PRESA A MARE SIA SEMPRE CHIUSA quando CI SI ALLONTANA DALL'IMBARCAZIONE, anche se per un breve periodo di tempo.
- Per le toilet che utilizzano sistemi ad acqua dolce che sono (anche se momentaneamente) collegati alla rete idrica del porto, assicurarsi che LA VALVOLA NEL PUNTO DI CONNESSIONE CON LA BANCHINA sia sempre CHIUSA QUANDO CI SI ALLONTANA DALL'IMBARCAZIONE, anche se per un breve periodo di tempo.
- Se la toilet è connessa a eventuali raccordi passanti, TUTTE le tubazioni utilizzate per le varie connessioni devono essere di tipo nautico e devono essere assicurate a ogni connessione con DUE (2) FASCETTE A VITE SENZA FINE IN ACCIAIO INOX. Queste FASCETTE devono essere CONTROLLATE SPESSO PER VERIFICARNE IL SERRAGGIO, evitando così eventuali perdite.
- Se la toilet è connessa a eventuali raccordi passanti, LE PRESE A MARE DOVRANNO ESSERE INSTALLATE CORRETTAMENTE a queste tubazioni. Tutte le prese a mare (o le valvole secondarie montate sulle tubazioni intermedie di connessione) DEVONO ESSERE VALVOLE A SEZIONE TOTALE e FACILMENTE ACCESSIBILI a tutti gli utenti di servizi igienici. Utilizzare solo prese a mare e valvole azionate a leva, a sezione totale e di tipo nautico. Le valvole con chiusura a vite non sono consigliate.
- SE L'ACQUA NON ARRIVA DOPO I PRIMI DUE O TRE SCARICHI, c'è un problema nel montaggio o un malfunzionamento. Interrompere l'utilizzo della toilet finché l'installazione non è stata eseguita in modo corretto o vengono effettuate le riparazioni. Leggere la sezione Installazione di questo manuale o consultare la sezione Risoluzione dei problemi.
- Utilizzare SOLAMENTE ferramenta IN ACCIAIO INOX. NON INSTALLARE SENZA BULLONI DI MONTAGGIO IN PLASTICA IN POSIZIONE. Eventuali errori nel montaggio della toilet potrebbero nel tempo provocare movimenti impropri con eventuali danni a cose o persone.
- La toilet è stata concepita per disporre solamente di rifiuti organici umani e carta igienica. Non buttare mai ALTRI TIPI DI MATERIALE (ad esempio: panno-carta, salviette umide, profilattici, assorbenti, filo interdentale, ecc.).

Attrezzatura necessaria

- Sega a tazza da 32 mm
- Sega a tazza da 89 mm
- Sega alternativa
- Bussola e cricchetto o chiave da 11 mm
- Trapano elettrico
- Punta da trapano da 3 mm

- Stets vom ABYC EMPFOHLENE SICHERUNGS-AUTOMATEN/SICHERUNGEN UND ADERNQUERSCHNITTE verwenden.
- Stets darauf achten, dass die STROMVERSORGUNG AUSGESCHALTET und die SEEVENTILE GESCHLOSSEN bzw. auf AUS gestellt sind, bevor mit den Arbeiten begonnen wird.
- Wenn die Toilette an Borddurchlass-Anschlussstücke angeschlossen wird, STETS ALLE SEEVENTILE SCHLIESSEN bzw. AUF „AUS“ STELLEN, wenn das Boot – auch für nur kurze Zeit – UNBEAUF SICHTIGT GELASSEN WIRD.
- Wenn mit Frischwasser versorgte Systeme (zu einem beliebigen Zeitpunkt) an ein landseitiges Wasserversorgungssystem angeschlossen sind, MUSS DAS LANDSEITIGE SYSTEM GETRENNT WERDEN, WENN DAS BOOT – auch für nur kurze Zeit – UNBEAUF SICHTIGT GELASSEN WIRD.
- Wenn das System an Borddurchlass-Anschlussstücke angeschlossen wird, müssen ALLE direkt oder indirekt zwischen der Toilette und ALLEN Borddurchlass-Anschlussstücken angeschlossenen flexiblen Leitungen seewasserfest ausgeführt sein und mit ZWEI (2) EDELSTAHL-SCHNECKENGEWINDESCHELLEN an jedem Anschlussstück befestigt werden. Diese SCHLAUCHSCHELLEN müssen REGELMÄSSIG AUF FESTEN SITZ ÜBERPRÜFT WERDEN, um Undichtigkeiten zu verhindern.
- Wenn das System an Borddurchlass-Anschlussstücke angeschlossen wird, müssen an diesen Leitungen ORDNUNGSGEMÄSS INSTALLIERTE SEEVENTILE VERWENDET WERDEN. Alle Seeventile (bzw. in Anschluss- oder Verbindungsleitungen installierte Sekundärventile) MÜSSEN ALS VENTILE MIT VOLLEM DURCHGANG AUSGELEGT und allen Benutzern der Toilette ZUGÄNGLICH sein. Stets hebelbetätigte, seewasserfeste Seeventile mit vollem Durchgang verwenden. Schraubbare Absperrschieber werden nicht empfohlen.
- WENN WÄHREND DER ERSTEN ZWEI ODER DREI SPÜLZYKLEN KEIN WASSER IN DAS TOILETTENBECKEN FLIESST, dann wurde die Toilette falsch eingebaut bzw. die Toilette funktioniert nicht richtig. In diesem Fall die Toilette erst dann wieder verwenden, nachdem der Einbau korrigiert bzw. entsprechende Reparaturen durchgeführt wurden. Die Abschnitte „Einbau“ und „Fehlersuche“ in dieser Anleitung zu Rate ziehen.
- AUSSCHLIESSLICH Befestigungselemente aus EDELSTAHL verwenden UND KÜNSTSTOFFEINLAGEN IN DIE BEFESTIGUNGSBOHRUNGEN EINSETZEN. Wenn die Toilette nicht sachgemäß befestigt wird, kann sie sich lockern oder beschädigt werden.
- Die Toilette ist ausschließlich für menschliche Ausscheidungen und Toilettenpapier bestimmt. Keine FREMDSTOFFE (z. B. Papierhandtücher, feuchte Reinigungstücher, Kondome, Frauenhygieneprodukte, Zahnseide, Bordabfälle usw.) in der Toilette herunterspülen.

Erforderliche Werkzeuge

- 32 mm Lochsäge
- 89 mm Lochsäge
- Stichsäge
- 11 mm Steckschlüssel und Ratsche oder 11 mm Schraubenschlüssel
- Elektrobohrmaschine
- 3 mm Bohrer

Parts List

Please begin by checking to see that all parts/accessories were included in your EasyFit package:

- 1 – Tecma EasyFit toilet (white/bone, 12V/24V)
- 1 – Wall switch and controller
- 1 – Black wall switch bezel
- 1 – Bone wall switch bezel
- 2 – 1/4 10 x 2.5" stainless steel lag screws
- 2 – 1/4" stainless steel washers
- 2 – Plastic washers
- 2 – Bolt caps
- 2 – Hose clamps – 1 1/4" - 2", stainless
- 1 – Full Tank sensor
- 1 – Lower Discharge Check Valve (with straight and elbow fittings)
- 1 – Installation/Owner's Manual

Required Supplies & Materials

Needed to complete toilet installation:

Water Supply Kits (one kit required)

- 12V or 24V Raw Water Pump Kit
- 12V or 24V Solenoid Valve
- Raw Water Fitting Kit

Plumbing Components

- In-line Strainer
- 3/4"-diameter minimum Vented Loop – if required
- 1-1/2"-diameter minimum Vented Loop – if required
- 3/4"-diameter Marine Water Supply Hose
- 1-1/2"-diameter Marine Discharge Hose
- 1-1/2" straight coupling (as needed)
- 1-1/2" 90° coupling (as needed)

Electrical Components

- Wiring to toilet system power
- Wiring to Full Tank Sensor
- Wiring to Optional Tank Mid-Level Sensor
- Wiring from electronic controller to water pump (raw water installations)
- Wiring Harness Connectors (Model Dependant)

Supplies

- Silicone caulk (white or clear)

Elenco dei componenti

Controllare che tutte le parti/accessori siano incluse nella confezione EasyFit:

- 1 – Toilet Tecma EasyFit (bianco/avorio, 12V/24V)
- 1 – Interruttore e controller da parete
- 1 – Cornice interruttore nero da parete
- 1 – Cornice interruttore avorio da parete
- 2 – Vite a legno in acciaio inox 1/4 10 x 2.5"
- 2 – Rondelle in acciaio inox da 6 mm
- 2 – Tappi filettati
- 2 – Fascette da 3,2 cm (1-1/4") a 5,1 cm (2") in acciaio inox
- 1 – Fascette (approvvigionamento idrico)
- 1 – Sensore serbatoio pieno
- 1 – Valvola di scarico inferiore (con raccordi dritti e a gomito)
- 1 – Manuale di istruzione/Installazione

Strumenti, rifornimenti e materiali necessari

Necessari per completare l'installazione della toilet:

Kit di approvvigionamento idrico (un kit necessario)

- Kit pompa dell'acqua non depurata da 12V o 24V
- Elettrovalvola da 12V o 24V
- Kit per l'acqua non depurata

Componenti idraulici

- Filtro di linea
- Sifone ventilato con diametro minimo da 19 mm (3/4") - se richiesto
- Sifone ventilato con diametro minimo da 38 mm (1-1/2") - se richiesto
- Tubo di alimentazione dell'acqua marina con un diametro di 19 mm (3/4")
- Tubo di scarico marino con diametro di 38 mm (1-1/2")
- Raccordo dritto (se necessario) da 38 mm (1-1/2")
- Raccordo a 90° (se necessario) da 38 mm (1-1/2")

Componenti elettrici

- Cablaggio di alimentazione della toilet
- Cablaggio del sensore del serbatoio pieno
- Cablaggio del sensore opzionale del serbatoio mezzo pieno
- Cablaggio dalla centralina elettronica alla pompa dell'acqua (impianti per acqua non depurata)
- Cablaggio connettori (modello Dependant)

Forniture

- Mastice al silicone (bianco o trasparente)

Teilleiste

Prüfen Sie vor dem Einbau, ob alle Teile/Zubehörteile im EasyFit Paket enthalten sind:

- 1 – Tecma EasyFit Toilette (weiß/knochenfarben, 12/24 V)
- 1 – Wandschalter und Regler
- 1 – Schwarze Wandschalterblende
- 1 – Knochenfarbene Wandschalterblende
- 2 – 1/4 Zoll-10 x 2,5 Zoll Edelstahl-Hals-schrauben
- 2 – 6 mm Edelstahl-Unterlegscheiben
- 2 – Befestigungsbohrungs-Kunststoffeinlagen
- 2 – Schraubenkappen
- 2 – Schlauchschellen – 3,2 cm x 5,1 cm, Edelstahl
- 1 – Tank-voll-Sensor
- 1 – Rückschlagventil für unteren Ablauf (mit geraden und Winkelanschlussstücken)
- 1 – Bedienungs- und Einbauanleitung

Erforderliche Werkzeuge, Hilfsstoffe und Materialien

Für den Einbau der Toilette werden benötigt:

Wasserversorgungskit (ein Kit ist erforderlich)

- 12 V oder 24 V Seewasserpumpenkit
- 12 V oder 24 V Magnetventil
- Seewasser-Anschlusskit

Leitungskomponenten

- Leitungssieb
- Belüftbares Schwanenhalsventil mit 1,9 cm Mindestdurchmesser – falls erforderlich
- Belüftbares Schwanenhalsventil mit 3,8 cm Mindestdurchmesser – falls erforderlich
- Seewasserfeste Wasserversorgungsleitung mit 1,9 cm Durchmesser
- Seewasserfester Ablaufschlauch mit 3,8 cm Durchmesser
- 3,8 cm gerades Verbindungsstück (je nach Bedarf)
- 3,8 cm 90°-Verbindungsstück (je nach Bedarf)

Elektrikkomponenten

- Verdrahtung der Toilettensystem-Stromversorgung
- Verdrahtung des Tank-voll-Sensors
- Verdrahtung des optionalen Tank-halbvoll-Sensors
- Verdrahtung zwischen elektronischem Regler und Wasserpumpe (Installation mit Seewasserversorgung)
- Kabelbaum-Steckverbinder (modellabhängig)

Hilfsstoffe

- Silikonmasse (weiß oder klar)

Discharge Hoses

This toilet is designed to discharge waste into a 1.5" ID marine-grade sanitation hose/pipe.



CAUTION! Use only marine-quality reinforced hoses for installation. Rigid PVC pipe may also be used for the discharge line. If using flexible hoses, avoid sharp bends that may cause the hose to kink and restrict flow, and secure the hoses to prevent abrasion. Always inspect the final installation for leaks.

Tubi di scarico

Questa toilet è progettata per scaricare i rifiuti in un tubo sanitario marino di diametro interno di 38 mm (1.5").



ATTENZIONE! Utilizzare tubi rinforzati solo di tipo nautico per l'installazione. Si può anche usare un tubo in PVC rigido per la linea di scarico. Se si utilizzano tubi flessibili, evitare gomiti stretti che possono torcere il tubo e limitare così il flusso, e fissare i tubi per evitare abrasioni. Controllare sempre l'installazione finale per rilevare eventuali perdite.

Ablaufschläuche

Diese Toilette ist für die Verwendung mit einem seewasserfesten Sanitärschlauch/-rohr mit einem Innendurchmesser von 3,8 cm zur Abführung des Abfalls bestimmt.



VORSICHT! Ausschließlich seewasserfeste, verstärkte Schläuche für die Installation verwenden. Starre PVC-Rohre können ebenfalls für die Abfuhr verwendet werden. Bei Verwendung flexibler Schläuche sind enge Biegungen zu vermeiden, die zum Knicken des Schlauchs und eingeschränktem Durchfluss führen können. Flexible Schläuche müssen außerdem gut befestigt werden, um Abrieb zu vermeiden. Die endgültige Installation stets auf Undichtigkeiten untersuchen.

Dimensions

Weight : 45 lbs.
Peso: 20,4 Kg
Gewicht: 20,4 kg

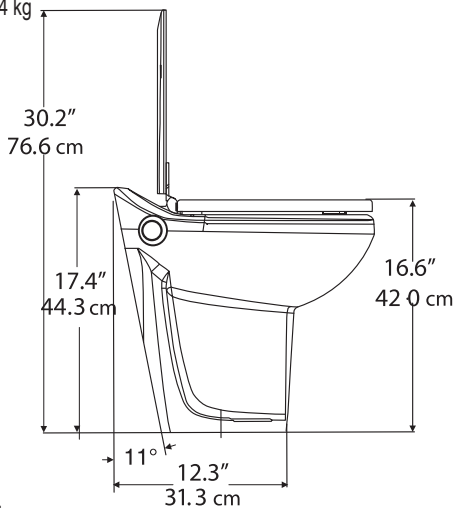
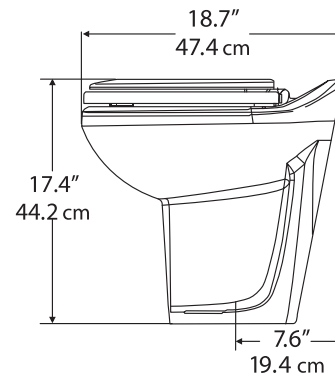
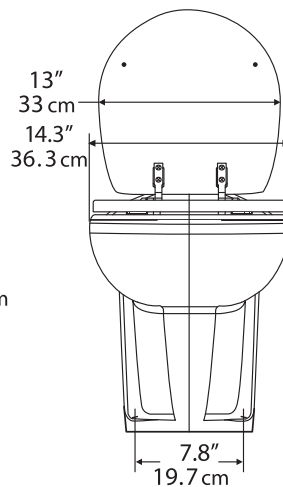
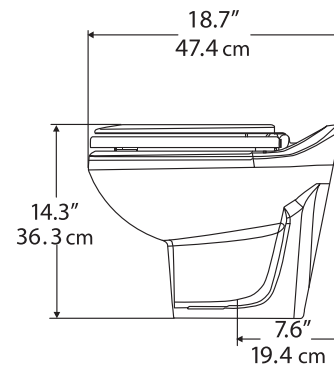
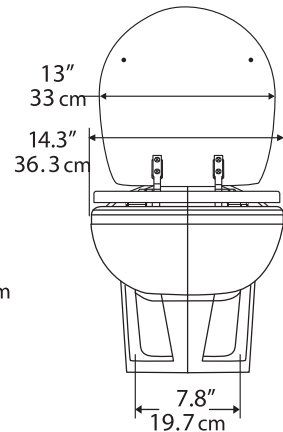
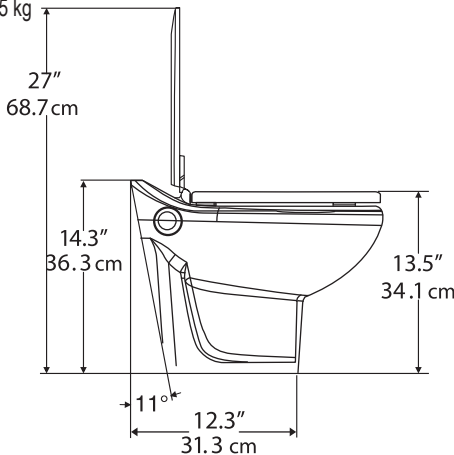


Fig. A
Abb. H



Weight : 43 lbs.
Peso: 19,5 kg
Gewicht: 19,5 kg



ART00202A



Note: Ceramic base dimensions may vary slightly in size.



Nota: Le dimensioni della base in porcellana possono variare leggermente.



Hinweis: Die Abmessungen des Porzellansockels können leicht von den hier angegebenen abweichen.

Wiring Harness Connectors Required Included

Connettori necessari per il cablaggio inclusi

Erforderliche Kabelbaum- Steckverbinder

Sensor Wiring Harness (Full Tank Sensor Only)			Cablaggio sensore (Solo sensore del serbatoio pieno)			Sensorkabelbaum (nur Tank-voll-Sensor)		
Manufacturer Connector	Item/Description	Qty.	Produttore Connettere	Articolo/Descrizione	Quantità	Hersteller/Steckverbinder	Teil/Beschreibung	Menge
C Deutsch	Socket Contact, 0462-201-16141	2	C Deutsch	Contatto femmina, 0462-201-16141	2	C Deutsch	Buchsenkontakt, 0462-201-16141	2
	Plug, DT06-2S	1		Spina, DT06-2S	1		Stecker, DT06-2S	1
	Wedge Lock, W2S	1		Cuneo di bloccaggio, W2S	1		Klemmverschluss, W2S	1
D Deutsch	Pins, 0460-202-16141	2	D Deutsch	Spinotti, 0460-202-16141	2	D Deutsch	Stifte, 0460-202-16141	2
	Receptacle, DT04-2P	1		Presca, DT04-2P	1		Buchse, DT04-2P	1
	Wedge Lock, W2P	1		Cuneo di bloccaggio, W2P	1		Klemmverschluss, W2P	1
Sensor Wiring Harness (Both Full & Mid-Level Tank Sensor)			Cablaggio sensore (Sensore del serbatoio sia quando è pieno che quando è a metà)			Sensorkabelbaum (sowohl für Tank-voll- als auch Tank-halbvoll-Sensor)		
C Deutsch	Socket Contact, 0462-201-16141	4	C Deutsch	Contatto femmina, 0462-201-16141	4	C Deutsch	Buchsenkontakt, 0462-201-16141	4
	Plug, DT06-2S	2		Spina, DT06-2S	2		Stecker, DT06-2S	2
	Wedge Lock, W2S	2		Cuneo di bloccaggio, W2S	2		Klemmverschluss, W2S	2
D Deutsch	Pins, 0460-202-16141	4	D Deutsch	Spinotti, 0460-202-16141	4	D Deutsch	Stifte, 0460-202-16141	4
	Receptacle, DT04-2P	2		Presca, DT04-2P	2		Buchse, DT04-2P	2
	Wedge Lock, W2P	2		Cuneo di bloccaggio, W2P	2		Klemmverschluss, W2P	2
Power Harness			Cablaggio alimentazione			Stromversorgungs-Kabelbaum		
F Deutsch	Pin Contact, 0460-204-08141	1	F Deutsch	Contatto maschio, 0460-204-08141	1	F Deutsch	Steckerkontakt, 0460-204-08141	1
	Receptacle, DTHD04-1-8P	1		Presca, DTHD04-1-8P	1		Buchse, DTHD04-1-8P	1
G Deutsch	Socket Contact, 0462-203-08141	1	G Deutsch	Contatto femmina, 0462-203-08141	1	G Deutsch	Buchsenkontakt, 0462-203-08141	1
	Plug Housing, DTHD06-1-8S	1		Alloggiamento spina, DTHD06-1-8S	1		Steckergehäuse, DTHD06-1-8S	1

Fig. B
Abb. B

Note: To install the Tecma EasyFit toilet, you **MUST** have the toilet and one of the Kits pictured below!

Nota: Per installare la toilet Tecma EasyFit, è necessario disporre di uno dei kit illustrato nella foto qui sotto.

Hinweis: Der Einbau der Tecma EasyFit Marinetoilette **ERFORDERT** die Toilette und eines der nachfolgend abgebildeten Kits!

Fig. C / Abb. C

(2x) 1/4" 10 x 2.5" **2**

(2x) 1-1/4" x 2" **3**

(1x) **4**

(1x) **5**

(1x) **6**

(1x) **7**

(1x) **8**

(1x) **9**

Manufacturer's Label
Targhetta del produttore
Herstellerschild

* Included N. America Only * Incluso solo nel Nord America * Nur in Nordamerika enthalten

Harness Kit Parts

To install toilet, you **MUST** purchase Fig. D.1 **OR** D.2 (ONE KIT).

Parti del kit di cablaggio

Per installare la toilet, È **NECESSARIO** acquistare il kit della Fig. D.1 **OPPURE** D.2 (UN KIT).

Teile im Kabelbaumkit

Für den Einbau der Toilette **MUSS** das Kit in Abb. D.1 **ODER** D.2 (EIN KIT) erworben werden.

Fig. D / Abb. D

(1x) **K1**

(1x) **K2**

#38859, 38860

Fig. D.1 / Abb. D.1

(1x) **K6**

#38679, 38682 only
Solo n. 38679, 38682
#38679, 38682 nur

(1x) **K7**

(1x) **K8**

(1x) **K9**

(1x) **K10**

(1x) **K11**

#38679, 38682, 38862, 38863

Fig. D.2 / Abb. D.2

Materials Not Provided **(NP)**

- In-line Strainer (if applicable)
- 3/4" - diameter water supply line (Raw Water installation)
- 3/4" - diameter minimum Vented Loop – if required (Raw Water installation)
- 1/2" - diameter water supply line (Fresh Water installation)
- 1-1/2" - diameter minimum Vented Loop – if required
- 1-1/2" - diameter Marine Discharge Hose
- 1-1/2" - straight or 90° coupling (as needed)
- Silicone caulk (white or clear)
- Various Electrical Connectors

Materiali non forniti **(NP)**

- Filtro di linea (se applicabile)
- Tubo dell'acqua con diametro da 19 mm (3/4") (allaccio acqua non depurata)
- Sifone ventilato con diametro minimo da 19 mm (3/4") - se richiesto (allaccio dell'acqua non depurata)
- Tubo dell'acqua con un diametro di 13 mm (1/2") (allaccio acqua dolce)
- Sifone ventilato con un diametro da 38 mm (1-1/2" - se richiesto)
- Tubo di scarico di tipo nautico del diametro di 38 mm (1-1/2")
- Raccordo dritto o a 90° da 38 mm (1-1/2") (se necessario)
- Mastiche al silicone (bianco o trasparente)
- Vari connettori elettrici

Nicht mitgeliefertes Material **(NP)**

- Leitungssieb (falls erforderlich)
- Wasserversorgungsleitung mit 1,9 cm Durchmesser (Installation mit Seewasserversorgung)
- Belüftbares Schwanenhalsventil mit 1,9 cm Mindestdurchmesser – falls erforderlich (Installation mit Seewasserversorgung)
- Wasserversorgungsleitung mit 1,3 cm Durchmesser (Installation mit Frischwasserversorgung)
- Belüftbares Schwanenhalsventil mit 3,8 cm Mindestdurchmesser – falls erforderlich
- Seewasserfester Ablaufschlauch mit 3,8 cm Durchmesser
- 3,8 cm gerades oder 90° Verbindungsstück (je nach Bedarf)
- Silikonmasse (weiß oder klar)
- Verschiedene elektrische Steckverbinder

Orientation

Orientamento

Ausrichtung

REFER TO FIG. C, D, E

VEDERE FIG. C, D, E

SIEHE ABB. C, D, E

Fig. E / Abb. E

- IF NEEDED-8" above waterline ALL TIMES!
- SE NECESSARIO-20 cm sulla linea di galleggiamento SEMPRE
- FALLS ERFORDERLICH - STETS 20 cm über der Wasserlinie!

Floor-minimum 3/4"
Pavimento - minimo 19 mm
Mindeststärke des Bodens 1,9 cm

K6
OR/OPPURE/
ODER
E.3

Fresh Water Install
Allaccio acqua dolce
Installation mit Frischwasserversorgung

DANGER: Failure to use a Vented Loop in raw water pump installation sites can lead to water flowing into the toilet from the outside (siphoning) which can cause loss of property and life!

PERICOLO: Il mancato uso di un sifone ventilato quando si usa una pompa per acqua non depurata può causare flusso di acqua nella toilet dall'esterno (sifonamento) che può causare perdita di cose e la morte.

GEFAHR: Wenn bei Installationen mit Seewasserpumpe kein belüftbares Schwannenhalsventil verwendet wird, kann Wasser (durch Siphonwirkung) von außen in die Toilette gesaugt werden, was zu Sachschäden und zum Verlust von Menschenleben führen kann!

Note: Typical installation.

Nota: Installazione tipica

Hinweis: Typische Installation

- K.1 Fresh Water Hook-up
- K.6 Thetford Water Pump (Raw Water Install)
- K.8 Raw Water Pump Hook-Up
- # 4 Lower Discharge Check Valve (Vertical)
- # 6 Relay Module
- # 7 Wiring Harness
- E.1 Filter or Strainer (Raw Water Install)
- E.2 Water Tank (Fresh Water Install)
- E.3 Non-Thetford Water Pump (Raw Water Install)
- E.4 Fresh Water Pressure Pump (Fresh Water Install)
- E.5 3/4" Water Supply (Raw Water Install)
- E.6 1/2" Water Supply (Fresh Water Install)
- E.7 Vented Loop
- E.8 Toilet Discharge Hose
- E.9 Water Pump Wiring
- E.10 Discharge Line (above or below floor)
- E.11 Holding Tank
- E.12 Boat/Craft 12V DC Power Source
- E.13 Minimum 3/4" floor
- E.14 Full Tank Sensor
- E.15 Mid Tank Sensor

- K.1 Allaccio acqua dolce
- K.6 Pompa idrica Thetford (Allaccio acqua non depurata)
- K.8 Allaccio acqua non depurata
- # 4 Valvola di scarico inferiore (verticale)
- # 6 Modulo del relé
- # 7 Cablaggio
- E.1 Filtro (Allaccio acqua non depurata)
- E.2 Serbatoio dell'acqua (Allaccio acqua dolce)
- E.3 Pompa idrica non Thetford (Allaccio acqua non depurata)
- E.4 Pompa di pressione dell'acqua dolce (Allaccio acqua dolce)
- E.5 Tubo dell'acqua da 19 mm (3/4") (Allaccio acqua non depurata)
- E.6 Tubo dell'acqua da 13 mm (1/2") (Allaccio acqua dolce)
- E.7 Sifone ventilato
- E.8 Tubo di scarico della toilet
- E.9 Cablaggio pompa dell'acqua
- E.10 Tubazione di scarico (sopra o sotto il pavimento)
- E.11 Serbatoio
- E.12 Fonte di alimentazione da 12VCC dell'imbarcazione
- E.13 Pavimento da 19 mm minimo
- E.14 Sensore del serbatoio pieno
- E.15 Sensore del serbatoio mezzo pieno

- K.1 Frischwasseranschluss
- K.6 Thetford Wasserpumpe (Installation mit Seewasserversorgung)
- K.8 Anschluss für Seewasserpumpe
- # 4 Rückschlagventil für unteren Ablauf (vertikal)
- # 6 Relaismodul
- # 7 Kabelbaum
- E.1 Filter oder Filtersieb (Installation mit Seewasserversorgung)
- E.2 Wassertank (Installation mit Frischwasserversorgung)
- E.3 Nicht von Thetford gefertigte Wasserpumpe (Installation mit Seewasserversorgung)
- E.4 Frischwasserdruckpumpe (Installation mit Frischwasserversorgung)
- E.5 1,9 cm Wasserversorgungsleitung (Installation mit Seewasserversorgung)
- E.6 1,3 cm Wasserversorgungsleitung (Installation mit Frischwasserversorgung)
- E.7 Belüftbares Schwannenhalsventil
- E.8 Ablaufschlauch der Toilette
- E.9 Wasserpumpenverdrahtung
- E.10 Ablaufleitung (über oder unter dem Boden)
- E.11 Fäkalientank
- E.12 12 VDC Spannungsquelle des Boots/Schiffs
- E.13 Mindeststärke des Bodens 1,9 cm
- E.14 Tank-voll-Sensor
- E.15 Tank-halbvoll-Sensor

Before starting the installation, consider and plan for the following:

Mounting Location

- Ideally, the EasyFit toilet should be installed in a location that is higher than the holding tank. A (maximum) 6" rise between the toilet and holding tank will not impact performance.
- Using toilet and supplied template, verify that the installation site has:
 - sufficient clearance between toilet and nearby wall so that water supply hose and discharge hose are not kinked
 - room for maintenance accessibility
- The floor supporting the toilet is level and strong enough to support toilet and weight of any potential user.
- The floor structure is strong enough to securely anchor toilet using supplied screws; 3/4" minimum.
- The flooring is water-resistant so structure and anchoring integrity are maintained.

Bezel Installation

When planning the installation be sure to consider:

- Bezel placement wall thickness; refer to Fig. F
- Distance between toilet and bezel; the harness is 12" in length



DANGER HAZARD OF FIRE:

Always use recommended circuit breakers or fuses. Failure to follow the recommendations can result in fire.

Prima di iniziare l'installazione, considerare e pianificare quanto segue:

Luogo di installazione

- In teoria, la toilet EasyFit deve essere installata in una posizione più alta del serbatoio. Un'alzata di 1,8 m (massimo) tra la toilet e il serbatoio non influirà sulle prestazioni.
- Se si utilizzano toilet e modelli forniti, verificare che il sito di installazione abbia:
 - spazio sufficiente tra toilet e parete vicina in modo che il tubo di alimentazione dell'acqua e il tubo di scarico non siano piegati;
 - spazio di accesso per eseguire la manutenzione.
- Il pavimento di sostegno della toilet deve essere piano e abbastanza resistente da supportare la toilet e il peso del potenziale utente.
- La struttura del pavimento deve essere abbastanza resistente per ancorare saldamente la toilet con le viti in dotazione; di 19 mm minimo.
- Il materiale della pavimentazione è impermeabile, tale da mantenere l'integrità della struttura e dell'ancoraggio.

Installazione della cornice interruttore

Quando si pianifica l'installazione assicurarsi di prendere in considerazione:

- Spessore della parete di posizionamento della cornice interruttore; vedere la Fig. F
- La distanza tra la toilet e la cornice interruttore; i cavi hanno una lunghezza di 3,7 m



PERICOLO DI INCENDIO:

Utilizzare sempre fusibili o interruttori raccomandati. La mancata osservanza delle raccomandazioni può provocare incendi.

Vor Beginn des Einbaus die folgenden Faktoren berücksichtigen und planen:

Einbauort

- Die EasyFit Toilette sollte möglichst an einem Ort eingebaut werden, der höher als der Fäkalientank angeordnet ist. Die Leistung des Systems wird bis zu einem (maximalen) Anstieg von 1,8 m zwischen Toilette und Fäkalientank nicht beeinträchtigt.
- Den Aufstellungsort unter Verwendung der Toilette und der mitgelieferten Schablone auf Folgendes prüfen:
 - Ausreichender Abstand zwischen Toilette und angrenzender Wand, um ein Knicken des Wasserversorgungs- und Ablaufschlauchs zu verhindern
 - Ausreichender Platz für den Wartungszugang
- Der Boden, auf dem die Toilette eingebaut wird, muss eben und ausreichend stabil sein, um die Toilette und das Gewicht der potenziellen Benutzer tragen zu können.
- Die Bodenkonstruktion muss stark genug sein (mindestens 1,9 cm Dicke), um die Toilette mit den mitgelieferten Schrauben verankern zu können.
- Der Boden muss wasserbeständig sein, um die Integrität der Bodenkonstruktion und Verankerungselemente zu gewährleisten.

Installation der Blende

Bei der Planung des Einbaus ist Folgendes zu berücksichtigen:

- Wandstärke am Anbringungsort der Blende; siehe Abb. F.
- Abstand zwischen Toilette und Blende (der Kabelbaum ist 3,7 m lang)



BRANDGEFAHR: Stets die empfohlenen Sicherungsautomaten oder Sicherungen verwenden, um Brände zu vermeiden.

Raw Water Considerations

- The Raw Water pump must be securely mounted in a dry, well-ventilated area. It should be mounted not more than 6' at any time above the heeled waterline.



DANGER: The Raw Water pump must be powered by the toilet relay module. Use of any pump that draws more than 15 amps requires installation of a pump contractor relay. Do not wire pump directly to a D.C. power source so that it is controlled by its pressure-activated switch. If a leak were to occur when wired directly, the pump would run continuously and create risk of sinking of the boat and loss of life.

- An in-line strainer **MUST** be installed to protect the system. Failure to use an in-line strainer may void product warranty.
- A Vented Loop of proper diameter **MUST** be installed if – **UNDER ANY CIRCUMSTANCE** or **CONDITION** (including heel trim or load):
 - Toilet is connected to a through-the-hull fitting and rim of toilet could **EVER** be in a position below the waterline.



DANGER: Failure to use a Vented Loop in raw water pump installation sites can lead to water flowing into the toilet from the outside (siphoning) which can cause loss of property and life!

Considerazioni sull'installazione della pompa dell'acqua non depurata

- La pompa dell'acqua non depurata deve essere montata saldamente in un luogo asciutto e ben ventilato. Deve essere montata in un punto a non più di 1,8 m in qualsiasi momento al di sopra della linea di galleggiamento inclinata.



PERICOLO: La pompa dell'acqua non depurata deve essere alimentata dal modulo relè toilette. L'utilizzo di qualsiasi pompa che consuma più di 15 ampere richiede l'installazione di un contattore relè pompa. Non collegare direttamente la pompa a una sorgente di alimentazione CC in modo che sia sotto il controllo del suo pressostato. Se una dovesse verificarsi una perdita quando cablata direttamente, la pompa potrebbe funzionare continuamente e creare rischio di affondamento della barca e morte.

- **DEVE** essere installato un filtro di linea per proteggere il sistema. Il mancato utilizzo di un filtro di linea può invalidare la garanzia del prodotto.
- **DEVE** essere installato un sifone ventilato del diametro giusto se - **SOTTO QUALSIASI CIRCOSTANZA** o **CONDIZIONE** (comprese situazioni di sbandamento, di carico o di stivaggio):
 - La Toilet è connessa a eventuali raccordi passanti e il bordo della toilette potrebbe trovarsi **SEMPRE** sotto la linea di galleggiamento.



PERICOLO: Il mancato utilizzo di un sifone ventilato in luoghi di installazione della pompa dell'acqua non depurata può portare a un flusso dell'acqua nella toilette dall'esterno (sifonamento) che può causare la perdita di cose e della vita!

Hinweise für Installationen mit Seewasserversorgung

- Die Seewasserpumpe muss in einem trockenen, gut belüfteten Bereich fest montiert werden. Die Pumpe ist so zu installieren, dass sie unter allen Bedingungen maximal 1,8 m über der Wasserlinie bei Krängung positioniert ist.



GEFAHR: Die Seewasserpumpe muss über das Relaismodul der Toilette mit Strom versorgt werden. Wenn die Stromaufnahme der verwendeten Pumpe mehr als 15 A beträgt, muss ein Hilfsschutzrelais für die Pumpe installiert werden. Die Pumpe darf nicht direkt mit einer Gleichstromquelle verdrahtet werden, um zu verhindern, dass sie durch den druckaktivierten Schalter gesteuert wird. Bei direkter Verdrahtung würde die Pumpe im Falle eines Lecks kontinuierlich laufen, was zum Sinken des Boots und Verlust von Menschenleben führen kann.

- Zum Schutz des Systems **MUSS** ein Leitungssieb installiert werden. Die Nichteinhaltung dieser Anweisung kann die Produktgarantie nichtig machen.
- Ein belüftbares Schwanenhalsventil mit ordnungsgemäßem Durchmesser **MUSS UNTER ALLEN UMSTÄNDEN** oder **BEDINGUNGEN** (einschließlich Krängung oder Last) installiert werden, wenn:
 - die Toilette an ein Borddurchlass-Anschlussstück angeschlossen ist und die Oberkante der Toilette sich **ZU EINEM BELIEBIGEN ZEITPUNKT** unter der Wasserlinie befinden kann.



GEFAHR: Wenn bei Installationen mit Seewasserpumpe kein belüftbares Schwanenhalsventil verwendet wird, kann Wasser (durch Siphonwirkung) von außen in die Toilette gesaugt werden, was zu Sachschäden und zum Verlust von Menschenleben führen kann!

Electrical System

Wire Gauge Size Chart

If Wire Gauge for distance from source* is:	0-20 feet	20-32 Feet	33-50 feet	Circuit Breaker
12 VOLTS - Install	10 Gauge	8 Gauge	6 Gauge	30 amp
24 VOLTS - Install	16 Gauge	14 Gauge	12 Gauge	30 amp
* Distance measured assumes power and ground wires				

Impianto elettrico

Tabella dei diametri dei cavi

Se il diametro del cavo per la distanza dalla fonte è	0-6 m	6,1-10 m	10,1-15,2 m	Interruttore automatico
Installazione - 12 VOLT	AWG 10 (2,6 mm)	AWG 8 (3,3 mm)	AWG 6 (4,1 mm)	30 A
Installazione - 24 VOLT	AWG 16 (1,3 mm)	AWG 14 (1,6 mm)	AWG 12 (2 mm)	30 A
* La distanza misurata presuppone cavi di alimentazione e di messa a terra				

Elektriksystem

Adernquerschnitt-Auswahltable

Adernquerschnitt-Auswahltable	0-6 m	6,1-10 m	10,1-15,2 m	Sicherungsautomat
12 V Systeme – Zu verwendender Adernquerschnitt	10 Gauge	8 Gauge	6 Gauge	30 A
24 V Systeme – Zu verwendender Adernquerschnitt	16 Gauge	14 Gauge	12 Gauge	30 A
* Verdrahtung der Tanksensoren: 18 Gauge Der gemessene Abstand schließt zwei Kabel – Stromversorgung und Erdung – ein.				

Fig. F

Boat or Vehicle Electrical Requirements

Installation requirements:

- All circuits must follow ABYC/ISO standards.
- Wire gauge sizes must follow Wire Gauge Size Chart.
- Every toilet must have its own circuit breaker or fuse.
- Always use crimp-style connectors with Sealing provisions to avoid corrosion.



DANGER HAZARD OF FIRE:

Always use recommended circuit breakers or fuses. Failure to follow the recommendations can result in fire.

Requisiti sul'impianto elettrico del veicolo o dell'imbarcazione

Requisiti di installazione:

- Tutti i circuiti devono essere conformi agli standard ABYC/ISO.
- Il diametro dei cavi deve essere quello indicato nella corrispondente tabella.
- Ogni toilet deve avere un proprio interruttore automatico o fusibile.
- Utilizzare sempre connettori a crimpaggio sigillati per prevenire la corrosione.



ATTENZIONE! PERICOLO DI INCENDIO: Utilizzare sempre fusibili o interruttori raccomandati. La mancata osservanza delle raccomandazioni può provocare incendi.

Elektrikanforderungen des Boots oder Fahrzeugs

Installationsanforderungen:

- Alle Stromkreise müssen gemäß den ABYC/ISO-Normen ausgelegt sein.
- Die Adernquerschnitte müssen den Angaben in der Adernquerschnitt-Auswahltable entsprechen.
- Jede Toilette muss mit einem eigenen Sicherungsautomaten oder einer eigenen Sicherung ausgestattet sein.
- Stets Crimpstecker mit Dichtung verwenden, um Korrosion zu vermeiden.



WARNUNG! BRANDGEFAHR
Stets die empfohlenen Sicherungsautomaten oder Sicherungen verwenden, um Brände zu vermeiden.

Wall Switch & Wiring

Select wall switch location convenient to toilet. Cut hole 2- 5/8" x 3-3/4" and drill holes for mounting screws.

Cablaggio e interruttore da parete

Scegliere la posizione migliore dell'interruttore da parete per la toilet. Marcare/creare un'apertura di 6,7 centimetri x 9,5 centimetri e praticare i fori per le viti.

Wandschalter und -verdrahtung

Den Einbauort für den Wandschalter so auswählen, dass der Schalter bequem von der Toilette aus erreicht werden kann. Eine 6,7 cm x 9,5 cm Öffnung ausschneiden und Löcher für Befestigungsschrauben bohren.

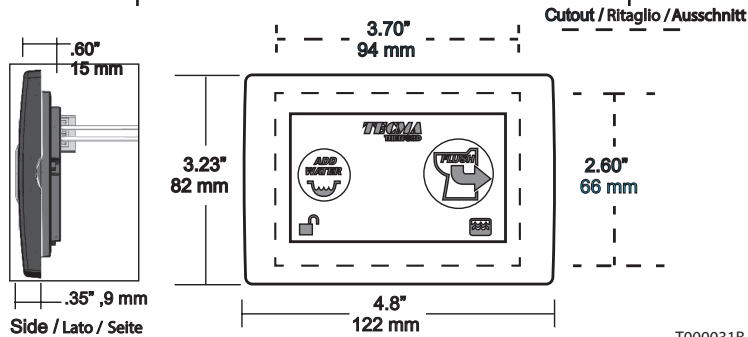


Fig. G
Abb. G

Mount Tank Sensors

Full Tank Sensor

Mid Tank Sensor – Optional

- Clean the surface of the side of the tank at the top – approximately on the left-right centerline with isopropyl alcohol (not included) where the sensor will be mounted. When thoroughly clean and dry, firmly press the sensor in place. (Note: Wires can point in any direction – the sensors directional orientation does not affect its operation.)
- Follow the same procedure for the Mid-Tank sensor, except it should be mounted on the left-right centerline approximately half way up the tank side.

The Full Tank Sensor is mounted at the highest point on the tank for the tank's capacity, or where the installer wants the Tank Full indication to be.

The Tank Sensors should be mounted near the center line of the tank.

Sensore del serbatoio

Sensore del serbatoio pieno

Sensore del serbatoio mezzo pieno – opzionale

- Pulire la superficie del lato del serbatoio in alto - circa sull'asse sinistra-destra con alcol isopropilico (non fornito) dove verrà montato il sensore. Quando la superficie è ben pulita e asciutta, premere il sensore in posizione. Nota: I cavi possono puntare in qualsiasi direzione - l'orientamento del sensore non influisce sul suo funzionamento).
- Seguire la stessa procedura per il sensore del serbatoio mezzo pieno, con l'eccezione che deve essere montato sull'asse sinistra-destra, circa a metà verso l'alto sul lato del serbatoio.

Il sensore del serbatoio pieno va montato nel punto più alto sul serbatoio in base alla capacità del serbatoio stesso, o dove l'installatore vuole che sia l'indicazione di serbatoio pieno.

I sensori del serbatoio devono essere montati vicino all'asse centrale del serbatoio stesso.

Einbau der Tanksensoren

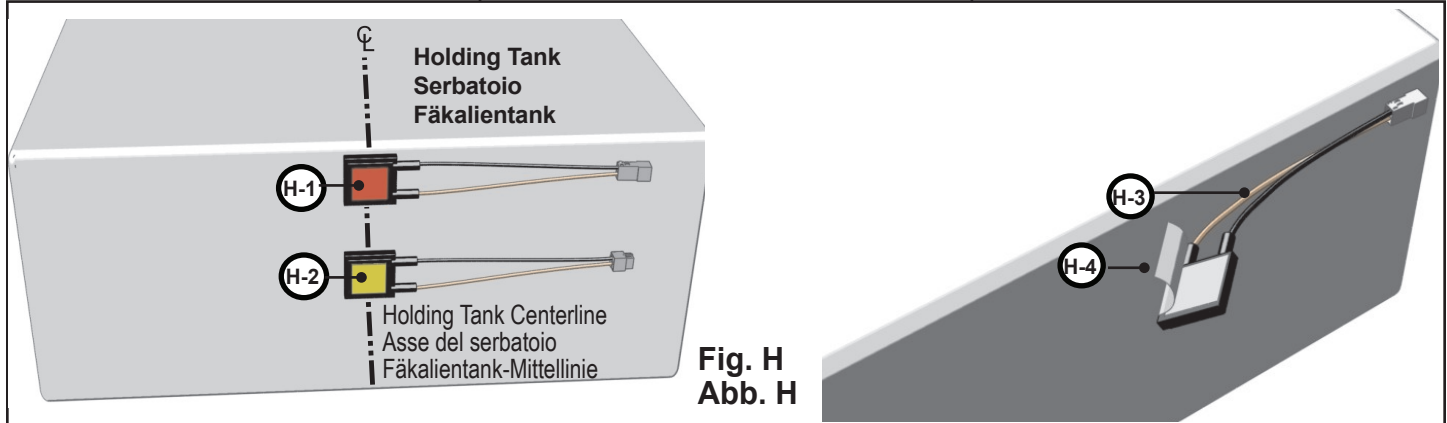
Tank-voll-Sensor

Tank-halbvoll-Sensor – Optional

- Die Montagefläche des Sensors oben an der Seite des Tanks – ungefähr an der Links/Rechts-Mittellinie mit Isopropylalkohol (nicht im Lieferumfang enthalten) reinigen. Nachdem die Montagefläche gründlich gereinigt und getrocknet wurde, den Sensor fest andrücken. (Hinweis: Die Kabel können in eine beliebige Richtung zeigen – die Ausrichtung des Sensors hat keinen Einfluss auf den Betrieb.)
- Das gleiche Verfahren zum Anbau des Tank-halbvoll-Sensors verwenden, mit der Ausnahme, dass dieser Sensor ungefähr in der Mitte der Links/Rechts-Mittellinie an der Tankseite installiert wird.

Der Tank-voll-Sensor wird entweder am Punkt des höchsten Tankfüllstands montiert oder an der Stelle, an der der Installateur die Tank-voll-Anzeige auslösen möchte.

Die Tanksensoren müssen nahe der Mittellinie des Tanks montiert werden.



REFER TO FIG H

- H.1 Tank FULL sensor
- H.2 Optional Mid Tank sensor
- H.3 The area for adhesion should be thoroughly cleaned with alcohol or equivalent, and dried, prior to mounting the sensor.
- H.4 The sensor has a removable cover over the pressure-sensitive adhesive pad.

VEDERE LA FIG. H

- H.1 Sensore del serbatoio PIENO
- H.2 Sensore opzionale del serbatoio mezzo pieno
- H.3 L'area per l'adesione deve essere pulita con alcol o equivalente, e asciugata, prima di montare il sensore.
- H.4 Il sensore ha un coperchio rimovibile sul cuscinetto adesivo sensibile alla pressione.

SIEHE ABB. H

- H.1 Tank-VOLL-Sensor
- H.2 Optionaler Tank-halbvoll-Sensor
- H.3 Die Montagefläche des Sensors muss vor dem Anbringen des Sensors gründlich mit Alkohol oder einem gleichwertigen Produkt gereinigt und dann getrocknet werden.
- H.4 Über der druckempfindlichen Klebefläche des Sensors ist eine abziehbare Abdeckung angebracht.

Wiring Information

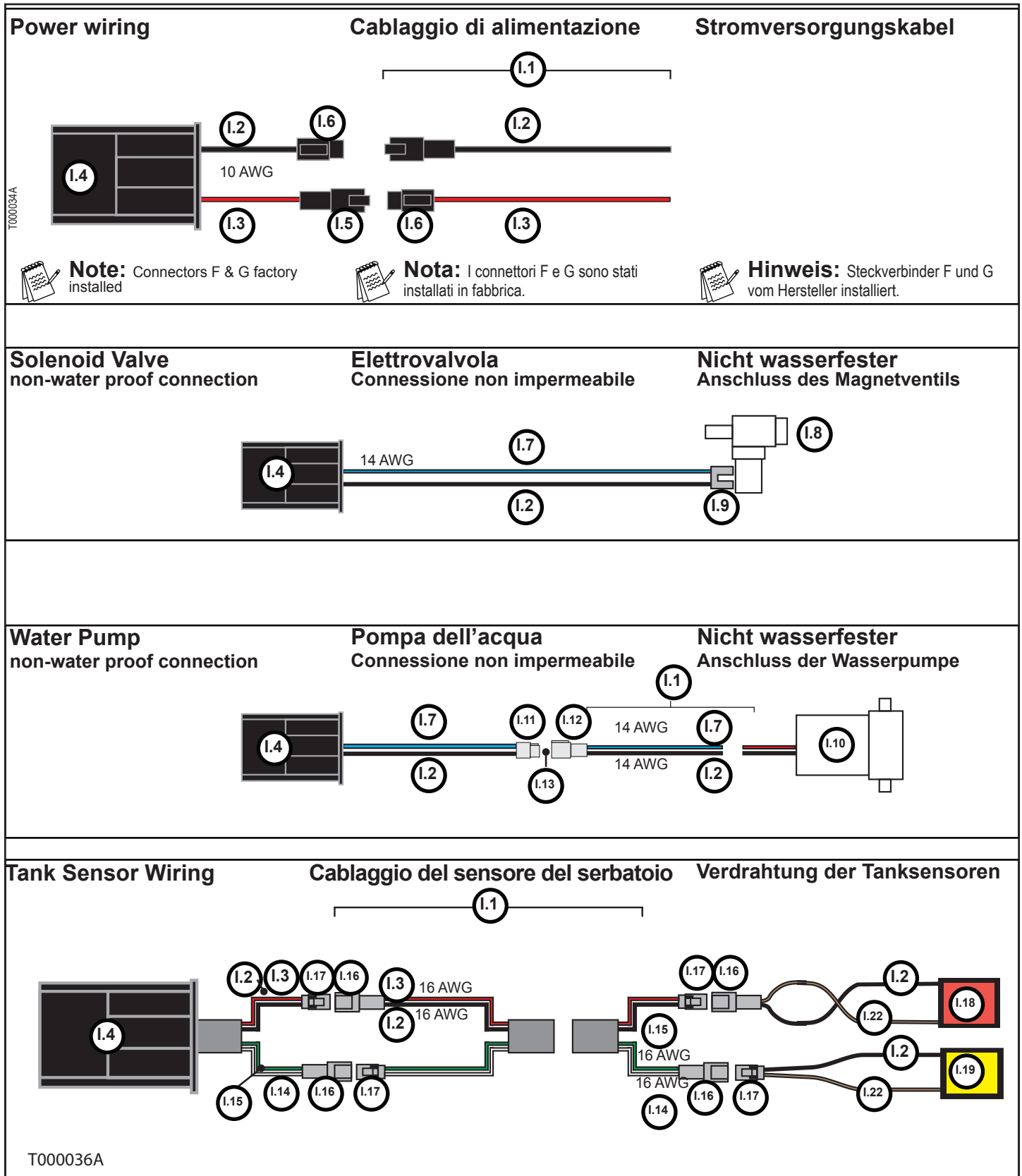
Informazioni sul cablaggio

Verdrahtungsinformationen

See Fig. F for correct wire gauge and circuit breaker sizes

Vedere la tabella nella Fig. F per i corretti diametri dei cavi e le portate.

Die erforderlichen Adernquerschnitte und Sicherungen sind in der Adernquerschnitt-Auswahltable angegeben.



T000036A

Fig. I
Abb. I

REFER TO FIG. I

See Fig. B. for correct wire gauge and circuit breaker sizes

- I.1 Customer Supplied Wiring Parts
- I.2 Black
- I.3 Red.
- I.4 Tecma EasyFit Controller
- I.5 Pin Contact: 0460-204-08141 Receptacle: DTHD04-1-8P
- I.6 Socket Contact: 0462-203-08141 Plug Housing: DTHD06-1-8S
- I.7 Blue
- I.8 Solenoid Valve
- I.9 27139 (AMP)
- I.10 Water Pump
- I.11 Columbo 27131 (Installed)
- I.12 Parts included in Wiring Connection Kit
- I.13 Apply dielectric grease to wire terminals before terminals are installed in housings. Grease is included in the wiring connection kit.
- I.14 White
- I.15 Green
- I.16 Pins: 0460-202-16141, Plug DT04-2P, Wedge Lock W2P
- I.17 Socket Contact: 0462-201-16141, Plug DT06-2S, Wedge Lock W2S
- I.18 Full Tank Sensor
- I.19 Mid Tank Sensor
- I.20 16 AWG Green
- I.21 16 AWG White
- I.22 Brown



CAUTION! Dielectric Grease is a possible eye irritant. If contact occurs, rinse eyes with water for 15 minutes. Keep out of reach of children.



Warning! Water Pumps must be powered by toilet controller as shown above. Do not wire pump directly to a power source so that it is controlled by its pressure-activated switch. If a leak were to occur when wired directly, the pump would run continuously and create the risk of sinking the boat and loss of life.

VEDERE LA FIG. I

Vedere la tabella nella Fig. F per i corretti diametri dei cavi e le portate dell'interruttore automatico.

- I.1 Parti del cablaggio fornite dal cliente
- I.2 Nero
- I.3 Rosso
- I.4 Controller Tecma EasyFit
- I.5 Contatto maschio: 0460-204-08141 Presa : DTHD04-1-8P
- I.6 Contatto femmina: 0462-203-08141 Alloggiamento spina: DTHD06-1-8S
- I.7 Blu
- I.8 Elettrovalvola
- I.9 27139 (AMP)
- I.10 Pompa dell'acqua
- I.11 Columbo 27131 (Installato)
- I.12 Parti incluse nel kit di cablaggio
- I.13 Applicare grasso dielettrico ai terminali dei cavi prima di inserire i terminali negli alloggiamenti. Il grasso è incluso nel kit di cablaggio.
- I.14 Bianco
- I.15 Verde
- I.16 Spinotti: 0460-202-16141, Spina DT04- 2P, Cuneo di bloccaggio W2P
- I.17 Contatto femmina: 0462-201-16141, Spina DT06-2S, Cuneo di bloccaggio W2S
- I.18 Sensore serbatoio pieno
- I.19 Sensore serbatoio mezzo pieno
- I.20 Verde 16 AWG (1,3 mm)
- I.21 Bianco 16 AWG (1,3 mm)
- I.22 Marrone



ATTENZIONE! Il grasso dielettrico è un possibile irritante per gli occhi. In caso di contatto, sciacquare gli occhi con acqua per 15 minuti. Tenere fuori dalla portata dei bambini.



ATTENZIONE! Le pompe idriche devono essere alimentate dal controller toilet come indicato sopra. Non collegare la pompa direttamente a una sorgente di alimentazione in modo che venga controllata dal suo pressostato. Se dovesse verificarsi una perdita quando cablata direttamente, la pompa potrebbe funzionare continuamente e creare rischio di affondamento della barca e morte.

SIEHE ABB. I

Die erforderlichen Adernquerschnitte und Sicherungen sind in der Adernquerschnitt-Auswahltable angeben.

- I.1 Vom Kunden beizustellende Verdrahtungsteile
- I.2 Schwarz
- I.3 Rot
- I.4 Tecma EasyFit Regler
- I.5 Steckerkontakt: 0460-204-08141 Buchse: DTHD04-1-8P
- I.6 Buchsenkontakt: 0462-203-08141 Steckergehäuse: DTHD06-1-8S
- I.7 Blau
- I.8 Magnetventil
- I.9 27139 (AMP)
- I.10 Wasserpumpe
- I.11 Columbo 27131 (installiert)
- I.12 Im Verdrahtungskit enthaltene Teile
- I.13 Vor dem Einführen der Kabelklemmen in die Gehäuse dielektrisches Fett auf die Klemmen auftragen. Das Schmierfett ist im Verdrahtungskit enthalten.
- I.14 Weiß
- I.15 Grün
- I.16 Stifte: 0460-202-16141 Buchse: DT04-2P, Klemmverschluss: W2P
- I.17 Buchsenkontakt: 0462-201-16141 Stecker: DT06-2S, Klemmverschluss: W2S
- I.18 Tank-voll-Sensor
- I.19 Optionaler Tank-halbvoll-Sensor
- I.20 16 AWG Grün
- I.21 16 AWG Weiß
- I.22 Braun



VORSICHT! Dielektrisches Fett kann Augenreizungen verursachen. Bei Augenkontakt die Augen 15 Minuten lang mit Wasser spülen. Außerhalb der Reichweite von Kindern aufbewahren.

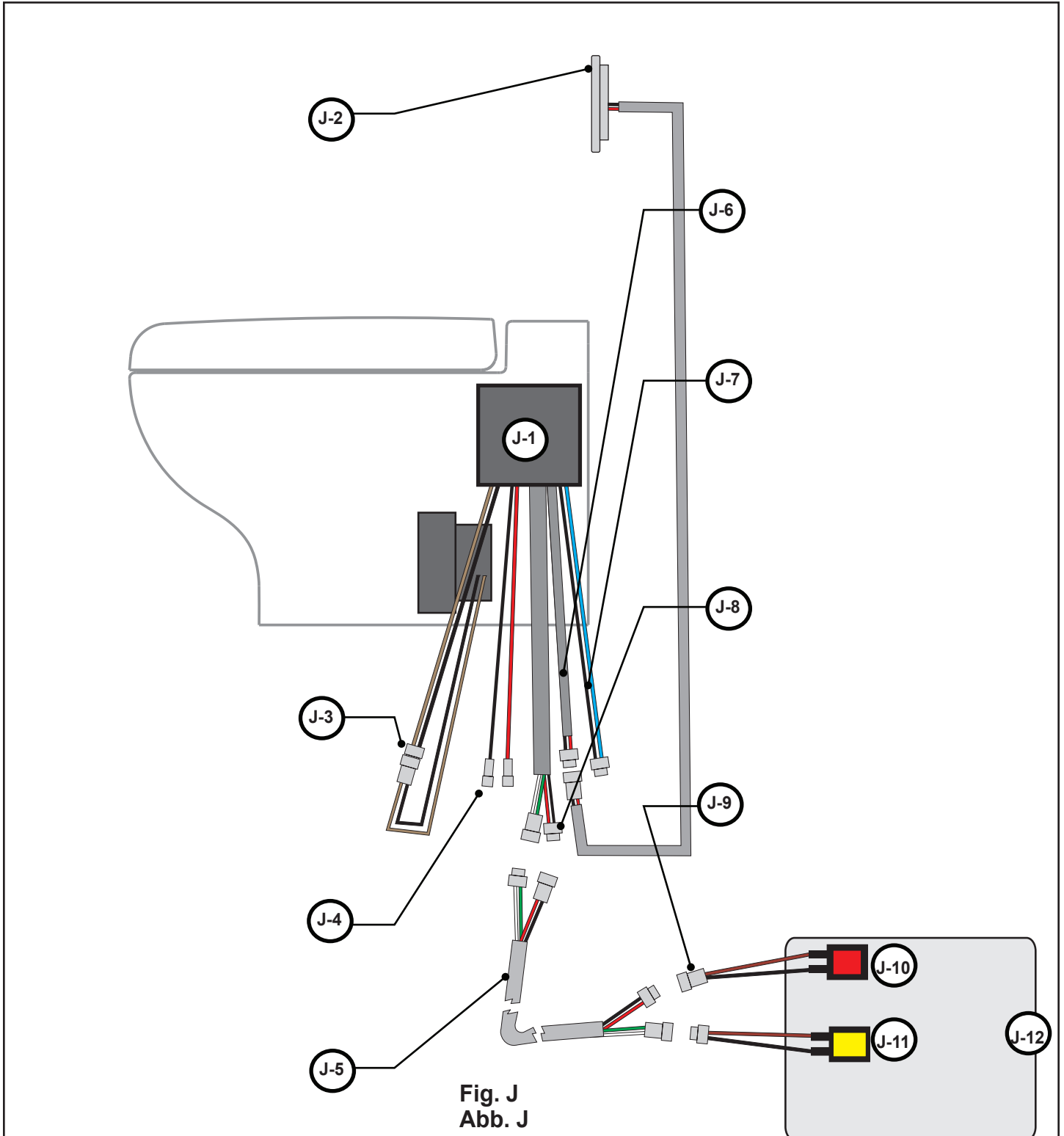


GEFAHR! Die Wasserpumpen müssen wie oben dargestellt durch den Regler des Toilettensystems mit Strom versorgt werden. Die Pumpe darf nicht direkt mit einer Stromquelle verdrahtet werden, um zu verhindern, dass sie durch den druckaktivierten Schalter gesteuert wird. Bei direkter Verdrahtung würde die Pumpe im Falle eines Lecks kontinuierlich laufen, was zum Sinken des Boots und Verlust von Menschenleben führen kann.

Wiring Schematic

Schema di cablaggio

Schaltplan



T000037A

Wiring Schematic

REFER TO FIG. J

- J.1 Control Box
- J.2 Wall Switch - (Sheathed 18 gauge, 12 foot) Black and Red, two-wire cable provided by Thetford, permanently attached to Wall Switch board, from the Wall Switch to the Control Box harness with a male terminal connector on the cable end.
- J.3 Motor - Two wires-Black and Brown, from the Control Box harness to the Motor/Pump wiring, with a female terminal connector on the toilet harness end. Connections are made during Thetford factory assembly.
- J.4 Power - Two wires- Red and Black, from the Control Box harness for power, with a male terminal connector on the toilet harness end. Reference the EasyFit wiring information.
- J.5 Sensor Wiring Harness - Must be 16 gauge, not provided with toilet, connector information is available in this manual.
- J.6 Wall Switch - Sheathed two-wire cable- Red and Black, from the Control Box harness to the Wall Switch cable, with a female terminal connector on the toilet harness end.
- J.7 Solenoid or Pump Connection - Solenoid (Fresh water models only), or Pump (Raw water models only) 15A Max.

Two wires- Blue and Black, from the Control Box harness to the solenoid wiring, with a female terminal connector on the toilet harness end.
- J.8 Sensor Output Cable - Sheathed four-wire cable from Control Box to Tank Sensor wiring, two pairs of wires- Red and Black, with a female terminal connector on the toilet harness end for the Full Tank Sensor, and Green and White, with male terminal connector on the toilet harness end for the Optional Mid-level Tank Sensor.
- J.9 Sensor and Wiring Terminals - Two-wires from sensor to installed tank sensor wire sets.
- J.10 Tank Full Sensor
- J.11 Optional MID Tank Sensor
- J.12 Holding Tank

Schema di cablaggio

VEDERE LA FIG. J

- J.1 Scatola di derivazione
- J.2 Interruttore da parete - (Cavo con guaina, diametro 18 AWG [1 mm], 3,6 m) Cavo a due fili nero e rosso fornito da Thetford, fissato in modo permanente al quadro elettrico a parete fino alla scatola di derivazione con un connettore terminale maschio all'estremità del cavo.
- J.3 Motore elettrico - Due fili marrone e nero, dalla scatola di derivazione al cablaggio del motore/pompa, con un connettore terminale femmina all'estremità dei cavi della toilet. Le connessioni sono realizzate durante il montaggio in fabbrica Thetford.
- J.4 Alimentazione - Due cavi - Rosso e nero, dal cablaggio della scatola di derivazione per l'alimentazione, con un connettore terminale maschio all'estremità dei cavi della toilet. Consultare le informazioni sul cablaggio EasyFit.
- J.5 Cablaggio del sensore - Deve essere di diametro 16, non dotato di toilet, le informazioni sul connettore sono disponibili in questo manuale.
- J.6 Interruttore da parete - Cavo con guaina a due fili rosso e nero, dalla scatola di derivazione al cavo del quadro elettrico da parete, con un connettore terminale femmina all'estremità dei cavi della toilet.
- J.7 Connessione elettrovalvola o pompa - Elettrovalvola (solo per modelli con acqua dolce), o pompa (solo per modelli con acqua non depurata) 15 A max. Due fili blu e nero, dalla scatola di derivazione al cablaggio dell'elettrovalvola, con un connettore terminale femmina all'estremità dei cavi della toilet.

Due fili blu e nero, dalla scatola di derivazione al cablaggio del solenoide, con un connettore terminale femmina all'estremità dei cavi della toilet.
- J.8 Cavo di uscita del sensore - Cavo con guaina a quattro fili dalla scatola di derivazione al cablaggio del sensore del serbatoio, due cavi - rosso e nero, con un connettore terminale femmina all'estremità dei cavi della toilet per il sensore del serbatoio pieno, e verde e bianco, con connettore terminale maschio sull'estremità dei cavi della toilet per il sensore del serbatoio mezzo pieno opzionale.
- J.9 Sensore e terminali di cablaggio - Due fili dal sensore ai set di cavi del sensore del serbatoio installato.
- J.10 Sensore serbatoio pieno
- J.11 Sensore serbatoio MEZZO pieno opzionale
- J.12 Serbatoio

Schaltplan

SIEHE ABB. J

- J.1 Schaltbox
- J.2 Wandschalter - Abgeschirmtes, 18 Gauge (3,6 m), zwiadriges Kabel, schwarz und rot; von Thetford geliefert; permanent an der Wandschalterplatte angebracht; zwischen Wandschalter und Schaltbox-Kabelbaum mit einem Stecker am Kabelende.
- J.3 Motor - Zwei Kabel, schwarz und braun; vom Schaltbox-Kabelbaum zur Motor-/Pumpenverdrahtung; mit einem Buchsenstecker am Ende des Toilettenkabelbaums. Der Anschluss wird werkseitig von Thetford vorgenommen.
- J.4 Stromversorgung - Zwei Kabel, rot und schwarz; vom Schaltbox-Kabelbaum für die Stromversorgung; mit einem Stecker am Ende des Toilettenkabelbaums. (siehe EasyFit Verdrahtungsinformationen)
- J.5 Sensorkabelbaum - Muss 16 Gauge sein; nicht im Lieferumfang der Toilette enthalten; Informationen zu den Steckverbindern sind in dieser Anleitung zu finden.
- J.6 Wandschalter - Abgeschirmtes, zwiadriges Kabel, rot und schwarz; vom Schaltbox-Kabelbaum zum Wandschalterkabel; mit einem Buchsenstecker am Ende des Toilettenkabelbaums.
- J.7 Magnetventil- oder Pumpenanschluss - Magnetventil (nur Modelle mit Frischwasserversorgung) oder Pumpe (nur Modelle mit Seewasserversorgung), max. 15 A.

Zwei Kabel, blau und schwarz; vom Schaltbox-Kabelbaum zur Magnetventilverdrahtung; mit einem Buchsenstecker am Ende des Toilettenkabelbaums.
- J.8 Sensorausgangskabel - Abgeschirmtes, vieradriges Kabel zwischen Schaltbox und Tanksensorverdrahtung; zwei Adernpaare: rot und schwarz mit einem Buchsenstecker für den Tank-voll-Sensor am Ende des Toilettenkabelbaums sowie grün und weiß mit einem Stecker für den optionalen Tank-halbvoll-Sensor am Ende des Toilettenkabelbaums.
- J.9 Sensor- und Verdrahtungsklemmen - Zwei Kabel vom Sensor zu den installierten Tanksensor-Kabelsets.
- J.10 Tank-VOLL-Sensor
- J.11 Optionaler Tank-HALBVOLL-Sensor
- J.12 Fäkalientank

Installation Options

Choose the method that best fits your installation needs:

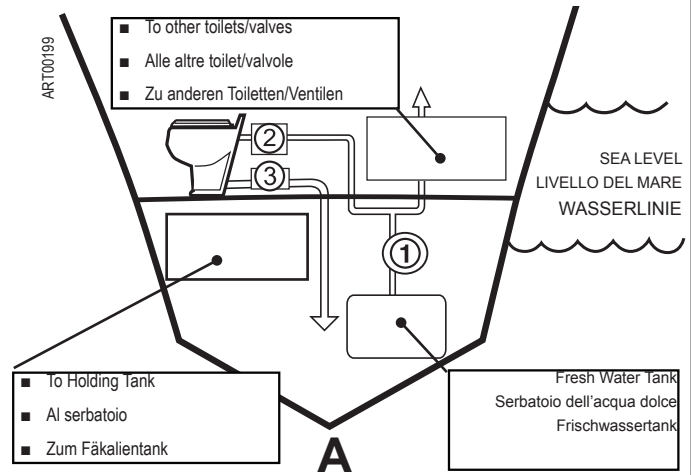
Opzioni di installazione

Scegliere il metodo che si adatta meglio alle esigenze di installazione:

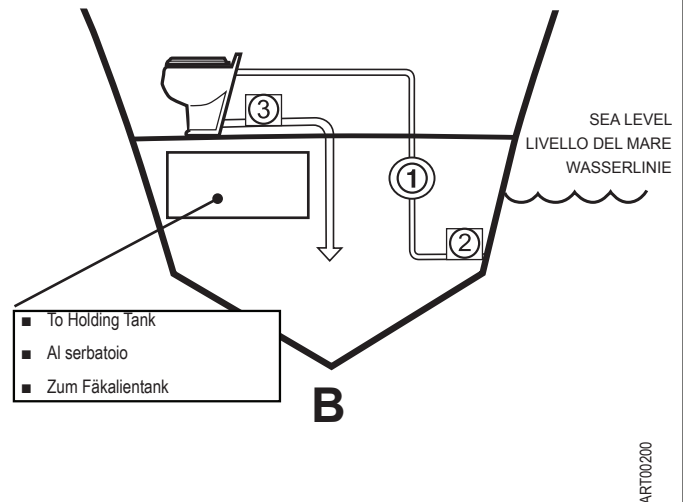
Installationsoptionen

Wählen Sie die Methode, die Ihren Installationsanforderungen entspricht:

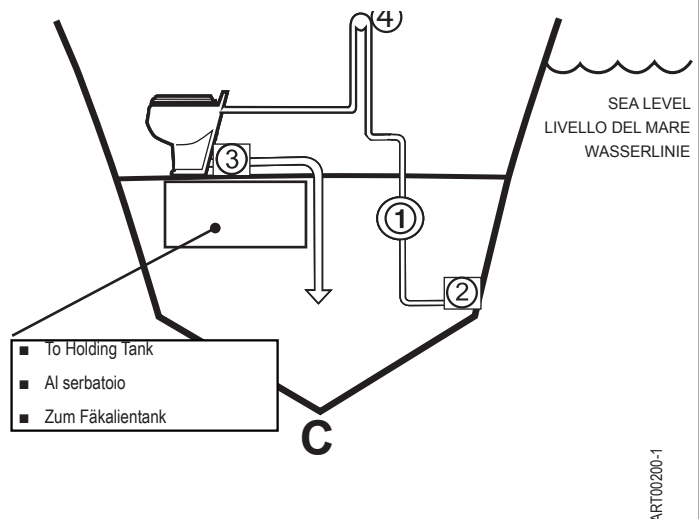
- **INSTALLATION A:**
FRESH WATER - Single or Multiple Toilets
 1. Automatic Fresh Water Pressure Pump
 2. Marine Electric Solenoid Valve electronically controlled by toilet
 3. Lower Discharge Check Valve
- **INSTALLAZIONE A:**
ACQUA DOLCE - Toilet singole o multiple
 1. Pompa di pressione dell'acqua dolce automatica
 2. Elettrovalvola di tipo nautico controllata elettronicamente dalla toilet.
 3. Valvola di scarico inferiore
- **INSTALLATION / A:**
FRISCHWASSER – Einzelne oder mehrere Toiletten
 1. Automatische Frischwasserdruckpumpe
 2. Seewasserfestes, durch die Toilette elektronisch geregelttes E-Magnetventil
 3. Rückschlagventil für unteren Ablauf



- **INSTALLATION B:**
RAW WATER PUMP - Toilet ABOVE SEA LEVEL
 1. Raw Water Pump
 2. Filter or Strainer
 3. Lower Discharge Check Valve
- **INSTALLAZIONE B:**
POMPA DELL'ACQUA NON DEPURATA - Toilette SOPRA IL LIVELLO DEL MARE
 1. Pompa dell'acqua non depurata
 2. Filtro
 3. Valvola di scarico inferiore
- **INSTALLATION / B:**
SEEWASSERPUMPE – Toilette ÜBER DER WASSERLINIE
 1. Seewasserpumpe
 2. Filter oder Filtersieb
 3. Rückschlagventil für unteren Ablauf

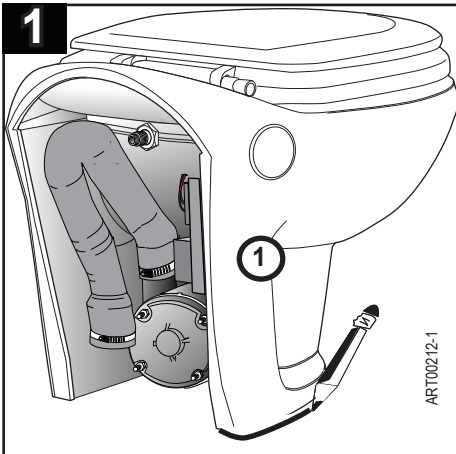


- **INSTALLATION C:**
RAW WATER PUMP - Toilet BELOW SEA LEVEL
 1. Raw Water Pump
 2. Filter or Strainer
 3. Lower Discharge Check Valve
 4. Vented Loop (minimum 3/4" diameter)
- **INSTALLAZIONE C:**
POMPA DELL'ACQUA NON DEPURATA -
 1. Pompa dell'acqua non depurata
 2. Filtro
 3. Valvola di scarico inferiore
 4. Sifone ventilato (diametro minimo da 19 mm [3/4"])
- **INSTALLATION / C:**
SEEWASSERPUMPE – Toilette UNTER DER WASSERLINIE
 1. Seewasserpumpe
 2. Filter oder Filtersieb
 3. Rückschlagventil für unteren Ablauf
 4. Belüftbares Schwannenhalsventil (1,9 cm Mindestdurchmesser)

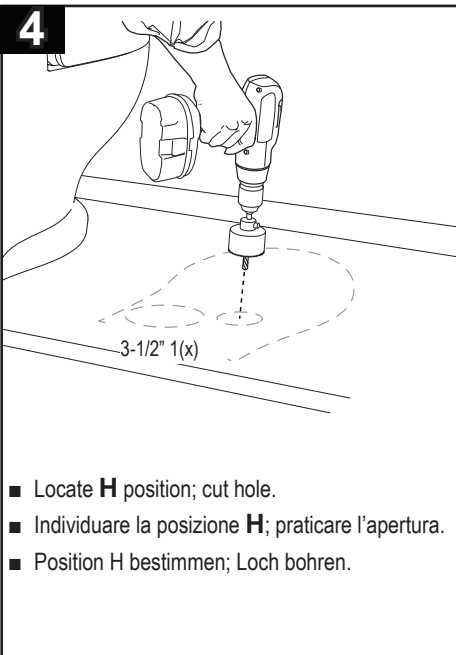


Installation

Note: Refer to Fig. C, D and E for all part references.



- Place **1** in permanent position; trace outline.
- Mettere **1** in posizione permanente; tracciare il contorno.
- **1** am endgültigen Aufstellungsort positionieren; Umriss anzeichnen.



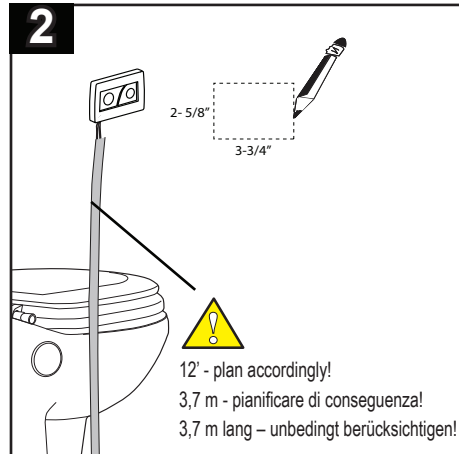
- Locate **H** position; cut hole.
- Individuare la posizione **H**; praticare l'apertura.
- Position H bestimmen; Loch bohren.

7 Attach Water Supply

- Fresh Water Installations - refer to the Solenoid Harness and Accessory Kit instructions
- Raw Water Installations - refer to the Pump Harness and Accessory Kit instructions

Installazione

Nota: Fare riferimento alla figura, C, D e E per tutti i riferimenti ai componenti.



- Mark / Cut hole 2- 5/8" x 3-3/4" and drill holes for mounting screws.
- Marcare/creare un'apertura di 6,7 centimetri x 9,5 centimetri e praticare i fori per le viti.
- 6,7 cm x 9,5 cm Öffnung markieren/ausschneiden und Löcher für Befestigungsschrauben bohren.



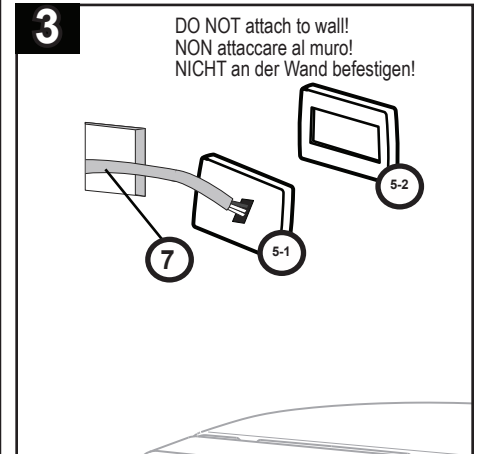
- Feed **7** through floor; connect to **6**.
- Far passare **7** attraverso il pavimento, connettere a **6**.
- **7** durch den Boden führen; an **6** anschließen

Attacco tubo dell'acqua

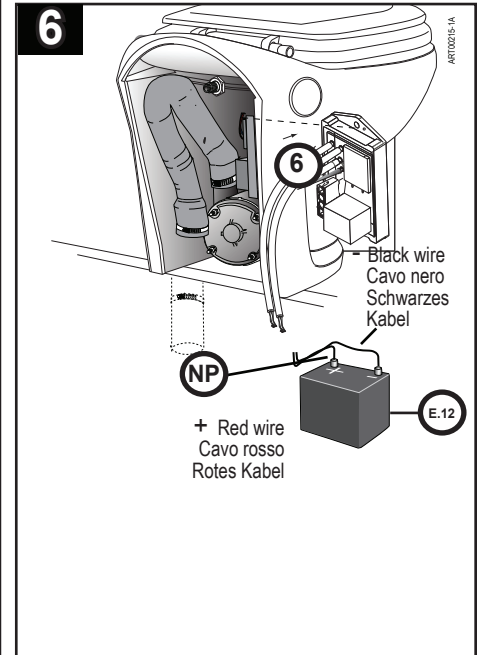
- Allacci acqua dolce - consultare le istruzioni del kit di cablaggio dell'elettrovalvola e degli accessori.
- Allacci acqua non depurata - consultare le istruzioni del kit di cablaggio dell'elettrovalvola e degli accessori.

Einbau

Hinweis: Die vollständigen Teile sind in Abb. C, D und E zu finden.



- Slide **7** through wall opening .
- Fare scorrere **7** attraverso l'apertura nella parete.
- **7** durch schieben.



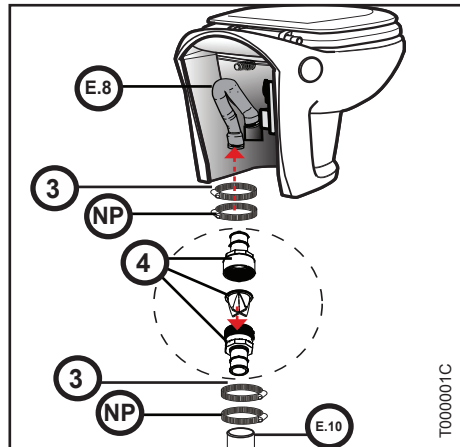
Wasserversorgung anschließen

- Installation mit Frischwasserversorgung – Siehe Anweisungen für Magnetventil-Kabelbaum- und Zubehörkit
- Installation mit Seewasserversorgung – Siehe Anweisungen für Pumpenkabelbaum- und Zubehörkit

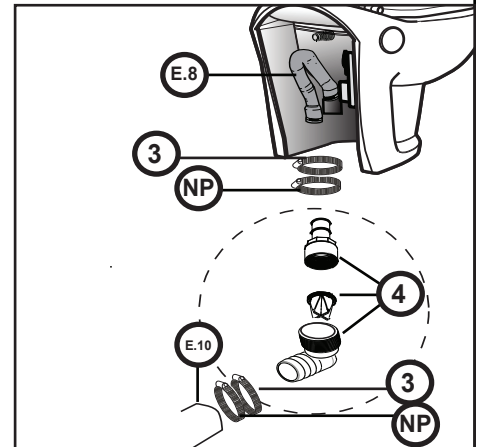
8

1. Choose installation method.
 2. Run **E.10**; assemble parts as shown.
 3. Tighten **3** to secure in place.
-
1. Scegliere il metodo di installazione.
 2. Infilare **E.10**; assemblare le parti come illustrato.
 3. Serrare **3** per fissare in posizione.
-
1. Die entsprechende Installationsmethode wählen.
 2. **E.10** verlegen; Teile wie abgebildet zusammenbauen.
 3. **3** festziehen, um die Leitung zu befestigen.

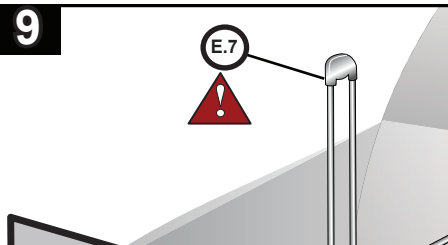
Vertical Installation
Installazione verticale
Vertikale Installation



Horizontal Installation
Installazione orizzontale
Horizontale Installation



9



DANGER: Failure to use a Vented Loop in raw water pump installation sites can lead to water flowing into the toilet from the outside (siphoning) which can cause loss of property and life! Refer to Installation Planning - "Raw Water Considerations" to determine if a Vented Loop is needed!

PERICOLO: Il mancato utilizzo del sifone ventilato nell'allaccio dell'acqua non depurata può portare a un flusso dell'acqua nella toilet dall'esterno (sifonamento) che può causare la perdita di cose e della vita! Fare riferimento alla sezione sulla pianificazione dell'installazione - "Considerazioni sull'installazione della pompa dell'acqua non depurata" per determinare se il sifone ventilato è necessario.

GEFAHR: Wenn bei Installationen mit Seewasserpumpe kein belüftbares Schwannenhalsventil verwendet wird, kann Wasser (durch Siphonwirkung) von außen in die Toilette gesaugt werden, was zu Sachschäden und zum Verlust von Menschenleben führen kann! Zur Bestimmung, ob ein belüftbares Schwannenhalsventil erforderlich ist, den Abschnitt „Planung des Einbaus – Hinweise für Installationen mit Seewasserversorgung“ konsultieren!

10

Test Toilet

- BEFORE permanently attaching the toilet:
1. Flush the toilet to check toilet operation.
 2. Verify no leaks; correct as needed.
 3. Permanently insert **5-1** and **5-2** into wall.

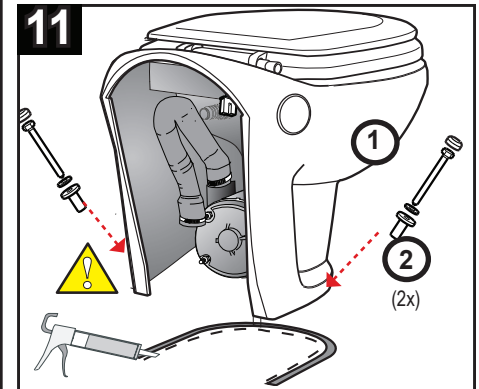
Verifica del funzionamento della toilet

- PRIMA di fissare definitivamente la toilet:
1. Scaricare per verificarne il funzionamento.
 2. Verificare che non vi siano perdite; fare gli aggiustamenti necessari.
 3. Inserire in maniera permanente il **5-1** e il **5-2** nella parete.

Funktion der Toilette prüfen

- VOR der permanenten Befestigung der Toilette:
- Toilette spülen, um die ordnungsgemäße Funktion zu bestätigen.
 - Sicherstellen, dass keine Lecks vorhanden sind; ggf. korrigieren.
 - **5-1** und **5-2** permanent in die Wand einsetzen.

11



1. Caulk along inside of **1** trace line.
2. Place **1**; insert **2** (2x) into floor; secure.
3. Caulk around **1** base.

Caution! Seal with silicone or latex base sealant. Do not use Polysulfide base sealants that can damage plastic.

1. Calafataggio all'interno del perimetro tracciato **1**.
2. Posizionare **1**; inserire **2** (2x) nel pavimento; fissare.
3. Calafataggio intorno alla base **1**.

Attenzione! Sigillare con silicone o lattice sigillante. Non usare sigillante a base Polisulfide che può danneggiare la plastica.

1. Silikonmasse an der Innenseite von Umrisslinie auftragen.
2. **1** positionieren; **2** (2x) in den Boden einsetzen; fest anziehen.
3. Silikonmasse um den Sockel von **1** herum auftragen.

Vorsicht! Das System mit Dichtmasse auf Silikon- oder Latexbasis abdichten. Kein Dichtmittel auf Polysulfid-Basis verwenden, das Kunststoff angreifen kann.

Operation

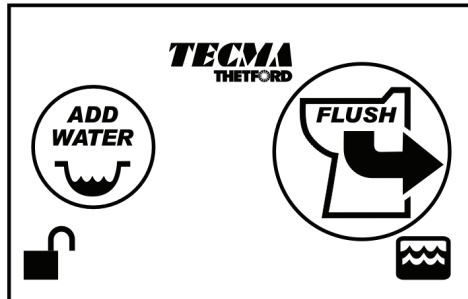
The premium plus has the ADD WATER and FLUSH buttons and the tank sensor indicator located below the FLUSH button.

The toilet's wall switch control has two primary functions:

- An ADD WATER button – Adds approximately 0.5L of water each time it is pushed momentarily. Electronics prevent overflow.
- A FLUSH button – Starts an add water and macerate sequence that runs the motor and adds water twice for maximum cleansing and minimum water usage. Sequence ends with a small amount of water added to the bowl to provide an odor trap. Recommended to minimize water use and for liquid waste disposal without adding water.

Funzionamento

Il modello Premium Plus è dotato dei pulsanti ADD WATER (AGGIUNGI ACQUA) e FLUSH (SCARICO), e dell'indicatore del sensore del serbatoio situato sotto il pulsante FLUSH.



T000029A

Il controllo della toilette con interruttore sulla parete ha due funzioni principali:

- Un pulsante ADD WATER (AGGIUNGI ACQUA) - Aggiunge circa 0,5 L di acqua ogni volta che viene premuto momentaneamente. L'elettronica previene il troppo pieno.
- Un pulsante FLUSH (SCARICO) - Inizia una sequenza di aggiunta di acqua e macerazione che aziona il motore e aggiunge acqua due volte per la massima pulizia e il consumo minimo di acqua. La sequenza termina con una piccola quantità di acqua aggiunta alla tazza per catturare odori. Si consiglia di ridurre al minimo l'uso di acqua e di rimuovere i rifiuti liquidi senza aggiungere acqua.

Bedienung

Das Premium Plus-Modell verfügt über die Tasten ADD WATER (Wasser hinzufügen) und FLUSH (Spülen) sowie eine Tanksensoranzeige unter der FLUSH-Taste.

Der Wandschalter dieser Toilette hat zwei Hauptfunktionen:

- Taste ADD WATER – Bei jedem Tastendruck werden ca. 0,5 l Wasser hinzugefügt. Eine elektronische Funktion verhindert das Überfüllen.
- Taste FLUSH – Bei Betätigung beginnt ein Wassereinfüll- und Zerkleinerungszyklus, der den Motor betätigt und zweimal Wasser einfüllt, um eine optimale Reinigung bei minimalem Wasserverbrauch zu ermöglichen. Der Spülzyklus endet mit einer kleinen Menge Wasser, die dem Becken als Geruchsverschluss hinzugefügt wird. Dieser Zyklus wird empfohlen, um den Wasserverbrauch zu minimieren und die Entsorgung von Flüssigabfällen ohne Hinzufügen von Wasser zu ermöglichen.

Operation, con't.

ADD WATER

Recommended before flushing solid waste

ADDS APPROX. 0.5 L OF WATER

- Press and release (Approx. 1 sec.)
- Can be repeated but only until max amount is reached.

FLUSH

Recommended for flushing liquid waste (minimize water usage)

STARTS FLUSH SEQUENCE

- Press and release (Approx. 1 sec.)
- Adds approx .25L of water
- Macerates
- Adds .75L of water
- Refills bowl
- The amount of water refilled into the bowl can be adjusted per the Water Refill Programming Mode.

Funzionamento, cont.

AGGIUNGI ACQUA

Si consiglia prima dello scarico dei rifiuti solidi

AGGIUNGE CIRCA 0,5 L DI ACQUA

- Premere e rilasciare (circa 1 sec.)
- Può essere ripetuto, ma solo fino al raggiungimento della quantità massima.

SCARICO

Consigliato per lo scarico dei rifiuti liquidi (riduce al minimo l'utilizzo di acqua)

INIZIA LA SEQUENZA DI SCARICO

- Premere e rilasciare (circa 1 sec.)
- Aggiunge circa 0,25 L di acqua
- Macera
- Aggiunge 0,75 L di acqua
- Riempie la tazza
- La quantità di acqua introdotta nella tazza può essere regolata secondo la modalità di programmazione di ricarica dell'acqua.

Bedienung, Forts.

WASSER HINZUFÜGEN

Wird empfohlen, bevor Feststoffabfälle heruntergespült werden

FÜGT CA. 0,5 L WASSER HINZU.

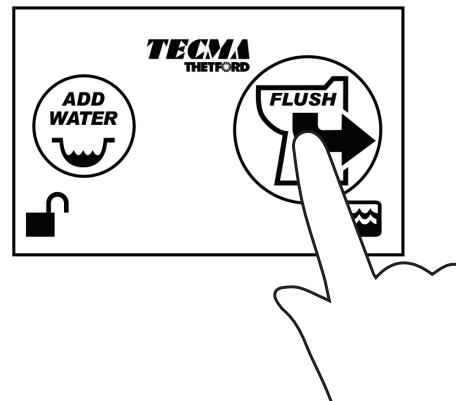
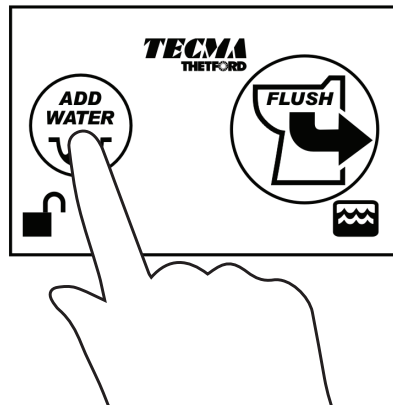
- Drücken und loslassen (ca. 1 Sekunde)
- Kann wiederholt werden, bis die maximale Menge erreicht ist.

SPÜLEN

Wird empfohlen, um Flüssigabfälle herunterzuspülen (zum Minimieren des Wasserverbrauchs)

STARTET DEN SPÜLVORGANG

- Drücken und loslassen (ca. 1 Sekunde)
- Fügt ca. 0,25 l Wasser hinzu
- Zerkleinerungszyklus
- Fügt 0,75 l Wasser hinzu
- Füllt das Becken wieder
- Die zum Abschluss des Spülzyklus in das Becken eingefüllte Wassermenge kann mithilfe der Anweisungen für den Wassereinfüll-Programmiermodus angepasst werden.



Operation, con't.

Lighting

- Blue back-lighting of the buttons provides identification at night. Buttons shut off to preserve power if not used for an extended interval.
- A red warning light in the lower left corner indicates full-tank lockout protection is disabled.
- The holding tank indicator in lower right corner normally is green. It turns red to show the holding tank is full (or nearly full) and the flush lockout is activated.

Funzionamento, cont.

Illuminazione

- La retroilluminazione azzurra dei pulsanti ne facilita l'identificazione durante la notte. Per risparmiare energia, i pulsanti sono spenti se non utilizzati per lunghi periodi.
- Una spia rossa nell'angolo in basso a sinistra indica che la protezione con blocco del serbatoio pieno è disabilitata.
- L'indicatore del serbatoio nell'angolo in basso a destra è normalmente verde. Diventa rosso per indicare che il serbatoio è pieno (o quasi pieno) e il blocco dello scarico viene attivato.

Bedienung, Forts.

Tastenbeleuchtung

- Die blaue Hintergrundbeleuchtung dient zur Identifizierung der Tasten im Dunkeln. Wenn die Tasten längere Zeit nicht gedrückt werden, wird die Hintergrundbeleuchtung ausgeschaltet, um Energie zu sparen.
- Wenn die Tank-voll-Verriegelung deaktiviert ist, zeigt eine rote Warnleuchte in der linken unteren Ecke an.
- Wenn die Tank leer ist, wird die in der rechten unteren Ecke Fäkalientank-Anzeigeleuchte grün sein. Wenn der Fäkalientank voll (oder fast voll) ist, erscheint diese Anzeigeleuchte rot und das Spülzyklus deaktiviert ist.

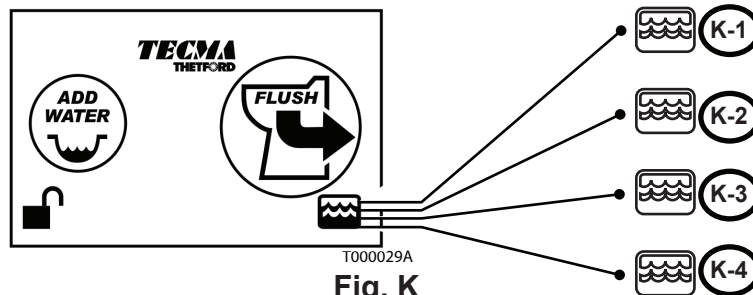


Fig. K
Abb. K

- K.1 Symbol not lighted: toilet system is OFF or not receiving power.
- K.2 Symbol lighted Green: toilet system is ON and the holding tank is less than full.
- K.3 Symbol lighted Yellow: toilet system is ON and the holding tank is at least half full.
- K.4 Symbol lighted Red: toilet system is ON and the holding tank is full.

- K.1 Simbolo spento: il sistema della toilet è spento e non riceve energia elettrica.
- K.2 Simbolo illuminato in verde: il sistema è attivo e il serbatoio non è ancora pieno
- K.3 Simbolo illuminato in giallo: il sistema è attivo e il serbatoio è almeno mezzo pieno
- K.4 Simbolo illuminato in rosso: il sistema è attivo e il serbatoio è pieno

- K.1 Symbol leuchtet nicht – Toilettensystem ist ausgeschaltet oder wird nicht mit Strom versorgt.
- K.2 Symbol leuchtet GRÜN – Toilettensystem ist eingeschaltet und der Fäkalientank ist weniger als voll.
- K.3 Symbol leuchtet GELB – Toilettensystem ist eingeschaltet und der Fäkalientank ist mindestens halb voll.
- K.4 Symbol leuchtet ROT – Toilettensystem ist eingeschaltet und der Fäkalientank ist voll.

Flush Modes

- The toilet has two modes of operation: Marine and Residential. It is shipped in the Marine mode, which leaves the bowl with a minimal amount of water in the trap at the bottom of the bowl.
- The Residential mode leaves the bowl with a greater amount of water, similar to a home toilet. Modes can be changed by a user (see diagram).
- The toilet also has a Sleep mode to save power.

Modalità di scarico

- La toilet ha due modalità di funzionamento: nautico e residenziale. Viene fornita in modalità nautico, ossia con una quantità minima di acqua nel sifone idraulico al fondo della tazza.
- Nella modalità residenziale, nella tazza rimane una maggiore quantità di acqua, simile a una toilette domestica. Le modalità possono essere modificate dall'utente (vedi figura).
- La toilet ha anche una modalità di sospensione per risparmiare energia.

Spülmodi

- Die Toilette verfügt über zwei Betriebsarten: Marine und Stationär. Das System wird im Marine-Modus geliefert, bei dem im Geruchsverschluss an der Unterseite des Beckens eine kleine Menge Wasser zurückbleibt.
- Im stationären Modus bleibt – ähnlich wie bei einer Haustoilette – eine größere Wassermenge zurück. Die Betriebsarten können vom Benutzer geändert werden (siehe Abbildung auf der nächsten Seite).
- Die Toilette verfügt außerdem über einen Energiesparmodus (siehe nachfolgende Abbildung).

- Lighting turns off after 8 hours of non-use.
- In sleep-mode the switch LEDs will turn OFF until next use.
- Pushing either button will return lighting to full brightness.

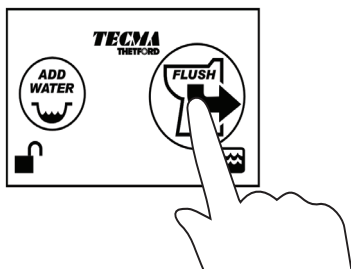
Enter Water Refill Programming Mode

MARINE MODE

Sets empty bowl mode after flush.

- Press and hold both buttons for 3 seconds.
- LEDs will flash, programming mode will be entered.

- Within 3 additional seconds, remove both fingers.
- LEDs stop flashing.
- Toilet will now refill only trap at the bottom of bowl.



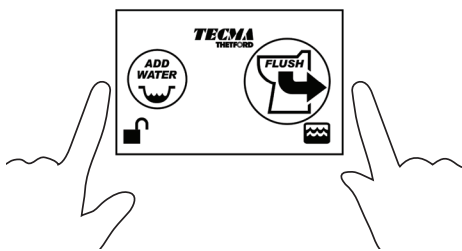
- L'illuminazione si spegne dopo 8 ore di non utilizzo.
- In modalità di sospensione i LED dell'interruttore si spengono fino al prossimo utilizzo.
- Premendo uno dei due pulsanti tornerà illuminazione a piena luminosità.

Selezione della modalità programmazione ricarica acqua

MODALITÀ NAUTICA

Imposta la modalità tazza vuota dopo lo scarico.

- Tenere premuti entrambi i pulsanti per 3 secondi.
- Se i LED lampeggiano, la modalità di programmazione è stata inserita.



- Entro i successivi 3 secondi, rilasciare entrambi i pulsanti.
- I LED cessano di lampeggiare.
- La toilet si ricarica con una quantità minima di acqua nel sifone idraulico al fondo della tazza.

- Die Beleuchtung wird nach 8 Stunden ohne Verwendung ausgeschaltet.
- Im Energiesparmodus werden die Schalter-LEDS bis zur nächsten Verwendung ausgeschaltet.
- Die volle Helligkeit der Beleuchtung kann durch Drücken einer der Tasten wieder hergestellt werden.

Aufrufen des Wassereinfüll-Programmiermodus

MARINE-MODUS

Zum Entleeren des Beckens nach einem Spülvorgang

- Beide Tasten 3 Sekunden lang drücken.
- Die LEDs blinken und der Programmiermodus wird aufgerufen.

- Nach 3 weiteren Sekunden beide Tasten loslassen.
- LEDs blinken nicht mehr.
- Es wird nur der Geruchsverschluss an der Unterseite des Toilettenbeckens mit Wasser gefüllt.

Operation, con't.

RESIDENTIAL MODE

Sets water level in bowl after flush.

- Continue to Press and hold both buttons, toilet will begin to add water.
- Release both buttons after 4 or 5 seconds (recommended to minimize water use).
- LEDs stop flashing.
- This sets the amount of water that will be used in future flushes.

Recommended water level depth

Approx. -5", 12.7 cm from the top of the rim

To switch modes of operation, go to the top of this diagram to enter water refill programming mode.

Correct Water Level Usage

- Water usage is not adjustable in the Marine Mode.
- The recommended water level in the Residential Mode is 5" below the toilet rim. To set this in the programming mode, release your fingers. 4-5 seconds after water begins flowing into the toilet. Setting the water deeper than this level creates excessive water use and fills the holding tank too quickly.

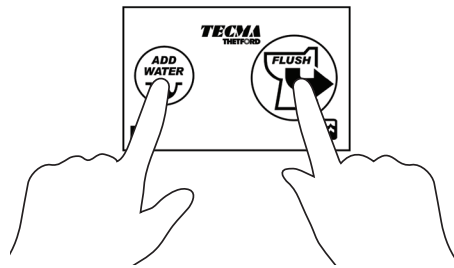


CAUTION! Raw Water systems are designed to perform optimally with pumps rated at approximately 3.0 Gallons per Minute (similar to the pump supplied). Lower rated pumps will provide a less vigorous flush, while use of higher-rated pumps will cause excessive water consumption.

Funzionamento, cont.

MODALITÀ RESIDENZIALE

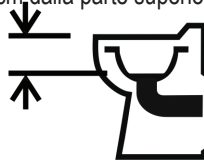
Permette di impostare il livello d'acqua nella tazza dopo lo scarico.



- Continuare a tenere premuti i pulsanti; la toilette inizierà ad aggiungere acqua.
- Rilasciare entrambi i pulsanti dopo 4 o 5 secondi (consigliato per ridurre al minimo l'uso di acqua).
- I LED smettono di lampeggiare.
- Questo imposta la quantità di acqua che verrà utilizzata negli scarichi successivi.

Profondità di livello d'acqua consigliata

Circa - 12,7 cm dalla parte superiore del bordo



Per selezionare un'altra modalità di funzionamento, andare all'inizio di questo diagramma per selezionare la modalità di programmazione ricarica dell'acqua.

Uso del corretto livello dell'acqua

- L'uso della acqua non è regolabile in modalità nautica.
- Il livello dell'acqua consigliato in modalità residenziale è di 13 cm al di sotto del bordo della toilette. Per impostarlo in modalità di programmazione, rilasciare i pulsanti 4-5 secondi dopo che l'acqua inizia a scorrere nella toilette. Impostare l'acqua più profonda di questo livello comporta un uso eccessivo di acqua e riempie il serbatoio troppo velocemente.



ATTENZIONE: I sistemi di acqua non depurata sono progettati per funzionare in modo ottimale con le pompe con capacità di circa 10 litri al minuto (simile a quella della pompa in dotazione). Pompe con capacità inferiore forniranno uno scarico meno vigoroso, mentre le pompe con capacità più alta causeranno eccessivo consumo di acqua.

Bedienung, Forts.

STATIONÄRER MODUS

Zum Einstellen des Wasserstands nach einem Spülvorgang.

- Beide Tasten 3 Sekunden lang drücken. Die beiden Tasten weiter gedrückt halten, um die Toilette mit Wasser zu füllen.
- Beide Tasten nach 4 oder 5 Sekunden (Empfehlung zur Minimierung des Wasserverbrauchs) oder beim gewünschten Spülwasserstand loslassen.
- LEDs blinken nicht mehr.
- Dadurch wird die Wassermenge eingestellt, die bei zukünftigen Spülvorgängen verwendet wird.

Empfohlener Wasserstand

Ca. 12,7 cm unterhalb der Oberkante der Toilette

Zum Wechseln des Betriebsmodus den Wasser-einflüll-Programmiermodus wieder aufrufen und das entsprechende Verfahren durchführen.

Einstellen des empfohlenen Wasserstands

- Der Wasserverbrauch ist im Marine-Modus nicht einstellbar.
- Im stationären Modus wird ein Wasserstand von 12,7 cm unterhalb der Oberkante der Toilette empfohlen. Zum Einstellen dieses Wasserstands im Programmiermodus die Tasten 4 bis 5 Sekunden nach Beginn des Einfüllens von Wasser in die Toilette loslassen. Das Einstellen eines höheren Wasserstands führt zu übermäßigem Wasserverbrauch und füllt den Fäkalientank zu schnell.



VORSICHT: Systeme mit See-wasserversorgung funktionieren optimal, wenn die Nennfördermenge der Pumpe 11,4 Liter pro Minute (3,0 Gallonen pro Minute) beträgt (ähnlich der mitgelieferten Pumpe). Pumpen mit niedrigerer Förderleistung führen zu einem weniger starken Spülvorgang, während Pumpen mit höherer Förderleistung zu übermäßigem Wasserverbrauch führen.

Bowl Emptying

To empty bowl without adding water or starting a flush sequence, push and hold both buttons simultaneously until bowl contents are discharged. Pushing either button returns toilet to normal operation.

Simultaneously press and release (0.5<, <3.0 sec.)

- The toilet empties but no water is added.
- Pushing either button will activate its normal function.



NOTE: Holding more than 5 seconds will start the water level programming mode.



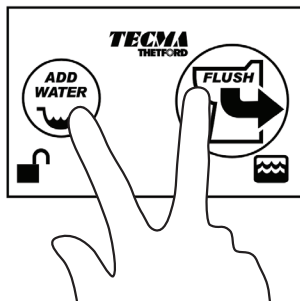
CAUTION! Refill the toilet as soon as possible after emptying the bowl. Leaving water out of the plumbing trap can result in objectionable odors.

Flush Lockout

This toilet is equipped with an electronic holding tank level sensing feature that automatically prevents FLUSH button operation when the holding tank is full and, thus, prevents waste overflow.

Svuotamento tazza

Per svuotare la tazza senza aggiunta di acqua o per iniziare una sequenza di scarico, tenere premuti entrambi i pulsanti contemporaneamente fino a che il contenuto della tazza venga scaricato. Premendo uno o l'altro dei due pulsanti si riporta la toilette al funzionamento normale.



Premere e rilasciare contemporaneamente (0,5<, < 3,0 secondi)

- La toilet si svuota ma non aggiunge acqua.
- Premendo uno o l'altro dei due pulsanti si attiva la sua funzione normale.



NOTA: Tenendo premuti i pulsanti per più di 5 secondi si avvia la modalità di programmazione livello dell'acqua.



ATTENZIONE! Riempire la toilet appena possibile dopo lo svuotamento della tazza. Lasciare l'acqua fuori dal sifone idraulico può causare odori sgradevoli.

Blocco dello scarico

Questa toilet è dotata di una funzione di rilevamento elettronico del livello del serbatoio che impedisce automaticamente lo scarico quando il serbatoio è pieno e, pertanto, impedisce la fuoriuscita dei rifiuti.

Entleeren des Beckens

Zum Entleeren des Beckens ohne Einfüllen von Wasser bzw. ohne Starten eines Spülvorgangs beide Tasten gleichzeitig gedrückt halten, bis der Beckeninhalte abgeführt wurde. Der Normalbetrieb der Toilette wird durch Drücken einer der Tasten wiederhergestellt.

Gleichzeitig drücken und loslassen (zwischen 0,5 und 3,0 Sekunden)

- Toilette wird entleert, ohne Wasser einzufüllen.
- Der Normalbetrieb der Toilette wird durch Drücken einer der Tasten wiederhergestellt.



HINWEIS: Wenn die Tasten länger als 5 Sekunden gedrückt werden, wird der Wasserstand-Programmiermodus aufgerufen.



VORSICHT! Die Toilette nach dem Entleeren des Beckens so bald wie möglich wieder mit Wasser füllen. Ein völlig leerer Geruchsverschluss kann zu unerwünschten Gerüchen führen.

Spülverriegelung

Diese Toilette ist mit einer elektronischen Fäkalientank-Füllstandserkennung ausgestattet. Diese Verriegelungsfunktion verhindert das Betätigen der Taste SPÜLEN bei vollem Fäkalientank und damit das Überlaufen von Schmutzwasser.

Single Flush Override of Flush Lockout

- If holding tank is full, system will not allow a flush to occur. (If a flush is taking place, it will be completed.) This can be overridden by holding the FLUSH button for about 8 seconds.
- This override function is intended for emergency use only. Because the sensor is not located at the exact top of a tank, the override function can be used about 5 times before overflowing. Size and shape of the holding tank determine the actual number of times it can be used. Contact manufacturer for more detailed information.



WARNING! An excess of flushes after flush lockout is disabled can cause waste to overflow tank through plumbing. Thetford Corporation accepts no responsibility or liability for damage to equipment, or injury or death for overflow of waste holding tank when full-tank lockout is overridden. Waste holding tank should be checked after using EasyFit in override mode.

Single Flush Override of Flush Lockout

Toilet will not flush automatically when tank level indicator is red.

- Press and Hold (>8.0 sec.)
- Initiates one flush.
- Flush Lockout reactivates.



CAUTION! This single flush override function can cause over filling of a waste tank. For Emergency Use Only.

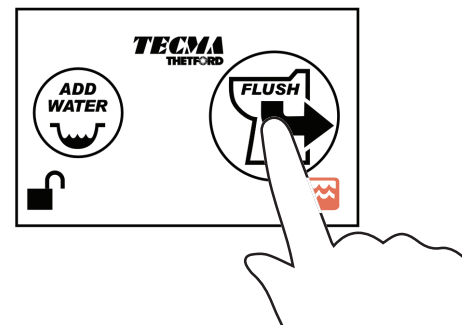
Annullamento del blocco di scarico singolo

- Se il serbatoio è pieno, il sistema non consentirà che uno scarico si verifichi. (Se invece viene avviato lo scarico, questo sarà completato.) Si può annullare questa opzione tenendo premuto il pulsante FLUSH (scarico) per circa 8 secondi.
- L'annullamento va utilizzato solo in caso di emergenza. Poiché il sensore non si trova esattamente in cima a un serbatoio, la funzione di annullamento può essere usata circa 5 volte prima del trabocco. Dimensioni e forma del serbatoio determinano il numero effettivo di volte che può essere usata. Contattare il produttore per informazioni più dettagliate.



ATTENZIONE: Un eccesso di scarichi dopo che il blocco viene annullato può causare che i rifiuti straripino dal serbatoio attraverso l'impianto idraulico. Thetford Corporation non si assume alcuna responsabilità di danni alle apparecchiature o lesioni personali, anche mortali, per straripamento dei rifiuti dal serbatoio quando il blocco del serbatoio pieno viene annullato. Il serbatoio dei rifiuti deve essere controllato dopo aver utilizzato EasyFit in modalità di annullamento.

Annullamento del blocco di scarico singolo



Lo scarico della toilet non viene eseguito automaticamente quando l'indicatore del livello serbatoio è rosso.

- Premere e rilasciare (>8,0 secondi).
- Inizia uno scarico
- Si riattiva il blocco di scarico



Attenzione! La funzione di annullamento del blocco di scarico singolo può causare l'eccessivo riempimento del serbatoio rifiuti. Da utilizzare solo in caso di emergenza.

Einmalige Übersteuerung der Spülverriegelung

- Wenn der Fäkalientank voll ist, verhindert das System, dass ein Spülvorgang gestartet wird. (Ein bereits gestarteter Spülvorgang wird noch ausgeführt.) Diese Verriegelungsfunktion kann durch Drücken der Taste SPÜLEN für ca. 8 Sekunden übersteuert werden.
- Die Übersteuerungsfunktion ist nur für den Gebrauch im Notfall bestimmt. Da sich der Tank-voll-Sensor nicht genau an der Oberseite des Tanks befindet, kann die Übersteuerungsfunktion ungefähr fünf Mal verwendet werden, bevor der Fäkalientank überläuft. Wie oft die Übersteuerungsfunktion tatsächlich verwendet werden kann, hängt von der Größe und Form des Fäkalientanks ab. Detaillierte Informationen hierzu sind beim Hersteller erhältlich.



WARNING: Eine übermäßige Anzahl von Spülvorgängen nach Deaktivierung der Spülverriegelung kann zum Überlaufen des Fäkalientank-Schmutzwassers in die Systemleitungen führen. Die Tecma übernimmt keine Verantwortung oder Haftung für Sachschäden bzw. schwere oder tödliche Personenschäden, die durch Überlaufen des Fäkalientank-Schmutzwassers aufgrund der Übersteuerung der Tank-voll-Verriegelung verursacht werden. Der Fäkalientank sollte nach Verwendung der EasyFit Toilette im Übersteuerungsmodus überprüft werden.

Einmalige Übersteuerung der Spülverriegelung

Toilette spült nicht automatisch, wenn die Fäkalientank-Anzeigeleuchte rot ist.

- Drücken und gedrückt halten (>8,0 Sekunden)
- Leitet einen einzelnen Spülvorgang ein.
- Spülverriegelung wird wieder aktiviert.



VORSICHT! Die Übersteuerung der Spülverriegelung kann zum Überlaufen des Fäkalientanks führen und ist daher nur für den Gebrauch im Notfall bestimmt.

Disabling/Re-enabling Lock-out Protection

Flush Lockout normally occurs when the holding tank becomes almost full. When this occurs, pushing the flush button causes tank symbol to flash, but does not cause a flush.

Enabling Lockout

- Press both buttons twice (0.5<, <1.0 sec. 2 times)
- Lockout ENABLED
- Unlock symbol light turns OFF



CAUTION! Disabling the Toilet Lockout Function can cause overflowing of the waste tank. Emergency Use Only.

Disabling Lockout

- Press both buttons twice (0.5<, <1.0 sec. 2 times)
- Lockout DISABLED
- Unlock symbol light turns ON.

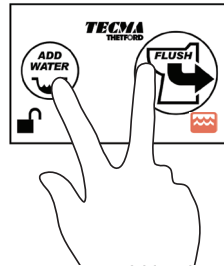


Note: This red symbol will remain on as long as lockout is disabled, even if the holding tank is emptied.

Disattivazione/riattivazione della protezione con blocco

Il blocco dello scarico normalmente si verifica quando il serbatoio è quasi pieno. In questa evenienza, premendo il pulsante di scarico il simbolo del serbatoio lampeggerà, ma non avverrà alcuno scarico.

Blocco Abilitato

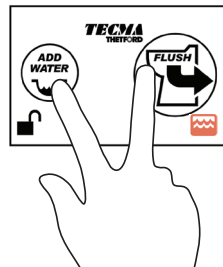


- Premere entrambi i pulsanti due volte (0,5<, <1,0 sec. 2 volte)
- Blocco ABILITATO
- La spia del simbolo di blocco si spegne



ATTENZIONE! La disattivazione della funzione di blocco della toilet può causare straripamento del serbatoio di scarico. Usare solo in caso di emergenza.

Blocco Disabilitato



- Premere entrambi i pulsanti due volte (0,5<, <1,0 sec. 2 volte)
- Blocco DISABILITATO
- La spia del simbolo di blocco si accende



Nota: Questo simbolo rosso rimarrà acceso fino a quando il blocco è disabilitato, anche se il serbatoio si svuota.

Deaktivierung/Wiederaktivierung der Verriegelungsfunktion

Die Spülverriegelung wird gewöhnlich aktiviert, wenn der Fäkalientank fast voll ist. Wenn die Taste spülen in diesem Fall gedrückt wird, blinkt das Tanksymbol, es wird jedoch kein Spülvorgang eingeleitet.

Aktivieren der Verriegelung

- Beide Tasten zweimal drücken (zweimal zwischen 0,5 und 1,0 Sekunden).
- Verriegelung AKTIVIERT.
- Entriegelt-Symbol ist AUS.



VORSICHT! Die Deaktivierung der Spülverriegelung der Toilette kann zum Überlaufen des Fäkalientanks führen und ist daher nur für den Gebrauch im Notfall bestimmt.

Deaktivieren der Verriegelung

- Beide Tasten zweimal drücken (zweimal zwischen 0,5 und 1,0 Sekunden)
- Verriegelung DEAKTIVIERT
- Entriegelt-Symbol ist EIN.



Hinweis: Dieses rote Symbol leuchtet auf, solange die Verriegelung deaktiviert ist, selbst wenn der Fäkalientank entleert wurde.

Maintenance

Cleaning

- Use only non-abrasive, non-petroleum products to clean the pump. Thetford's Aqua-Clean is a non-abrasive, all-purpose cleaner specially formulated to be safe for all components of your toilet system.
- Never use household cleaners, which can contain bleach, in the toilet system. Household toilet bowl cleaners contain harsh acids. Bleach, petroleum-based products, strong acids and abrasives can cause irreversible damage to the toilet system and components.

Winterizing

- Use only propylene glycol based, non-toxic antifreeze when storing toilet during freezing conditions. Never use automotive antifreeze or windshield washer solvent to winterize.
- Never use automotive antifreeze or windshield washer solvent to winterize.
- Make sure that both the entire supply and discharge systems are thoroughly winterized to ensure complete protection for your system.

Storage

When storing the system for more than two weeks, thoroughly clean toilet and hoses by flushing with Thetford's Aqua-Kem, EcoSmart or Aqua-Clean.

Seasonal Start-Up

Test toilet before using by flushing to check operation. Verify that there are no leaks.

Tissue

To facilitate flushing, it is recommended that you only use toilet tissues specifically designed to disintegrate rapidly (unlike household tissues), such as Thetford's Aqua-Soft® (2-ply) and RV/Marine Toilet Tissue (1 ply).

Manutenzione

Pulizia

- Usare solo prodotti non abrasivi, non a base di petrolio per pulire la pompa. Thetford Aqua-Clean è un detergente non abrasivo, appositamente formulato per tutti gli usi tale da essere sicuro per tutti i componenti del sistema di servizi igienici.
- Non usare mai detersivi per la casa, che contengono candeggina, nel sistema toilette. I comuni detersivi domestici contengono acidi duri. Prodotti a base di candeggina, petrolati, acidi forti e abrasivi possono causare danni irreversibili al sistema e ai suoi componenti.

Preparazione per l'inverno

- Utilizzare solo prodotti anticongelanti a base di glicole propilenico non tossici quando si conserva la toilet in condizioni di gelo.
- Non usare mai antigelo o solvente lavavetri automobilistici per l'inverno.
- Accertarsi che sia l'impianto di alimentazione che quello di scarico siano preparati per intero per l'inverno, per assicurare protezione completa del sistema.

Immagazzinaggio

Quando si immagazzina il sistema per oltre due settimane, pulire bene la toilet e i tubi flessibili lavandoli con Thetford Aqua-Kem, EcoSmart o Aqua-Clean.

Inizio stagione

Prima di usare la toilet, verificarne il funzionamento scaricandola. Verificare che non vi siano perdite.

Scelta della carta

Per facilitare lo scarico, si consiglia di utilizzare solo carta igienica specificamente progettata per disintegrarsi rapidamente (a differenza di tessuti per la casa), come Thetford Aqua-Soft® (2 strati) e RV/carta igienica marina (1 strato).

Wartung

Reinigung

- Zum Reinigen der Pumpe ausschließlich nicht scheuernde, nicht mineralölbasierte Produkte verwenden. Thetford Aqua-Clean ist ein nicht scheuernder Allzweckreiniger, der speziell zur sicheren Reinigung aller Komponenten des Toilettensystems formuliert und gründlich getestet wurde.
- Unter keinen Umständen Haushaltsreiniger im Toilettensystem verwenden, da diese Bleichmittel enthalten können. Toilettenreiniger für den Haushaltsgebrauch enthalten scharfe Säuren. Bleichmittel, Produkte auf Mineralölbasis, starke Säuren und Scheuermittel können irreversible Schäden am Toilettensystem und dessen Komponenten verursachen.

Winterlagerung

- Bei der Vorbereitung der Toilette auf die Winterlagerung ausschließlich nicht giftiges Frostschutzmittel auf Propylenglykol-Basis verwenden.
- Unter keinen Umständen Frostschutzmittel für Kfz-Anwendungen oder Scheibenwaschmittel für die Winterlagerung verwenden.
- Sicherstellen, dass sowohl das gesamte Versorgungs- als auch das gesamte Ablaufsystem gründlich auf die Winterlagerung vorbereitet werden, um den vollständigen Schutz des Systems zu gewährleisten.

Lagerung

Vor der Lagerung des Systems für mehr als zwei Wochen die Toilette und die Schläuche gründlich mit Thetford Aqua-Kem, Eco-Smart oder Aqua-Clean reinigen bzw. spülen.

Wiederinbetriebnahme nach Langzeitlagerung

Die Toilette vor der Benutzung spülen, um die ordnungsgemäße Funktion zu bestätigen. Sicherstellen, dass keine Lecks vorhanden sind.

Toilettenpapier

Um optimales Spülen zu ermöglichen, wird empfohlen, ausschließlich Toilettenpapier zu verwenden, das (im Gegensatz zu Toilettenpapier für den Haushaltsgebrauch) speziell für schnelle Zersetzung entwickelt wurde. Zu diesen Papiersorten gehören Thetford Aqua-Soft® (zweilagig) und RV/Marine Toilet Tissue (einlagig).

Deodorants

Thetford, the industry leader, offers the two holding tank deodorants that deliver unsurpassed odor-control performance, waste digestion and tank cleaning in their respective categories: Aqua-Kem® and EcoSmart™.

Warranty

- All Tecma finished products have a warranty of 2 years from the date of registration of the boat
- All Tecma replacement parts have a warranty of 2 years from date of purchase
- This warranty does not apply to products which have been subjected to misuse, negligence, accident, fire, improper repair, improper installation, or any other unreasonable use deviating from the manufacturer recommendations.

Warranty parts request

- Claims under warranty must be filed only through the authorized Tecma service centers .
 - Copy of the certificate of registration of the boat / purchase invoice
 - Brief description of the fault / problem
- The complete list of Tecma authorized service centers can be downloaded from our website www.thetfordmarine.com or can be obtained from our Customer service at the following contacts:

www.thetfordmarine.com
Tel. 1-800-543-1219

Deodoranti

Thetford, il leader nel settore, offre due deodoranti per il serbatoio che assicurano controllo degli odori ineguagliato, disintegrazione dei rifiuti e pulizia del serbatoio nelle rispettive categorie: Aqua-Kem® e EcoSmart™.

Garanzia

- Tutti i prodotti rifiniti Tecma sono forniti con una garanzia di 2 anni dalla data di immatricolazione dell'imbarcazione.
- Tutti i ricambi Tecma sono garantiti per 2 anni dalla data di acquisto.
- Questa garanzia non si applica a prodotti che siano stati soggetti ad abuso, negligenza, incidente, incendio, riparazioni improprie, installazione impropria o qualsiasi altro uso non ragionevole che si discosti dalle raccomandazioni del produttore.

Richiesta di ricambi in garanzia

- I reclami nel periodo di garanzia devono essere presentati presso un centro di assistenza Tecma autorizzato. Includere:
 - Copia del certificato di immatricolazione / fattura dell'acquisto dell'imbarcazione
 - Una breve descrizione del guasto o del problema
- L'elenco completo dei centri di assistenza Tecma autorizzati può essere scaricato dal nostro sito www.thetfordmarine.com o può essere richiesto al servizio clienti ai seguenti recapiti:

www.thetfordmarine.com
Tel: 1-800-543-1219

Geruchsbekämpfungsmittel

Thetford, ein führendes Unternehmen in dieser Branche, bietet zwei Fäkalientank-Geruchsbekämpfungsmittel an, die unübertroffene Ergebnisse bei der Geruchsbekämpfung, der Abfallvergärung und der Tankreinigung erzielen: Aqua-Kem® und EcoSmart™.

Gewährleistung

- Alle Tecma Produkte haben eine Garantie von 2 Jahren ab dem Datum der Registrierung des Bootes
- Alle Tecma Ersatzteile haben eine Garantie von 2 Jahren ab Kaufdatum
- Diese Garantie gilt nicht für Produkte im Fall von Missbrauch, Fahrlässigkeit, Unfall, Feuer, unsachgemäßen Reparaturen, falscher Installation oder einem anderen falschen Gebrauch abweichend von den Empfehlungen des Herstellers.

Anfrage von Garantieteilen

- Der Antrag der Garantie darf nur durch die Tecma autorisierten Servicestellen eingereicht werden.
 - Kopie der Bescheinigung über die Eintragung des Bootes / Kaufrechnung
 - Kurze Beschreibung des Fehlers / Problems
- Eine vollständige Liste der durch die Tecma autorisierten Servicestellen kann von unserer Website www.thetfordmarine.com heruntergeladen werden oder ist unter den folgenden Kontaktinformationen von unserem Kundendienst erhältlich:

www.thetfordmarine.com
Tel. 1-800-543-1219

Troubleshooting

PROBLEM	CAUSE	ACTION/SOLUTION
Toilet does not flush or flush performance is poor	Waste tank is full	Empty waste tank before continuing to use toilet.
	Clog at pump inlet	Clear clog. DO NOT flush foreign objects.
	Solid object in macerator	DISABLE power. Attempt to remove object. If unsuccessful, contact Thetford Customer Service. DO NOT flush foreign objects.
	Low voltage	Check that toilet supply voltage is 12V+/-2V (24V+/-2V) AND that there is no more than a 10% decrease in voltage when macerator is running. If voltage decreases more than this, there may be a wiring problem in the boat.
Water does not enter bowl during flush or water add cycle	Water supply line kinked or not connected	Check that supply line is properly connected to fresh water supply. Check for kinks in the supply line.
	No power to water pump	Check that fuse/circuit breaker has not tripped. Ensure all electrical connectors to water pump are fully mated.
	Water supply has been turned off	Open water supply valves or reconnect power to supply pump.
	Solenoid not plugged into relay module (where applicable)	Ensure wiring harness to solenoid is fully connected.
Water continues dripping briefly into bowl after flush cycle is complete	Toilet is installed below water line with vented loop in water supply line	Normal operation – if only a small amount of water drips from nozzle.
Bowl drains dry after flush	Water is siphoning out of bowl due to discharge hose pulled down	Discharge hose from macerator pump is pulled down. Straighten hose so that top of discharge hose is in line with toilet nozzle.



NOTE: This Troubleshooting Guide is intended to provide a basic service aid in the case of incorrect toilet operation. If the suggested actions above do not resolve the issue, it may be necessary to bring unit in for professional service. Thetford Customer Service: 1-800-543-1219.

Risoluzione dei problemi

PROBLEMA	CAUSA	AZIONE/SOLUZIONE
La toilet non scarica o lo scarico è difettoso	Il serbatoio rifiuti è pieno	Svuotare il serbatoio prima di continuare a usare la toilet.
	C'è una ostruzione all'entrata della pompa	Eliminare l'ostruzione. NON scaricare oggetti estranei.
	Oggetto solido all'interno del maceratore	SCOLLEGARE l'alimentazione elettrica. Tentare di rimuovere l'oggetto. Se non si riesce, contattare il servizio assistenza Thetford/Tecma (1-800-521-3032). NON scaricare oggetti estranei.
	Bassa tensione	Controllare che l'alimentazione della toilet sia 12V +/- 2V (24V +/- 2V) e che non vi sia più di una diminuzione del 10% della tensione quando il maceratore è in funzione. Se la tensione diminuisce più di così, ci può essere un problema di cablaggio in barca.
Non entra acqua nella tazza durante lo scarico o il ciclo di aggiunta dell'acqua	La tubazione di alimentazione acqua è piegata o non connessa	Controllare che la tubazione di alimentazione sia collegata correttamente alla fornitura di acqua dolce. Verificare la presenza di pieghe nella tubazione di alimentazione.
	Non c'è corrente alla pompa dell'acqua	Controllare che l'interruttore/fusibile non sia scattato. Assicurarsi che tutti i connettori elettrici siano completamente accoppiati alla pompa dell'acqua.
	Le valvole dell'acqua sono state chiuse	Aprire le valvole del tubo dell'acqua o riattivare la pompa.
	Elettrovalvola non collegata al modulo relè (se del caso)	Assicurarsi che il cablaggio all'elettrovalvola sia completamente collegato.
L'acqua continua a gocciolare brevemente nella tazza dopo che il ciclo di scarico è completato	Toilet installata sotto la linea d'acqua con sifone in linea con l'alimentazione dell'acqua	Funzionamento normale - se solo una piccola quantità di acqua gocciola dall'ugello.
La tazza si asciuga e rimane senza acqua dopo lo scarico	L'acqua scorre fuori della tazza perché il tubo di scarico è tirato verso il basso	Il tubo di scarico viene tirato verso il basso dal maceratore. Raddrizzare il tubo in modo che la sua parte superiore sia in linea con l'ugello della toilet.



NOTA: Questa guida alla risoluzione dei problemi è destinata a fornire servizi di base per aiutare in caso di errato funzionamento della toilet. Se le azioni di cui sopra non risolvono il problema, potrebbe essere necessario portare l'unità in un centro assistenza. Contattare il più vicino centro di assistenza autorizzato Thetford visitando www.tecma.eu per individuare quello più vicino: 1-800-543-1219.

Fehlersuche

PROBLEM	URSACHE	MASSNAHME / LÖSUNG
Toilette spült nicht oder weist schlechte Spüleleistung auf	Fäkaliertank ist voll	Fäkaliertank entleeren, bevor die Toilette wieder verwendet wird.
	Verstopfung am Pumpeneinlass	Verstopfung beseitigen. KEINE Fremdstoffe herunterspülen.
	Festkörper im Zerkleinerer	Stromversorgung DEAKTIVIEREN. Versuchen, den Gegenstand zu entfernen. Falls dies nicht gelingt, den Tecma Kundendienst benachrichtigen (+39 0744 709071). KEINE Fremdstoffe herunterspülen.
	Zu niedrige Spannung	Sicherstellen, dass die Versorgungsspannung der Toilette 12 V +/- 2 V (24 V +/- 2 V) beträgt UND dass die Spannung beim Betrieb des Zerkleinerers nicht mehr als 10 % abfällt. Fällt die Spannung um mehr als 10 % ab, kann ein Verdrahtungsproblem im Boot vorliegen.
Wasser fließt beim Spül- oder Wassereinfüllzyklus nicht in das Becken	Wasserversorgungsleitung geknickt oder nicht angeschlossen	Sicherstellen, dass die Versorgungsleitung richtig an die Frischwasserversorgung angeschlossen ist. Die Versorgungsleitung auf Knicke prüfen.
	Wasserpumpe wird nicht mit Strom versorgt	Sicherstellen, dass die Sicherung / der Sicherungsautomat nicht ausgelöst wurde. Sicherstellen, dass alle elektrischen Steckverbinder zur Wasserpumpe richtig zusammengesteckt sind.
	Wasserversorgung zugedreht	Wasserversorgungsventile öffnen oder Stromversorgung der Versorgungspumpe wieder herstellen.
	Magnetventil nicht an das Relaismodul angeschlossen (falls zutreffend)	Sicherstellen, dass der Kabelbaum zum Magnetventil vollständig angeschlossen ist.
Nach Abschluss des Spülzyklus tropft weiterhin etwas Wasser in das Becken	In der Wasserversorgungsleitung ist ein belüftbares Schwannenhalsventil installiert, weil die Toilette unter der Wasserlinie eingebaut ist	Normaler Betrieb, wenn nur eine kleine Menge Wasser aus der Düse tropft.
Becken läuft nach dem Spülen leer	Wasser wird aufgrund eines heruntergezogenen Ablaufschlauchs aus dem Becken gesaugt (Siphonwirkung)	Ablaufschlauch von der Zerkleinerungspumpe wird heruntergezogen. Den Ablaufschlauch gerade ziehen, damit die Oberkante des Schlauchs mit der Toilettendüse ausgerichtet ist.

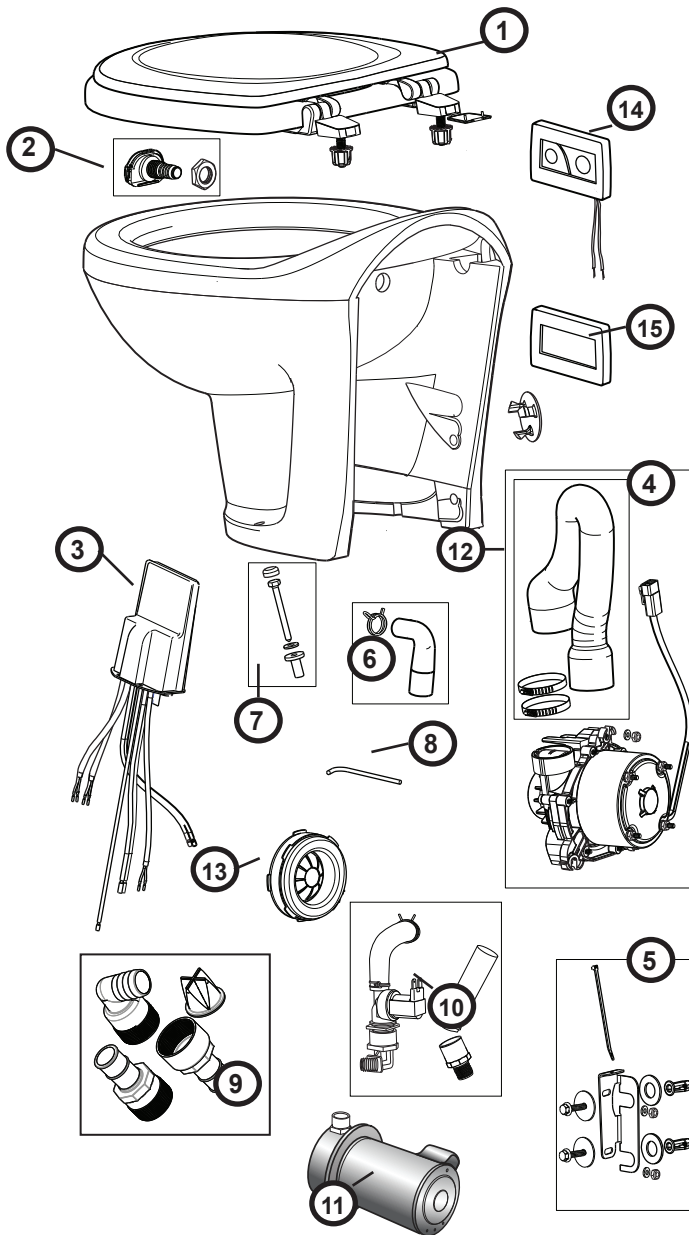


HINWEIS: Diese Fehlersuchtable dient zur Behebung einfacher Probleme, falls die Toilette nicht richtig funktioniert. Wenn das Problem durch die vorgeschlagenen Abhilfemaßnahmen nicht beseitigt werden kann, muss das System ggf. von einem professionellen Service geprüft werden. Tecma Kundendienst: +39 0744 709071.

Service Parts

Ricambi

Ersatzteile



No./N°/ Nr.	DESCRIPTION/DESCRIZIONE/BESCHREIBUNG
1	Seat and Cover Assembly – White or Bone Seduta e coperchio – Bianco o avorio Sitz und Deckel – weiß oder knochenfarbig
2	Nozzle – White or Bone Ugello – Bianco o avorio Düse – weiß oder knochenfarbig
3	Controller Kit Kit controller Reglerkit
4	Motor Pump – 12V Kit or 24V Kit Motopompa – Kit da 12V o da 24V Motorpumpe – 12 V Kit oder 24 V Kit
5	Motor Bracket Kit Kit staffa del motore Motorhalterungskit
6	Water Inlet Tube Kit Kit tubo di entrata dell'acqua Wassereinlassrohrkit
7	Kit venteria di montaggio a pavimento Componenti di montaggio sul piano Bodenverankerungs-Befestigungselemente
8	J Bolt Kit Bullone con gambo J Bügelschraubenkit
9	Lower Discharge Check Valve Kit (Straight or Elbow) Kit valvole di scarico inferiore (Dritto o a gomito) Rückschlagventilkit für unteren Ablauf (gerade oder Winkelstück)
10	Solenoid 12V or 24V Elettrovalvola da 12V o 24V 12 V oder 24 V Magnetventil
11	Water Pump Kit 12V or 24V Pompa idrica da 12V o 24V 12 V oder 24 V Wasserpumpenkit
12	Discharge Tube Kit Tubo di scarico Ablaufleitungs kit
13	Grommet Kit Anello di tenuta Durchführungshülsekit
14	Wall Switch Kit Interruttore da parete Wandschalterkit
15	Wall Switch Frame – Bone or Black Cornice del quadro elettrico da parete – Avorio o nero Wandschalterblende – knochenfarbig oder Schwarz
	Not Shown Full-Tank Sensor Kit Non illustrata Kit sensore serbatoio pieno Nicht abgebildet Full-Tank Sensor Kit
	Mid-Tank Sensor Kit Kit sensore serbatoio mezzo pieno Tank-halbvoll-Sensorkit
	Short Discharge Tube Kit Kit tubo di scarico corto Kurzes Ablaufleitungs kit
	Marine Water Pump – 12V or 24V Pompa idrica di tipo nautico – 12V o 24V Seewasserfeste Wasserpumpe – 12 V oder 24 V
	Invensys Solenoid – 12V or 14V (select models w/Micro-P controller) Elettrovalvola Invensys – 12V o 14V (selezionare i modelli con centralina Micro-P) Invensys Magnetventil – 12 V oder 14 V (bestimmte Modelle mit Micro-P-Regler)