

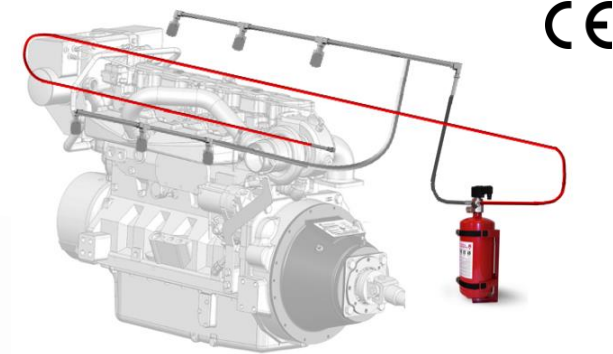
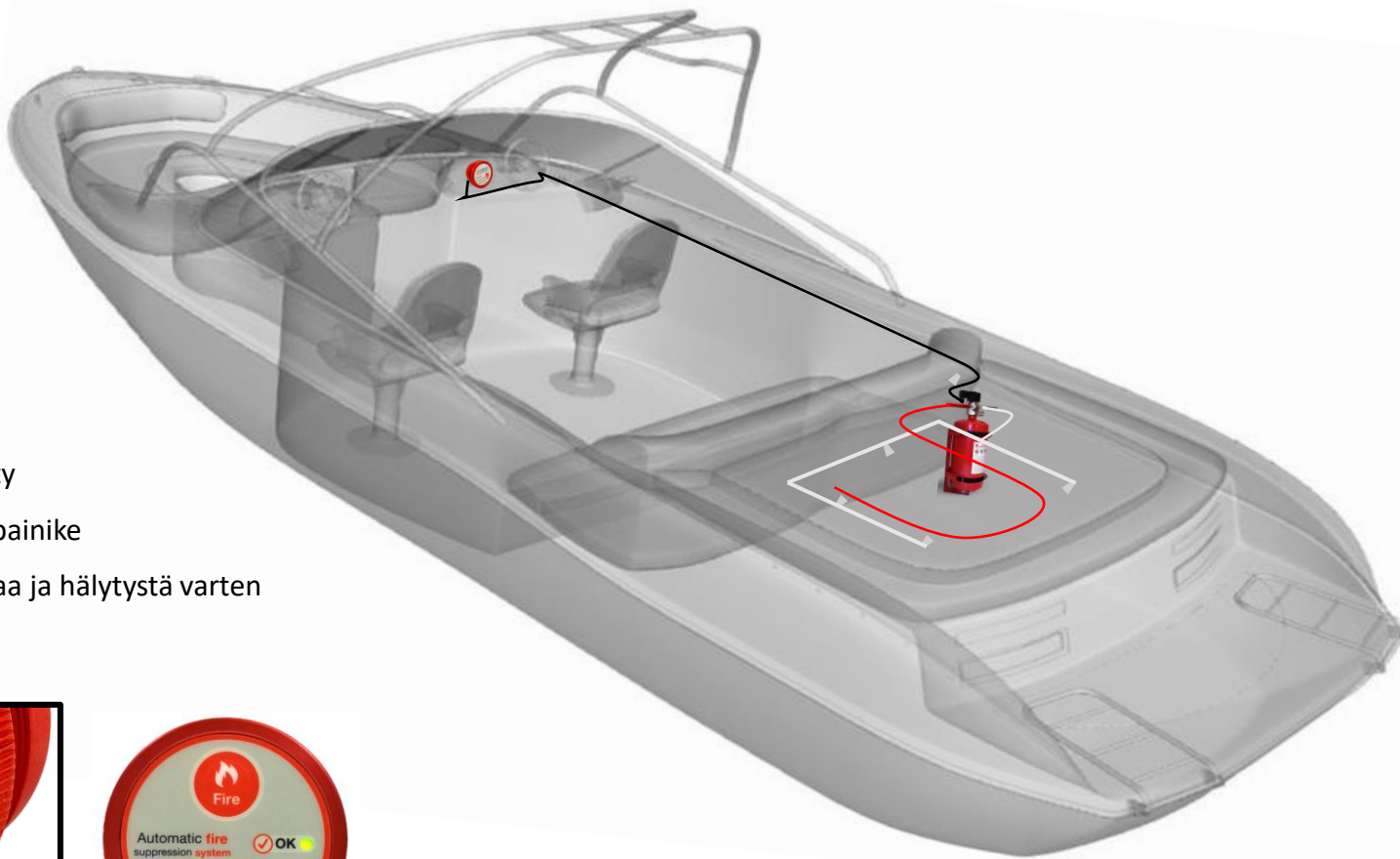
## BlazeCut C -sarjan sammutusjärjestelmä

Epäsuora matalapaine (ILP)

Automaattinen palonsammutusjärjestelmä

### Hälytyspaneeli

- **OK** - OK-tila.
- **FAULT** - VIKA-seuranta
- **FIRE** - Palohälytys
- 9 - 36 V DC
- Halkaisija 50 mm
- IP65, CE, EMC hyväksytty
- Manuaalinen aktivointipainike
- 85 dB: n äänimerkki vikaa ja hälytystä varten



### Ominaisuudet ja hyödyt

- Epäsuora matalapainejärjestelmä, pneumaattinen BlazeTube-tunnistusputki tai sähköinen BlazeWire-tunnistuskaapeli
- Automaattinen ja / tai manuaalinen aktivointi, valinnainen manuaalinen toimilaite ohjauspaneelissa,
- Sylinterit tilavuudeltaan 1,2 - 16 litraa
- Valvottu järjestelmä vikojen varalta,
- Useita malleja tarjolla erityyppisiin käyttötarkoituksiin
- Sopii suljettuihin moottoritiloihin
- 2 vuoden takuu