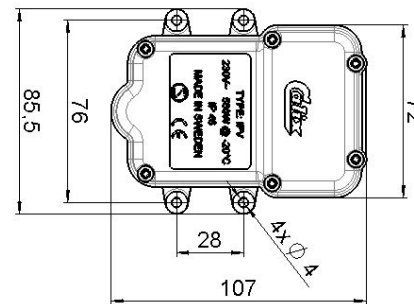
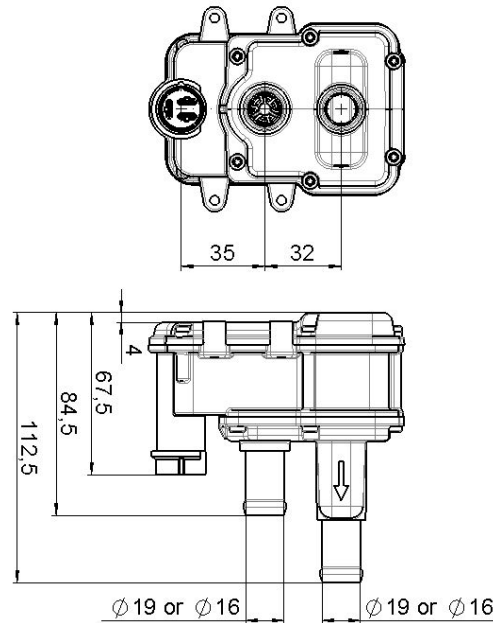
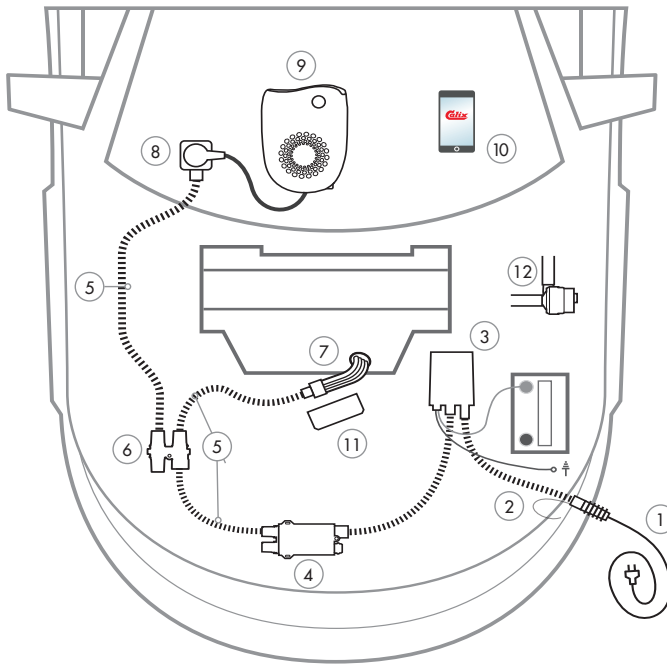


MONTERINGSANVISNING ASENNUSOHJEET ASSEMBLY INSTRUCTIONS EINBAUHINWEISE

FCH


1 Anslutningsladd MS

Liitäntäjohto / Connecting cable / Anschlusskabel

2 Intagskabel MK

Elementikaapeli / Inlet cable / Einbaukabel

3 Batteriladdare BL

Akkulaturi / Battery Charger / Batterie-lader

4 Bluetooth relä

Bluetooth rele / Bluetooth relay / Bluetooth Relais

5 Skarvkabel

Jatkokaapeli / Extension cable / Verlängerungskabel

6 Grenuttag

Haaroituspistorasia / Multiple socket / Verteilerstück

7 Motorvärmare

Vastusosa / Engine heater / Motorvorwärmer

8 Kupévägguttag

Sisätilapistorasia / Cab wall socket / Heizlüfter-Steckdose

9 Kupévärmare

Sisätilanlämmitin / Cab heater / Heizlüfter

10 App för Calix timer

Calix-timer applikaatio / Application for Calix timer / App für Calix Timer

11 Strålningskydd

Lämpöeriste / Heat Shield / Hitzeschutz

12 Pump

Pumppu / Pump / Pumpe

Calix AB
PO-Box 5026
SE-630 05 Eskilstuna
Sweden

Phone:
+46 (0)16-10 80 00

Support:
+46 (0)16-10 80 90

Fax:
+46 (0)16-10 80 60

E-mail:
info@calix.se

E-mail:
teknik@calix.se

Internet:
www.calix.se



SVENSKA

A. Läs igenom monteringsanvisningen noggrant och i sin helhet. Kontrollera att samtliga ingående detaljer finns med i förpackningen. Se bild 1.

B. Funktionsbeskrivning

Calix FCH (Forced Circulation Heater) är en slangmonterad värmare med inbyggd cirkulationspump, avsedd att värma upp vattenkylda förbränningsmotorer. Den inbyggda cirkulationspumpen startar cirkulationen så fort värmaren ansluts och värmen sprids snabbt och jämt i motorn. Värmaren ansluts till motorns kylsystem med slangar, FCH finns med Ø16mm eller Ø19mm slanganslutning. Värmaren har ett PTC-element som ger 550W vid -20°C. Värmaren är utrustad med ett självvaterställande överhettningsskydd som stänger av värmaren om den blir varmare än 110°C.

C. Montering av värmaren

- 1a. Följ den specifika monteringsanvisningen som följer med i den fordonsanpassade monteringssetsen (säljes separat och finns endast till vissa fordon).
- 1b. Värmaren ansluts till fordonets kylsystem på lämpligt ställe, förslagsvis på slangen mellan motorn och kupévärmväxlaren eller mellan motorn och eventuell vattenkyld oljekylare. För att värmaren skall fungera måste det vara fritt flöde i slangen där värmaren ansluts, det får inte finnas någon termostat eller ventil i den slangen som värmaren ansluts till. Montera värmaren så lågt som möjligt. Värmaren måste monteras med slanganslutningarna riktade uppåt. En mindre lutning ca 15° åt vardera hållet kan dock tillåtas.
- 2b. Använd det medföljande fästet för att fästa värmaren till fordonet. Se till att slangarna som ansluts till värmaren inte kan dra i värmaren när motorn rör sig vid körning.
3. Kabeln med intaget dras in i motorrummet till motorvärmaren. Skjut ihop snabbkopplingen mellan motorvärmare och kabel helt i botten så att O-ringen tätar ordentligt och inget mellanrum kvarstår. OBS! Anbringa några droppar olja på O-ringen. Detta underlättar sammankopplingen. Det är mycket viktigt att kopplingen utföres på detta sätt.

D. Montering av apparatintag

1. Se separat bifogad monteringsinstruktion.

E. Provkörning

1. Sedan monteringen utförts enligt instruktionerna ovan skall kylvätska fyllas på och kylsystemet luftas (se instruktionsboken). Varmkör motorn och kontrollera att inget läckage förekommer, efterfyll kylvätska vid behov.

E. Viktigt

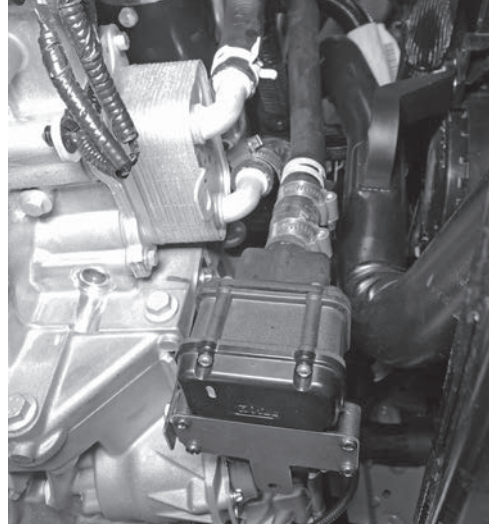
1. Använd alltid frostskyddsvätska i kylsystemet.
2. OBS! Använd endast slang av EPDM gummi för anslutning av FCH värmaren.
3. Motorvärmaren får endast anslutas till jordat uttag.
4. Använd endast Calix MS-kabel för anslutning till elnätet.
5. Undersök sladden regelbundet med avseende på skador eller åldring. Skadad sladd måste omedelbart bytas.
6. Inga delar av installationen får beröra sådana motordelar som uppvärms eller är i rörelse. Avståndet till avgassystemet ska vara minst 50 mm (Gäller även turboaggregat).

Observera

Motorvärmarsystemet skall vara fackmannamässigt installerat. Vid osäkerhet angående installationen, kontakta er Calix återförsäljare. Den senaste versionen av denna manual finns att hämta på vår hemsida. För våra produkter lämnar vi garanti som omfattar fabriktions- och materialfel. Se vår hemsida för mer information, www.calix.se.

Varning

- Avbrott kan ske i värmeelementet om
 - värmaren ansluts till intermittent (pulserande) spänning
- Garantin är ej i kraft i dessa fall.



Exempel på installation, FCH inkopplad till kylsystemet via den vätskekylda oljekylaren.

Example of installation, FCH connected to the cooling system via the liquid-cooled oil cooler.

Montagebeispiel, FCH verbunden zum Kühlsystem über wassergekühlten Ölkühler. Esimerkki asennuksesta, jossa FCH on asennettu nä jähdytysjärjestelmään, nestejäähdytteen öljynjäähdyttimeen kautta.



Anslut denna slang mot motorn.

Connect this hose to the engine.

Verbinden Sie diesen Schlauch mit dem Motor.

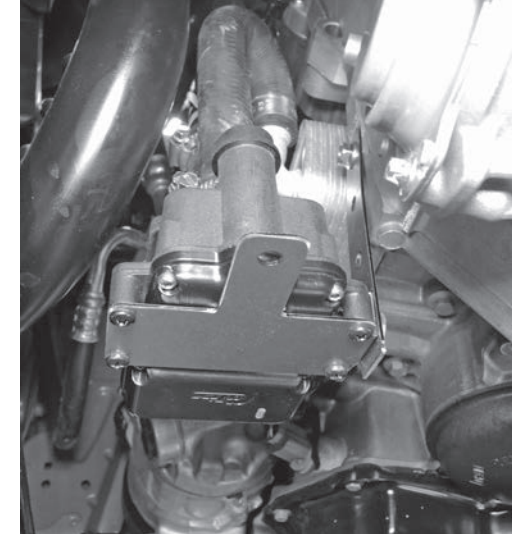
Asenna tämä letku kohti moottoria.

Exempel på installation, koppla in FCH på lämplig slang i motorns kylsystem. Använd monteringssets M271 (1559997), den innehåller två vinklade slangar (som på bilden) samt skarvrör.

Example of installation, connect FCH to a suitable hose in the engine cooling system. Use installation kit M271 (1559997), it contains two angled hoses (as in the picture) and connection sleeves.

Montagebeispiel, verbinden Sie den FCH mit einem passenden Schlauch im Motorkühlwasserkreislauf. Verwenden Sie Montagesatz M271 (1559997), dieser beinhaltet zwei vorgeformte Schläuche (siehe Abbildung) und Verbindungsstutzen.

Esimerkki asennuksesta, FCH:n asennus sopiviin letkuihin moottorin jäähdytysjärjestelmässä. Käytä asennussarjaa M271 (1559997), joka sisältää kaksi taivutettua letkua (kuten kuvassa) sekä liitosputket.



Exempel på hur FCH kan fästas i motorn med det medföljande fästet.

Example of how FCH can be attached to the engine with the supplied bracket.

Beispiel wie der FCH mittels der mitgelieferten Halterung am Motor befestigt werden kann.

Esimerkki, kuinka FCH voidaan kiinnittää moottoriin mukana tulevalla kiinnikkeellä.



Fästet kan böckas och kapas för att anpassas till aktuellt fordon.

The bracket can be bent and cut to adapt to the vehicle in question.

Die Halterung kann je nach Einbauvoraussetzungen im Fahrzeug gebogen und zugeschnitten werden.

Kiinnikettä voi taivuttaa tai leikata asennuksen mahdollistamiseksi.

I



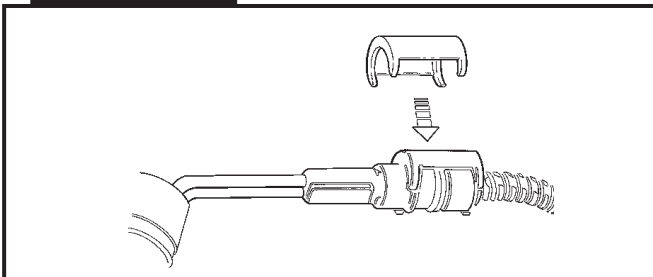
II



III



IV



DEUTSCH

- A. Lesen Sie die Einbauanleitung sorgfältig und vollständig durch. Überprüfen Sie, dass alle mitgelieferten Teile tatsächlich in der Verpackung enthalten sind. Siehe Bild 1.
- B. Funktionsbeschreibung
Die Calix FCH (Forced Circulation Heater) ist ein Heizelement mit Schlauchanschluss und integrierter Zirkulationspumpe, die zum Aufwärmen wassergekühlter Verbrennungsmotoren dient. Die integrierte Zirkulationspumpe beginnt unmittelbar nach Anschluss der Heizung mit der Zirkulation, und die Wärme wird zügig und gleichmäßig im Motor verteilt. Das Heizelement FCH wird mithilfe von Schläuchen an die Kühlanlage des Motors angeschlossen; es ist mit Schlauchanschlüssen mit Ø16 mm und mit Ø19 mm erhältlich. Die Heizung funktioniert über ein PTC-Element, das bei -20 °C eine Leistung von 550 W erbringt. Die Heizung verfügt über einen selbstrückstellenden Überhitzungsschutz, der bei einer Temperatur von mehr als 110 °C auslöst.
- C. Einbau der Heizung
- Befolgen Sie die Einbauanleitung, die dem fahrzeugspezifischen Einbausatz beigelegt ist (wird separat verkauft und ist nur für bestimmte Fahrzeuge erhältlich).
 - Die Heizung wird an geeigneter Stelle an die Kühlanlage des Fahrzeuges angeschlossen, zum Beispiel am Schlauch zwischen dem Motor und dem Wärmetauscher für den Innenraum oder zwischen dem Motor und gegebenenfalls einem wassergekühlten Ölkühler. Damit die Heizung funktioniert, muss im Schlauch an der Anschlussstelle ein ungehinderter Wasserfluss vorhanden sein; es darf sich also dort im Schlauch kein Thermostat oder Ventil befinden. Bauen Sie die Heizung so niedrig wie möglich ein. Die Heizung muss so eingebaut werden, dass die Schlauchanschlüsse nach oben weisen. Eine gewisse Neigung von etwa 15° in beliebiger Richtung ist jedoch zulässig.
 - Befestigen Sie die Heizung mithilfe der mitgelieferten Halterung am Fahrzeug. Achten Sie darauf, dass die Anschlussschläuche der Heizung diese nicht verdrehen, wenn sich der Motor bei Betrieb bewegt.
 - Verlegen Sie das Kabel mit dem Gerätestecker in den Motorraum und bis zur Motorheizung. Schieben Sie die Schnellkupplung zwischen Motorheizung und Kabel bis zum Anschlag zusammen, sodass der O-Ring ordnungsgemäß dichtet und keine Fuge verbleibt. Achtung! Tragen Sie einige Tropfen Öl auf den O-Ring auf. Damit wird das Verbinden vereinfacht. Es ist sehr wichtig, dass die Herstellung des Anschlusses auf diese Weise erfolgt.
- D. Einbau des Gerätesteckers
- Siehe separat beigelegte Einbauanleitung.
- E. Probefahrt
- Füllen Sie nach abgeschlossenem Einbau gemäß vorstehenden Anweisungen die Kühlflüssigkeit auf, und entlüften Sie die Kühlanlage (siehe Gebrauchsanleitung). Lassen Sie den Motor warmlaufen, und überprüfen Sie ihn auf Dichtheit. Füllen Sie bei Bedarf Kühlflüssigkeit nach.
- F. Wichtig!
- Die Kühlanlage muss grundsätzlich Frostschutzmittel enthalten.
 - Achtung! Verwenden Sie zum Anschluss der FCH-Heizung nur Schläuche aus EPDM-Gummi.
 - Die Heizung darf nur an eine geerdete Steckdose angeschlossen werden.
 - Schließen Sie die Heizung nur mit einem Calix-MS-Kabel an das Stromnetz an.
 - Überprüfen Sie das Anschlusskabel regelmäßig auf Schäden und Alterungserscheinungen. Im Falle von Schäden ist es unverzüglich auszutauschen.
 - Es darf kein Teil der Anlage gegen Motorteile stoßen, die sich bewegen oder die erwärmt werden. Der Abstand zur Abgasanlage und zum Abgasturbolader muss mindestens 50 mm betragen.

Bitte beachten:

Die Motorheizung muss sach- und fachgerecht eingebaut werden. Wenn Sie hinsichtlich des Einbaues unsicher sind, wenden Sie sich an Ihren Calix-Händler.
Die aktuelle Version dieses Handbuchs können Sie auf unserer Website abrufen.
Wir gewähren auf unsere Produkte eine Garantie für Herstellungs- und Materialfehler. Wenn Sie mehr erfahren wollen, besuchen Sie unsere Website: www.calix.se.

ENGLISH

- A. Read through the entire installation instructions carefully. Check that all components are present in the package. See fig 1.
- B. Description of function
The Calix FCH (Forced Circulation Heater) is a hose-mounted unit with an integrated circulation pump, designed to heat water-cooled internal combustion engines. The integrated circulation pump begins circulating as soon as the heater is connected to power, and heat is quickly and evenly distributed throughout the engine. The heater is connected to the engine cooling system by means of hoses. The FCH comes with Ø16mm or Ø19mm hose connections. The heater has a PTC element that provides 550W at -20°C. The heater is equipped with self-resetting overheating protection that switches off the heater if it gets hotter than 110°C.
- C. Installing the heater
- Follow the special installation instructions for the vehicle-specific installation kit (the latter are sold separately and are only available for certain vehicles).
 - Connect the heater to the vehicle's cooling system in a suitable location, preferably on the hose between the engine and the passenger compartment heat exchanger, or between the engine and any water-cooled oil cooler. For the heater to function, there must be free flow in the hose where the heater is connected; no thermostat or valve may be present in the hose to which the heater is connected. Install the heater as low as possible and with the hose connections directed upwards. However, a slight angle of approx. 15° in either direction may be permitted.
 - Use the bracket supplied to attach the heater to the vehicle. Make sure engine movement while driving cannot cause the hoses connected to the heater to pull on it.
 - Run the cable with the female connector into the engine compartment to the engine heater. Push in the quick connector between the engine heater and cable until it bottoms fully, so that the O-ring forms a proper seal and no gap remains. NOTE! Apply a few drops of oil to the O-ring to make connection easier. It is very important that the connection be made in this manner.
- D. Installing the device inlet
- See the installation instructions supplied.
- E. Test run
- Once installation has been carried out according to the instructions above, top up with coolant and purge the cooling system (refer to instruction manual). Run the engine until warm and check that no leaks are present; top up coolant as required.
- F. Important
- Always use antifreeze in the cooling system.
 - NOTE! Only use EPDM rubber hoses for connection to the FCH heater.
 - The engine heater may only be connected to an earthed outlet.
 - Only use the Calix MS cable for connection to the mains.
 - Inspect the cable regularly for damage or aging. Replace a damaged cable immediately.
 - No part of the installation may touch parts of the engine that move or become hot. It must be at least 50 mm from the exhaust system (also includes the turbocharger).

Note

The engine heater system must be professionally installed.
In the case of uncertainty regarding the installation, contact your Calix dealer. The latest version of this manual is available for download on our website. Our products come with a warranty covering manufacturing and material defects. For further information, please visit our website at www.calix.se.

Warning

The heating element may cut out if

- the heater is connected to an intermittent (fluctuating) power supply.

The warranty does not apply in such cases.

warning!

- Es kann im Heizelement zu einer Unterbrechung kommen, wenn
 - die Heizung an eine intermittierende Spannung angeschlossen wird.
- Für diesen Fall entfällt die Garantie.

SUOMI

- A. Lue asennusohje huolellisesti ja kokonaan. Tarkista, että kaikki sisältyvät osat ovat mukana pakkauksessa. Katso kuva 1.
- B. Toimintakuvaus
Calix FCH (Forced Circulation Heater) on letkuasennettu, sisäänrakennetulla kiertovesipumpulla varustettu lämmitin, joka on tarkoitettu lämmittämään vesijäähdytteisiä polttomoottoreita. Sisäänrakennettu kiertovesipumppu käynnistää kierron heti, kun lämmitin liitetään ja lämpö jakautuu nopeasti ja tasaisesti moottoriin. Lämmitin liitetään moottorin jäähdytysjärjestelmään letkuilla, FCH on saatavana Ø16 mm tai Ø19 mm letkuliitännällä. Lämmitimessä on PTC-vastus, joka antaa 550 W:n tehon -20 °C:ssä. Lämmitimessä on itsepalautuva ylikuumentumissuoja, joka sammuttaa lämmitimen, jos sen lämpötila ylittää 110 °C.
- C. Lämmitimen asentaminen
- 1a. Noudata ajoneuvoikohtaisen asennussarjan (myydään erikseen ja saatavana vain tietyille ajoneuvoille) mukana toimitettavia erityisiä asennusohjeita.
- 1b. Lämmitin liitetään ajoneuvon jäähdytysjärjestelmään sopivaan paikkaan, mielellään moottorin ja matkustamonlämmitimen tai moottorin ja mahdollisen vesijäähdytteisen öljynjäähdyttimen välille. Jotta lämmitin toimisi, letkussa, johon lämmitin liitetään, on oltava vapaa virtaus eikä siinä saa olla termostaattia tai venttiiliä. Asenna lämmitin mahdollisimman matalalle. Lämmitin on asennettava niin, että letkuliitännät ovat ylöspäin. Pieni, noin 15° kallistus kumpaankin suuntaan voidaan kuitenkin sallia.
- 2b. Kiinnitä lämmitin ajoneuvoon mukana toimitetulla kiinnikkeellä. Varmista, että lämmitimeen liitetyt letkut eivät vedä lämmitintä moottorin liikkeessä ajon aikana.
3. Kaapeli sisääntulolla vedetään moottoritilaan ja moottorinlämmitimeen. Työnnä moottorinlämmitimen ja kaapelin välinen pikaliitin pohjaan asti niin, että O-rengas tiivistää kunnolla eikä siihen jää rakoa. HUOM! Levitä muutama tippa öljyä O-renkaaseen. Tämä helpottaa yhteenliittämistä. On erittäin tärkeää, että liitos muodostetaan tällä tavalla.
- D. Laitteen sisääntulon asennus
1. Katso erillinen toimitettu asennusohje.
- E. Koeajo
1. Kun asennus on suoritettu edellä olevien ohjeiden mukaisesti, lisää jäähdytysneste ja ilmaa jäähdytysjärjestelmä (katso ohjekirja). Käynnistä moottori, tarkista mahdolliset vuodot ja lisää jäähdytysnesteitä tarvittaessa.
- F. Tärkeää
1. Käytä jäähdytysjärjestelmässä aina pakkasnestettä.
2. HUOM! Käytä FCH-lämmitimen liittämiseen vain EPDM-kumiletkua.
3. Moottorinlämmitimen saa kytkeä vain maadoitettuun pistorasiaan.
4. Käytä sähköverkoliitäntään vain Calix MS -kaapelia.
5. Tarkista johto säännöllisesti vaurioiden tai vanhenemisen varalta. Vaurioitunut johto on vaihdettava välittömästi.
6. Mikään asennuksen osista ei saa koskea moottorin lämpeneviin tai liikkuviin osiin. Etäisyyden pakokaasujärjestelmään on oltava vähintään 50 mm (koskee myös turboahdinta).

Huomaa

Moottorin lämmitinjärjestelmän on oltava ammattimaisesti asennettu. Jos olet epävarma asennuksesta, ota yhteys Calix-jälleenmyyjään. Tämän ohjeen uusim versio on ladattavissa verkkosivuiltamme. Annamme tuotteillemme takuun, joka kattaa valmistus- ja materiaaliviat. Katso lisätietoja verkkosivuiltamme, www.calix.se.

Varoitus

Lämpövastuksessa voi esiintyä katkoksia, jos

- lämmitin on kytketty ajoittaiseen (sykkivään) jännitteeseen.

Takuu ei ole voimassa näissä tapauksissa.