



 **BLAUPUNKT**

CAR RADIO

Heavy Duty Series



Enjoy it.

DE Bedienungs- und Einbau-Kurzanleitung

EN Short operating and installation instructions

CS Zkrácenýužívateľský a montážnínávod

FR Notice d'utilisation et de montage

IT Manuale abbreviato d'uso e di montaggio

PL Skrócona instrukcja obsługi i montażu

NL Verkorte instructie van bediening en montage

NO Bruks- og monteringsanvisning(kortversjon)

HU Rövidített kezelési és beszerelési utasítás

FI Lyhennetty käyttö- ja asennusohje

ES Guía de operación e instalación rápida.

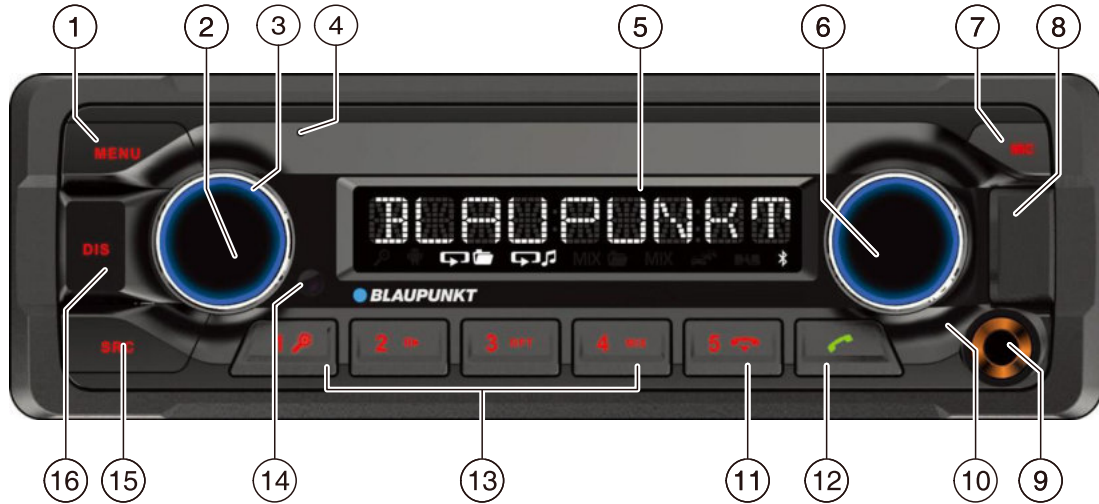
SV Kortfattad bruks- och monteringsanvisning



DA Kort Brugs-og monteringsanvisning





Käyttöasettimet - Heavy Duty 324 DAB / 224 / 112 Series



- 1 **MENU** -näppäin
Lyhyt painallus: valikon avaaminen/sulkeminen
Pitkä painallus: selaus toiminnon käynnistys
- 2 Näppäin **F**
Lyhyt painallus: autoradion kytkeminen päälle, Käytössä: autoradion mykistys (Mute), autoradion pois päältä kytkeminen, Pitkä painallus: autoradion kytkeminen pois päältä
- 3 Äänenvoimakkuuden säädin
- 4 CD-levy pesä
- 5 Näyttö
- 6 Kiertosäädin
Valikossa: valikkotason vaihto, valikkokohtaan valinta, asetuksen muuttaminen Radiotila: taajuuden säätö, aseman-/ohjelmatyyppin (PTY) haun käynnistys CD-/MP3-/WMA-/iPod-tila: kappalevalinta, nopea siirtyminen eteen- / taaksepäin Selausnäyttö MP3-/WMA-/iPod-tilassa: ID3-kategoria (vain iPod), kansion tai kappaleen valinta
- 7 **▲** Painike (Eject)
CD-levyn ulos työntö
- 8 USB-liitäntä
- 9 FRONT-AUX-IN-liitäntä
- 10 Mikrofoni
- 11 Näppäin 
Puhelun lopetus/hylkäys
- 12 Näppäin 
Lyhyt painallus: puhelimeen vastaaminen, pikavalinta
Pitkä painallus: matkapuhelimen yhteystietojen avaaminen tai puheohjauksen aktivointi
- 13 Näppäimet **1 - 5**
- 14 Infrapunavastaanotin
- 15 **SRC** -näppäin
Muistitason tai äänilähteen valinta
- 16 **DIS** -näppäin
Lyhyt painallus: näytön vaihto
Pitkä painallus: näytön kirkkauden vaihto



Turvallisuusohjeet

Turvallisuusohjeet

Tämä autoradiojärjestelmä on valmistettu teknii-
kan viimeisimmän tason ja hyväksytyjen turvalli-
suusteknisten säätöjen mukaan. Siitä huolimatta
voi syntyä vaaroja, mikäli ei noudateta tässä
ohjekirjassa annettuja turvallisuusohjeita. Tämä
ohjekirja sisältää tärkeitä tietoja, joita noudatta-
malla autoradion asennus ja käyttö sujuu helpos-
ti ja turvallisesti.

- Lue tämä ohjekirja kokonaan ja huolellisesti
läpi ennen kuin alat käyttää autoradiota.
- Säilytä tämä käyttöohje siten, että se on
aina kaikkien auton ja laitteen käyttäjien
käytettävissä.
- Jos luovutat autoradion toiselle henkilölle,
anna tämä ohjekirja laitteen mukana.

Noudata myös niiden laitteiden ohjeita, joita
käytät yhdessä tämän autoradion kanssa.

Käytetyt tunnusmerkit

Tässä käyttöohjeessa käytetään seuraavia
tunnusmerkkejä:



VAARA!

Varoittaa loukkaantumisvaarasta



VAROVASTI!

Varoittaa CD-soittimen
vaurioitumisvaarasta



VAARA!

Varoittaa kovasta
äänenvoimakkuudesta



CE-tunnus on vahvistus
EU-direktiivien noudattamisesta.

☞ Merkitsee toiminnon suorittamista

- Merkitsee luettelointia

Liikenneturvallisuus

Noudata seuraavia liikenneturvallisuuteen
liittyviä ohjeita:

- **Käytä laitetta niin, että pystyt aina ohja-
maan ajoneuvoa turvallisesti.** Epävar-
massa tapauksessa pysähdy sopivaan
kohtaan ja käytä laitetta ajoneuvon seisoessa.
- **Irrota tai asenna etupaneeli vain silloin,
kun ajoneuvo seisoo paikallaan.**
- **Kuuntele laitetta aina kohtuullisella
äänenvoimakkuudella,** jotta vältät kuulon
vaurioitumisen ja pystyt kuulemaan
varoitusäänet (esim. poliisiauton sireenin).
Mykistystaukojen aikana (esim. vaihdettaessa
äänilähdettä) äänenvoimakkuuden
muuttaminen ei ole kuultavissa. Älä nosta
äänenvoimakkuutta, kun ääni on mykistetty.

Yleiset turvallisuusohjeet

Noudata seuraavia ohjeita, jotta sinulle ei
aiheudu mitään vammoja:

- **Älä avaa laitetta, äläkä tee siihen muutoksia.**
Laitte on varustettu Class-1-laserilla, joka voi
vaurioittaa silmiä.
- **Älä korota äänenvoimakkuutta
mykistystaukojen aikana,** esim. ääniläh-
dettä vaihdettaessa. Äänenvoimakkuuden
muuttamista ei voi kuulla mykistystaukojen aikana.

Tarkoituksenmukainen käyttö

Tämä autoradio on tarkoitettu käytettäväksi 12
V sähköjärjestelmän jännitteellä varustetuissa
ajoneuvoissa ja se täytyy asentaa DIN-standar-
din mukaiseen aukkoon. Huomioi teknisissä
tiedoissa annetut tehorajat. Anna ammatti-
henkilön suorittaa korjaukset ja mahdollinen
asennus.

Asennusohjeet

Saat asentaa tämän autoradion itse vain, jos
sinulla on kokemusta autoradioiden asentami-
sesta ja tunnet ajoneuvon sähköjärjestelmän
hyvin. Noudata tämän käyttöohjeen lopussa
olevia asennusohjeita.

Lisävarusteiden, ominaisuuksien ja toimintojen saatavuus:

Tämä opas on tarkoitettu eri malleille. Jotkut toi-
minnot, kuten painikkeet, liittimet (esim. AUX-IN tai
MIC-IN), radion taajuusalueet (esim. DAB + viritin)
tai median toistomahdollisuudet (esim. CD-lataus-
laite), eivät ole saatavana mallissasi.



Vaatimustenmukaisuusvakuutus

Blaupunkt Competence Center Car Multimedia-Evo Sales GmbH vakuuttaa, että tämä laite on direktiivin 2014/53/EU perusvaatimusten ja muiden soveltuvien vaatimusten mukainen. Vaatimustenmukaisuusvaatimus on nähtävissä Internet-osoitteessa www.blaupunkt.com.

Puhdistusohjeet

Liutin-, puhdistus- ja hankausaineet sekä Cockpit-suihkeet ja muovien hoitoaineet voivat sisältää sellaisia aineita, jotka vaurioittaa autoradion pintaa.

- Käytä autoradion puhdistukseen vain kuivaa tai lievästi kostutettua liinaa.
- Puhdista tarvittaessa etupaneelin koskettimet pehmeällä, puhdistusalkoholilla kostutetulla liinalla.

Hävitysohjeet

Älä hävitä käytöstä poistettua laitetta kotitalousjätteiden mukana! Toimita käytöstä poistettu laite paikalliseen käytettyjen laitteiden kierrätyspisteeseen.

Toimituslaajuus

Toimituslaajuuteen sisältyy:

- 1 autoradio
- 1 käyttö- ja asennusohje
- 1 kotelo etupaneelin säilyttämiseen
- 1 asennuskehys
- 1 antenniliitäntäadapteri
- 2 irrotustyökalut
- 1 välikeruuvi
- 1 kauko-ohjain (sis. paristot)
- 1 liitäntäkaapeli kaikutila A
- 1 liitäntäkaapeli kaikutila B

Lisävarusteet

(eivät kuulu toimituslaajuuteen)

Käytä vain Blaupunktin hyväksymiä erikoisvarusteita. Tarkempia tietoja saat Blaupunkt-kauppiaaltasi tai internetistä osoitteesta www.blaupunkt.com.

Käyttöönnotto

Huomio!

Kuljetussuojaruuvit

Varmista ennen autoradion käyttöönnottoa, että kuljetussuojaruuvit on poistettu (katso luku „Asennusohje“).

Etupaneelin kiinnitys ja irrotus

Autoradiossa on varkaussuojana irrotettava etupaneeli (Release Panel). Etupaneeli toimitetaan toimitukseen kuuluvassa kotelossa. Ottaaksesi radion asennuksen jälkeen käyttöön etupaneeli täytyy kiinnittää paikalleen (katso tämän luvun kohta „Etupaneelin kiinnitys“). Ota etupaneeli aina mukaan, kun poistut ajoneuvosta. Ilman etupaneelia autoradio on varkaalle arvoton.

Huomio

Etupaneelin vaurioituminen

Älä päästä etupaneelia putoamaan. Kuljeta etupaneelia niin, ettei se altistu iskuille ja etteivät sen koskettimet pääse likaantumaan. Älä altista etupaneelia suoralle auringonvalolle tai muille lämmönlähteille. Vältä välitöntä iho- kosketusta koskettimiin.

Etupaneelin kiinnitys

☛ Työnnä etupaneeli kotelon oikeassa reunassa olevaan pidikkeeseen.

Paina etupaneeli varovasti vasemmanpuoleisen pidikkeeseen, niin että se napsahtaa paikalleen.

Etupaneelin irrotus

☛ Paina painiketta  etupaneelin lukituksen vapauttamiseksi.

Etupaneelin vasen puoli irtoaa laitteesta. Pidike estää sitä putoamasta.

☛ Siirrä etupaneelia hieman vasemmalle, kunnes se irtoaa oikeanpuoleisesta pidikkeestä.

☛ Irrota etupaneeli varovasti vasemmasta pidikkeestä.

Ohje:

Autoradio sammuu automaattisesti noin 10 sekunnin kuluttua, kun etupaneeli otetaan pois paikaltaan.



Käyttöönotto | Liikennetiedot | DAB-tila

Päälle kytkeä/pois päältä kytkeä

Päälle/pois päältä kytkeä virtapainikkeella (On/Off)

- ☛ Kytke radio päälle painamalla virtapainiketta 3. Autoradio kytkeytyy päälle.
- ☛ Kun haluat kytkeä laitteen pois päältä, pidä virtapainiketta 3 painettuna yli 2 sekunnin ajan.

Autoradio kytkeytyy pois päältä.

Ohje:

Jos kytket autoradion päälle ajoneuvon käynnistysvirran ollessa pois päältä, se sammuu automaattisesti 1 tunnin kuluttua ajoneuvon akun säästämiseksi.

Kytkeminen pois päältä/päälle ajoneuvon käynnistysvirran välityksellä

Jos autoradio on yhdistetty asennusohjeiden mukaisesti ajoneuvon käynnistysvirtaan ja radiota ei ole sammutettu virtapainikkeella 3, se kytkeytyy päälle ja pois päältä käynnistysvirran kytkemisen mukaan.

Äänvoimakkuus

Äänvoimakkuuden säätö

Äänvoimakkuutta voidaan säätää asteittain välillä 0 (pois päältä) - 50 (suurin äänvoimakkuus).

- ☛ Muuta äänvoimakkuutta kääntämällä äänvoimakkuuden säädintä 4.

Ohje:

Jos puhelin on yhdistetty autoradioon asennusohjeissa annettujen ohjeiden mukaisesti, autoradio mykistyy puhelinkeskustelun ajaksi. Näytössä lukee mykistyksen aikana „TELEPHONE“ (puhelin).

Autoradion mykistys (Mute)

- ☛ Paina lyhyesti virtapainiketta 3, kun haluat mykistää autoradion tai aktivoida jälleen aikaisemman äänvoimakkuuden.

Kun autoradio on mykistetty, näyttöön ilmestyy mykistyksen ajaksi „MUTE“.

DAB-tila

DAB:n ansiosta voit nauttia radion kuuntelusta digitaalisella äänen laadulla. Päinvastoin kuin standardiradiolähetykset useat radio-ohjelmat (asemat) lähetetään aina samalla taajuudella DAB:lle. Nämä asemat on yhdistetty ns. kanaviksi. Eräissä tapauksissa sama asema voidaan vastaanottaa eri kanavilla.

Ohje:

Tarvitset erityisen DAB-antennin, jotta DAB-signaalien vastaanotto olisi mahdollista. Se voi olla erillinen katolle tai ikkunaan sijoitettu DAB-antenni tai DAB/AM/FM antenniyhdistelmä.

Alla mallit DAB-toiminnolla:

London 470 DAB BT	2001017123460
Bamberg 470 DAB BT	2001017123461
Stockholm 370 DAB BT	2001017123462
Frankfurt 370 DAB BT	2001017123463
Skagen 370 DAB BT	2001017123470
Nürnberg 370 DAB BT	2001017123471
Dubai 324 DAB BT	2001017123489

Siirtyminen DAB-tilaan tai DAB-muistitason valinta

- ☛ Paina SRC-näppäintä toistuvasti siihen asti, kunnes haluttu DAB-muistitason näyttöön:
DAB1 → DAB2 → DAB3
Jos DAB-tila on kytkeyty päälle, näytössä on tunnusmerkki **DAB**.

Ohje:

- Jokaiselle DAB-muistitasolle voidaan tallentaa 5 asemaa.
- DAB-muistitason voidaan kytkeä päälle ja pois päältä käyttäjävalikossa (katso luku "Käyttäjäasetukset, kohta „Asetusten tekeminen "DAB TUNER"-valikossa, valikkokohta "PRESETS" (alkuasetukset)). Deaktivoitujen DAB-muistitasojen ohitetaan SRC-painikkeella suoritettavan lähteen valinnan aikana.

Kanavien/asemien viritys

DAB:n ansiosta useat samalla taajuudella lähetettävät asemat on aina yhdistetty "kanavaan".





DAB-tila /RADIO-tila

Kanavan valinta

Voit valita suoraan aikaisemmin vastaanotetut kanavat (jotta se olisi mahdollista, kanavan pitää olla vastaanotettavissa).

- ☛ Paina lyhyesti näppäintä **V/Λ** siirtyäksesi edelliselle/seuraavalle kanavalle.
- ☛ Radio toistaa ensimmäistä kanavalla vastaanotettavissa olevaa asemaa.

Ohje:

Kun PTY-toiminto on käynnistetty, asetetaan seuraava kanava, jolla on tällä hetkellä valitun ohjelman tyyppi (katso tämän luvun kohta "DAB-PTY")

Asetus

Voit nyt hakea kanavia hakua käyttäen.

- ☛ Paina näppäintä **V/Λ** 7 n. 2 sekuntia, käynnistääksesi kanavien haun.

Haku pysähtyy, jos vastaanotetaan kanava. Radio toistaa ensimmäistä kanavalla vastaanotettavissa olevaa asemaa.

Aseman valinta

Kanavan haun jälkeen siltä voidaan valita yksi asema.

- ☛ Paina lyhyesti näppäintä **V/Λ** 7 siirtyäksesi edelliselle/seuraavalle asemalle.

Jos haluttua ohjelmatyyppiä lähettävä asema löytyy, se jää kuulumaan.

Radiotila

RDS

Monet FM-asetukset lähettävät RDS-signaalin (Radio Data System) ohjelman lisänä vastaanottoalueella "EUROPE" (Eurooppa), joka mahdollistaa seuraavat lisätoiminnot:

- Näytössä ilmoitetaan aseman nimi.
- Autoradio tunnistaa liikennetiedotukset ja uutislähetykset ja pystyy kytkemään ne automaattisesti kuuluville muissakin toimintamuodossa (esim. CD-tilassa).
- Vaihtoehtoinen taajuus: Kun RDS-toiminto on aktivoituna, autoradio etsii viritetyille asemalle automaattisesti parhaiten kuuluvan taajuuden.
- Alueellinen: Jotkut asemat jakavat tiettyinä aikoina ohjelmansa alueohjelmiksi tarjoten

erilaisia ohjelmia. Jos REGIONAL-alueoiminto on valittu, autoradio vaihtaa vain sellaisille vaihtoehtoisille taajuuksille, joilla lähetetään samaa alueohjelmaa.

RDS- ja REGIONAL-toiminnot kytketään päälle ja pois päältä käyttäjävalikossa (katso luku "Käyttäjäasetukset", kohta "Asetusten tekeminen", "TUNER"-valikossa", valikkokohta "RDS AF" ja "REGIONAL").

Ohje:

Jos valitset muun alueen kuin "EUROPE" (Eurooppa), RDS kytketään automaattisesti pois päältä. Näytössä ilmoitetaan edelleenkin aseman nimi. Jos haluat käyttää alueellasi RDS-ominaisuuksilla varustettuja radioasemia, aktivoi RDS käyttäjävalikossa.


Asemien viritys

Voit viritää radioaseman eri tavoin:

Aseman haun käynnistäminen

- ☛ Käännä kiertosäädintä 7 yksi pykälä vasemmalle tai oikealle, jotta saat käynnistettyä asemanhaun.
- ☛ Näyttöön tulee hetkeksi "SEARCH AUTO" (automaattinen haku). Seuraava vastaanottokelpoinen asema viritetty kuuluviin.

Ohjeet:

- Vastaanottoalueella "EUROPE" (Eurooppa): Liikennetiedotustoiminnon  ollessa päällä FM-aaltoalueella viritetään vain radioasemia, joka lähettävät liikennetiedotteita.
- Hakutoiminnon herkkyyttä voidaan säätää (katso luku "Käyttäjäasetukset" kohta "Asetusten tekeminen", "TUNER"-valikossa", valikkokohta "SENSITIVITY" (herkkyyys)).

Asemien manuaalinen viritys

- ☛ Paina kiertosäädintä 7 yhden kerran, jotta saat aktivoitua asemien manuaalisen virituksen.

Näyttöön ilmestyy hetkeksi "SEARCH MANUAL" (manuaalinen haku).

- ☛ Muuta taajuutta asteittain kiertosäädintä 7 **kääntämällä**.





Radiotila/CD-/MP3-/WMA-/iPod-tila:

Ohje:

Manuaalinen asemien viritys loppuu automaattisesti noin 15 sekunnin kuluttua viimeisestä taajuusmuutoksesta ja asemanhaku käynnistään sitten kiertosäädintä 7 kääntämällä.

Aseman tallentaminen tai tallennetun aseman hakeminen

- ☛ Valitse haluamasi muistitaso. Viritä tarvittaessa haluamasi asema.
- ☛ Paina ja pidä painettuna asemanäppäintä 1 - 5 14 noin 2 sekuntia, kun haluat tallentaa nykyisen aseman kyseiselle painikkeelle.

- tai -

- ☛ Paina lyhyesti näppäintä 1 - 5 14, kun haluat avata tallennetun aseman.

Siirtyminen

CD-/MP3-/WMA-/iPod-tilaan

Paina näppäintä SRC 16 niin monta kertaa, kunnes näyttöön tulee haluamasi äänilähde:

- „CD“: sisään laitettu CD-levy.
- „SD(HC)“: sisään laitettu muistikortti
- „USB FRONT“ tai „USB REAR“: eteen tai taakse kytketty USB-tietoväline.
- „IPOD FRONT / IPHONE FRONT“ tai „IPOD REAR / IPHONE REAR“: etu- tai taustapuolelle liitetty iPod / iPhone.
- „AUX“: Järjestelmään kytketty ulkoinen äänilähde

Ohjeet:

- Kulloinenkin äänilähde voidaan valita vain silloin, kun vastaava CD-levy on laitettu sisään tai vastaava laite on liitetty järjestelmään.
- Jos autoradion täytyy ensin lukea järjestelmään kytketyn laitteen tai tietovälineen tiedot ennen toiston aloittamista, näyttöön tulee sen ajaksi ilmoitus „READING“ (lukee). Lukemisen kesto riippuu laitteen tai tietovälineen tietomäärästä ja mallista. Jos laite tai tietoväline on epäkunnossa tai siirrettyjä tietoja ei voida toistaa, näyttöön tulee vastaava ilmoitus (esim. „CD ERROR“ (CD-virhe)).

CD-levyn laitteeseen laittaminen /poistaminen

CD-levyn laittaminen laitteeseen



CD-soittimen vaurioitusvaara!

Laitteessa ei saa käyttää normaalista muodosta poikkeavia CD-levyjä (Shape-CD-levyt) eikä halkaisijaltaan 8 cm kokoisia CD-levyjä (Mini-CD-levyt). Emme vastaa CD-soittimen vahingoista, jotka johtuvat soveltumattomien CD-levyjen käytöstä.

Ohje:

CD-levyn automaattista sisäänvetoa ei saa estää eikä avustaa painamalla.

- ☛ Työnnä CD-levy tekstipuoli ylöspäin CD-levypesään 5, kunnes tunnet vastusta.

Laite vetää CD-levyn automaattisesti sisään ja tarkastaa sen tiedot. Sen jälkeen toisto alkaa CD- tai MP3-tilassa.

Ohje:

Jos laitteessa olevaa CD-levyä ei voida toistaa, näyttöön tulee hetkeksi ilmoitus „CD ERROR“ (CD-virhe) ja CD-levy tulee automaattisesti ulos noin 2 sekunnin kuluttua.

CD-levyn poistaminen

Ohje:

CD-levyn ulostuloa ei saa estää eikä avustaa.

- ☛ painiketta  8, kun haluat poistaa CD-levyn laitteesta.

Ohje:

- Jos et ota laitteen ulos työntämää CD-levyä pois, soitin vetää sen automaattisesti takaisin sisään n. 10 sekunnin kuluttua.
- CD-levy voidaan poistaa myös silloin, kun autoradio on sammutettuna tai jokin toinen äänilähde on toiminnassa.



Bluetooth®-valikko

Bluetooth®-valikko sisältää kaikki tarvittavat toiminnot Bluetooth®-laitteiden pariliitintään, yhdistämiseen ja hallintaan.

Bluetooth-valikon avaaminen

- ☛ Avaa käyttäjävalikko painamalla lyhyesti näppäintä MENU 2.
- ☛ Käännä kiertosäädintä 7, kunnes valikkokohta „BLUETOOTH“ on valittuna.
- ☛ Avaa Bluetooth®-valikko painamalla kiertosäädintä 7.
- ☛ Käännä kiertosäädintä 7, kunnes haluamasi valikkokohta on valittuna.
- ☛ Suorita asetukset (katso seuraavat kappaleet).
- ☛ Paina näppäintä MENU 2 lyhyesti, kun haluat poistua valikosta.

Ohjeet:

- Bluetooth®-valikosta poistutaan automaattisesti 30 sekunnin kuluttua viimeisestä näppäinpainalluksesta ja näkyviin tulee taas nykyisen äänilähteen näyttö.
- Kun haluat päästä valikosta takaisin kulloinkin ylemmälle valikkotasolle, käännä kiertosäädintä 7, kunnes vaihtoehto „<<<<“ on valittuna, ja paina kiertosäädintä 7.
- Mikäli Bluetooth®-toiminto on käynnissä (yhteyden uudelleenmuodostus viimeksi yhdistettynä olleeseen laitteeseen), Bluetooth®-valikon toiminnot ovat estettyjä. Mikäli yrität sen aikana avata Bluetooth®-valikon, näyttöön tulee hetkeksi ilmoitus „LINK BUSY“ (yhteys käytössä). Kun haluat keskeyttää Bluetooth®-toiminnon ja avata Bluetooth®-valikon, paina näppäintä  12.

Matkapuhelimen pariliitintä ja yhteyden muodostaminen

Ohje:


Voit pariliittää enintään 5 Bluetooth®-laitetta tämän autoradion kanssa. Jos autoradio on tällä hetkellä yhdistettynä matkapuhelimeen, yhteys katkeaa automaattisesti, jos muu matkapuhelin yhdistetään siihen.

Jos yrität tehdä kuudennen Bluetooth®-laitteen pariliitinnän, näyttöön tulee ilmoitus „PHONE LIST FULL - PLEASE DELETE ENTRIES FROM LIST“ (puhelinlista täynnä - poista kohteita listasta). Matkapuhelimen pariliittäminen ja yhdistäminen

Ohje:

Jos autoradio on tällä hetkellä yhdistettynä matkapuhelimeen, yhteys katkeaa automaattisesti, jos muu matkapuhelin yhdistetään siihen.

- ☛ Valitse Bluetooth®-valikosta valikkokohta „PAIRING“ (pariliitintä).
- ☛ Avaa valikko painamalla kiertosäädintä 7. Valikkokohta „MOBILE PHONE“ (matkapuhelin) on valittuna.
- ☛ Muodosta matkapuhelimen pariliitos painamalla kiertosäädintä 7.

Näyttöön tulee vuorotellen „ENTER PIN“ (syötä PIN) ja nykyinen muistissa oleva PIN (vakioasetuksena „1234“). Lisäksi Bluetooth®-tunnus  vilkkuu. Sitten Bluetooth®-matkapuhelin voi n. 2 minuutin ajan tunnistaa ja muodostaa yhteyden autoradioon.

- ☛ Etsi matkapuhelimesi autoradiosta (Bluetooth®-nimi: „BP 440 BT“) ja muodosta yhteys. Syötä tarvittaessa autoradion ilmoittama PIN. Näyttöön tulee „PAIRED“ (pariliitetty) ja sitten „CONNECTED“ (yhteys muodostettu), kun autoradio ja matkapuhelin on pariliitetty ja yhteys muodostettu.

Ohje:

Jos yhteyden muodostaminen ei onnistu, näyttöön tulee hetkeksi ilmoitus „CONNECT FAILED“ (yhteyden muodostaminen epäonnistui).

Bluetooth*-Streaming-laitteen pariliitoksen ja yhteyden muodostaminen

Ohje:

Jos johonkin Streaming-laitteeseen on jo muodostettu yhteys, kyseinen yhteys katkaistaan automaattisesti, kun muodostat toisen Streaming-laitteen pariliitoksen ja muodostat yhteyden.

- ☛ Valitse Bluetooth®-valikosta valikkokohta „PAIRING“ (pariliitintä). Avaa valikko painamalla kiertosäädintä 7. Valikkokohta „MOBILE PHONE“ (matkapuhelin) on valittuna.





Bluetooth®

- ☛ Käännä kiertosäädintä 7, jotta saat valittua valikkokohtaan "STREAMING" (tietojen siirto).
- ☛ Tee Streaming-laitteen pariliitettä painamalla kiertosäädintä 7.

Näyttöön tulee nykyisin tallennettuna oleva PIN (vakioasetuksena „1234“). Mikäli tarpeen, syötä Streaming-laitteen PIN:

- ☛ Valitse kuhunkin kohtaan numero kääntämällä kiertosäädintä 7.
- ☛ Siirry seuraavaan kohtaan painamalla kiertosäädintä 7.

Ohje:

Kaikki Streaming-laitteet eivät vaadi PIN-koodin syöttöä tarvittaessa autoradioon. Joissakin Streaming-laitteissa on sen sijaan syötettävä autoradion PIN-numero. Paina sellaisten laitteiden yhteydessä vain kiertosäädintä 7 niin monta kertaa, kunnes ohitat viimeisen kohdan ja vahvistat näin nykyisen PIN-numeron, ja syötä tämä PIN-numero sen jälkeen Streaming-laitteeseen.

Näyttöön tulee vuorotellen „ENTER PIN“ (syötä PIN) ja nykyinen muistissa oleva PIN (vakioasetuksena „1234“). Lisäksi Bluetooth®-tunnus ✂ vilkkuu. Nyt Streaming-laite voi n. 2 minuutin ajan tunnistaa ja muodostaa yhteyden autoradioon.

- ☛ Etsi Streaming-laitteella autoradio (Bluetooth®-nimi: „BP 440 BT“) ja muodosta siihen yhteys. Syötä tarvittaessa autoradion ilmoittama PIN-koodi.

Näyttöön tulee „PAIRED“ (pariliitetty) ja sitten „CONNECTED“ (yhteys muodostettu), kun autoradio ja Streaming-laite on pariliitetty ja yhteys muodostettu.

Ohjeet:



- Jos yhteyden muodostaminen ei onnistu, näyttöön tulee hetkeksi ilmoitus „CONNECT FAILED“ (yhteyden muodostaminen epäonnistui).
- Kun Bluetooth®-laite on yhteydessä autoradioon, näytössä näkyy Bluetooth®-tunnus ✂.
- Autoradio yrittää päällekytkennän jälkeen automaattisesti muodostaa yhteyden viimeksi yhdistettyyn laitteeseen. Jos yhteyden muodostus epäonnistuu, näyttöön tulee hetkeksi ilmoitus „NO DEVICE“ (ei laitetta). Yritä tarvittaessa muodostaa yhteys uudelleen Bluetooth®-laitteesta.

Puhelintoiminnot


Tulevien puhelujen vastaanotto/hylkääminen
Puhelun saapuessa näytössä näkyy vuorotellen „INCOMING CALL“ (saapuva puhelu) ja soittajan puhelinnumero. Nykyinen äänilähde mykistyy ja soittoaäni kuuluu autoradion kaiuttimista.

Ohje:

Jos soittajan numeroa ei välitetä, numeron sijasta näyttöön tulee ilmoitus „PRIVATE NUMBER“ (tuntematon numero). Jos soittajan numero on tallennettu muistiin yhdessä nimen kanssa, näytössä ilmoitetaan muistiin merkitty nimi ja numero (katso tämän luvun kohta „Puhelinnumeron tallentaminen autoradioon“).

- ☛ Vastaa puheluun painamalla näppäintä  13. Näytössä näkyy „CALL“ (puhelu) ja puheluun käytetty aika.
- ☛ Hylkää puhelu tai katkaise nykyinen puhelinyhteys painamalla näppäintä  12. Näyttöön tulee ilmoitus „CALL END“ (puhelu päättynyt).

Ohjeet:

- Puhelun aikana voit muuttaa äänenvoimakkuutta äänenvoimakkuuden säätimellä 4 tai mykistää mikrofonin ja kaiuttimet virtapainikkeen (On/Off) 3 lyhyellä painalluksella.
- Voit esiasettaa puhelun vähimmäisäänenvoimakkuuden käyttäjävalikossa (katso luku „Käyttäjäasetukset“, kohta „Asetusten tekeminen „VOLUME“-valikossa (äänenvoimakkuus)“, valikkokohta „HANDSFREE VOL“ (handsfree-tilan äänenvoimakkuus)).
- Voit vaihdella näppäimellä  13 puhelun äänentoistoa autoradion kaiuttimien ja matkapuhelimen kaiuttimen välillä.
- Jos sinulle soitetaan puhelun aikana, toiseen puheluun ei voida vastata autoradion kautta.
- Jos autoradio on sammutettuna käynnistysvirran ollessa päällä, se kytkeytyy saapuvan puhelun yhteydessä automaattisesti päälle. Näin voit vastata puheluun handsfree-laitteen välityksellä.

Puhelun loputtua autoradio kytkeytyy jälleen automaattisesti pois päältä.

Puhelun soittaminen





☛ Valitse Bluetooth®-valikosta valikkokohta „DIAL NEW NUMBER“ (soita uuteen numeroon).

☛ Avaa syöttövalikko painamalla kiertosäädintä 7.


Nyt voit syöttää puhelinnumeron, jonka pituus on enintään 20 merkkiä:

☛ Valitse kuhunkin kohtaan numero kääntämällä kiertosäädintä 7.

☛ Vaihda seuraavaan kohtaan painamalla kiertosäädintä 7.

Ohje:

Kun haluat päästä syöttövalikossa takaisin edelliseen kohtaan, käännä kiertosäädintä 7, kunnes vaihtoehto „<“ on valittuna, ja paina seuraavaksi kiertosäädintä 7.

☛ Soita syötettyyn numeroon painamalla näppäintä  13.

Näyttöön tulee vuorotellen „CALLING“ (soittaa) ja valittu numero. Kun soittoosi vastataan, näyttöön tulee ilmoitus „CALL“ (puhelu) ja puheluun käytetty aika. Kun puhelu katkaistaan, näyttöön tulee hetkeksi ilmoitus „CALL END“ (puhelu päättynyt). Puhelimen yhteystiedoissa olevaan numeroon soittaminen

Ohje:

Tämä toiminto on käytettävissä vain silloin, kun yhdistetyn matkapuhelimen yhteystiedot on välitetty autoradioon (katso luku "Puhelimen yhteystietotoiminnot").

☛ Valitse Bluetooth®-valikosta valikkokohta „PHONEBOOK“ (yhteystiedot).

☛ Avaa yhteystiedot painamalla kiertosäädintä 7.

Näyttöön tulee yhteystietojen ensimmäinen kirjaus.

Ohje:

Jos yhteystietoja ei ole vielä siirretty, näyttöön tulee hetkeksi ilmoitus „PHONEBOOK NOT AVAILABLE“ (yhteystiedot eivät ole käytettävissä).

- tai -

☛ Valitse Bluetooth®-valikosta valikkokohta „PB SEARCH“ (haku yhteystiedoista).

☛ Avaa syöttövalikko painamalla kiertosäädintä 7.


☛ Valitse etsityn kirjauksen alkukirjain kääntämällä kiertosäädintä 7.

☛ Vahvista valinta painamalla kiertosäädintä 7. Näytössä ilmoitetaan ensimmäinen valitulla kirjaimella alkava yhteystietokirjaus.

Ohje:

Jos yhteystiedoissa ei ole yhtään valitulla alkukirjaimella alkavaa kirjausta, näyttöön tulee hetkeksi „NOT FOUND“ (ei löytynyt).

☛ Käänä kiertosäädintä 7, kun haluat valita toisen kirjauksen.

☛ Soita kyseiseen numeroon painamalla kiertosäädintä 7 tai näppäintä  13.

Näyttöön tulee vuorotellen „CALLING“ (soittaa) ja valittu numero.


Ohje:

Voit soittaa yhteystiedoissa olevaan numeroon myös pikavalinnalla (katso tämän luvun kohta "Yhteystietojen kirjausten pikavalinta"). Soittaminen äänivalinnalla (Voice Dial)

Ohje:

Tämä toiminto on käytettävissä vain, kun yhdistetty matkapuhelin tukee äänivalintaa.

☛ Valitse Bluetooth®-valikosta valikkokohta „VOICE DIAL“ (äänivalinta).

☛ Aktivoi puhetunnistus painamalla kiertosäädintä 7 tai näppäintä  13.


Autoradio mykistyy ja näyttöön tulee ilmoitus „SPEAK NOW“ (puhu nyt).

☛ Sano sen henkilön nimi, jolle haluat soittaa.

Ohje:

- Jos Bluetooth®-yhteyttä ei ole muodostettu, kun puhetunnistus aktivoidaan, näyttöön tulee hetkeksi ilmoitus „VOICE DIAL FAILED - NO BT CONNECTION“ (äänivalinta epäonnistui - ei BT-yhteyttä).

- Jos nimeä ei tunnisteta tai puhetunnistuksen aika on kulunut loppuun, näyttöön tulee hetkeksi ilmoitus „DIAL FAILED“ (numerovalinta epäonnistui).

- Voit keskeyttää puhetunnistuksen painamalla näppäintä  12.



Bluetooth®

- Huomaa, että puhetunnistuksen aika on rajallinen ja sen kesto on matkapuhelinkohtainen.
- Voit aktivoida puhetunnistuksen myös pikavalinnalla (katso tämän luvun kohta „Puheohjatun numerovalinnan pikavalinta“).

Puhelinnumeron tallentaminen autoradioon

Voit tallentaa puhelinnumerot autoradioon ja soittaa pikavalinnalla (katso seuraavana oleva kohta). Puhelinnumero tallennetaan sillä hetkellä yhdistetylle puhelimelle ja on siten vain kyseisen puhelimen käytettävissä. Autoradio voi tallentaa enintään viidelle pariliitetylle laitteelle enintään viisi numeroa kullekin.

- ☛ Anna puhelinnumero kuten kohdassa „Puhelun soittaminen“ on kuvattu.
- ☛ Paina haluamaasi muistinäppäintä 1 - 5 > noin 2 sekuntia, kun haluat tallentaa vain numeron.

- tai -

- ☛ Paina kiertosäädintä 7 noin 2 sekuntia, kun haluat antaa kirjaukselle nimen.

Nyt voit syöttää nimen, jonka pituus on enintään 15 merkkiä:

- ☛ Valitse kuhunkin kohtaan merkki kääntämällä kiertosäädintä 7.
- ☛ Vaihda seuraavaan kohtaan painamalla kiertosäädintä 7.

Ohje:

Kun haluat päästä syöttövalikossa takaisin edelliseen kohtaan, käännä kiertosäädintä 7, kunnes vaihtoehto „<“ on valittuna, ja paina seuraavaksi kiertosäädintä 7.

- ☛ Paina haluamaasi muistinäppäintä 1 - 5 > noin 2 sekuntia, kun haluat tallentaa numeron ja nimen.

Näyttöön tulee hetkeksi ilmoitus „NUMBER SAVED“ (numero tallennettu). Palaa sen jälkeen takaisin Bluetooth®-valikon valikkoosioon „DIAL NEW NUMBER“ (soita uuteen numeroon).

Ohjeet:

- Aiemmin muistinäppäimelle tallennettu numero korvataan uudella.
- Jos puhelimen pariliitäntä poistetaan, kyseiselle puhelimelle tallennetut numerot poistetaan automaattisesti.

Halutun puhelinnumeron tai viimeksi valitun tai tallennetun numeron pikavalinnalla voit soittaa puhelun niin, että kyseistä toimintoa ei tarvitse ensin valita Bluetooth®-valikosta.

- ☛ Kun haluat soittaa viimeksi valittuun numeroon, paina näppäintä 13.

Näyttöön tulee viimeksi valittu numero.

Ohje:

Jos mihinkään matkapuhelimeen ei ole parhailaan yhteyttä, Bluetooth®-valikko avautuu. Valikkokohta „PAIRING“ (pariliitäntä) on valittuna.

- ☛ Soita kyseiseen numeroon painamalla näppäintä 13. Näyttöön ilmestyvät vuorotellen „CALLING“ (soittaa) ja valittu numero.
- ☛ Kun haluat soittaa tallennettuun numeroon, paina näppäintä 13.
- ☛ Paina muistinäppäintä 1 - 5 >, kun haluat siihen tallennetun numeron näyttöön.

Ohje:

Jos valittuun muistinäppäimeen ei ole tallennettu numeroa, näyttöön tulee hetkeksi ilmoitus „NO NUMBER“ (ei numeroa).

- ☛ Soita kyseiseen numeroon painamalla näppäintä 13. Näyttöön ilmestyvät vuorotellen „CALLING“ (soittaa) ja valittu numero.

Kun haluat soittaa haluamaasi numeroon,

- ☛ paina näppäintä 13.
- ☛ Paina kiertosäädintä 7, kun haluat avata syöttövalikon ja syöttää numeron (syötä puhelinnumero kuten luvussa „Puhelun soittaminen“ on kuvattu). Soita kyseiseen numeroon painamalla näppäintä 13.

Näyttöön ilmestyvät vuorotellen „CALLING“ (soittaa) ja valittu numero. Puhelimen yhteystietojen pikavalinta.

Ohje:


Tämä toiminto on käytettävissä vain,

- kun yhdistetyn matkapuhelimen yhteystiedot on välitetty autoradioon (katso luku „Puhelimen yhteystietotoiminnot“).
- kun puhelimen yhteystietokirjausten pikavalinta-asetus on tehty (katso luvun „Muut Bluetooth®-valikossa olevat toiminnot“ kohta „Pikavalinnan näppäintoiminnon asetus“).






Bluetooth® | Ulkoiset äänilähteet | Ääniasetukset | Käyttäjäasetukset

☛ Kun haluat valita puhelimen yhteystietokirjauksen ja soittaa siihen pikavalinnalla, paina näppäintä  13 noin 2 sekuntia.

Näytössä ilmoitetaan ensimmäinen yhteystietokirjaus tai yhteystietokirjausten hakutoiminto.

- ☛ Valitse tarvittaessa toinen kirjaus kuten kohdassa "Puhelimen yhteystiedoissa olevaan numeroon soittaminen" on kuvattu.
- ☛ Soita kyseiseen numeroon painamalla näppäintä  13.
- ☛ Näyttöön ilmestyvät vuorotellen „CALLING“ (soittaa) ja valittu numero.

Äänivalinnan (Voice Dial) pikavalinta

Ohje:

Tämä toiminto on käytettävissä vain,

- kun yhdistetty matkapuhelin tukee äänivalintaa;
- kun äänivalinnan pikavalinta-asetus on tehty (katso luvun „Muut Bluetooth®-valikossa olevat toiminnot“ kohta „Pikavalinnan näppäintöiminnön asetus“).

Kun haluat aktivoida puhettunnistuksen pikavalinnalla,

☛ paina näppäintä  13 noin 2 sekuntia.

Autoradio mykistyy ja näyttöön tulee ilmoitus „SPEAK NOW“ (puhu nyt).

☛ Sano sen henkilön nimi, jolle haluat soittaa.

Mikrofoni

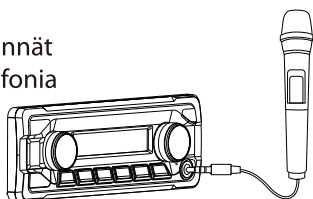
Mikrofoni (ilmoitusmikrofoni, ei handsfree-mikrofonia)

Kytke mikrofoni MIC-liitäntään ja paina MIC-painike siirtyäksesi MIC-tilaan.

Jos haluat muuttaa mikrofonin äänenvoimakkuutta, paina MIC-painiketta 2 sekunnin ajan ja säädä äänenvoimakkuus oikealla kiertosäätimellä.

Ei kuuluvaa ääntä ja / tai häiriöääniä:

- Tarkista, onko mikrofoni kytketty ja kytketty oikein
- Tarkista kaikki liitännät
- Käytä toista mikrofonia



Ulkoiset äänilähteet Front AUX-IN liitäntä



Vaara!

Pistoke lisää loukkaantumisvaaraa.

Onnettomuuden yhteydessä Front-AUX-IN-liitäntässä oleva pistoke voi aiheuttaa loukkaantumisen. Suorien pistokkeiden tai adapterien käyttö lisää loukkaantumisvaaraa. Tästä syystä suosittelemme käyttämään jakki-kulmapistokkeita. Heti kun ulkoinen äänilähde (esim. MP3-soitin) on kytketty Front-AUX-IN-liitäntään 11, se voidaan valita näppäimellä SRC 16. Näyttöön ilmestyy silloin „AUX“.

Asetusten tekeminen „VOLUME“- valikossa (äänenvoimakkuus)

ON VOLUME (ÄÄNENVOIMAKKUUS RADIOTA AVATESSA)

Äänenvoimakkuuden asetukset radiota avatessa. Asetukset: ON VOLUME (äänenvoimakkuus radiota avatessa 1 - 50) tai LAST VOLUME (viimeksi käytetty äänenvoimakkuus; viimeksi ennen autoradion sammuttamista käytetty äänenvoimakkuus).



Vaara!

Suuri äänenvoimakkuus

Äänenvoimakkuus voi radiota avatessa olla yllättävän suuri, jos asetus LAST VOLUME (viimeksi käytetty äänenvoimakkuus) on valittuna ja äänenvoimakkuus oli suuri, kun radio viimeksi sammutettiin.

Säädä äänenvoimakkuus aina kohtuulliseksi.

- ☛ Avaa valikko painamalla kiertosäädintä 7.
- ☛ Käännä kiertosäädintä 7, kun haluat vaihtaa valikkokohtien „LAST VOLUME“ (viimeksi käytetty äänenvoimakkuus) ja „ON VOLUME“ (äänenvoimakkuus radiota avatessa) välillä.

Valittaessa „LAST VOLUME“:

- ☛ Vahvasta asetus painamalla kiertosäädintä 7 kaksi kertaa.

Valittaessa „ON VOLUME“:

- ☛ Paina kiertosäädintä 7, kun haluat muuttaa



Bluetooth® | Ulkoiset äänilähteet | Ääniasetukset | Käyttäjäasetukset

- ☛ Aseta äänenvoimakkuus kiertämällä kiertosäädintä 7.
 - ☛ Vahvista asetus painamalla kiertosäädintä 7.
- TRAFFIC VOL (liikennetiedotuksen äänenvoimakkuus) (vain alue EUROPE (Eurooppa)) Liikennetiedotusten minimiäänenvoimakkuuden asettaminen. Asetusalue: 1 - 50.
- ☛ Paina kiertosäädintä 7, kun haluat muuttaa asetusta.
 - ☛ Aseta äänenvoimakkuus kiertämällä kiertosäädintä 7.
 - ☛ Vahvista asetus painamalla kiertosäädintä 7.





Tehdasasetukset | Hyödyllisiä tietoja | Tekniset tiedot | Asennusohje

Hyödyllisiä tietoja

Takuu

Takuuehdot on saatavilla Internet-sivulla www.blaupunkt.com.

Korjauspalvelu

Jos tarvitset takuukorjaus- tai korjauspalvelua, tiedot maasi palveluntarjoajista löydät Internet-osoitteesta www.blaupunkt.com.

Yksityiskohtaiset tiedot laitteen toiminnoista on annettu käyttöohjeessa, joka on saatavissa osoitteessa www.blaupunkt.com

Tekniset tiedot

Syöttövirran jännite

Käyttöjännite: 10,5 - 14,4 V

Virrankulutus

käytön aikana: < 10 A

10 sekuntia laitteen sammuttamisen jälkeen:

<3.5mA Vahvistin

Lähtöteho: 4 x 24 W sinimuotoisena

14,4 V ja 4 ohmin virralla.

4 X 50 W maksimiteho

Viritin

Aaltoalueet Eurooppa/Aasia/Thaimaa:

FM: 87,5 - 108 MHz

AM (MW): 531 - 1602 kHz

LW (vain Eurooppa): 153 - 279 kHz

Aaltoalueet USA:

FM: 87,7 - 107.9 MHz

AM (MW): 530 - 1710kHz

Aaltoalueet Etelä-Amerikka:

FM : 87,5 - 107.9 MHz

AM (MW): 530 - 1710kHz

Kaistaleveys: 30 - 15 000 Hz CD

Taajuusalue: 20 - 20 000 Hz

Esivahvistimen lähtö (Pre-amp Out)

4 kanavaa: 4 V

Tuloherkkyys

FRONT-AUX-IN-liitäntä: 300 mV / 10 kΩ

Mitat ja paino:

LEV. X KORK.. X SYV.: 178 X 50 X 160 mm

Paino: n. 1,55 kg

Asennusohje



Turvallisuusohjeet

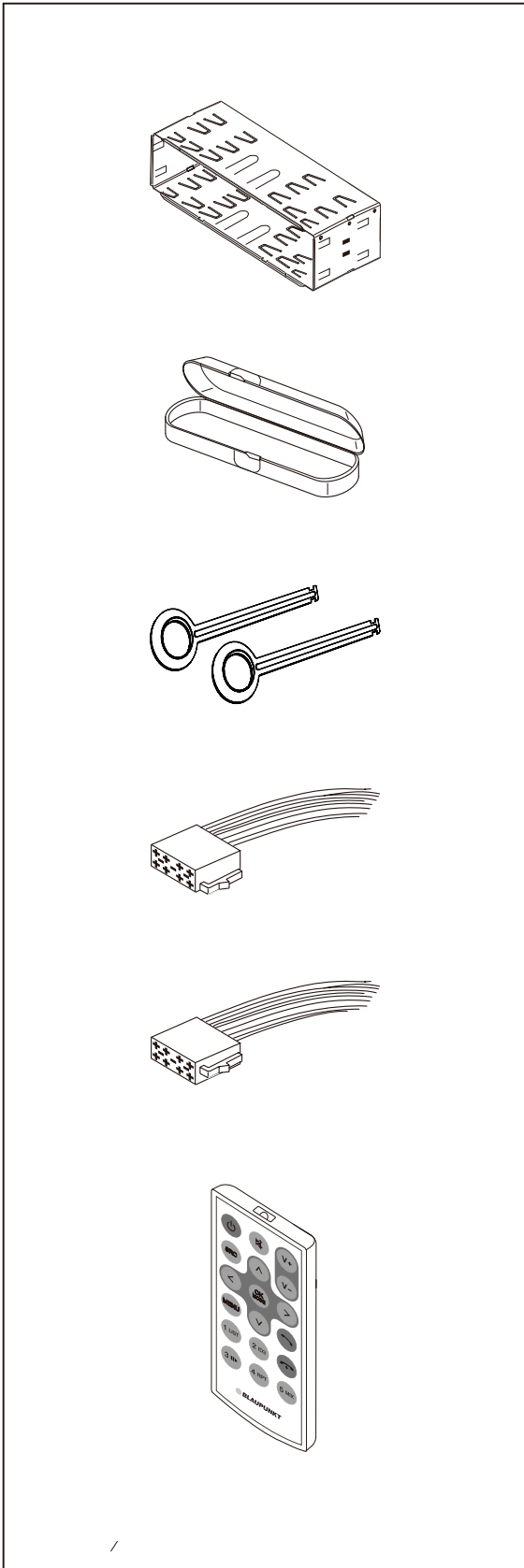
Noudata asennus- ja liitäntätöiden yhteydessä alla esitettyjä turvallisuusohjeita.

- Irrota akun miinusnapakytkentä! Noudata ajoneuvon valmistajan antamia turvaohjeita.
- Reikiä poratessasi huolehdi siitä, etteivät ajoneuvon osat vahingoitu.
- Plus- ja miinuskaapelin poikkipinta-ala ei saa olla pienempi kuin 1,5 mm².
- Älä kytke auton pistoketta radioon! Saat autoosi sopivan sovitinjohdon BLAUPUNKT-kauppiaaltasi.
- Merkistä ja mallista riippuen ajoneuvosi voi poiketa tässä esitetystä kuvauksesta. Blaupunkt ei vastaa mistään asennus- tai kytkentävirheiden aiheuttamista vaurioista tai niiden seurauksista.

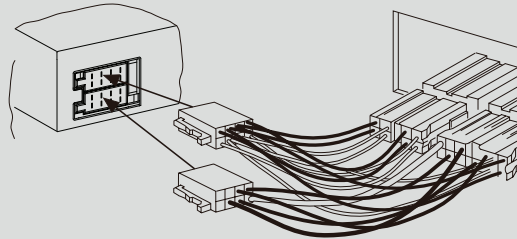
Jos tässä annetut ohjeet eivät sovellu asennustilanteeseen, käänny Blaupunkt-kauppiaan, ajoneuvon valmistajan tai infolinja-palvelumme puoleen. Vahvistimen asennuksessa on ehdottomasti kytkettävä ensin laitteiden maadoitukset, ennen kuin linjalähtöliitäntöjen pistokkeet liitetään lähtöliitäntöihin. Muiden laitteiden maadoituksia ei saa kytkeä autoradion (kotelon) maadoituksen.



asennusohje

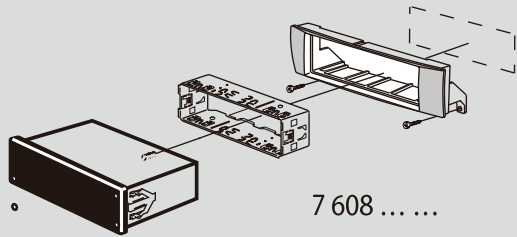


Saatavissa lisävarusteina



7 607 621 ...

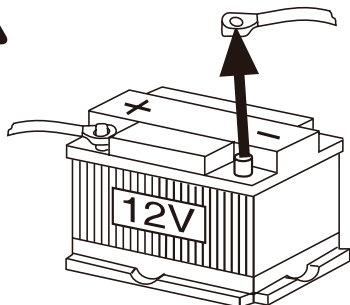
Asennussetit



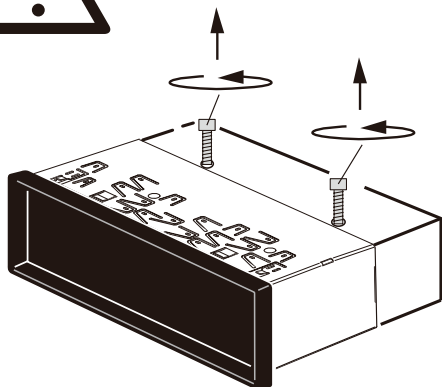
7 608



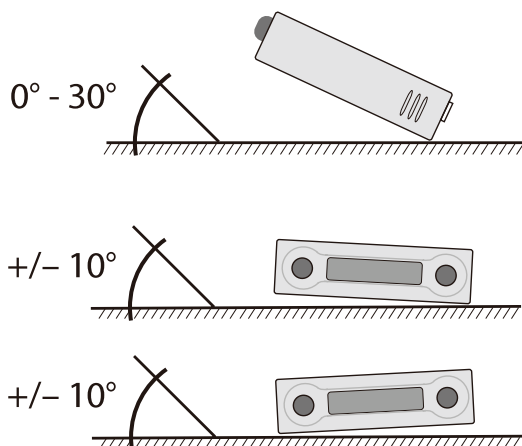
1.



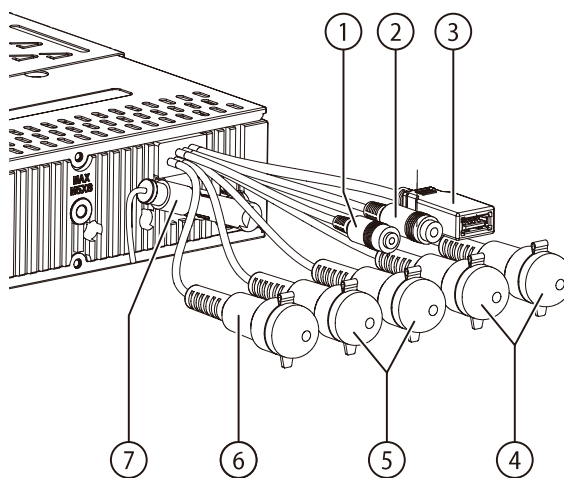
2.



3.

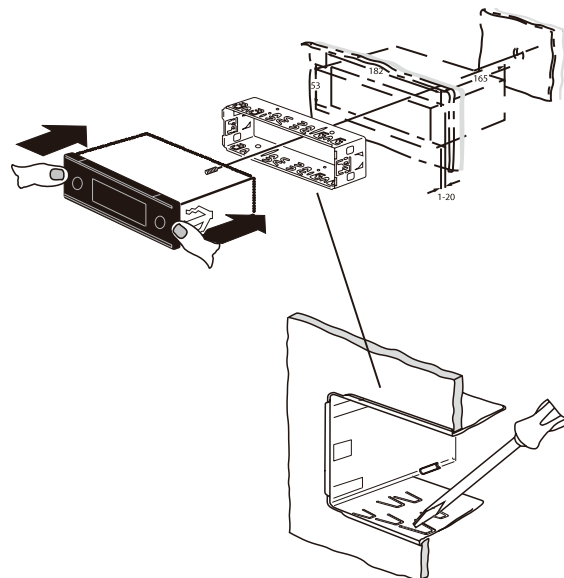


4.



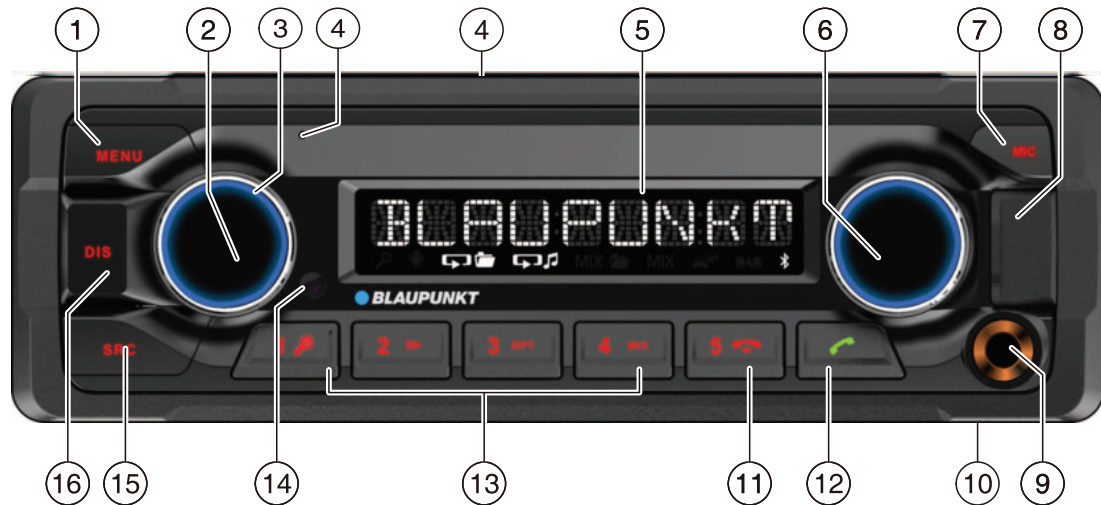
- 1 Microphone in
- 2 Steering wheel remote control
- 3 Rear USB
- 4 Preamp Out (Front)
- 5 Preamp Out (Rear)
- 6 Sub Out (Subwoofer)
- 7 Radio antenna

5.





Knappar och reglage-Heavy Duty 324 DAB / 224 / 112 Series



- 1 **MENU**-knapp
Kort tryckning: Öppna/stäng menyn Lång tryckning: Starta presentation (Scan)
- 2 **F**-knapp
Kort tryckning: Slå på bilradion
Under drift: Stäng av ljudet på bilradion (Mute)
Lång tryckning: Slå av bilradion
- 3 Volymreglage
- 4 CD-hållare
- 5 Teckenfönster
- 6 Väljarratt
I menyn: Växla menynivå, välj menyalternativ, ändra inställning
Radioläge: Ställa in frekvens, starta kanal-/PTY-sökning
CD-/MP3-/WMA-/iPod-läge:
Välj ljudfil, snabbspola framåt/bakåt Bläddring i MP3-/WMA-/iPod-läge: Välj ID3-kategori (endast iPod), katalog och ljudfil
- 7 **▲**-knapp (Eject)
Mata ut CD-skiva
- 8 USB-uttag på fronten
- 9 AUX-IN-uttag på fronten
- 10 Mikrofon
- 11 **↵**-knapp
Avsluta/avvisa inkommande samtal
- 12 **☎**-knapp
Kort tryckning: Besvara inkommande samtal, snabbval
Lång tryckning: Öppna mobiltelefonens telefonbok eller aktivera röststyrd uppringning
- 13 Knappsats **1 - 5**
- 14 Infraröd mottagare
- 15 **SRC**-knapp
Välj minnesnivå eller ljudkälla
- 16 **DIS**-knapp
Kort tryckning: Växla visning
Lång tryckning: Ändra teckenfönstrets ljusnivå



Säkerhetsanvisningar

Säkerhetsanvisningar

Bilradion har tillverkats enligt den senaste tekniken och enligt gällande säkerhetstekniska regler. Trots det kan faror uppstå om du inte tar hänsyn till säkerhetsanvisningarna i denna bruksanvisning. I bruksanvisningen hittar du viktig information om hur du enkelt och säkert monterar och använder bilradion.

- Läs noga igenom hela denna anvisning innan du använder bilradion.
- Förvara bruksanvisningen på en plats där den alltid är tillgänglig för alla användare.
- Lämna aldrig bilradion till någon utan att även bifoga bruksanvisningen.

Följ också bruksanvisningarna tillhörande andra enheter som du använder tillsammans med bilradion.

Symboler som används

I denna bruksanvisning används följande symboler:



FARA!

Varnar för skador



VARNING

Varnar för skador på CD-läsaren



OBSERVERA!

Varnar för hög volym



CE-märkningen visar att EU:s riktlinjer följs.

 Kennetecknar en åtgärd

- Kennetecknar en uppräkning

Trafiksäkerhet

Observera följande anvisningar om trafiksäkerheten:

- **Använd enheten så att du alltid kan styra fordonet på ett säkert sätt.** Om du är tveksam stanna på en lämplig plats och använd enheten när bilen står stilla.
- **Du får endast ta bort eller sätta fast panelen när fordonet står stilla.**
- **Lyssna alltid med måttlig ljudvolym** för att skydda din hörsel och för att kunna höra akustiska varningssignaler (t.ex. polissirener). Vid ljudavstängningspauser (t.ex. vid byte av ljudkälla) är förändringen av volymen inte hörbar. Höj inte volymen under dessa ljudavstängningsperioder.

Allmänna säkerhetsanvisningar

Följ nedanstående anvisningar för att skydda dig själv mot skador:

- **Enheten får inte ändras eller öppnas.** Enheten innehåller en klass 1-laser som kan skada dina ögon.
- **Öka inte volymen under ljudavstängningspauser, t.ex. vid byte av ljudkälla.** Förändringen av volymen är inte hörbar under ljudavstängningspauser.

Avsedd användning

Denna bilradio är avsedd för att monteras och användas i en bil med 12 V nätspänning och måste monteras in i en DIN-hållare. Observera effektgränserna som anges i tekniska data. Reparationer och vid behov även monteringen bör utföras av en fackman. Ljudavstängningsperioder.

Monteringsanvisningar

Du kan installera bilradion själv, men endast om du har erfarenhet med att montera bilradioapparater och är väl förtrogen med fordonets elektriska system. Observera då monteringsanvisningen i slutet av denna bruksanvisning.

Tillgänglighet tillbehör, funktioner och funktioner:

Denna manual är för olika modeller. Vissa funktioner, till exempel knappar, kontakter (t.ex. AUX-IN eller MIC-IN), frekvensområdena för radion (t.ex. DAB + tuner) eller mediauppspelningsmöjligheter (t.ex. CD-laddare) är inte tillgängliga på din modell.



Konformitetsdeklaration

Härmed försäkrar Blaupunkt Competence Center Car Multimedia- Evo Sales GmbH att enheterna är utformade i överensstämmelse med grundläggande krav och övriga relevanta föreskrifter i direktivet 2014/53/EU. Konformitetsdeklarationen hittar du på Internet på webbsidan www.blaupunkt.com.

Rengöringsanvisningar

Lösnings-, rengörings- och skurmedel liksom vinylglans och plastrengöringsmedel kan innehålla medel som skadar bilradions yta.

- Använd endast en torr eller lätt fuktad trasa för att rengöra bilradion.
- Rengör vid behov panelens kontakter med en mjuk trasa som fuktats med rengöringsalkohol.

Anvisningar om avfallshantering

Kasta inte din gamla bilradio i hushållssoporna! Lämna produkten till ett återvinnings- eller insamlingsställe.

Levererade komponenter

Följande komponenter ingår vid leverans:

- 1 Bilradio
- 1 bruks-/monteringsanvisning
- 1 panelfodral
- 1 hållare
- 1 antennanslutningsadapter
- 2 demonteringsverktyg
- 1 distansskruv
- 1 Handhållen fjärrkontroll (inkl. batteri)
- 1 anslutningsledning grupp A
- 1 anslutningsledning grupp B

Specialtillbehör (ingår ej i leveransen)

Använd endast specialtillbehör godkända av Blaupunkt. Informera dig hos din Blaupunktåterförsäljare eller på Internet på webbplatsen www.blaupunkt.com.

Idrifttagning

Varning!

Transportsäkringsskruvar

Försäkra dig om att säkringsskruvarna för transporten tagits bort innan bilradion tas i bruk (se kapitlet „Monteringsanvisningar“).

Insättning/losstagnation av panelen

Bilradions kontrollpanel löstagbar (Release-Panel), vilket utgör ett stöldskydd. Vid leverans befinner sig frontpanelen i medföljande fodral. För att ta radion i drift efter monteringen måste du börja med att sätta fast kontrollpanelen (se avsnittet „Insättning/losstagnation av panelen“ i det här kapitlet). Ta med dig panelen varje gång du lämnar fordonet. Utan panelen är bilradion värdelös för en tjuv.

Varning!

Risk för skador på frontpanelen

Frontpanelen får aldrig tappas. Vid transport måste frontpanelen skyddas mot stötar och kontakterna får inte bli smutsiga. Utsätt aldrig panelen för direkt solljus eller andra värmekällor. Undvik att panelens elektriska kontakter kommer i direkt beröring med huden.



Idrifttagning | information | DAB-läget

Sätt in frontpanelen

☛ Skjut in panelens högra kant i hållaren.

Tryck in panelen försiktigt i den vänstra hållaren tills den snäpper fast.

Ta bort frontpanelen

☛ Tryck på knappen **[V]** 1 för att lossa panelen. Vänster del av panelen lossas från enheten och hindras från att falla ut tack vare hållaren.

☛ För panelen något åt vänster tills den lossnar från den högra hållaren.

☛ Ta försiktigt loss panelen från den vänstra hållaren.

Observera:

Bilradion **stängs av** automatiskt efter 10 sekunder så snart panelen tagits av.

På-/avslagning

På-/avslagning med på-/av-knapp

☛ Tryck in på-/av-knappen 3 för att koppla till enheten.

Då slås bilradion på.

☛ För att slå av enheten håller du på-/av-knappen 3 intryckt i över två sekunder.

Då slås bilradion av.

Observera:

Om du slår på bilradion när tändningen är frånslagen, slås den av automatiskt efter en timme för att skona bilbatteriet.

På-/avslagning via fordonständningen

Om bilradion är korrekt kopplad till fordonets tändning på det sätt som visas i monteringsanvisningen, och om den inte har slagits av med på-/av-knappen 3 slås den på resp. av samtidigt med tändningen.

Volym

Volyminställning

Volymen kan ställas in på en skala mellan 0 (avslagen) och 50 (max).

☛ Vrid volymreglaget 4 för att ändra volymen.

Observera:

Om en telefon är ansluten till bilradion enligt beskrivningen i monteringsanvisningarna stängs ljudet i bilradion av vid ett telefonsamtal. Teckenfönstret visar „TELEPHONE“ (telefon) under ljudavstängningen.

Dämpa ljudet på bilradion (Mute)

☛ Tryck kort in på-/av-knappen 3 för att dämpa ljudet

på bilradion eller för att återaktivera föregående volym igen. När ljudet är avstängt står det „MUTE“ i teckenfönstret.

DAB-läge

Med DAB får du radiosändningar i digital ljudkvalitet. Till skillnad från vanliga radiosändningar har man i DAB alltid flera kanaler (tjänster) på samma frekvens. Dessa kanaler grupperas i en så kallad ensemble. I vissa fall kan samma kanal tas emot i olika ensembler.

Observera:

DU behöver en speciell DAB-antenn för att kunna ta emot DAB-signaler. Detta kan vara en separat DAB tak-/fönsterantenn eller en DAB-/AM-/FMkombinationsantenn.

Modeller med DAB-funktion:

London 470 DAB BT	2001017123460
Bamberg 470 DAB BT	2001017123461
Stockholm 370 DAB BT	2001017123462
Frankfurt 370 DAB BT	2001017123463
Skagen 370 DAB BT	2001017123470
Nürnberg 370 DAB BT	2001017123471
Dubai 324 DAB BT	2001017123489

Växla till DAB resp. välj DAB-minnesnivå

☛ Tryck på knappen SRC flera gånger tills du når den önskade DAB-minnesnivå:

DAB1 → DAB2 → DAB3

När DAB-läget är på visar teckenfönstret symbolen



Observera:

- Upp till 5 kanaler kan lagras på varje DAB-minnesnivå.
- DAB-minnesnivåer kan aktiveras eller avaktiveras via användarmenyn (se kapitel „Användarinställningar“, avsnitt „Utför inställningar i „DAB TUNER“-menyn“, menyalternativet „PRESETS“ (förinställningar)). Deaktiverade DAB-minnesbanor hoppas över när du väljer bland källorna med hjälp av SRC-knappen.

Inställning av ensembler/kanaler

Kanaler som sänds över samma frekvens i DAB utgör alltid ett block som kallas „ensemble“.

Välj ensemble

DU kan direkt välja ensembler som du har redan tagit emot (för att detta ska fungera måste ensemblen vara mottagbar).

☞ Tryck kort in **V/Λ** knappen 7 för att byta till föregående/nästa ensemble.

Den första tillgängliga kanalen i ensemblen spelas upp

Observera:

Med aktiverad PTY-funktion väljs nästa kanal som tillhör den aktuellt valda programtypen (se sektionen „DAB-PTY“ i detta kapitel).

Sök efter ensembler

Du kan söka nya ensembler med hjälp av sökinställning.

☞ Håll **V/Λ** knappen 7 påtryckt i ugf 2 sekunder för att starta sökning efter ensembler.

Sökningen upphör så snart en ensemble har tagits emot. Den första tillgängliga kanalen i ensemblen spelas upp.

Välj kanal

När du har ställt in en ensemble kan du välja en kanal ur denna ensemble.

☞ Tryck kort på **</>** knappen 7 för att byta till föregående/nästa kanal.

Så snart en kanal med den önskade programtypen har hittats ställs den in. Radioläge

RDS

I mottagningsregionen „EUROPE“ (Europa) skickar flera FM-stationer förutom sitt program ut en RDS-signal (Radio Data System), vilket möjliggör följande extrafunktioner:

- Stationens namn visas i teckenfönstret.
- Bilradion identifierar trafikmeddelanden och nyhetssändningar som kan automatiskt släppas igenom i andra driftlägen (t.ex. i CD-läge).
- Alternativ frekvens: när RDS är påslagen, kopplar bilradion automatiskt om till den bästa tillgängliga frekvensen för den inställda stationen.
- Regional: En del sändare delar tidvis upp sina program i regionalprogram med olika innehåll. Vid aktiverad REGIONAL-funktion växlar bilradion endast till de alternativa frekvenser som sänder samma regionalprogram.

Funktionerna RDS och REGIONAL slås på och av i användarmenyn (se kapitlet „Användarinställningar“, avsnittet „Utför inställningar i menyn „TUNER“,“ menyalternativen „RDS AF“ och

Observera:

Om du ställer in en annan mottagningsregion än „EUROPE“ (Europa) slås RDS av automatiskt. Stationens namn visas i teckenfönstret. Om du vill använda radiostationer med RDS-funktioner i din region ställ in RDS i användarmenyn.

Inställning av kanaler


Det finns olika möjligheter att ställa in en station:

Starta stationssökning

☞ Vrid väljarratten 7 ett hack till vänster eller höger för att starta stationssökning.

I teckenfönstret visas kort „SEARCH AUTO“ (Automatisk sökning). Radion ställer in den närmaste kanalen inom mottagningsområdet.

Observera:

- För mottagningsregion „EUROPE“ (Europa): I FM-våglängdsområdet ställs enbart trafikradiokanaler in om företräde för trafikradio  är aktiverat.
- Du kan ställa in sökningens känslighet (se kapitlet „Användarinställningar“, avsnittet „Utför inställningar i menyn „TUNER“,“ menyalternativet „SENSITIVITY“ (Känslighet)).



Radioläge/CD-/MP3-/WMA-/iPod-läge

Ställa in stationer manuellt

☛ Tryck på väljarratten 7 en gång för att aktivera manuell stationsinställning.

Teckenfönstret visar kort „SEARCH MANUAL“ (Manuell sökning).

☛ Vrid väljarratten 7 för att stegvis ändra frekvensen.

Observera:

Den manuella stationsinställningen stängs automatiskt ca. 15 sekunder efter den senaste frekvensändringen, och stationssökningen startas genom att vrida på väljarratten 7.

Spara station eller kalla fram en sparad station

☛ Välj önskad minnesnivå.

Vid behov ställ in önskad station.

☛ Tryck på stationsknappen 1 - 5 > i ca. 2 sekunder för att spara den aktuella stationen på knappen.

☛ Tryck på stationsknappen 1 - 5 > för att kalla fram den sparade stationen.

Byt till CD-/MP3-/WMA-/iPod-läge

☛ Tryck på knappen SRC @ flera gångertills den önskade ljudkällan visas:

- „CD“: Isatt CD-skiva.
- „SD(HC)“: Isatt minneskort
- „USB FRONT“ eller „USB REAR“: USB-databärare ansluten på fram- eller på baksidan.
- „IPOD FRONT / IPHONE FRONT“ eller „IPODREAR / IPHONE REAR“: Ansluten iPod / iPhone på fram- eller på baksidan
- „AUX“: Ansluten extern ljudkälla.

Observera:

- En ljudkälla kan bara väljas om en motsvarande CD-skiva har lagts in eller om en lämplig enhet är ansluten.
- Om bilradion först måste läsa in datainformationen i en ansluten enhet eller ett datamedium före uppspelning visar teckenfönstret „READING“ (Inläsning). Tiden för inläsningen beror på mängden data och enhetens eller datamediets utformning. Om det finns något fel på enheten eller datamediet eller om de

överförda data inte kan spelas upp visar teckenfönstret ett meddelande om detta (t.ex. „CD ERROR“ (CD-fel)).

Lägg in/mata ut en CD-skiva

Lägg i en CD-skiva



Risk för allvarlig skada på CD-läsaren!

CD-skivor med kontur (shape CD) och CD-skivor som är 8 cm i diameter (mini CD) får inte användas. Vi fransäger oss allt ansvar för skador på CD-läsaren som uppkommer genom inmatning av olämpliga skivor.

Observera:

Den automatiska inmatningen av CD-skivan får inte hindras eller påskyndas.

☛ Skjut in CD-skivan med den tryckta sidan uppåt i CD-hållaren 5 tills du känner ett lätt motstånd.

CD-skivan dras automatiskt in i läsaren och dess data läses igenom. Därefter börjar uppspelningen i CD- eller MP3-läge.


Observera:

Om den inmatade CD-skivan inte kan spelas upp visar teckenfönstret kort „CD ERROR“ (CD-fel) och CD:n matas ut automatiskt efter ugf två sekunder.

Mata ut CD-skiva

Observera:

Den automatiska utmatningen av CD-skivan får inte hindras eller påskyndas.

☛ Tryck på  knappen 8 för att mata ut en CD-skiva.

Observera:

- En CD-skiva som matats ut och inte avlägsnats laddas automatiskt in igen efter ca 10 sekunder.
- Det går även att mata ut CD-skivor när bilradion är avslagen eller när en annan ljudkälla är aktiverad.





Bluetooth® -meny

I Bluetooth®-menyn finns alla funktioner för hopkoppling, anslutning och administration av Bluetooth®-enheter.

Öppna Bluetooth®-meny

- ☛ Tryck kort på knappen MENU 2 för att öppna användarmenyn.
- ☛ Vrid på väljarratten 7 tills menyalternativet „BLUETOOTH“ visas.
- ☛ Tryck på väljarratten 7 för att öppna Bluetooth®-menyn.
- ☛ Vrid på väljarratten 7 tills det önskade menyalternativet väljs.
- ☛ Utför inställningen (se de följande avsnitten).
- ☛ Tryck kort på knappen MENU 2 för att stänga användarmenyn.

Observera:

- Bluetooth®-menyn stängs automatiskt ca 30 sekunder efter den sista knapptryckningen och teckenfönstret återvänder till den aktuella ljudkällan.
För att gå tillbaka till de olika överordnade menynivåerna i menyn vrid på väljarratten 7 tills visningsalternativet „<<<“ visas och tryck på väljarratten 7.
- Om en Bluetooth®-aktivitet är igång (t.ex. återställning av anslutningen till den senast anslutna enheten), är funktionerna i Bluetooth®-menyn spärrade. Om du försöker öppna Bluetooth®-menyn under denna tid visar teckenfönstret „LINK BUSY“ (Anslutning upptagen). För att avbryta Bluetooth®-aktiviteten och öppna Bluetooth®-menyn trycker du på knappen  <.

Inkoppling och anslutning av en enhet

Observera:

DU kan ansluta upp till 5 Bluetooth®-enheter till den här bilradion. Innan du kan koppla in en sjätte enhet måste du först koppla från en av de fem redan inkopplade enheterna (se kapitlet „Fler funktioner i Bluetooth®-menyn“, avsnittet „Hantera inkopplade enheter“). Om du försöker att koppla in en sjätte Bluetooth®-enhet visas „PHONE LIST FULL – PLEASE DELETE ENTRIES FROM LIST“ (Telefonlista full – radera inmatningar från listan).

Koppla in och anslut en mobiltelefon

Observera:

Om en annan mobiltelefon redan är ansluten till kopplas denna anslutning automatiskt från om du kopplar in och ansluter en ny mobiltelefon.

- ☛ Välj menyalternativet „PAIRING“ (Koppla in) i Bluetooth®-menyn.
- ☛ Tryck på väljarratten 7 för att öppna menyn. Menyalternativet „MOBILE PHONE“ väljs.
- ☛ Tryck på väljarratten 7 för att registrera en mobiltelefon.

Teckenfönstret visar omväxlande „ENTER PIN“ (Ange PIN) och sparad PIN (standardinställning: „1234“). Dessutom blinkar Bluetooth®-symbolen . Bilradion kan nu kännas igen av en Bluetooth®-mobiltelefon under ca. två minuter och anslutas.

- ☛ Sök bilradion från din mobiltelefon (Bluetooth®-namn: „BP 440 BT“) och upprätta förbindelsen. Om det behövs mata in den PIN-kod som visas av bilradion.
- ☛ Teckenfönstret kan visa „PAIRED“ (Inkopplad) och därefter „CONNECTED“ (Ansluten) så snart bilradion och mobiltelefonen har framgångsrikt kopplats ihop.

Observera:

Om ingen anslutning kan upprättas visar teckenfönstret kort „CONNECT FAILED“ (Anslutning misslyckad).

Inkoppling och anslutning av en Bluetooth®-medieströmningsenhet

Observera:

Om en annan medieströmningsenhet redan är ansluten kopplas denna anslutning automatiskt från om du kopplar in och ansluter en ny strömningsenhet.

- ☛ Välj menyalternativet „PAIRING“ (Koppla in) i Bluetooth®-menyn.



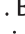
Bluetooth®

- Tryck på väljarratten 7 för att öppna menyn. Menyalternativet „MOBILE PHONE“ (Mobiltelefon) väljs
- Vrid väljarratten 7 för att välja menyalternativet „STREAMING“ (Medieströmning).
- Tryck på väljarratten 7 för att registrera en medieströmningsenhet.

Teckenfönstret visar den för närvarande sparade PIN-koden (standardinställning: „1234“). Vid behov ange PIN-koden för medieströmningsenheten.

- Vrid på väljarratten 7 för att välja en siffra för varje teckenplats.
- Tryck på väljarratten 7 för att gå till nästa teckenplats.


Observera:

Vissa medieströmningsenheter kräver inte att man matar in deras PIN-kod i bilradion. För vissa medieströmningsenheter måste du i stället ange bilradions PIN-kod. I sådana fall ska man flera gånger trycka på väljarratten 7 tills den sista teckenplatsen passerats och på så sätt bekräfta PIN-koden. Denna PIN-kod ska sedan matas in i medieströmningsenheten. Teckenfönstret visar omväxlande „ENTER PIN“ (Ange PIN) och sparad PIN (standardinställning: „1234“). Dessutom blinkar Bluetooth®-symbolen . Bilradion kan nu kännas igen av medieströmningsenheten under ca. två minuter och anslutas.

- Sök bilradion från din edieströmningsenhet (Bluetooth®-namn: „BP 440 BT“) och prätta förbindelsen. Mata i förekommande fall in den PIN-kod som visas av bilradion.

Teckenfönstret visar „PAIRED“ (Inkopplad) och därefter „CONNECTED“ (Ansluten), så snart bilradion och medieströmningsenheten är hopkopplade och anslutna.

Observera:

- Om ingen anslutning kan upprättas visar teckenfönstret kort „CONNECT FAILED“ (Anslutning misslyckad).
- Om en Bluetooth®-enhet är ansluten till bilradion visar teckenfönstret Bluetooth®-symbolen .

- Efter påslagning försöker bilradion automatiskt att återupprätta förbindelsen med den senast anslutna enheten. Om anslutningsförsöket misslyckas visar teckenfönstret kort „NO DEVICE“ (Ingen enhet). Om det behövs försök att återupprätta förbindelsen från Bluetooth®-enheten.



Telefonfunktioner

Besvara/avvisa inkommande samtal

Vid ett inkommande samtal visar teckenfönstret omväxlande „INCOMING CALL“ (Inkommande samtal) och det nummer som ringer. Den aktuella ljudkällan stängs av och en ringsignal hörs i bilradions högtalare.


Observera:

Om uppringarens nummer inte överförs visar teckenfönstret „PRIVATE NUMBER“ (Okänt nummer) istället för telefonnumret. Om uppringarens nummer är sparat tillsammans med ett namn, visas både namnet och numret (se avsnittet „Spara telefonnummer i bilradion“ i det här kapitlet).

- Tryck på  knappen = för att besvara det inkommande samtalet. Teckenfönstret visar „CALL“ (Samtal) och den löpande samtalstiden.
- Tryck på knappen  < avvisa det inkommande samtalet eller avsluta ett pågående samtal.

Teckenfönstret visar „CALL END“ (Samtal avslutat).

Observera:

- Under samtalet kan du justera volymen med volymreglaget 4 eller stänga av mikrofonen och högtalarna genom att kort trycka på på-/av-knappen 3.
- Du kan förinställa minimivolymen för samtalsåtergivningen i användarmenyn (se kapitlet „Användarinställningar“, avsnittet „Utför inställningar i menyn „VOLUME“ (Volym)“, menypunkten „HANDSFREE VOL“ (Handsfree-volym)
- Med hjälp av knappen  = kan samtalsåtergivningen mellan bilradions högtalare och mobiltelefonen kopplas fram och tillbaka.



- Om det inkommer ytterligare ett samtal under ett pågående samtal kan det nyinkommande samtalet inte tas emot via bilradion.
- När bilradion är avstängd medan bilens tändning är på slås den automatiskt på vid inkommande samtal. På så sätt kan du föra samtalet via handsfree-anordningen.

Efter att samtalet har avslutats slås bilradion av igen.

Ring upp ett samtal

- ☛ Välj menyalternativet „DIAL NEWNUMBER“ ((Ring upp nytt nummer) i Bluetooth®-menyn.
- ☛ Tryck på väljarratten 7 för att öppna inmatningsmenyn.

Nu kan du ange ett telefonnummer på upp till 20 siffror

- ☛ Vrid på väljarratten 7 för att välja en siffra för varje teckenplats.
- ☛ Tryck på väljarratten 7 för att gå till nästa teckenplats.

Observera:

För att gå tillbaka till föregående teckenplats i inmatningsmenyn vrid på väljarratten 7 tills alternativet „<“ visas och tryck på väljarratten 7.

- ☛ Tryck på knappen  = för att ringa upp det angivna numret.

Teckenfönstret visar då omväxlande „CALLING“ (Uppringning) och det valda numret. Så snart din samtalspartner besvarar samtalet visar teckenfönstret „CALL“ (Samtal) och den löpande samtalstiden. När samtalet avslutas visar teckenfönstret kort „CALL END“ (Samtal avslutat).

Ring upp ett nummer ur telefonboken
Observera: Denna funktion är endast tillgänglig om den anslutna mobiltelefonens telefonbok har förts över till bilradion (se kapitlet „Telefonbokens funktioner“).

- ☛ Välj menyalternativet „PHONEBOOK“ (Telefonbok) i Bluetooth®-menyn.
- ☛ Tryck på väljarratten 7 för att öppna telefonboken.

Observera:


Om telefonboken ännu inte har överförts visar teckenfönstret kort „PHONEBOOK NOT AVAILABLE“ (Telefonbok ej tillgänglig).

- eller -

- ☛ Välj menyalternativet „PB SEARCH“ (Telefonboksök) i Bluetooth®-menyn.
- ☛ Tryck på väljarratten 7 för att öppna inmatningsmenyn.
- ☛ Vrid på väljarratten 7 för att välja den första bokstaven hos den eftersökta telefonboksposten.
- ☛ Tryck på väljarratten 7 för att bekräfta valet. Teckenfönstret visar den första telefonboksposten som börjar med den angivna begynnelsebokstaven.

Observera:

Om det inte finns någon post med vald begynnelsebokstav i telefonboken visar teckenfönstret kort „NOT FOUND“ (Hittades ej).

- ☛ Vrid på väljarratten 7 för att välja en annan post.
- ☛ Tryck på väljarratten 7 eller knappen  = för att ringa upp ett nummer.


Teckenfönstret visar då omväxlande „CALLING“ (Uppringning) och det valda numret.

Observera:

Du kan även ringa upp ett nummer i telefonboken via snabbval (se avsnitt „Snabbval för telefonboksposter“ i detta kapitel). Röststyrd uppringning

Observera:

Denna funktion är endast tillgänglig om den anslutna mobiltelefonen möjliggör röststyrd uppringning.

- Välj menyalternativet „VOICE DIAL“ (Röststyrd uppringning) i Bluetooth®-menyn.
Tryck på väljarratten 7 eller på knappen  = för att aktivera röstigenkänning.

Bilradions ljud stängs av och teckenfönstret visar „SPEAK NOW“ (Tala nu).

- Säg den önskade samtalspartnerns namn.



Bluetooth®

Observera:

- Om det inte finns någon Bluetooth®-anslutning vid det tillfället då röstigenkänningen aktiveras visar teckenfönstret kort „VOICE DIAL FAILED – NO BT CONNECTION“ (Röststyrningsfel – ingen BLUETOOTHANSLUTNING).
- Om det uttalade namnet inte känns igen eller om tiden för röstigenkänning har gått ut visar teckenfönstret kort „DIAL FAILED“ (Röststyrningsfel).
- Du kan avbryta röstigenkänningen genom att trycka på **knappen** <.
- Tänk på att tiden för röstigenkänning är begränsad och varierar mellan olika mobiltelefoner.
- Du kan också aktivera röstigenkänning via snabbval (se avsnittet „Snabbval för röststyrd uppringning“ i det här kapitlet).

Spara telefonnummer i bilradion

Du kan spara telefonnummer i bilradion och ringa upp dem via snabbval (se nästa avsnitt). Ett telefonnummer sparas för den telefon som just då är ansluten till bilradion och är endast tillgängligt för denna telefon. Bilradion kan spara upp till fem nummer för var och en av upp till fem inkopplade enheter.

- ☛ Ange numret på det sätt som beskrivs i avsnittet „Ringa upp ett samtal“.
- ☛ Tryck på önskad minnesknapp 1 - 5 > och håll den intryckt i ugf. 2 sekunder för att endast spara numret.

- eller -

- ☛ Tryck på väljarratten 7 och håll den intryckt i ugf. 2 sekunder för att ange ett namn till numret.

Nu kan du ange ett namn på upp till 15 bokstäver:

- ☛ Vrid på väljarratten 7 för att välja en bokstav för varje teckenplats.
- ☛ Tryck på väljarratten 7 för att gå till nästa teckenplats.

Observera:

För att gå tillbaka till föregående teckenplats i inmatningsmenyn vrid på väljarratten 7 tills alternativet „<“ visas och tryck på väljarratten 7.

- ☛ Tryck på önskad minnesknapp 1-5 > i ugf. 2 sekunder för att spara numret och namnet.

Teckenfönstret visar kort „NUMBER SAVED“ (Nummer sparad). Därefter kommer du tillbaka till menyalternativet „DIAL NEW NUMBER“ (Ringa upp nytt nummer) i Bluetooth®-menyn.

Observera:

- Ett nummer som tidigare sparats på minnesknappen ersätts med det nya numret.
- Om en telefon kopplas från raderas de nummer som sparats för denna telefon automatiskt

Snabbval för valfritt telefonnummer, senast uppringt telefonnummer eller sparad telefonnummer Med snabbvalet kan du ringa upp ett samtal utan att först behöva välja den avsedda funktionen i Bluetooth*-menyn.

- För att ringa upp det senast uppringda numret tryck på knappen ☛ = .

Teckenfönstret visar det senast uppringda numret.

Observera:

Om ingen mobiltelefon för tillfället är ansluten öppnas Bluetooth*-menyn. Det väljs menyalternativet „PAIRING“ (Koppla in).

- Tryck på knappen ☛ = för att ringa upp numret. Teckenfönstret visar omväxlande „CALLING“ (Uppringning) och det valda numret.
- För att ringa upp ett sparad nummer, tryck på knappen ☛ = .
- Tryck på en minnesknapp 1 - 5 > för att ringa upp det sparade numret.

Observera:

Om det inte finns något nummer sparad på den valda minnesknappen visar teckenfönstret kort „NO NUMBER“ (Inget nummer).

- Tryck på knappen ☛ = för att ringa upp numret. Teckenfönstret visar omväxlande „CALLING“ (Uppringning) och det valda numret.

FÖR ATT ringa upp ett valfritt nummer

- ☛ tryck på knappen ☛ = .
- ☛ Tryck på väljarratten 7 för att öppna inmatningsmenyn och ange ett nummer



Bluetooth®

Observera:

- Om det inte finns någon Bluetooth®-anslutning vid det tillfället då röstigenkänningen aktiveras visar teckenfönstret kort „VOICE DIAL FAILED – NO BT CONNECTION“ (Röststyrningsfel – ingen BLUETOOTHANSLUTNING).
- Om det uttalade namnet inte känns igen eller om tiden för röstigenkänning har gått ut visar teckenfönstret kort „DIAL FAILED“ (Röststyrningsfel).
- Du kan avbryta röstigenkänningen genom att trycka på **knappen** <.
- Tänk på att tiden för röstigenkänning är begränsad och varierar mellan olika mobiltelefoner.
- Du kan också aktivera röstigenkänning via snabbval (se avsnittet „Snabbval för röststyrd uppringning“ i det här kapitlet).

Spara telefonnummer i bilradion

Du kan spara telefonnummer i bilradion och ringa upp dem via snabbval (se nästa avsnitt). Ett telefonnummer sparas för den telefon som just då är ansluten till bilradion och är endast tillgängligt för denna telefon. Bilradion kan spara upp till fem nummer för var och en av upp till fem inkopplade enheter.

- ☛ Ange numret på det sätt som beskrivs i avsnittet „Ring upp ett samtal“.
- ☛ Tryck på önskad minnesknapp 1 - 5 > och håll den intryckt i ugf. 2 sekunder för att endast spara numret.

- eller -

- ☛ Tryck på väljarratten 7 och håll den intryckt i ugf. 2 sekunder för att ange ett namn till numret.

Nu kan du ange ett namn på upp till 15 bokstäver:

- ☛ Vrid på väljarratten 7 för att välja en bokstav för varje teckenplats.
- ☛ Tryck på väljarratten 7 för att gå till nästa teckenplats.

Observera:

För att gå tillbaka till föregående teckenplats i inmatningsmenyn vrid på väljarratten 7 tills alternativet „<“ visas och tryck på väljarratten 7.

- ☛ Tryck på önskad minnesknapp 1-5 > i ugf. 2 sekunder för att spara numret och namnet.

Teckenfönstret visar kort „NUMBER SAVED“ (Nummer sparad). Därefter kommer du tillbaka till menyalternativet „DIAL NEW NUMBER“ (Ring upp nytt nummer) i Bluetooth®-menyn.

Observera:

- Ett nummer som tidigare sparats på minnesknappen ersätts med det nya numret.
- Om en telefon kopplas från raderas de nummer som sparats för denna telefon automatiskt

Snabbval för valfritt telefonnummer, senast uppringt telefonnummer eller sparad telefonnummer Med snabbvalet kan du ringa upp ett samtal utan att först behöva välja den avsedda funktionen i Bluetooth*-menyn.

- För att ringa upp det senast uppringda numret tryck på knappen ☛ = .

Teckenfönstret visar det senast uppringda numret.

Observera:

Om ingen mobiltelefon för tillfället är ansluten öppnas Bluetooth*-menyn. Det väljs menyalternativet „PAIRING“ (Koppla in).

- Tryck på knappen ☛ = för att ringa upp numret. Teckenfönstret visar omväxlande „CALLING“ (Uppringning) och det valda numret.
- För att ringa upp ett sparad nummer, tryck på knappen ☛ = .
- Tryck på en minnesknapp 1 - 5 > för att ringa upp det sparade numret.

Observera:

Om det inte finns något nummer sparad på den valda minnesknappen visar teckenfönstret kort „NO NUMBER“ (Inget nummer).

- Tryck på knappen ☛ = för att ringa upp numret. Teckenfönstret visar omväxlande „CALLING“ (Uppringning) och det valda numret.

FÖR ATT ringa upp ett valfritt nummer

- ☛ tryck på knappen ☛ = .
- ☛ Tryck på väljarratten 7 för att öppna inmatningsmenyn och ange ett nummer



Bluetooth® | Externa ljudkällor | Ljuställningar | Användarinställningar

(ange telefonnumret på det sätt som beskrivs i avsnittet „Ring upp ett samtal“).


☞ Tryck på knappen  = för att ringa upp numret.

Teckenfönstret visar då omväxlande „CALLING“ (Uppringning) och det valda numret.

Snabbval för telefonboksposter Observera: Denna funktion är endast tillgänglig


- om den anslutna mobiltelefonens telefonbok har överförts till bilradion (se kapitlet „Telefonbokens funktioner“).
- om snabbval är inställt för telefonboksposter (se kapitlet „Fler funktioner i Bluetooth®-menyn“, avsnittet „Ställ in knappfunktion för snabbval“).

FÖR att snabbvälja ett nummer i telefonboken och ringa upp det

☞ tryck knappen  = och håll den intryckt i ugf. 2 sekunder.

Teckenfönstret visar den första telefonboksposten eller sökfunktionen för telefonboksposter.

☞ Om det behövs välj en annan post på det sätt som beskrivs i avsnittet „Ring upp ett nummer i telefonboken“.

☞ Tryck på knappen  = för att ringa upp numret. Teckenfönstret visar då omväxlande „CALLING“ (Uppringning) och det valda numret.

Snabbval för röststyrd uppringning Observera: Denna funktion är endast tillgänglig

- om den anslutna mobiltelefonen möjliggör röststyrd uppringning.
- om snabbvalet för röststyrd uppringning är inställt (se kapitlet „Fler funktioner i Bluetooth®-menyn“, avsnittet „Ställ in knappfunktion för snabbval“).

FÖR ATT aktivera röstigenkänning med snabbval

☞ tryck på knappen  = och håll den intryckt i ugf. 2 sekunder.

Bilradions ljud stängs av och teckenfönstret visar „SPEAK NOW“ (Tala nu).

☞ Säg den önskade samtalspartnerns namn.

Mikrofon

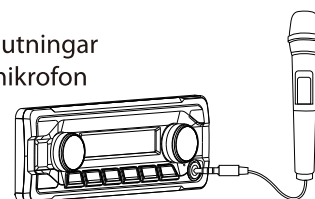
Mikrofon (tillkännagivande mikrofon, ingen handsfree mikrofon)

Anslut mikrofonen till MIC-uttaget och tryck på MIC-knapp för att gå in i MIC-läget.

För att ändra volym på mikrofonen, tryck på MIC-knappen i 2 sekunder och justera volymen med höger vridkontroll.

Inget ljud hörbart och / eller störningar hörbart:

- Kontrollera om mikrofonen är ordentligt ansluten och påslagen
- Kontrollera alla anslutningar
- Använd en annan mikrofon



Externa ljudkällor AUX-IN-uttag på framsidan



Fara!

Ökad risk för skador p.g.a. stickkontakten. I händelse av olycka kan den utskjutande kontakten i frontens AUX-IN-uttag orsaka skador. Om en rak stickkontakt eller adapter används leder detta till en ökad risk för skador. Av den orsaken rekommenderar vi användning av vinklade jackkontakter. När en extern ljudkälla som t ex en mobil MP3-spelare är ansluten till det främre AUX-IN-uttaget kan den väljas med knappen SRC @. „AUX“ visas då i teckenfönstret.

Utför inställningar i „VOLYM“-menyn

ON VOLUME (PÅSLAGNINGSVOLYM)

Ställ in påslagningsvolym. Inställningar: ON VOLUME (påslagningsvolym; 1 – 50) eller LAST VOLUME (Sista volym: den sist inställda volymen innan bilradion stängdes av).



Fara!

Hög volym

Påslagningsvolymen kan vara oväntat hög om inställningen LAST VOLUME (Sista volym) har valts och en hög volym var inställd på radion när den sist stängdes av.

☞ Tryck på väljarratten 7 för att öppna menyn.

☞ Vrid på väljarratten 7 för att växla mellan menyalternativen „LAST VOLUME“ (Sista



Bluetooth® | Externa ljudkällor | Ljudinställningar | Användarinställningar

volym) och „ON VOLUME“
(Påslagningsvolym).

Val av „LAST VOLUME“:

- ☞ Tryck på väljarratten 7 två gånger för att bekräfta inställningen.

Val av „PÅSLAGNINGSVOLYM“:

- ☞ Tryck på väljarratten 7 för att ändra inställningen.
- ☞ Vrid väljarratten 7 för att ställa in volymen.
- ☞ Tryck på väljarratten 7 för att bekräfta inställningen.

TRAFFIC VOL (Volym för trafikinformation)
(endast mottagningsområde EUROPE (Europa))
Ställ in minimivolymen för trafikmeddelanden.
Inställningar: 1 - 50.





Användarinställningar | Fabriksinställningar | Viktig information

- ☛ Tryck på väljarratten 7 för att ändra inställningen.
- ☛ Vrid väljarratten 7 för att ställa in volymen.
- ☛ Tryck på väljarratten 7 för att bekräfta inställningen.

Användarinställningar

HANDSFREE VOL (VOLYM FÖR HANDSFREE)

Ställ in minimivolymen för telefonsamtal.

Inställningar: 1 - 50.

- ☛ Tryck på väljarratten 7 för att ändra inställningen.
- ☛ Vrid väljarratten 7 för att ställa in volymen.
- ☛ Tryck på väljarratten 7 för att bekräfta inställningen.

Observera:

Du kan ändra volymen direkt under pågående samtal med hjälp av volymreglaget 4. BEEP [knapp ljud] Aktivera/avaktivera den bekräftande ljudsignalen. Inställningar: ON (På), OFF (Av).

Observera:

När radiokanaler sparas hörs den bekräftande ljudsignalen även om inställningen är OFF (Av).

- ☛ Tryck på väljarratten 7 för att ändra inställningen.
- ☛ Vrid på väljarratten 7 för att växla mellan inställningarna.
- ☛ Tryck på väljarratten 7 för att bekräfta inställningen.

Utför inställningar i „CLOCK“-menyn (Tid)

PERM CLOCK (PERMANENT TIDSVISNING) Aktivera/avaktivera permanent visning av klockslag i teckenfönstret. Inställningar: ON (På), OFF (Av).

- ☛ Tryck på väljarratten 7 för att ändra inställningen.
- ☛ Vrid på väljarratten 7 för att växla mellan inställningarna.
- ☛ Tryck på väljarratten 7 för att bekräfta inställningen.

Om den permanenta visningen av tid är aktiverad visas tiden i teckenfönstret. Först vid knapptryckning visar teckenfönstret den aktuella ljudkällan. Ungefär 15 sekunder efter den sista knapptryckningen visas tiden igen.

HOURLY MODE (TIMVISNINGSLÄGE)

Välj 12- eller 24-timmarsklocka som tidsvisningsläge. Inställningar: 12, 24.

- ☛ Tryck på väljarratten 7 för att ändra inställningen.
- ☛ Vrid på väljarratten 7 för att växla mellan inställningarna.
- ☛ Tryck på väljarratten 7 för att bekräfta inställningen.

SET (STÄLL IN)

Inställning av tid.

- ☛ Tryck på väljarratten 7 för att ändra inställningen.
- ☛ Vrid väljarratten 7 åt höger för att ställa in timmar.
- ☛ Vrid väljarratten 7 åt vänster för att ställa in minuter.
- ☛ Tryck på väljarratten 7 för att bekräfta tidsinställningen.

Observera:

Vid inställning av tiden enligt 12-timmarsklockan (HOURLY MODE 12) visas „AM“ framför tiden för förmiddag och „PM“ för eftermiddag. RDS CLOCK (Automatisk tidsinställning) (endast för mottagningsområde „EUROPE“ (Europa)) Aktivera eller avaktivera automatisk klockinställning med data skickade via RDS. Inställningar: ON (På), OFF (Av).

Observera:

Den tid som ställts in automatiskt kan vara inkorrekt även om en RDS-station tas emot.

- ☛ Tryck på väljarratten 7 för att ändra inställningen.
- ☛ Vrid på väljarratten 7 för att växla mellan inställningarna.
- ☛ Tryck på väljarratten 7 för att bekräfta inställningen.

Viktig information

Garanti

Garantivillkoren kan du läsa på www.blaupunkt.com.

Service

Om du behöver reparationservice kan du hitta information om servicepartners i ditt land på webbplatsen





Viktig information | monteringsanvisningar

Utförlig information om enhetens funktioner anges i bruksanvisningen som finns tillgänglig på www.blaupunkt.com

Tekniska data

Spänningsförsörjning

Driftspänning: 10,5 - 14,4 V

Strömförbrukning

Under drift: < 10 A

10 sekunder efter fråkoppling: < 3.5mA

Förstärkare

Uteffekt: 4 x 24 Watts sinus vid

14,4 Vat 4 ohms.

4 X 50 Watt max. effekt

Tuner

Våglängdsområden i Europa/Asien/Thailand:

FM: 87,5 - 108 MHz

AM (MW): 531 - 1602 kHz

LW (endast Europa): 153 - 279 kHz

Våglängdsområden i USA:

FM: 87,7 - 107.9 MHz

AM (MW): 530 - 1710kHz

Våglängdsområden i Sydamerika:

FM: 87,5 - 107.9 MHz

AM (MW): 5 30 - 1710kHz

FM-ljudfrekvensomfång: 30 - 15 000 Hz CD

Överföringsområde: 20 - 20 000 Hz

Pre-amp out (Förförstärkare ut)

4 kanaler: 4 V

Ingångskänslighet

AUX-IN framsida: 300 mV / 10 kΩ

Mått och vikt

B X H X D: 178 X 50 X 160 mm

Vikt: ca. 1,55 kg

SV Monteringsanvisningar



Skyddsanvisningar

Vänligen beakta följande skyddsanvisningar under pågående montage och anslutning.

- Lossa polskon från batteriets minuspol! Följ därvid fordonstillverkarens skyddsanvisningar.
- Se till att inga av fordonets komponenter skadas i samband med borrning av hål.
- Plus- och minuskabelns ledningsarea måste vara minst 1,5 mm².
- Fordonets stickkontakt får inte anslutas till radion! Din BLAUPUNKT fackhandel tillhandahåller för resp. fordonstyp erforderlig adapterkabel.
- Beroende på konstruktionstyp kan fordonet avvika från denna beskrivning. Vi fransäger oss allt ansvar för skada eller följdskada pga. felaktig montering eller anslutning.

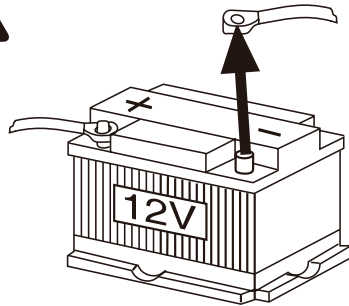
Om här givna monteringsanvisningar ej stämmer överens med faktiska förhållanden, vänligen kontakta Blaupunkt fackhandel, representant för fordonets tillverkare eller vår telefonkundtjänst.

Vid montering av förstärkare måste först apparatstommen jordas, innan stickpropparna ansluts till utgångarna (hylstag line-out). Jordanslutningar från andra enheter får inte anslutas till bilradions jordanslutning (hölje).

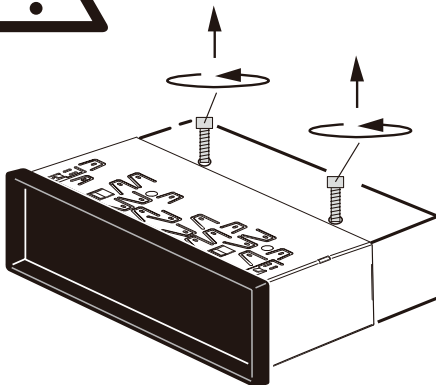




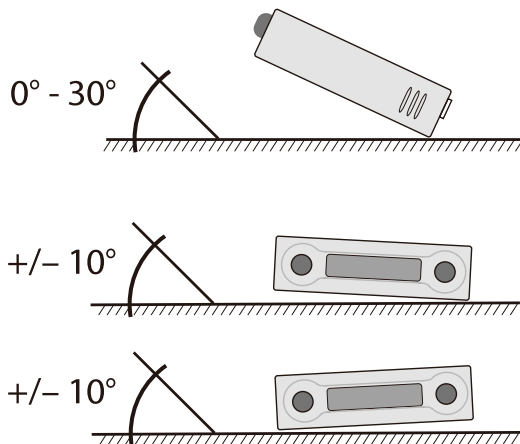
1.



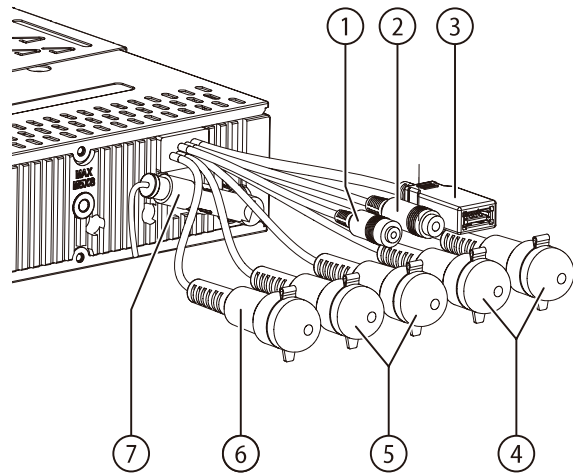
2.



3.

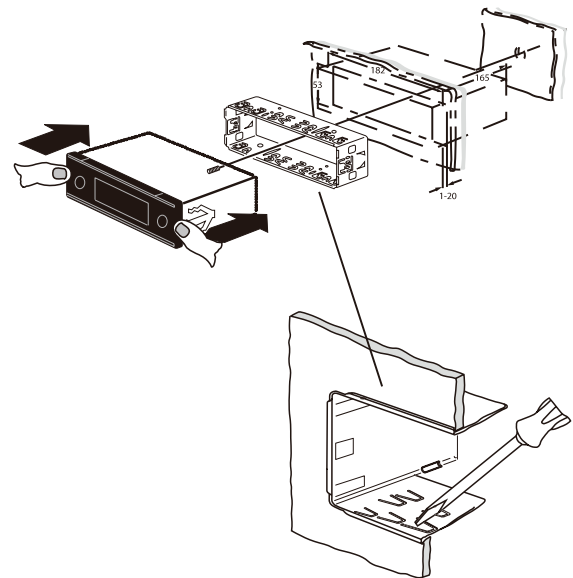


4.



- 1 Mikrofon in
- 2 Rattfjärrkontroll
- 3 USB baksida
- 4 Förförstärkare (framsida)
- 5 Förförstärkare (baksida)
- 6 Sub Out (subwoofer)
- 7 Radioantenn

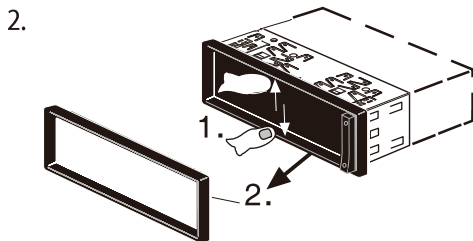
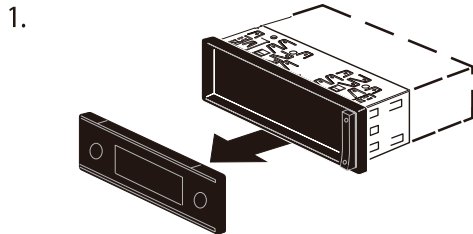
5.



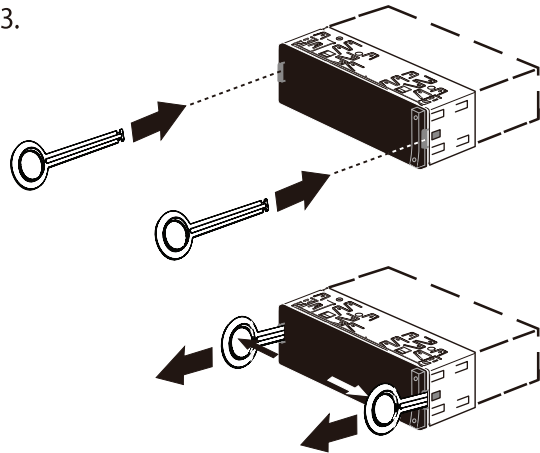


6.

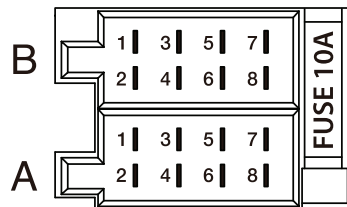
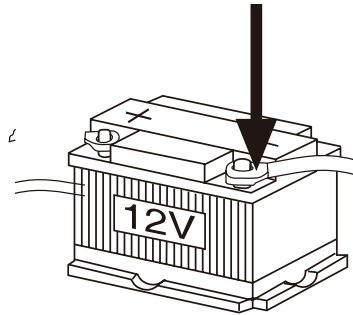
Ausbau • Removal • Demontage • Desmontaje •
Desmontagem • Pelepan



3.



7.

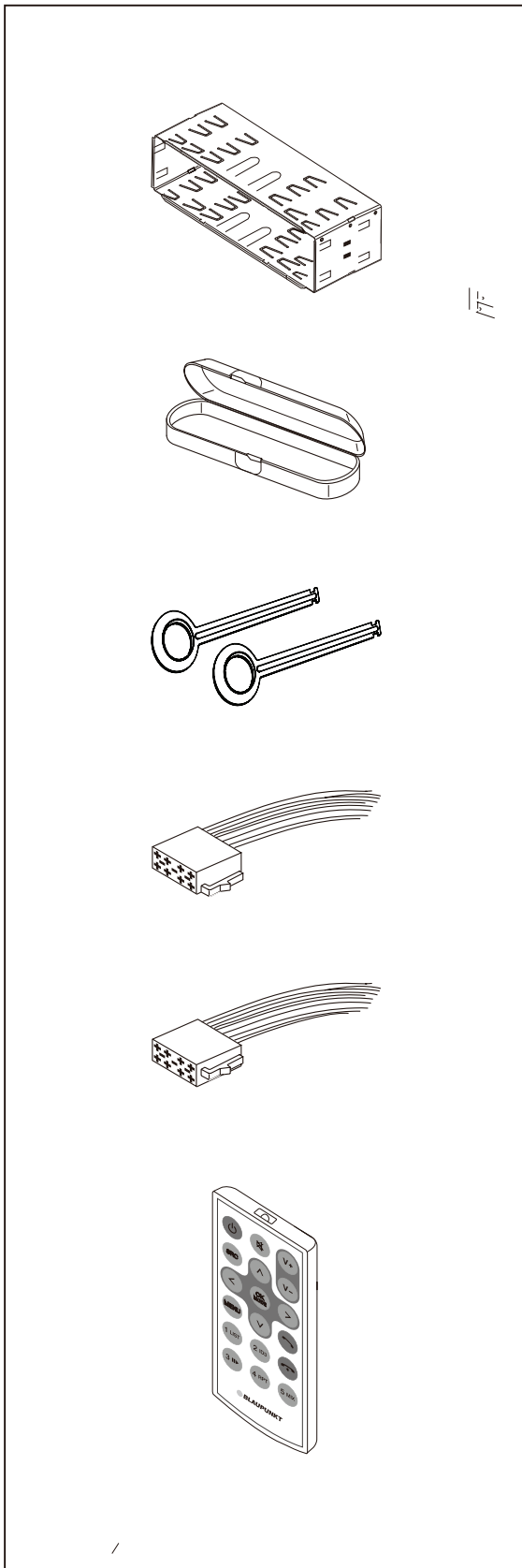


A		B	
1	NC	1	Högtalare ut RR+
2	Telefon: ljuddämpning	2	Högtalare ut RR-
3	NC	3	Högtalare ut RF+
4	Permanent +12V	4	Högtalare ut RF-
5	Bilantenn *	5	Högtalare ut LF+
6	Belysning	6	Högtalare ut LF-
7	Kl.15/Tändning	7	Högtalare ut LR+
8	Grund	8	Högtalare ut LR-

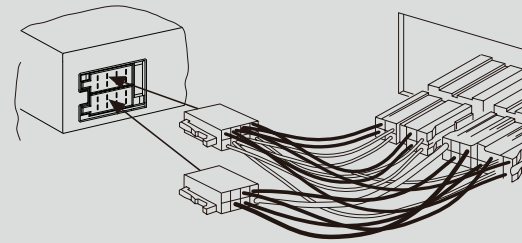
* Påslagen strömförsörjning +12 V / max. 150 mA



monteringsanvisningar

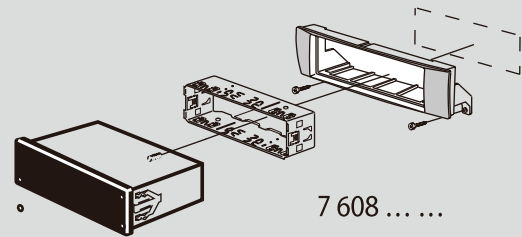


Tillval



7 607 621 ...

monteringsatser





Kompatibla iPod / iPhone-enheter

Följande iPod/iPhone-modeller är kompatibla med vår produkt:

- iPhone 7 Plus
- iPhone 7
- iPhone 6S Plus
- iPhone 6S
- iPod touch (5:e generationen)
- iPhone 6 Plus
- iPhone 6
- iPhone 5s
- iPhone 5c
- iPhone 5

Made for iPod "och" Made for iPhone "betyder att ett elektroniskt tillbehör har utformats speciellt för att anslutas till iPod eller iPhone och certifierats av utvecklaren för att uppfylla Apple:s prestandanormer. Apple är inte ansvarig för denna enhets funktion eller dess överensstämmelse med säkerhets- och regleringsstandarder.

Observera att användning av detta tillbehör med iPod, iPhone kan påverka trådlös prestanda. iPhone och iPod är varumärken som tillhör Apple Inc. registrerade i USA och andra länder.

Denna produkt omfattas av vissa immateriella rättigheter som tillhör Microsoft. Användning eller distribution av sådan teknik utanför denna produkt är förbjuden utan licens från Microsoft.

Bluetooth®-ordmärket och -logotyperna är registrerade varumärken som ägs av Bluetooth SIG, Inc.

Varumärket Android tillhör Google Inc.

Lämplig för nedan angivna modeller:

Information:

Observera att det här är en allmän anvisning för olika modeller och att det kan uppstå driftsskillnader, särskilt beträffande grafiska representationer eller befintliga funktioner (t.ex. CD-läsare, DAB och/eller BT) från modell till modell.

- | | |
|------------------------|---------------|
| • London 470 DAB BT | 2001017123460 |
| • Bamberg 470 DAB BT | 2001017123461 |
| • Stockholm 370 DABBT | 2001017123462 |
| • Frankfurt 370 DAB BT | 2001017123463 |
| • Barcelona 270 BT | 2001017123464 |
| • Kiel 270 BT | 2001017123465 |
| • Skagen 370 DABBT | 2001017123470 |
| • Nurnberg 370 DAB BT | 2001017123471 |
| • Dubai 324 DABBT | 2001017123489 |
| • Dakar 224 BT | 2001017123490 |
| • Doha 112BT | 2001017123491 |



Passport

Name:

Type: **20010171234 _ _ _ 001**

Serial no.: **BP**

 **BLAUPUNKT**

**Competence Center Car Multimedia
Evo-Sales GmbH
Hastenbecker Weg 33
31785 Hameln/Deutschland
www.blaupunkt.com**

CE