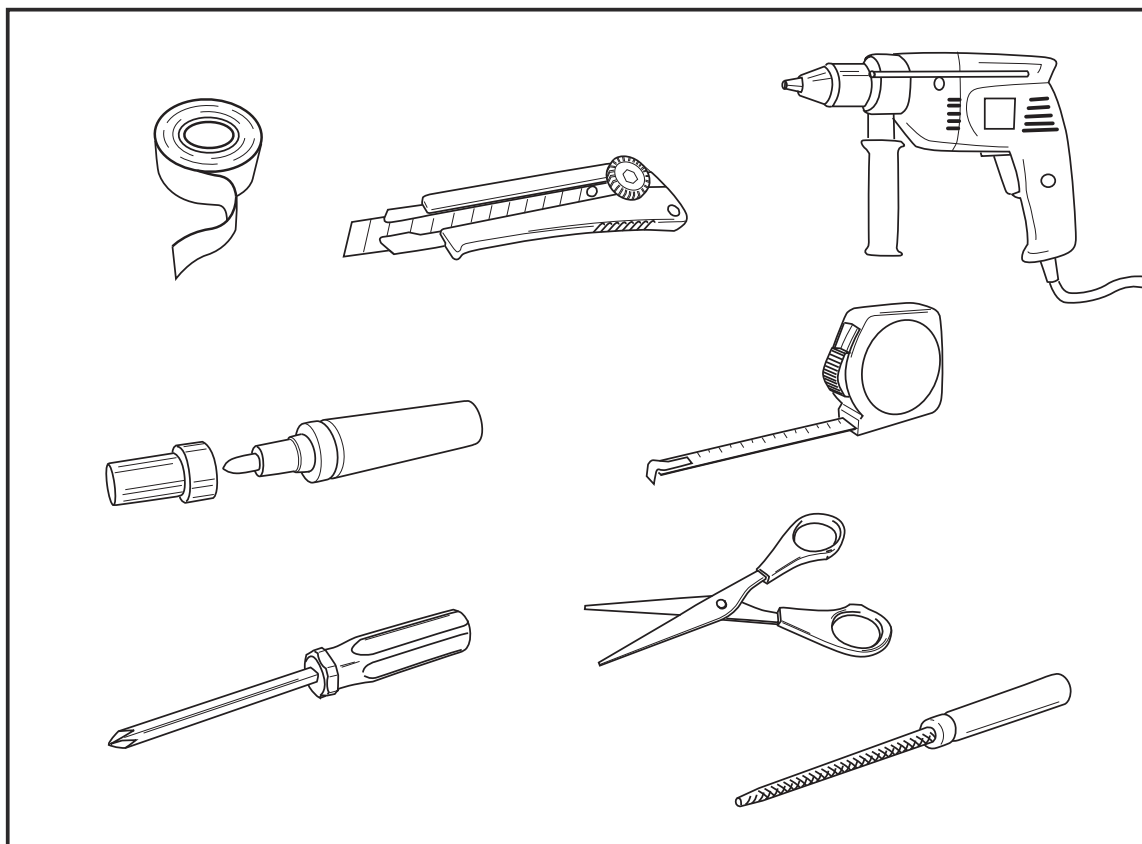
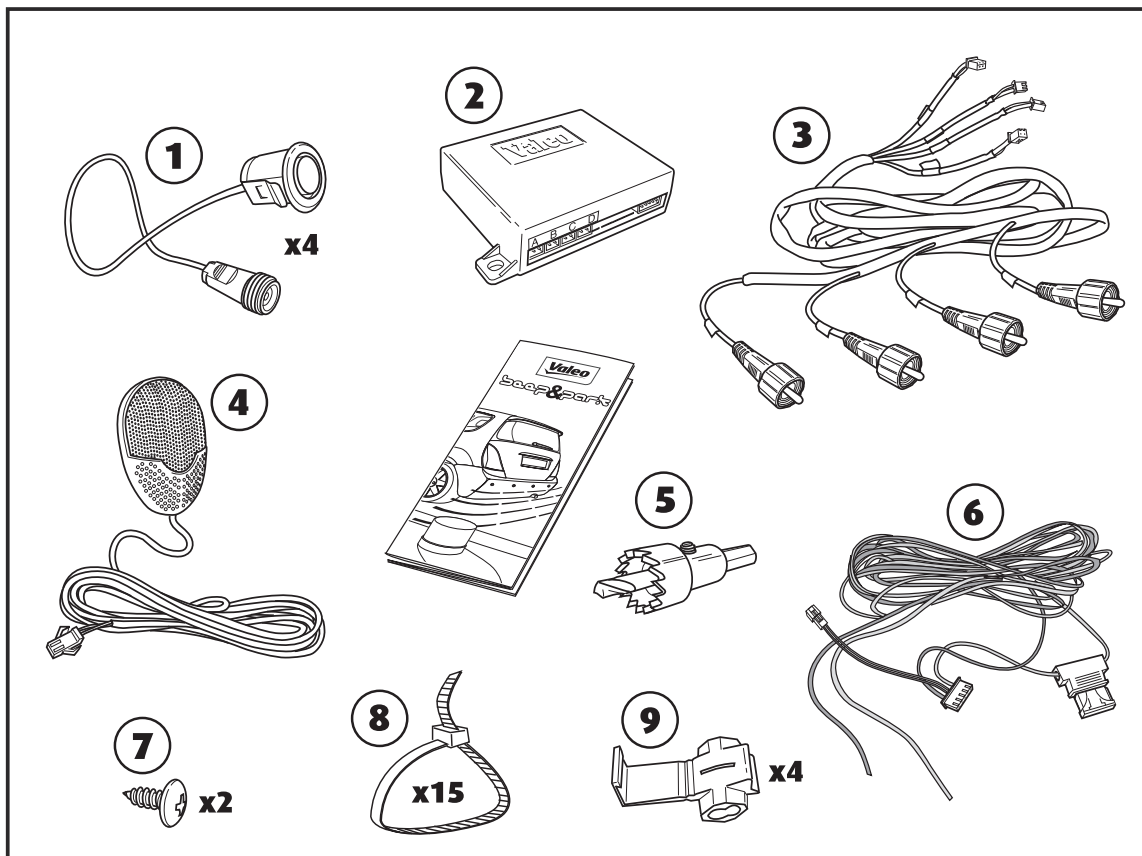


Valeo

beep&park

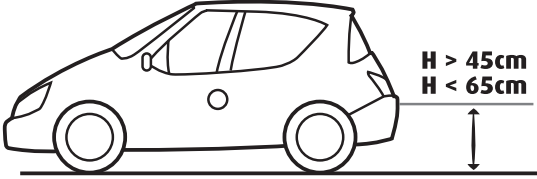
PARKING ASSISTANCE System
Système d'AIDE AU STATIONNEMENT
Sensore di PARCHEGGIO
Sistema de AYUDA PARA ESTACIONAMIENTO
Sistema de AUXÍLIO DE ESTACIONAMENTO
EINPARKHILFE-System



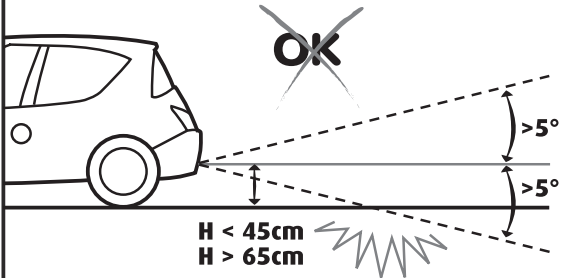
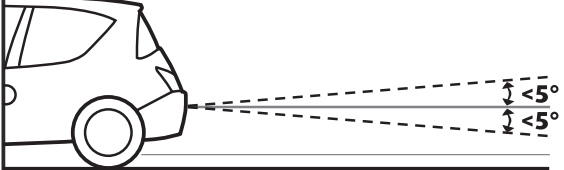
632000



OK

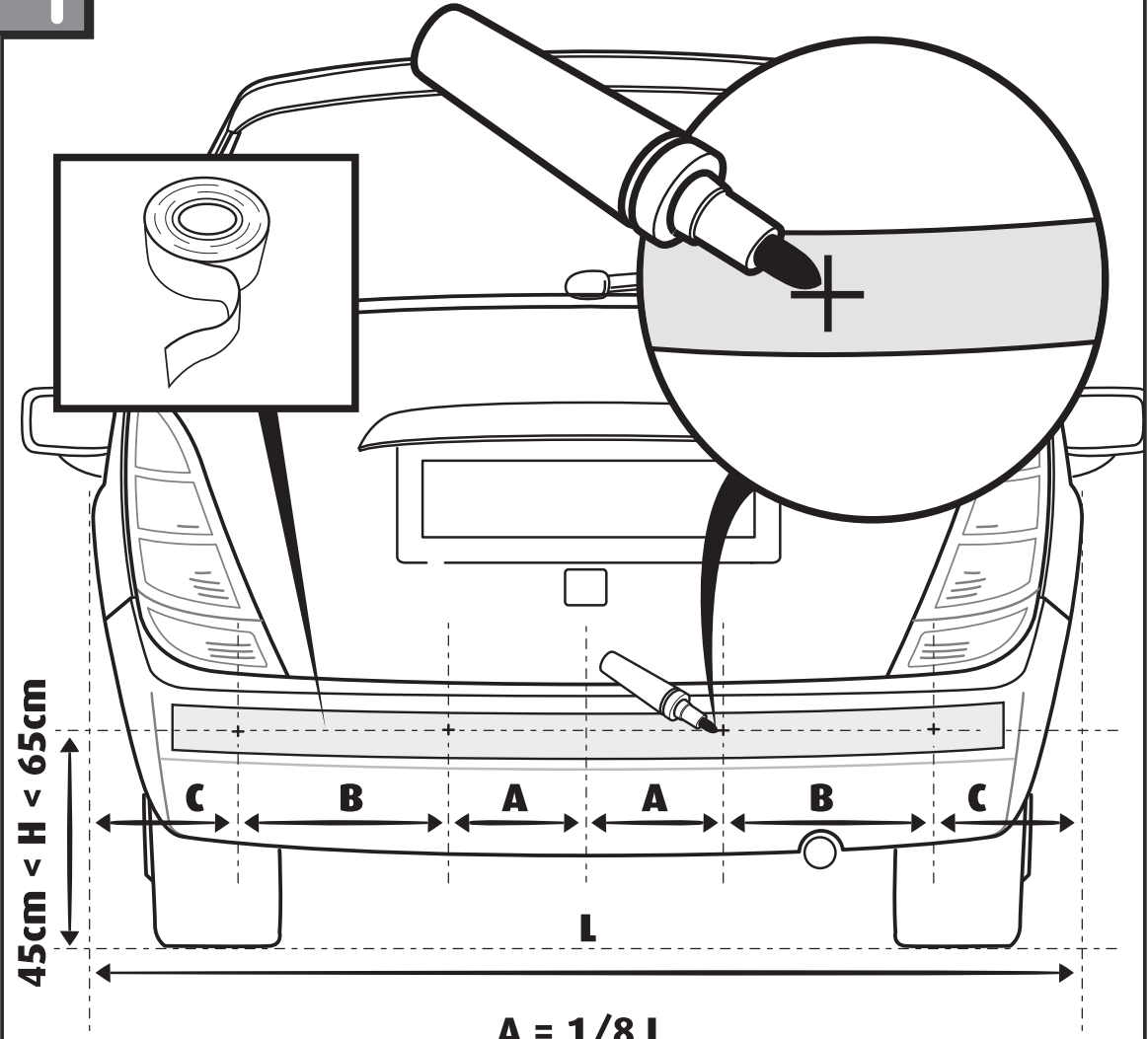
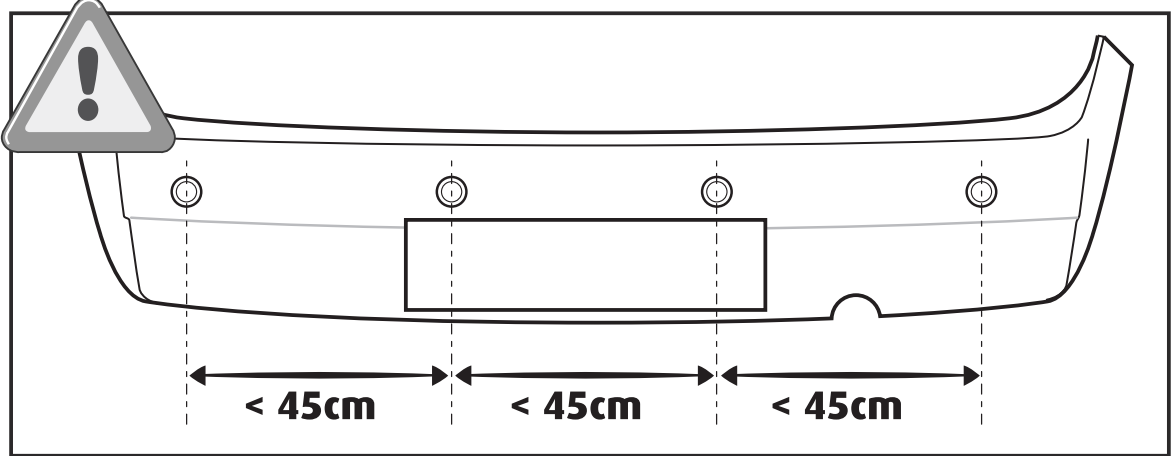


OK



ECU

No Reset Necessary
Réinitialisation non nécessaire

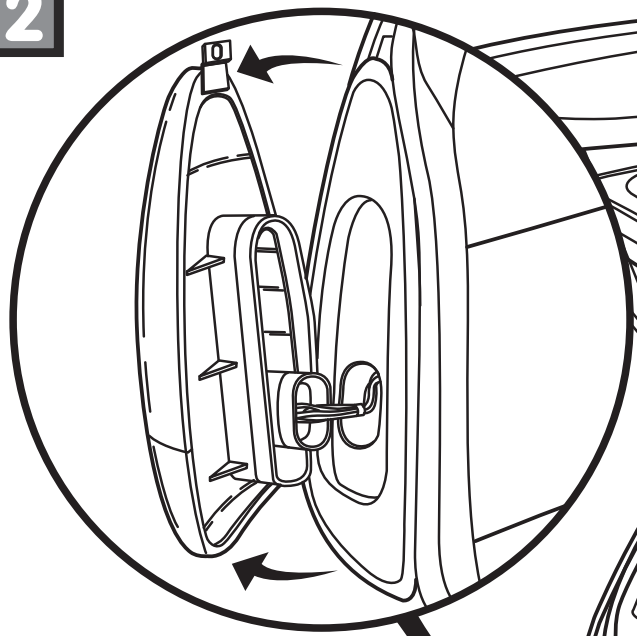


$A = 1/8 L$

$B = 2/8 L$

$C = 1/8 L$

2

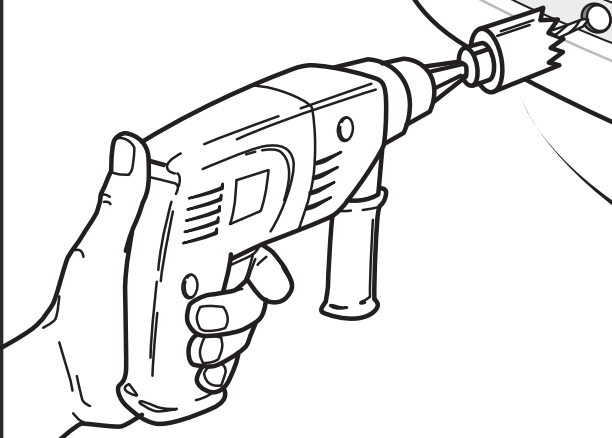
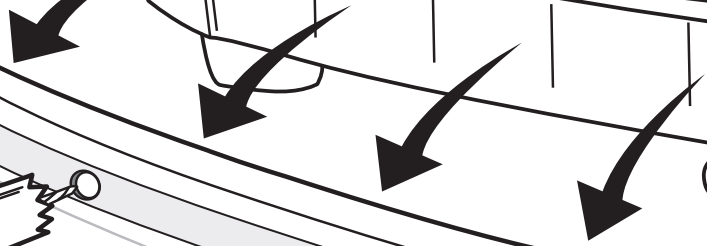


2

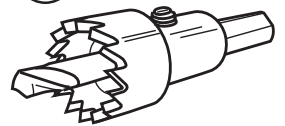


1

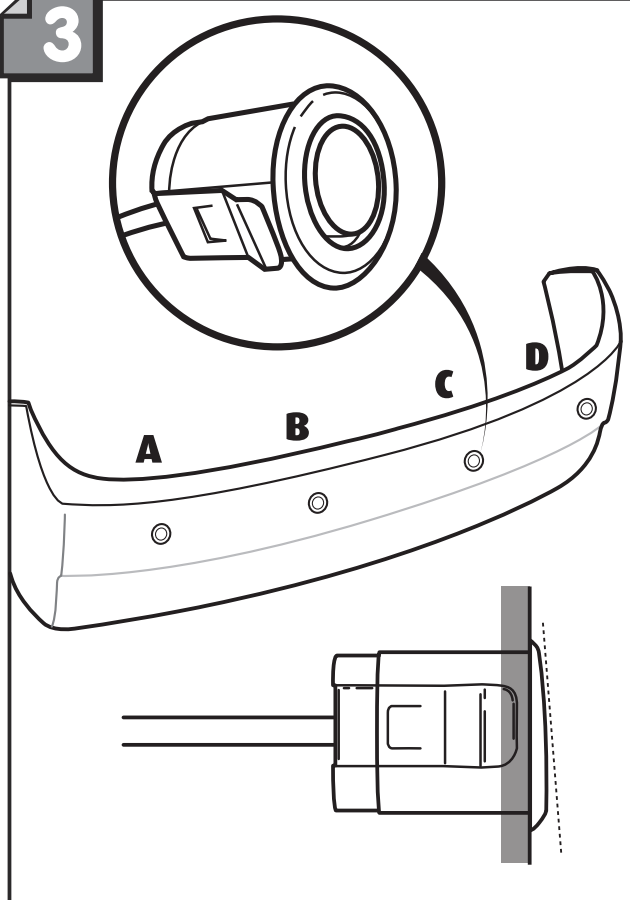
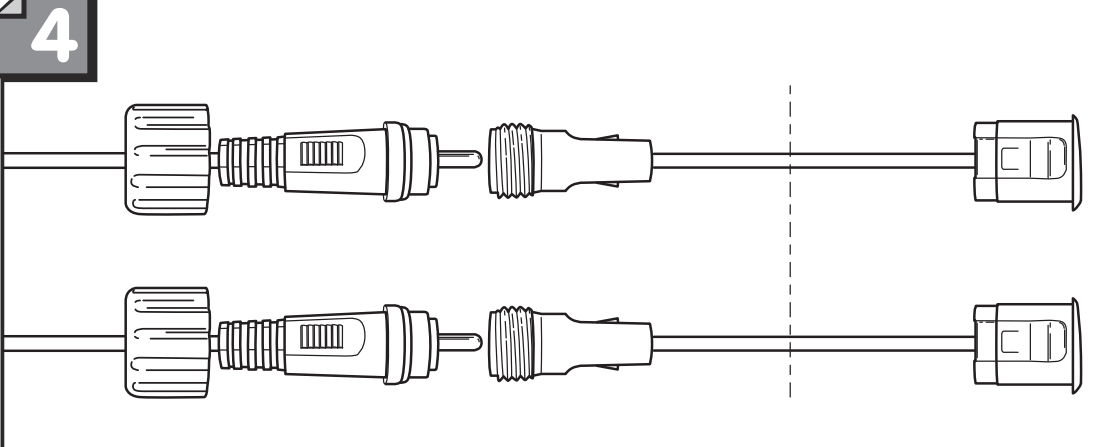
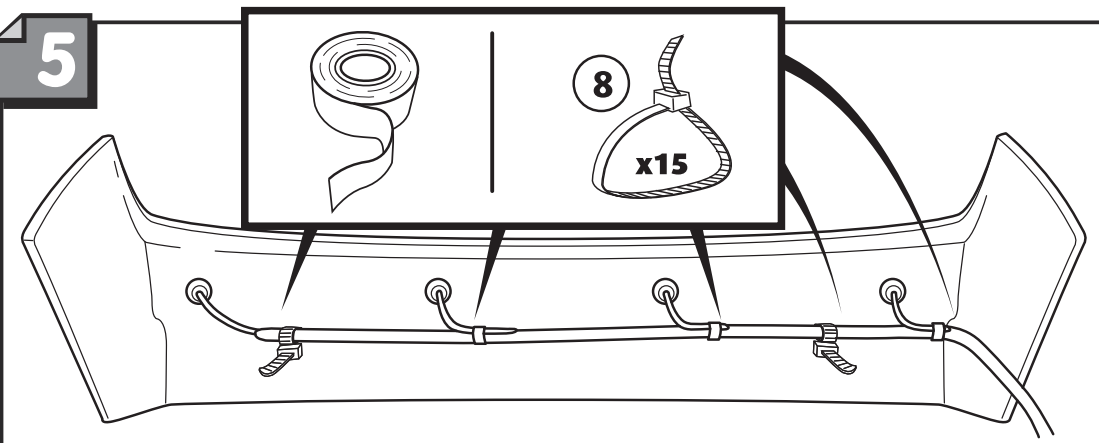
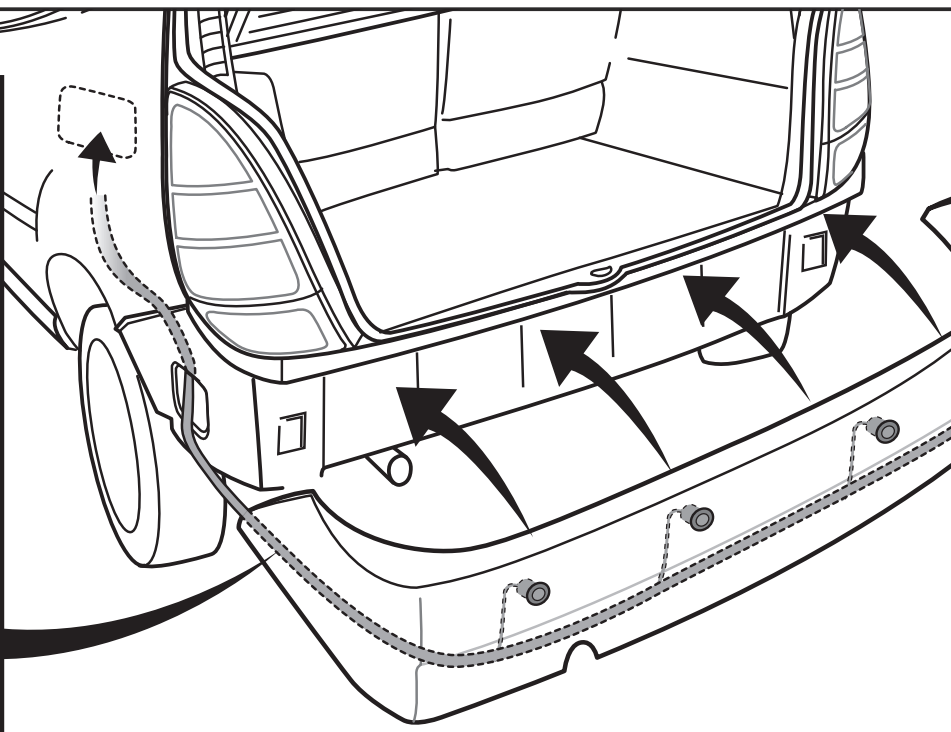
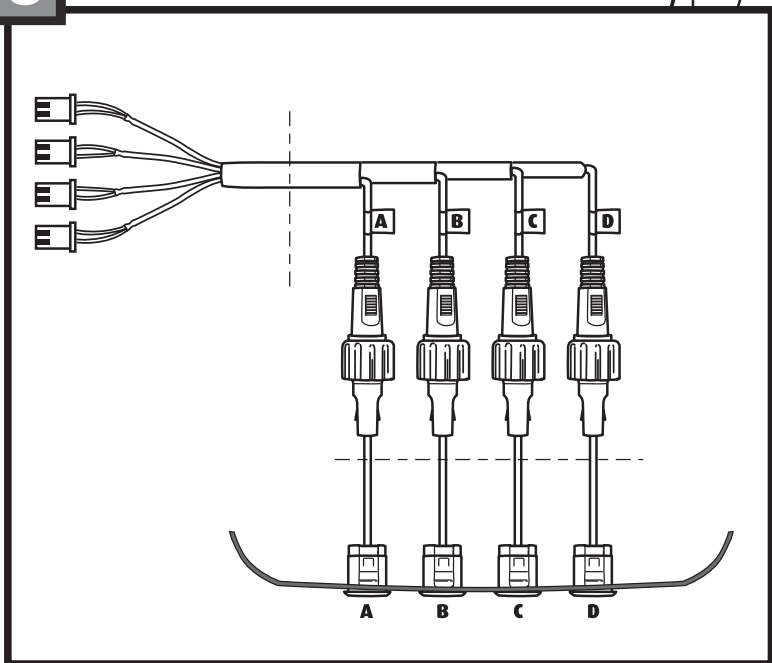
3

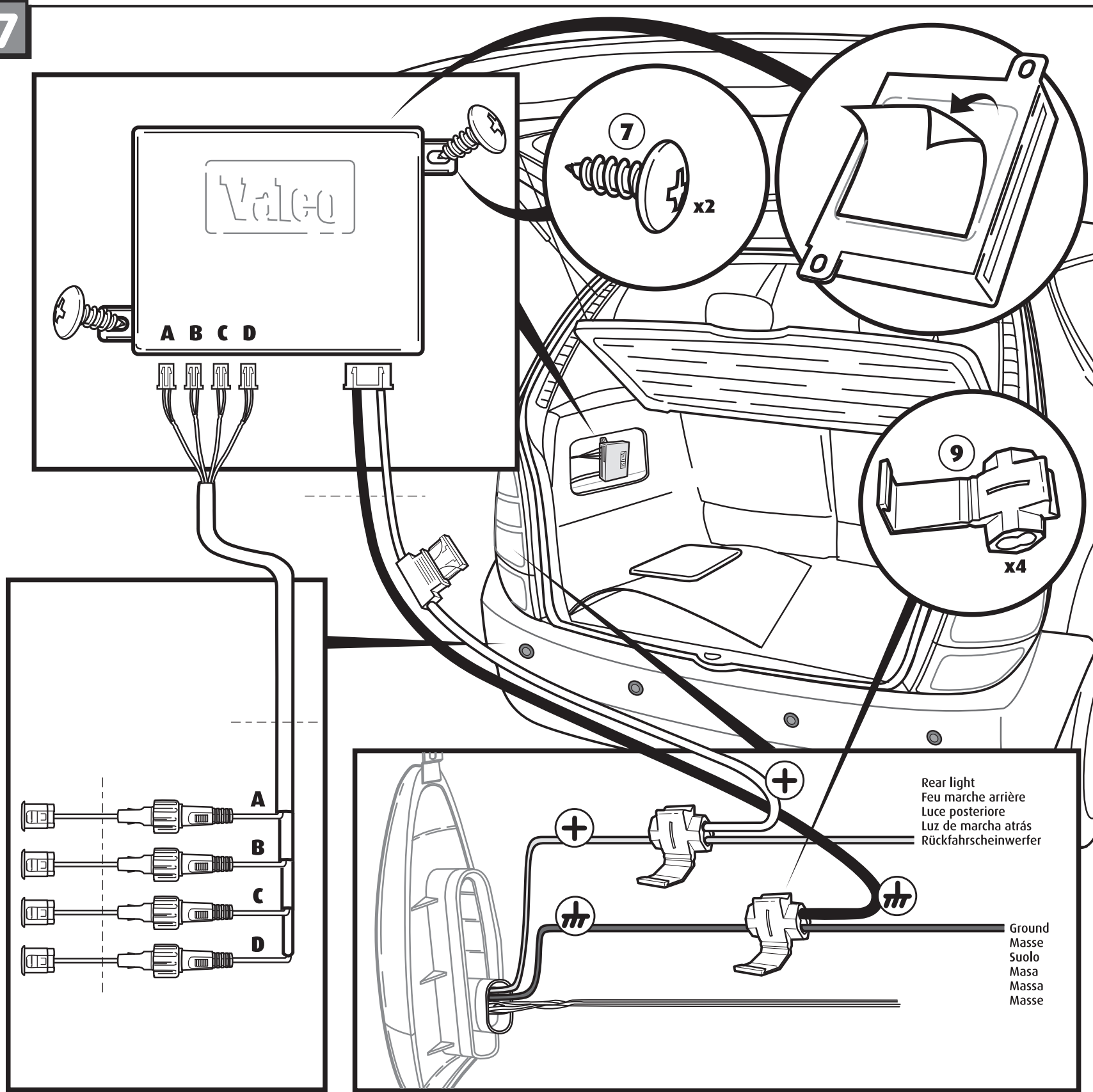


5

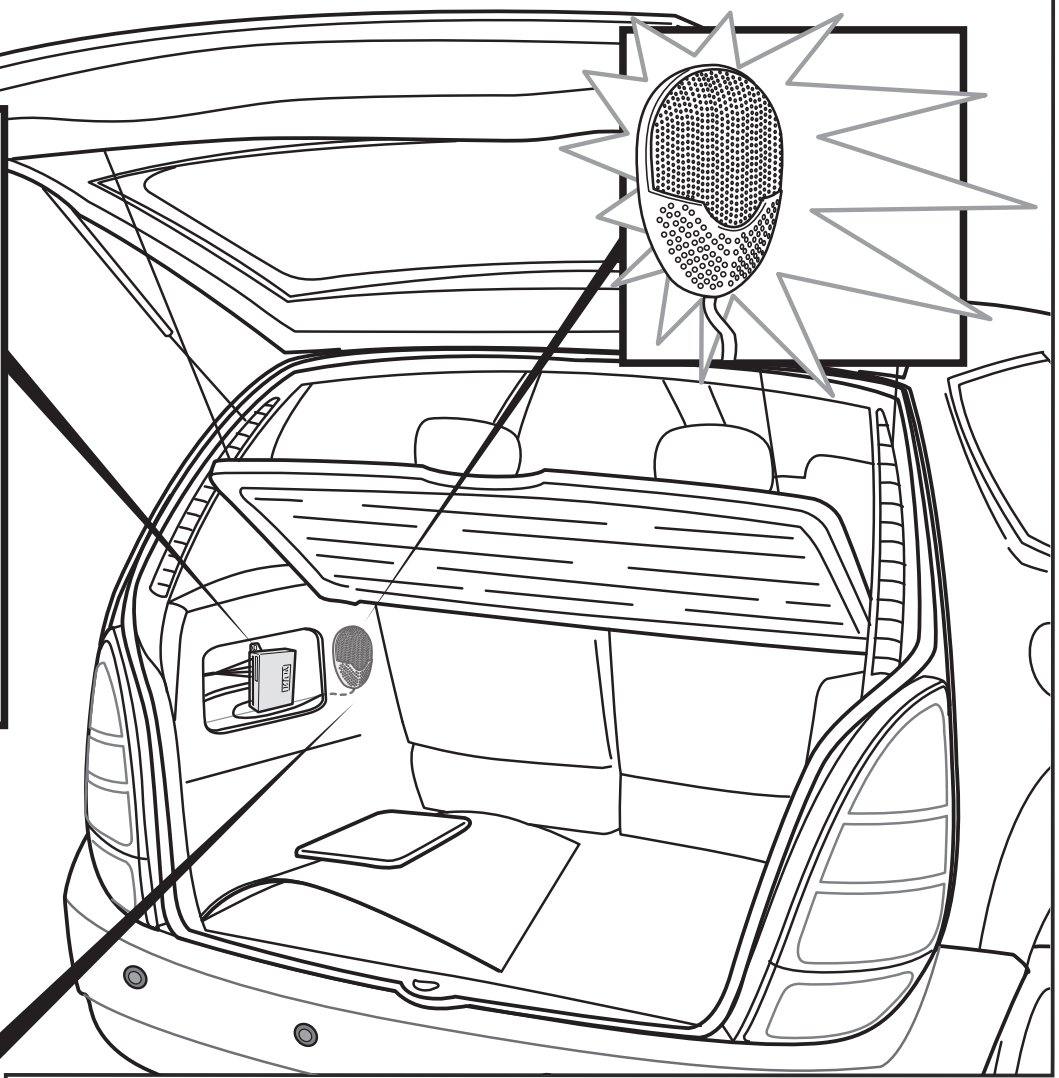
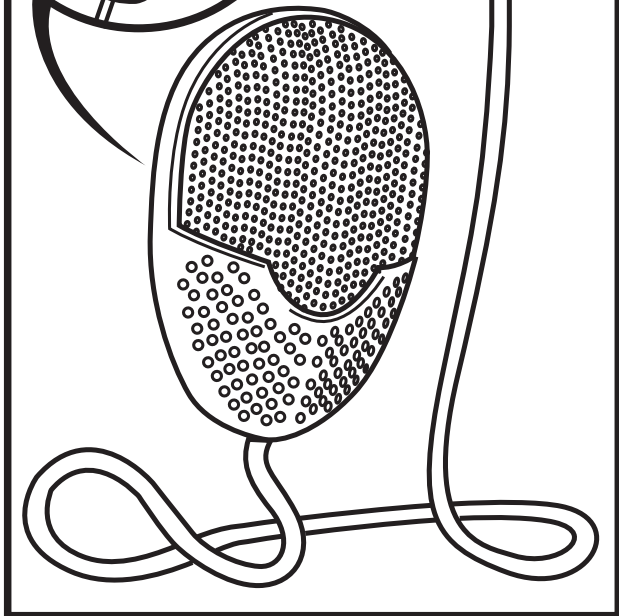
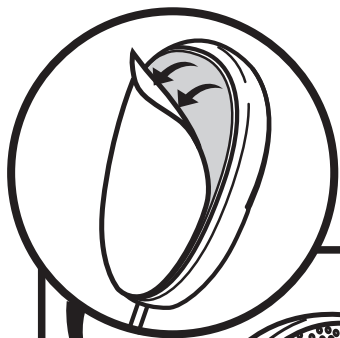
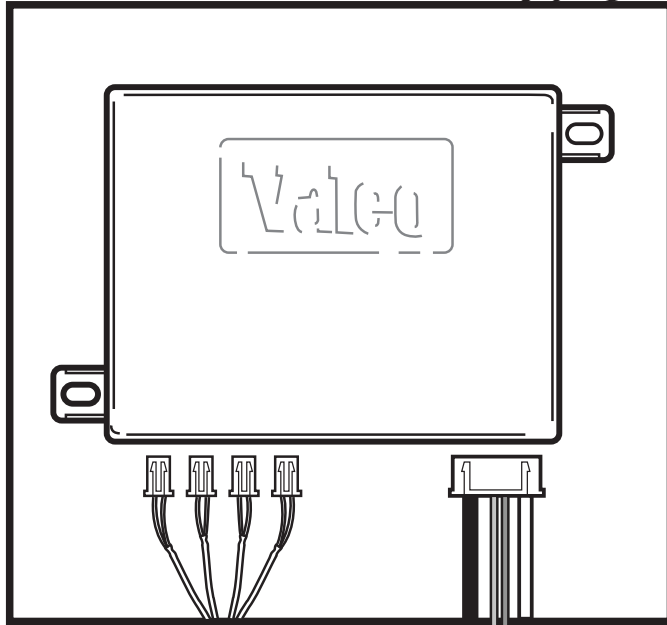


Ø = 18,5mm

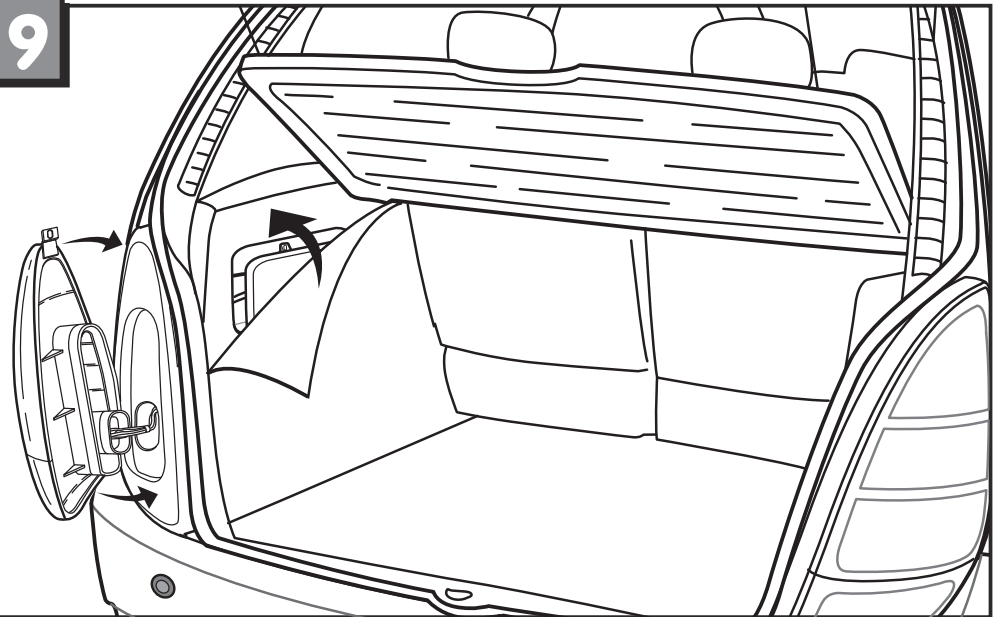
3**4****5****6**



8



9



Harness
Faisceau électrique
Cavi di collegamento
Cableado
Cablagem
Kabel

ECU

A
B
C
D

A
B
C
D

D **C** **B** **A**

Fuse
Fusible
Fusivel
Sicherung

Black wire
Fil noir
Filo nero
Cable negro
Fio negro
Schwarzes Kabel

Red wire
Fil rouge
Filo rosso
Cable rojo
Fio vermelho
Rotes Kabel

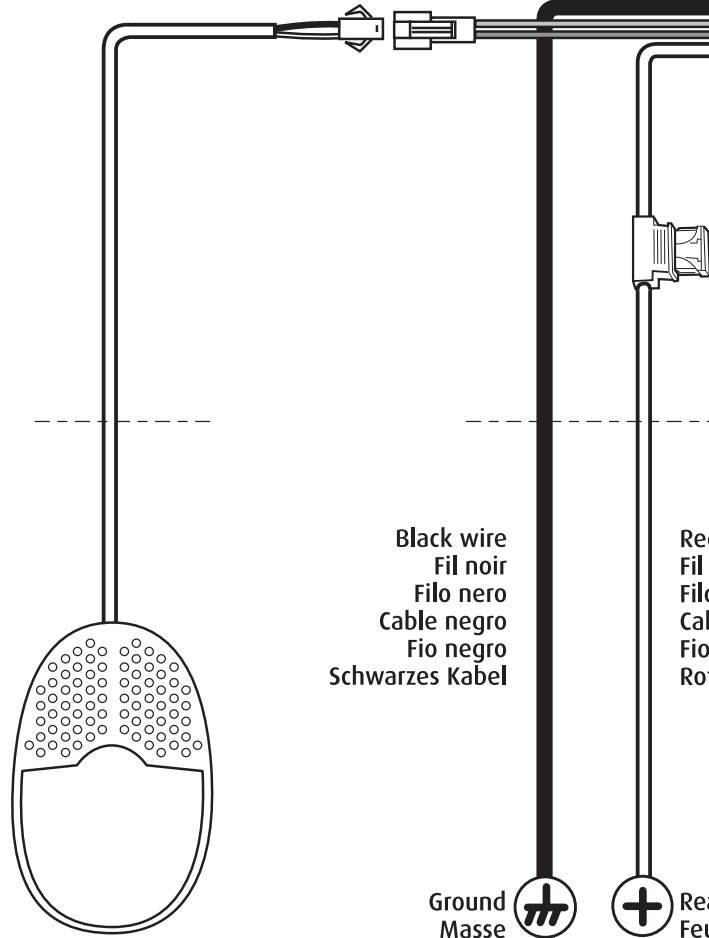
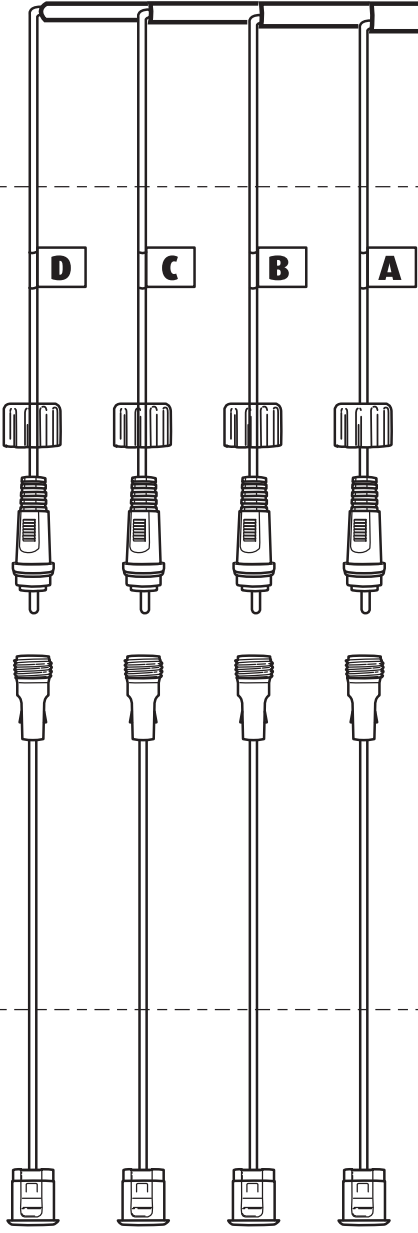
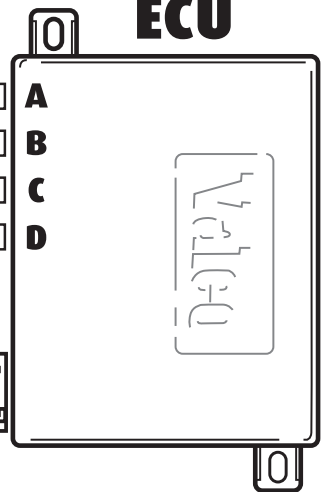
Ground
Masse
Suolo
Masa
Massa
Masse

+

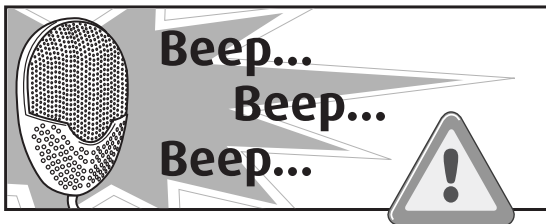
Rear light
Feu marche arrière
Luce posteriore
Luz de marcha atrás
Rückfahrcheinwerfer

Buzzer
Haut-parleur
Sonoro
Altavoz
Lautsprecher

Sensor
Capteurs
Sensori
Sensores
Sensoren



Symptom/Diagnosis • Symptôme/Diagnostic
 Sintomo/Diagnosi • Sintoma/Diagnosis
 Sintoma/Diagnóstico • Symptom/Diagnose



- If the buzzer makes a Beep Beep Beep noise without any obstacles, then it means that one or several sensors have been improperly fitted or damaged.
- Check sensors are properly fitted.
- In case of crash, you can replace the concerned sensor by one available in the Valeo spare parts offer



- Si, en l'absence d'obstacle, le buzzer émet un son Beep Beep Beep, cela signifie qu'un ou plusieurs capteurs ont été mal connectés ou endommagés.
- Vérifiez que les capteurs sont correctement montés.
- En cas de choc, remplacez le capteur défectueux par un capteur disponible dans l'offre Valeo en pièces détachées.



- Se il segnalatore acustico emette Beep Beep Beep senza alcun ostacolo in prossimità del veicolo, significa che uno o più sensori non sono stati montati correttamente oppure sono danneggiati.
- Verificare che i sensori siano stati montati correttamente.
- In caso di urto, è possibile sostituire il sensore danneggiato con uno disponibile nella gamma parti sciolte Valeo.



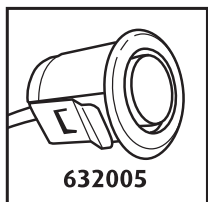
- Si el zumbador produce un Beep, Beep, Beep sin ningún obstáculo, esto significa que uno o varios sensores han sido incorrectamente montados o dañados.
- Verificar el correcto montaje de los sensores.
- En caso de golpe, es posible sustituir el sensor afectado por otro disponible en la oferta de despiece Valeo.



- Se o som faz um barulho Beep Beep Beep sem obstáculos, isso significa que um ou vários sensores foram mal montados ou danificados.
- Verifique se os sensores estão bem montados.
- Em caso de acidente, pode substituir o sensor danificado por um disponível em Peças de Reparação Valeo.



- Wenn das Gerät ohne in der Nähe eines Hindernisses zu sein 3 Biep-Töne erzeugt, weist dies auf einen oder mehrere falsch angeschlossene oder defekte Sensoren hin.
- Kontrollieren Sie bitte, ob die Sensoren richtig montiert und angeschlossen sind.
- Ein defekter Sensor kann durch einen Sensor aus dem Valeo Ersatzteile-Programm ersetzt werden.



632005

Valeo

VALEO SERVICE
 15, rue des Rosiers
 93582 Saint-Ouen Cedex
 France

Possible upgrading with an additional visual screen • Possibilité d'équipement supplémentaire avec écran visuel
 Possibilità di aggiungere un display • Es posible actualizar el sistema con una pantalla adicional
 Possível upgrade com um ecrã • Kann durch eine Anzeigeeinheit auf den neuesten Stand gebracht werden

