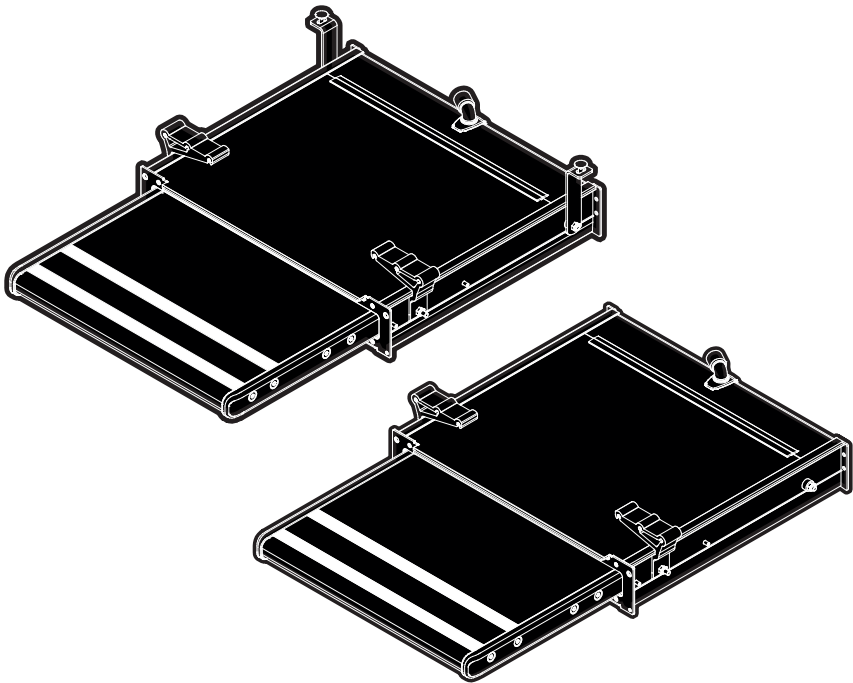


USER

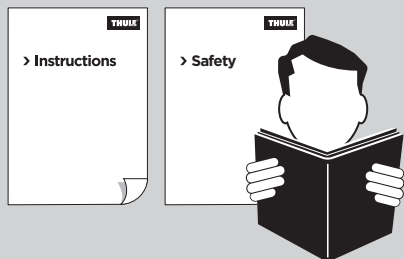
# ➤ Instructions

## Thule Slide Out G2 12V DUJUBO Crafter 2017

301841 - 301846, 301850 - 301860,  
301862, 301873, 301875 - 301876





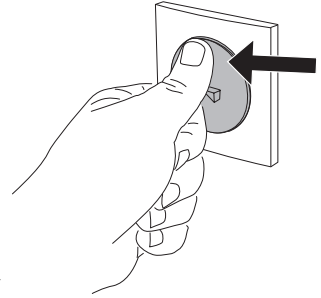
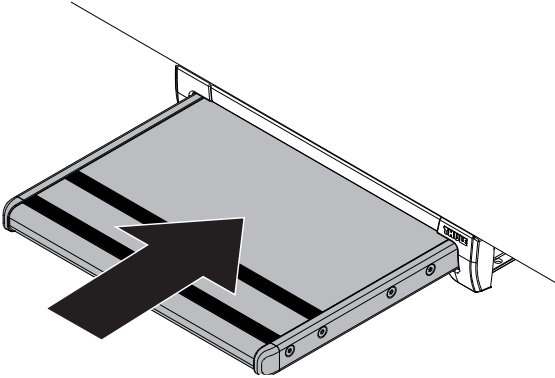


<b>DE</b>	Trittstufen - Bedienungsanleitung
<b>NL</b>	Opstaprede - Gebruikershandleiding
<b>FR</b>	Marchepieds - Instructions d'utilisation
<b>IT</b>	Gradini - Istruzioni per l'uso
<b>ES</b>	Escalones - Manual de usuario
<b>SV</b>	Fotsteg - Användarmanual
<b>FI</b>	Astinlaudat - Käyttöohje
<b>DA</b>	Trapper - Brugermanual
<b>NO</b>	Trapper - Brukerhåndbok
<b>PL</b>	Stopnie - Instrukcja obsługi

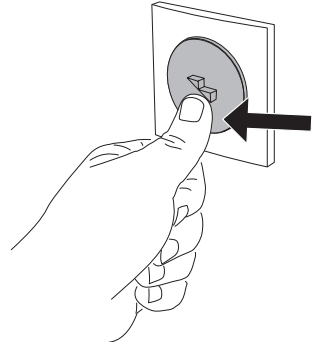
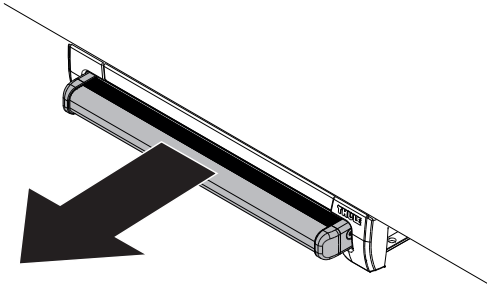
<b>1</b>	<b>OPEN &amp; CLOSE</b>	<b>4</b>
	Offen & geschlossen / Open & sluiten / Ouvrir et fermer / Apri e chiudi / Abrir y cerrar / Öppna och stäng / Avaa ja sulje / Åbn og luk / Åpne og lukk / Otwarte i zamknięte	
<b>2</b>	<b>MAINTENANCE</b>	<b>5</b>
	Instandhaltung / Onderhoud / Entretien / Manutenzione / Mantenimiento / Underhåll / Huolto / Vedligeholdelse / Vedlikehold / Konserwacja	
<b>3</b>	<b>MANUAL RELEASE</b>	<b>9</b>
	Manuelle Freigabe / Handmatige ontgrendeling / Libération manuelle / Rilascio manuale / Lanzamiento manual / Manuell frigöring / Manuaalinen vapautus / Manuel frigivelse / Manuell utgivelse / Ręczne zwolnienie	

# 1 OPEN & CLOSE

1

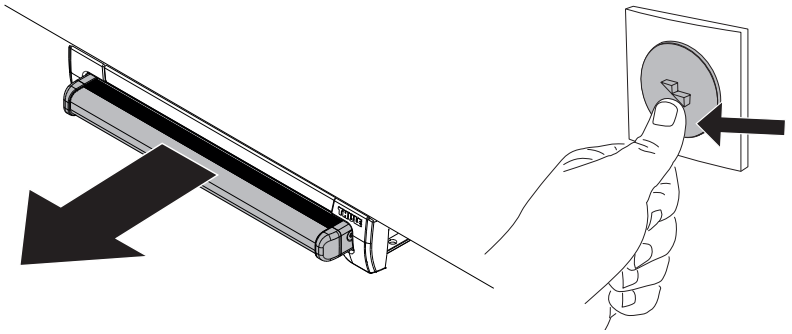


2

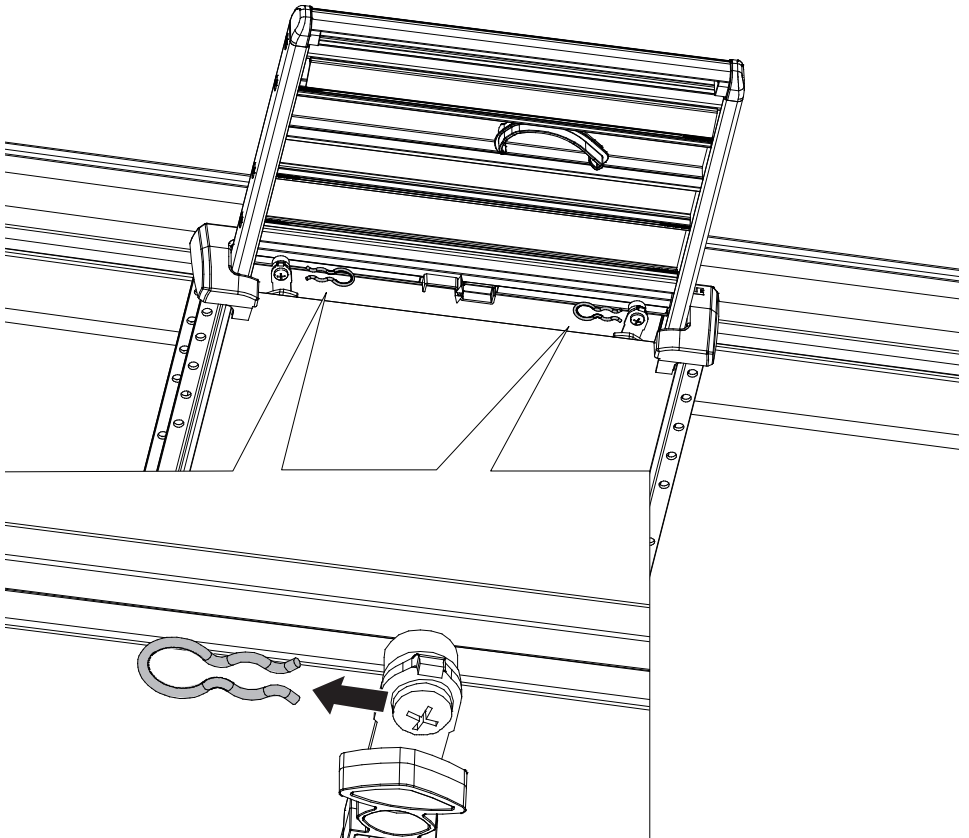


## 2 MAINTENANCE

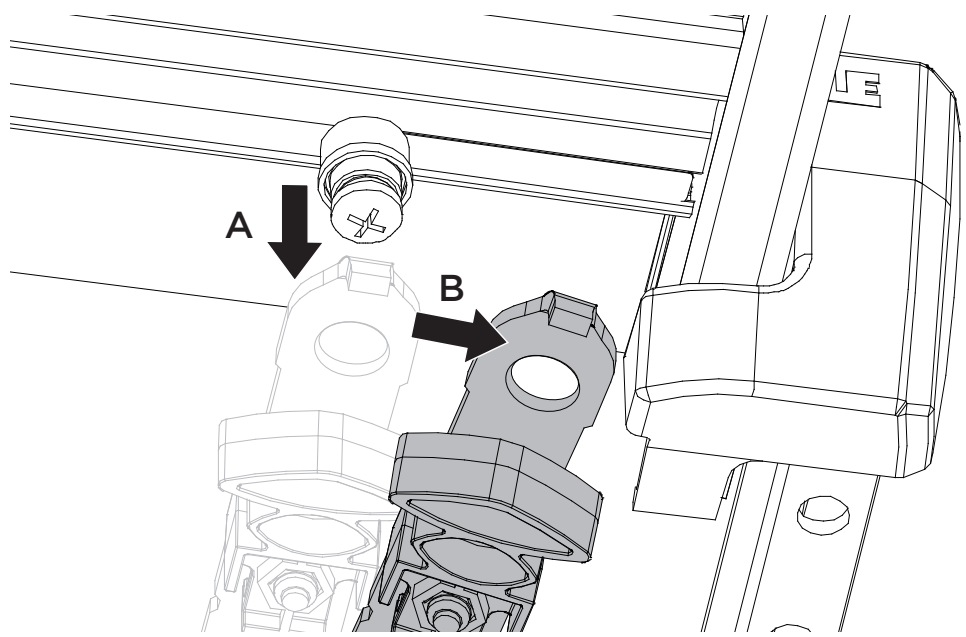
1



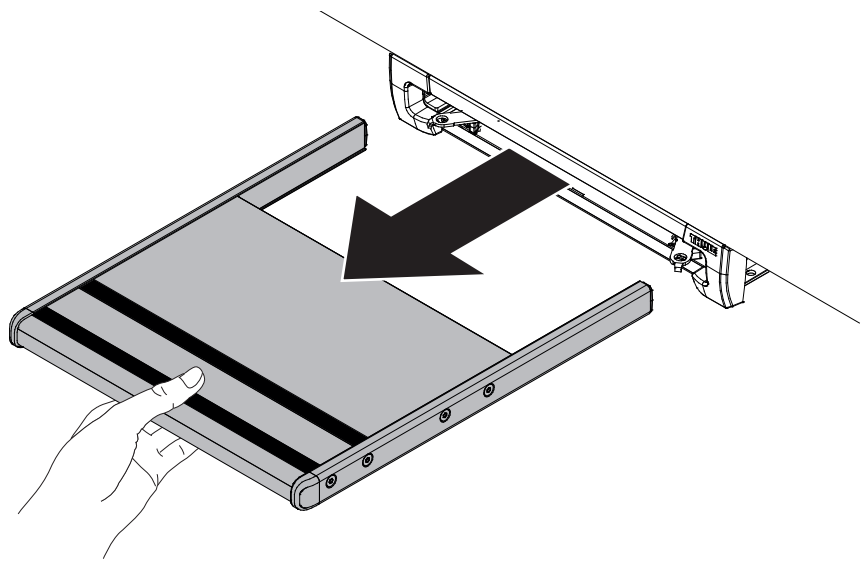
2



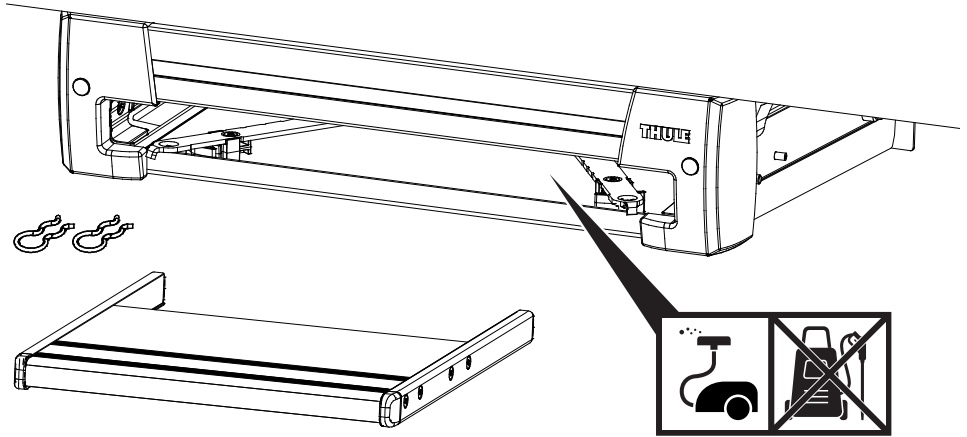
3



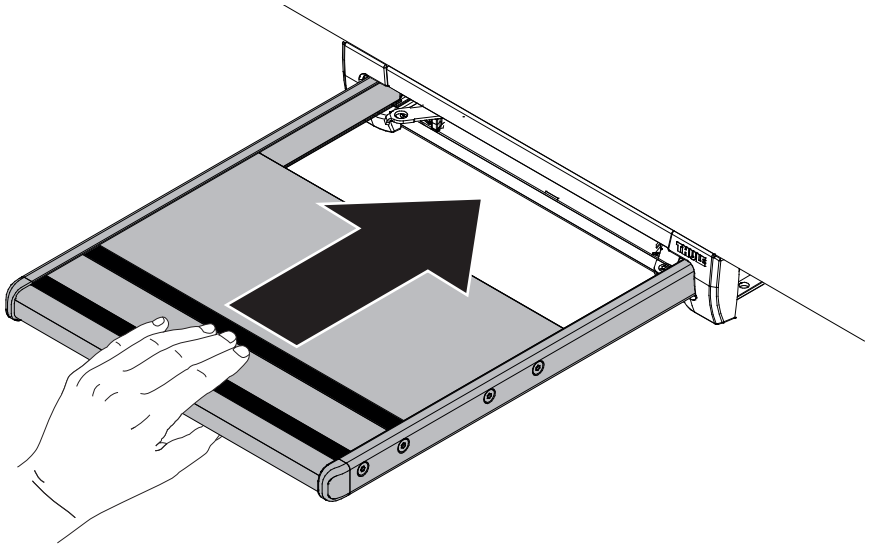
4



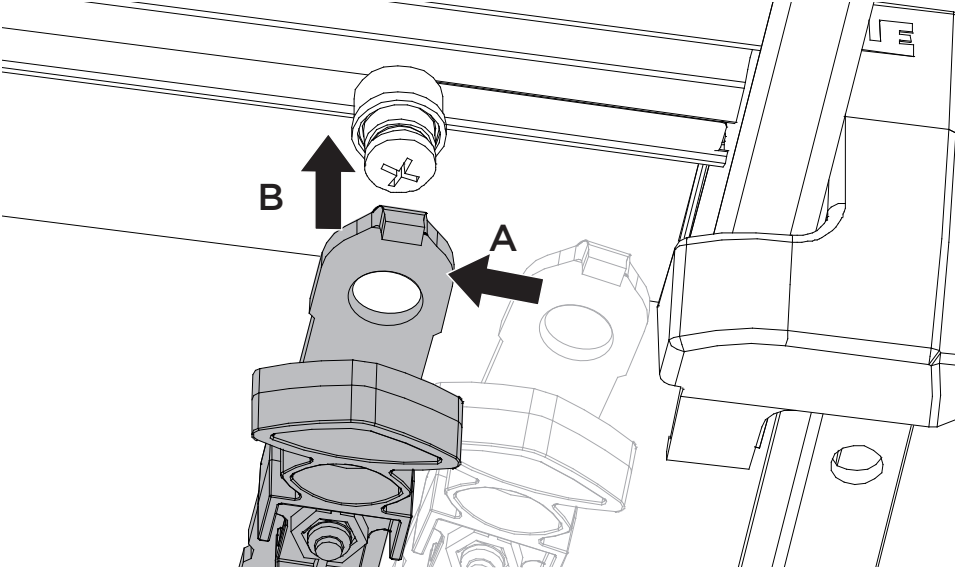
5



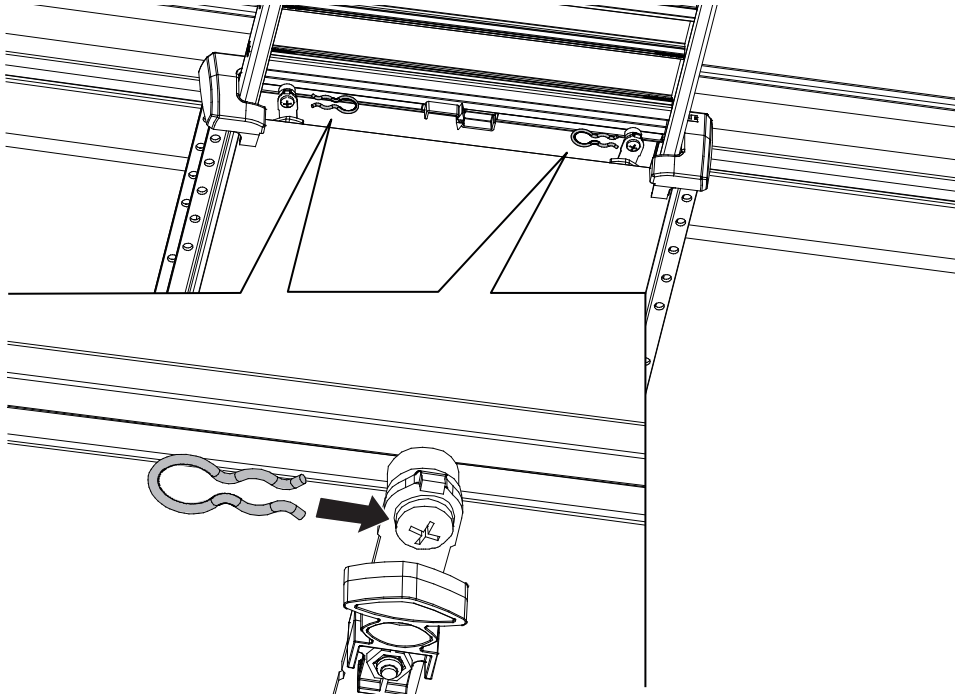
6



7

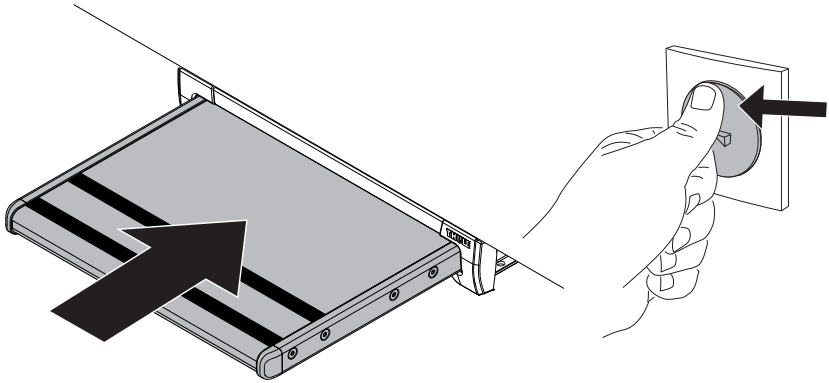


8



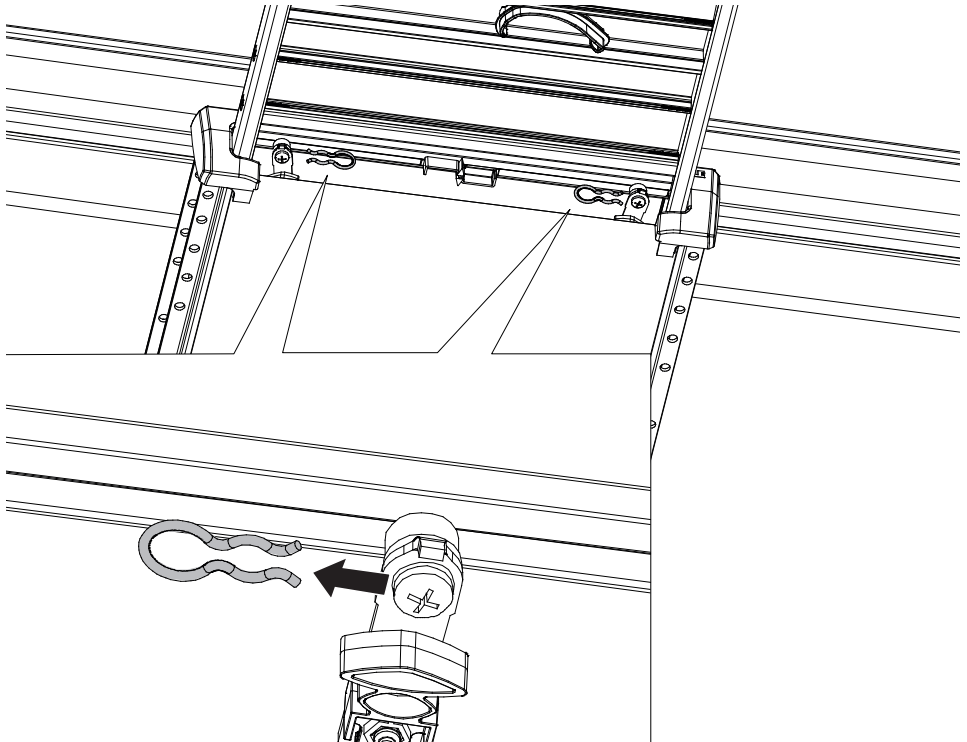


9

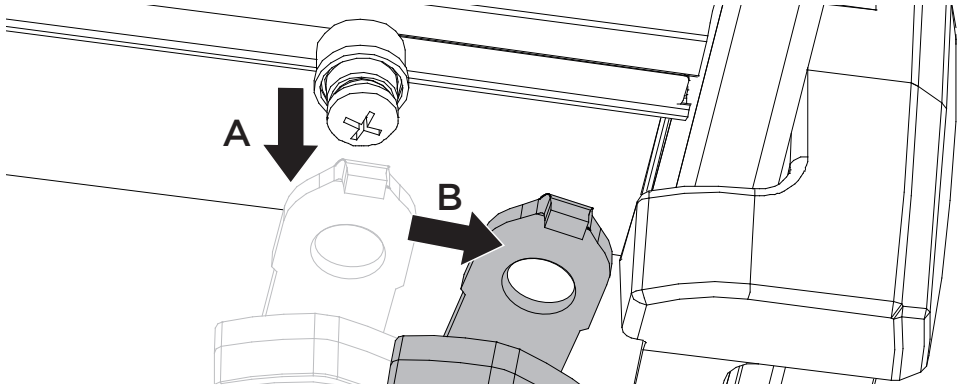


### 3 MANUAL RELEASE

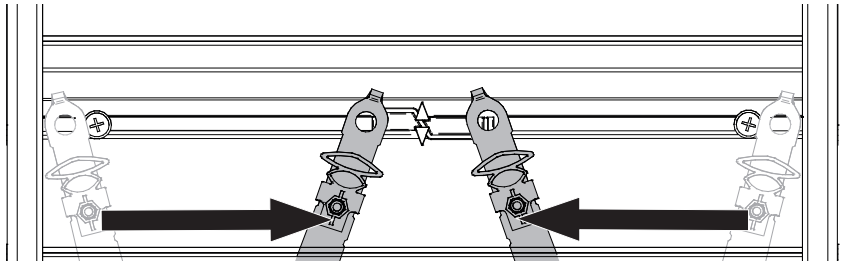
1



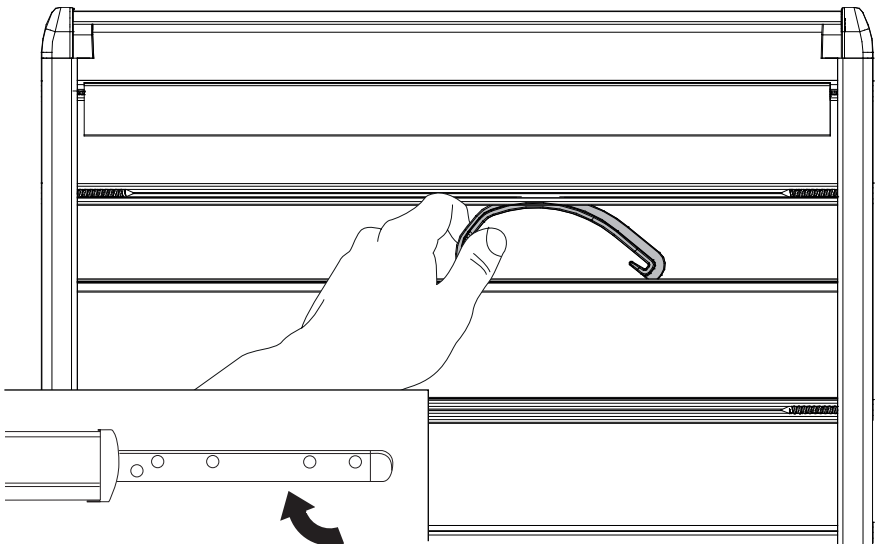
2



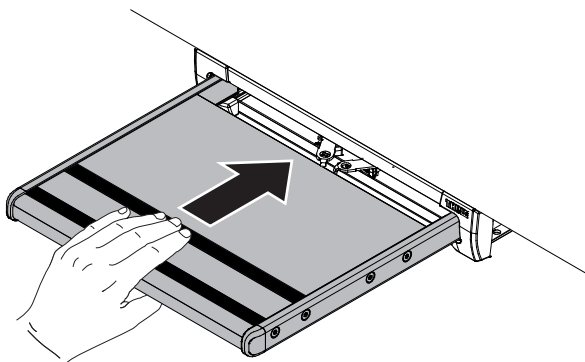
3



4



5



6

