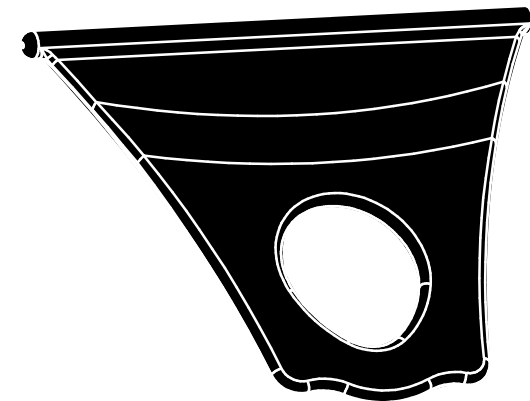
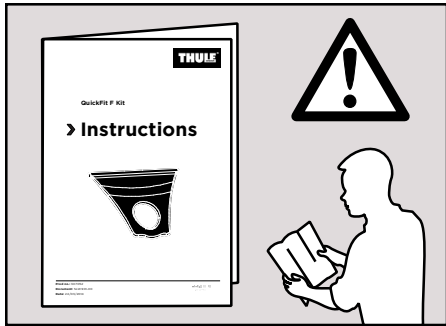


QuickFit F Kit

➤ Instructions



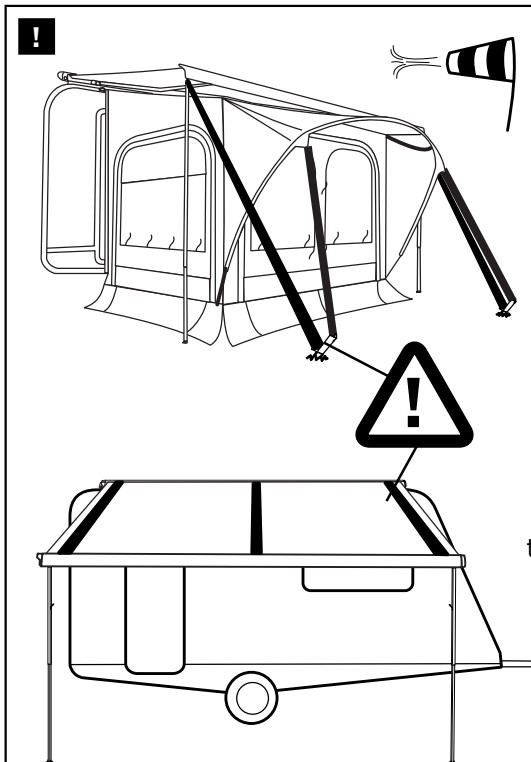
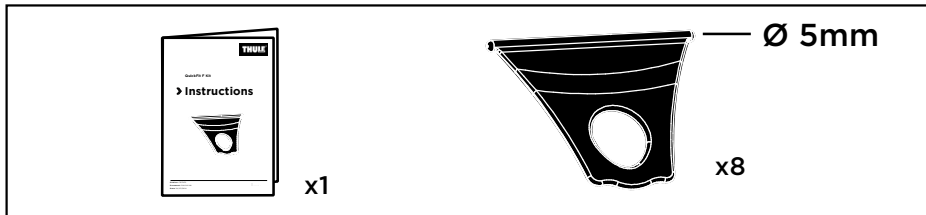


* **EN** Replaces step 3 and 4A. in the QuickFit Manual.

DE Ersetzt Schritt 3 und 4A. in der QuickFit Manuelle.

NL Vervangt stap 3 en 4A. in de QuickFit Handleiding.

FR Remplace l'étape 3 et 4A. dans le Manuel QuickFit.



EN
To ensure a stable installation, it is strongly recommended to use sufficient tension rafters and strap kits on the awning.

DE
Um eine stabile Montage zu gewährleisten, wird es empfohlen ausreichende Spannstangen und Side strap Kits zu benutzen.

NL
Om een stabiele installatie te verzekeren is het sterk aangeraden om voldoende tensionrafters en strap kits op de luifel te gebruiken.

FR
Pour assurer une installation stable, il est fortement recommandé de utiliser suffisantes de tension rafters et strap kits sur l'auvent.

