



Thule Omnistor 2000

> Instructions



Thule Omnistor 2000

Prod.nr. 12 **** **
2A901-06



MONTAGEVOORSCHRIFTEN

Lees deze montagevoorschriften aandachtig. Bij verkeerde montage vervalt elke aanspraak op garantie.

1. ALGEMENE OPMERKINGEN

- De montage moet gebeuren door gekwalificeerd personeel.
- Controleer of er, voor het doorboren van de voertuigwand, geen hindernissen zijn aan de binnenkant van het voertuig (vb elektrische kabels, gasleiding, enz.).
- Voor een waterdichte montage, vul de geboorde gaten op met zuurvrije silicone-pasta.

2. INHOUD BEVESTIGINGSKIT

Beugeltjes.....	2
Plaatschroeven DIN 7981 4,2 x 25.....	4
Splijtblindklinknagels.....	4
Sluitring DIN 125 M5.....	4

3. MONTAGE VAN DE LUIFELBOX IN EEN RAIL

- De luifel in de rail kantelen (fig.M1).
- Indien er aan het voertuig geen originele rail is, kan een rail besteld worden onder het nummer 50 0000 30 of 50 0000 62 (zie catalogoog). Die rail met schroeven bevestigen (fig.M2). Wanneer geen vast inschroeven mogelijk is, de rail met speciale opensplijtende klinknagels monteren of met een speciale carrosserielijm (bv. SIKA 252) vastkleven.
- De luifel openen en de box met twee bijgeleverde schroeven of rivetten onderaan vastschroeven of vastklinken (fig. M1). Zet de luifel volledig uit, om bij het boren het doek niet te beschadigen (zie gebruiksaanwijzing).

Nota: Indien de wand zich aan het begin of aan het uiteinde horizontaal wegbuigt, moet de rail afgezaagd worden op dezelfde lengte als het vlakke gedeelte van de wand.

4. MONTAGE VAN DE LUIFELBOX MET ADAPTERS

Adapters moeten separaat besteld worden.

- Voor caravans met een, in het vertikaal vlak, licht gebogen rail: gebruik **caravan adapters** die zo in de rail ingehangen kunnen worden dat zij een horizontale lijn vormen (fig.M5).
- Voor vans en andere kleine voertuigen kunnen speciale adapters besteld worden. Zie fig.M6.

5. BEVESTIGING VAN DE BEUGELTJES (fig.M3 en M4)

- De luifel openen (zie gebruiksaanwijzing).
- De steunarmen uit het voorprofiel halen en naar beneden laten zwaaien.
- Terwijl de steunarmen op de grond staan, de luifel verder uittrekken totdat de drukknopjes de telescopische armen blokkeren.
- Bepaal de horizontale positie van de beugeltjes door de steunarmen in diagonale positie naar het voertuig te richten.
- Voor de montagehoogte van de beugeltjes, raadpleeg uw handelaar of constructeur om uit te maken waar de wand voldoende stevig is.
- De beugeltjes vastschroeven of vastklinken.

NOTICES D'INSTALLATION

Lisez ces notices attentivement. Un montage non conforme annule toutes les clauses de garantie.

1. REMARQUES GENERALES

- Le montage doit être effectué par des techniciens.
- Avant de percer dans la paroi, contrôlez s'il n'y a pas d'obstacles à l'intérieur du véhicule.
- Afin d'obtenir un montage étanche à l'eau, utilisez une pâte de silicone sans acide pour remplir les trous percés.

2. CONTENU DU KIT DE MONTAGE

Etriers.....	2
Vis à tôle DIN 7981 4,2 x 25.....	4
Rivets aveugles à fentes.....	4
Rondelles DIN 125 M5.....	4

Thule Omnistor 2000

Prod.nr. 12 **** **
2A901-06



3. MONTAGE DU STORE DANS UN RAIL D'AUVENT

- Basculez le boîtier dans le rail (fig. M1).
- Quand il n'y a pas de rail d'auvent d'origine, un rail peut être commandé sous la réf. 50 0000 30 ou 50 0000 62 (voir catalogue). Fixez ce rail sur la paroi à l'aide de vis (fig. M2). Si la paroi ne permet pas la fixation efficace par des vis, des rivets-pop spéciaux s'ouvrant en forme d'étoile à l'intérieur de la paroi doivent être utilisés ou le rail doit être collé avec une colle SIKA 252.
- Ouvrez le store et fixez-le avec deux vis ou rivets-pop à travers le dos du boîtier (fig. M1), afin de ne pas endommager la toile lors du perçage du boîtier, déroulez le store complètement et placez les pieds de supports de telle façon que la toile soit en position horizontale (voir Mode d'emploi).

Note: Quand la paroi penche légèrement vers l'intérieur à l'avant ou à l'arrière du véhicule, il est nécessaire de couper le rail de la même longueur que la partie plate.

4. MONTAGE DU STORE A L'AIDE D'ADAPTATEURS

Les adaptateurs doivent être commandés séparément.

- Pour une caravane avec un rail légèrement courbé: Montez des caravan-adaptateurs à deux hauteurs de montage différentes dans le rail d'auvent de façon à obtenir une ligne horizontale (fig. M5).
- Des différents adaptateurs peuvent être commandés suivant le type de véhicule. Voir fig. M6.

5. FIXATION DES ETRIERS (figs. M3 et M4)

- Déverrouillez et ouvrez le Thule Omnistor 2000.
- Glissez les pieds de support hors de la barre de charge et posez-les au sol (voir Mode d'emploi).
- Tirez la barre de charge jusqu'au cliquetage des boutons à pression.
- Déterminez la position des étriers en positionnant les pieds de support diagonalement sur le véhicule.
- Consultez votre concessionnaire ou constructeur afin de connaître la position des tasseaux pour le montage des étriers.
- Fixez les étriers avec les vis livrés d'origine. Quand il n'est pas possible d'obtenir une fixation stable avec des vis, utilisez les rivets aveugles à fentes livrés d'origine. (fig. 4)



MONTAGEANLEITUNG

Lesen Sie die Montageanleitung sorgfältig durch, da bei unsachgemässer Montage der Garantieanspruch erlischt.

1. ALLGEMEINE BEMERKUNGEN

- Die Montage muss von fachkundigem Personal ausgeführt werden.
- Kontrollieren Sie, ob den notwendigen Bohrungen Nichts im Wege ist, achten Sie insbesondere auf Gas- und Stromleitungen.
- Für eine wasserdichte Montage, füllen Sie die Bohrlöcher mit säurefreiem Silikon.

2. INHALT BEFESTIGUNGSSATZ

Wandhalter.....	2
Schrauben DIN 7981 4,2 x 25	4
Spaltblindnieten.....	4
Unterlegscheiben DIN 125 M5	4

3. MONTAGE DER KASSETTE IN EINER KEDER-SCHIENE

- Montage der Markise in einer Kederschiene (Fig. M1)
- Falls keine Originalschiene vorhanden ist, kann eine Schiene unter Art. Nr. 50 0000 30 oder 50 0000 62 separat bestellt werden (siehe Katalog). Die Schiene mit Schrauben montieren. Falls eine stabile Fixierung mit Schrauben nicht möglich ist, nehmen Sie Silikonklebmasse (z.B. SIKA 252) oder Spreiznieten (Fig. M2).
- Ziehen Sie die Markise völlig aus und stellen Sie die Stützbeine so auf, dass das Markisentuch waagrecht steht. (Siehe Gebrauchsanleitung). So vermeiden Sie eine Beschädigung des Tuches beim notwendigen Durchbohren und fixieren mit Schrauben oder Nieten von unten (Fig. M1).

Notiz: Falls die Wand an den Aussenenden horizontal gebogen ist, muss die Kederschiene entsprechend der Länge der geraden Fläche abgesägt werden.

4. MONTAGE DER KASSETTE MIT ADAPTERN

Adapter sind als Sonderzubehör erhältlich.

- Für einen Caravan mit einer vertikal leicht gebogenen Schiene: Caravan-Adapter (Art.Nr. 50000006), die so in die Schiene eingehängt werden, dass eine Waagerechte zum Einhängen der Kasette entsteht. (Fig. M5).
- Für verschiedene Fahrzeugen können spezielle Adapter bestellt werden. (Siehe Fig. M6 oder Katalog.)



Thule Omnistor 2000

Prod.nr. 12 **** **
2A901-06



5. Montage der Wandhalter (Fig. M3 und M4)

- Ziehen Sie die Markise aus (siehe Gebrauchsanleitung).
- Nehmen Sie die Stützbeine mit der Hand aus dem Frontprofil und stellen Sie sie auf den Boden.
- Ziehen Sie die Frontleiste soweit aus, bis die Drückknöpfe die teleskopischen Spannarme blockieren.
- Bestimmen Sie die horizontale Position der Wandhalter dadurch, dass Sie die Stützbeine diagonal zur Fahrzeugwand richten.
- Fragen Sie Ihren Händler oder Hersteller nach der Montagehöhe der Wandhalter.
- Die Montage der Wandhalter erfolgt durch Schrauben oder Nieten.

EN INSTALLATION INSTRUCTIONS

Read these installation instructions carefully. No guarantee will be allowed for wrong installation.

1. GENERAL REMARKS

- Installation must be carried out by a qualified person.
- Before drilling, be sure that there is no obstacle at the inside (for example electric cables, gas pipes and so on).
- In order to get a watertight installation, use acid free silicone to fill up the drilled holes.

2. CONTENTS MOUNTING SET

Bottom mounting brackets	2
Plate screws DIN 7981 4,2 x 25.....	4
Split-blind rivets	4
Washers DIN 125 M5.....	4

3. INSTALLATION OF THE AWNING BOX IN THE TENTRAIL

- Tilt the box into the tentrail (fig. M1)
- In case there is no integrated rail, one can be ordered separately under art. nr. 50 0000 30 or 50 0000 62 (see catalogue). The rail should be attached by means of screws. If a stable screw fixation is not possible, pop-rivets which open star-shaped at the interior side of the vehicle or SIKA 252 -glue should be used (fig. M2).
- Open the box and fix the back of the box to the vehicle side with two screws or blind rivets (fig. M1). In order not to damage the fabric when drilling the box, unroll the awning completely and put the support arms so that the fabric is horizontal (see Directions for use).

Note: In case there's an horizontal inclination at either end of the vehicle side, the rail has to be sawn to the same length as the flat part of the vehicle side.

4. INSTALLATION OF THE AWNING WITH ADAPTERS

Adapters must be ordered separately.

- For caravans with a slightly radius rail in the vertical plane: Use caravan adapters. These can be hung onto the rail in such a way that a horizontal line is obtained (fig. M5).
- For different vans or other small vehicles, special adapters can be ordered. See fig. M6.

5. FIXATION OF THE BOTTOM MOUNTING BRACKETS (figs. M3 and M4)

- Pull out the front profile.
- Pull out the support arms from the front profile and place them on the ground (see Directions for use).
- Pull the awning further out until the push-buttons block the tension rafters.
- To determine the horizontal position of the mounting brackets, direct the arms in diagonal position to the vehicle.
- For the mounting height of the bracket, consult your dealer or manufacturer.
- Fix the brackets with the screws or blind rivets.

FI ASENNUSOHJEET

Lue nämä asennusohjeet huolellisesti. Takuu ei kata väärin asennettua tuotetta.

1. YLEISIÄ HUOMIOITA

- Tuotteen saa asentaa vain koulutettu asentaja.
- Ennen poraamista varmista, ettei reiän takana ole mitään (esimerkiksi sähköjohtoja, kaasuputkia jne).
- Saadaksesi vesitiiviin asennuksen käytä hapotonta silikonaa tai Loctite 5910 Quick Gasket (tuote 40376) liimaa reikien tiivistämiseen.

Thule Omnistor 2000

Prod.nr. 12 **** **
2A901-06



2. ASENUSSARJAN SISÄLTÖ

Seinäkiinnikkeet	2
Peltiruuvi DIN 7981 4,2 x 25.....	4
Vetoniitti	4
Aluslevy DIN 125 M5.....	4

3. MARKIISIKOTELON ASENNUS TELTTAURAAAN

- Taita kotelo telttauraan (kuva M1)
- Jos integroitua uraa ei ole, se voidaan tilata erikseen tuotenumerailla OM 50000030 tai OM 50000062 (katso luettelo). Kisko on asennettava ruuveilla. Jos vakaata ruuvi kiinnitystä ei voi tehdä, on käytettävä vetoniittejä, jotka aukeavat tähtenä sisäpuolelle tai Teroson 392 liimaa (kuva M2).
- Avaa kotelo ja kiinnitä kotelo taustastaan auton kylkeen kahdella ruuvilla tai vetoniitillä (kuva M1). Jotta et vahingoita markiisikangasta poratessasi koteloon, avaa se kokonaan ja aseta tukijalat siten, että markiisi on vaakatasossa (katso käyttöohjeet).

Huomio: Jos ajoneuvon jommassakummassa päässä telttaura kääntyy (alaspäin), kisko on lyhennettävä uran suoran osuuden mittaiseksi.

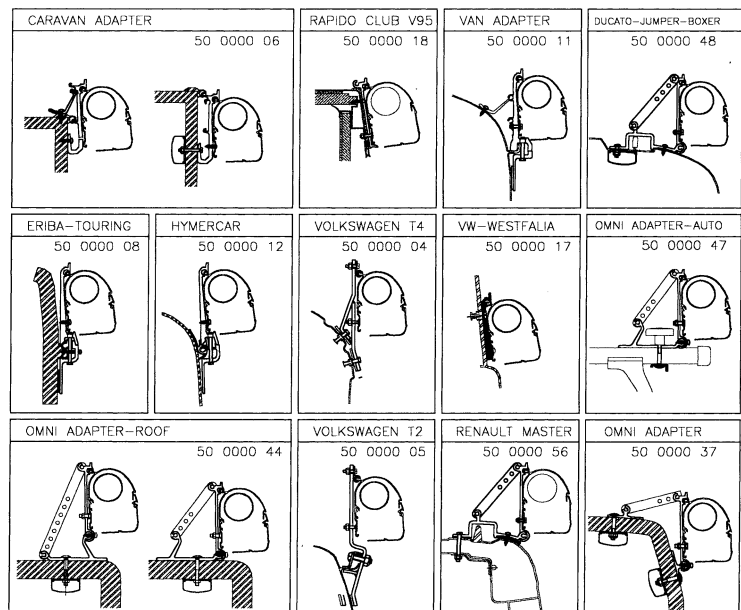
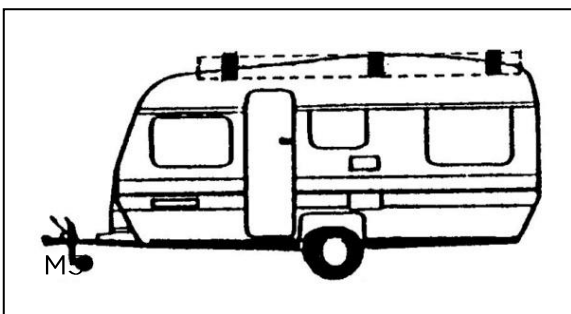
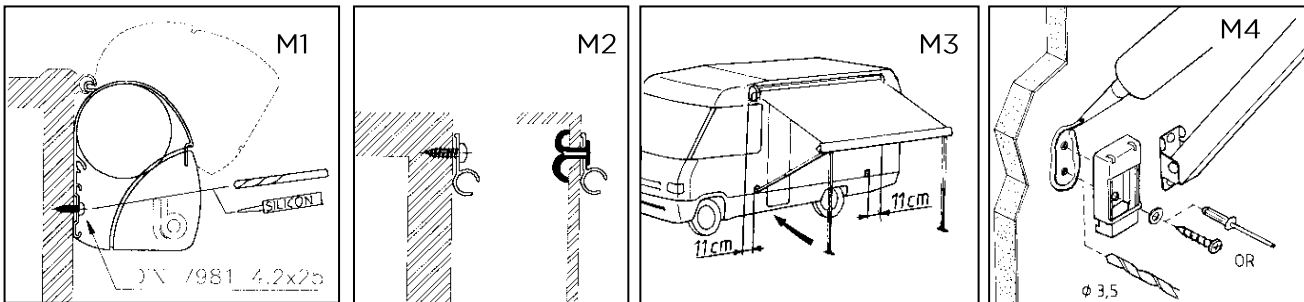
4. MARKIISIN ASENNUS SOVITTEILLA

Sovitteet on tilattava erikseen.

- Matkailuvaunuihin, joissa on lievästi kaareva telttaura vaakaosuudella: asennus tehtävä sovitteita käyttäen. Nämä voidaan ripustaa vaunun uraan siten, että vaakatasoinen suora asennuslinja saavutetaan (kuva M5).
- Muihin paketti- tai pienajoneuvoihin voidaan tilata erityiset sovitteet. Katso kuva M6.

5. SEINÄKIINNIKKEIDEN ASENNUS (kuvat M3 ja M4)

- Vedä markiisin etuprofiili ulos.
- Avaa tukijalat etuprofiilista ja asenna ne maata vasten (katso käyttöohjeet).
- Avaa markiisia lisää, kunnes painonapit lukitsevat tukivarret.
- Määrittääksesi kiinnikkeiden vaaka-asennon, suuntaa tukijalat vinosti autoa kohden.
- Kiinnikkeen asennuskorkeuden määrittämiseksi, ota yhteyttä jälleenmyyjään tai ajoneuvon valmistajaan.
- Asenna kiinnikkeet ruuveilla tai vetoniiteillä.



Thule Omnistor 2000

Prod.nr. 12 **** **
2A901-06



GEBRUIKSAANWIJZING

Lees deze gebruiksaanwijzingen aandachtig. Bij verkeerd gebruik vervalt elke aanspraak op garantie.

1. OPENEN (fig. G1 tot G5)

- De luifel kan pas geopend worden nadat het slot ontgrendeld is (fig. G1 en G2).
- De uitval is regelbaar d.m.v. telescopische armen met Quick Lock systeem (fig. G3). In hun maximale stand, worden de armen door de drukknopjes geblokkeerd (fig. G4).
- In gesloten toestand zijn de steunvoeten volledig weggewerkt. Bij het openen, haalt u de steunvoeten eenvoudig uit de voorlat (fig. G5-1).
- De hoogte-instelling van de steunvoeten gaat heel eenvoudig dankzij het Quick Lock systeem (fig. G5-3).

2. SLUITEN (fig. G6 tot G9)

- Bij het sluiten moet u de telescopische armen ontgrendelen (fig. G6) waarna een veer in de rolas het doek automatisch terugrolt (fig. G7).
- Verifieer of de slotjes zowel links als rechts in de zijkap tot hun laagste punt gezakt zijn om een zekere sluiting te waarborgen (fig. G8 en G9).

3. GEBRUIK

- Een luifel is een zonnewering en geen beschutting tegen onweer. Bij opkomende storm of sneeuwval dient de luifel dichtgemaakt te worden.
- Om bij plotse wind het omhoog waaien van het doek te beletten:
 - de steunarmen in diagonale positie tegen het voertuig zetten (fig. G5-5)
 - OF in verticale positie de voetjes vastzetten door de grondpennen in te slaan (fig. G5-4) EN aan beide zijden een scheerlijn te spannen (fig. G10).
- Bij regen: een kant van de luifel lager zetten, zodat het water van het doek kan afvloeien (fig. G10).

4. ONDERHOUD

Het PVC-doek mag nat opgerold worden. Wanneer het doek echter langdurig opgerold blijft (bijv. tijdens de winter), is het toch aangeraden het doek eerst te laten drogen.

MODE D'EMPLOI

Lisez ces instructions attentivement. Chaque usage fautif annule toutes les clauses de garantie.

1. OUVRIR (fig. G1 à G5)

- Le store se déroule après déverrouillage de la sécurité (fig. G1 et G2).
- L'avancée est réglable grâce aux bras télescopiques munis du système Quick Lock (fig. G3). Dans la position maximale, les bras sont bloqués par les boutons à pression (fig. G4).
- En position fermée, les pieds de support sont totalement incorporés dans la barre frontale du store. Lors de l'ouverture du store, ils peuvent être sortis facilement de leur encoche (fig. G5-1). Ils sont réglables rapidement en hauteur grâce au système Quick Lock (fig. G5-3).

2. FERMER (fig. G6 à G9)

- Débloquez les boutons à pression (fig. G6).
- Un ressort de rappel à l'intérieur du tube d'enroulement permet l'enroulement automatique du store (fig. G7).
- Vérifiez si les verrouillages sont redescendus afin de vous assurer que le store est bien fermé (fig. G8 et G9).

3. EMPLOI

- Un store est un pare-soleil et non pas une protection contre les intempéries. En cas de tempête ou de neige, il doit être fermé.
- Pour éviter que la toile se soulève par une rafale de vent soudaine:
 - Posez les pieds de support en position diagonale contre le véhicule (fig. G5-5)
 - Ou en position verticale: fixez les pieds avec des piquets (fig. G5-4) et tendez le store à chaque extrémité à l'aide d'une corde (fig. G10).
- En temps de pluie: faites descendre seulement un pied de support, de telle façon que la pluie puisse s'écouler d'un côté de la toile (fig. G10).

4. ENTRETIEN

La toile PVC est enroulable mouillée. Dans le cas où la toile reste enroulée pendant une longue période (p.e. l'hiver), il est conseillé de la laisser sécher avant l'enroulement.

Thule Omnistor 2000

Prod.nr. 12 **** **
2A901-06



GEBRAUCHSANLEITUNG

Lesen Sie die Gebrauchsanleitung sorgfältig durch, da sonst der Garantieanspruch bei unsachgemäßem Gebrauch oder Montage erlischt.

1. ÖFFNEN (Fig.G1 bis G5)

- Zum öffnen der Markise, muß erst das Sicherheitsschloß entriegelt werden (Fig.G1 und G2).
- Mittels der Spannhebel in den Spannarmen ist der Markisenauszug beliebig einstellbar (fig.G3). In die maximal Position werden die Spannarme bei Drückknöpfe blockiert (Fig.G4).
- Im geschlossenen Zustand sind die Stützfüße vollständig in der Markise integriert. Beim öffnen der Markise öffnet sich die Vorleiste und die Stützfüße können problemlos aufgestellt werden (Fig. G5-1).
- Die Höheneinstellung ist ein Kinderspiel dank dem bewerten Quick Lock System (Fig. G5-3).

2. SCHLIEßEN (Fig. G6 bis G9)

- Entriegeln Sie die Arme (Fig. G6).
- Die in der Aufzugsrolle befindliche Feder sorgt für ein problemloses automatisches Aufrollen (Fig. G7).
- Überprüfen Sie, ob die Drückfläche der Schlösser in den Seitenkappen links und rechts in der untersten Position stehen, so daß eine sichere Verriegelung garantiert ist (Fig. G8 und G9).

3. GEBRAUCH

- Eine Markise ist ein Sonnenschutz, kein Allwetterschutz. Sie ist bei aufkommendem Sturm einzufahren, ebenso bei Schneefall.
- Um bei plötzlichem Wind zu verhindern, daß die Markise hochgezogen wird:
 - die Stützarme in diagonaler Position gegen das Fahrzeug einsetzen (Fig. G5-5)
 - ODER in vertikaler Position: die Füßchen mit den Pinnen (Fig. G5-4) festsetzen mit einer Spannschnur UND die beide Seiten zum Boden anspannen (Fig. G10).
- Bei Regen: eine Seite der Markise niedriger einstellen, so daß das Wasser vom Tuch abfließen kann (Fig. G10).

4. DIE PFLEGE

Das PVC-Tuch darf naß aufgerollt werden. Falls aber das Tuch während einer längeren Zeit (z.B. im Winter) aufgerollt bleiben soll, ist es angezeigt das Tuch vorher in der ausgefahrenen Position trocknen zu lassen.



DIRECTIONS FOR USE

Read these user instructions carefully. No guarantee will be allowed for wrong use.

1. TO OPEN (figs.G1 to G5)

- The locking system ensures the opening of the awning only after unlocking (figs.G1 and G2).
- The awning can be adjusted in every intermediate position. By using the locking balancer, the tension rafters can be fixed at the required projection (fig. G3). In their max. position, the arms are blocked by pushbuttons (fig.G4).
- The support arms are completely integrated in closed position. In open position they can be released from the front profile very easily (fig.G5-1).
- Thanks to the Quick Lock system the height adjustment is done in one movement (fig.G5-3).

2. TO CLOSE (figs.G6 to G9)

- Unlock the push-buttons (fig.G6).
- The awning is automatically rolled up by the spring in the roller tube (fig.G7). Finally make sure that both locks at each side have engaged properly (figs.G8 and G9).

3. USE

- An awning is a sun protection, not a rain protection. The awning should be in closed position in case of storm or snowfall.
- To prevent the fabric from flying up by a sudden windblow:
 - place the support arms in diagonal position against the vehicle (fig. G5-5).
 - OR in the vertical position and fix the feet with the pens (fig. G5-4) AND tighten up a string from the front profile to the ground (fig. G10).
- With rain: put one side of the awning lower so that the water can flow from the fabric (fig. G10).

4. MAINTENANCE

The PVC-fabric can be rolled up when wet. Before rolling up the fabric for a longer period (e.g. during winter time), it is advised to let the fabric dry first.

Thule Omnistor 2000

Prod.nr. 12 **** **
2A901-06



FI KÄYTTÖOHJEET

Lue nämä käyttöohjeet huolellisesti. Takuu ei kata väärin asennettua tuotetta.

1. AVATAKSESI (kuvat G1 - G5)

- Lukitusjärjestelmä mahdollistaa markiisin avaamisen vasta, kun lukitus on avattu (kuvat G1 ja G2).
- Markiisi voidaan avata kaikkiin väliasentoihin. Käyttämällä lukitusvipuja, pingotusvarret voidaan lukita haluttuun pituuteen (kuva G3). Maksimipituudessa pingotusvarret lukittuvat jousinastoilla automaattisesti (kuva G4).
- Tukijalat ovat etuprofiiliin sisällä markiisin ollessa kiinni. Avattuna jalat voi vapauttaa käyttöön etukotelosta helposti (kuva G5-1).
- Quick Lock pikalukituksen ansiosta kokeussäätö on helppoa (kuva G5-3).

2. SULKEMISEKSI (kuvat G6 - G9)

- Avaa jousinastat (kuva G6).
- Markiisikangas rullautuu automaattisesti jousiavusteisesti koteloonsa (kuva G7). Varmistu lopuksi, että molemmat päädyt ovat lukittuneet täydellisesti (kuvat G8 ja G9).

3. KÄYTTÖ

- Markiisi on aurinko- ei sadesuoja. Markiisi on suljettava myrskyn sekä rankka- ja lumisateen ajaksi.
- Ehkäistäkseen markiisikankaan yllättävän lentämisen ylös tuulella:
 - Aseta tukijalat vinosti auton seinää kohden (kuva G5-5).
 - TAI jalkojen pystyasennossa käytä maakiiloja (kuva G5-4) SEKÄ käytä Omnistor myrskysarjaa (kuva G10).
- Sateella: aseta yksi markiisin kulma alemmaksi, jolloin vesi valuu helpommin pois kankaalta (kuva G10).

4. HOITO

Markiisi voidaan sulkea PVC kankaan ollessa märkä. Sitä ei kuitenkaan pidä säilyttää rullattuna märkänä pitkiä aikoja (kuten talvikausi). On suositeltavaa avata märkä markiisi heti kun se voidaan kuivata ennen pitkää säilytystä.

Thule Omnistor 2000

Prod.nr. 12 **** **
2A901-06

