



## Mains Electric In, Mains Electric Out, Multimedia 3 in 1 and Isolator Switch Sockets

### Installation and Operating Instructions



- DE** **Easi-Slide**  
**Außen-Anschlussdosen**  
**Eingangs-Steckdose, Eingangs-Steckdose,**  
**3-in-1 Multimedia-Anschluss und Trennschalter**  
Montage- und Betriebsanleitung

- FR** **Easi-Slide**  
**Prises de courant utilitaires extérieures**  
**Alimentation électrique, Prise réseau d'alimentation**  
**électrique, prise multimédia 3 en 1 et prise à sectionneur**  
**d'isolation**  
Consignes d'installation et d'utilisation



- IT** **Easi-Slide**  
**Prese esterne per utilità**  
**Ingresso dell'elettricità della condotta principale, Prese**  
**esterne rete elettrica, multimedia 3 in 1 e con sezionatore**  
Istruzioni per l'installazione e per l'uso

- ES** **Easi-Slide**  
**Tomas de corriente para utilidades exteriores**  
**Toma de corriente eléctrica de entrada, Toma de**  
**corriente eléctrica de salida, multimedia 3 en 1 y para**  
**interruptor seccionador**  
Instalación e instrucciones de servicio



- NL** **Easi-Slide**  
**externe aansluiting**  
**Stroomaansluiting In, Elektriciteit buiten, multimedia 3 in**  
**1 en hoofschakelaar stopcontacten**  
Instructies voor installatie en gebruik

- SE** **Easi-Slide**  
**Externa försörjningsuttag**  
**Nätström i, Elnätuttag, multimedia 3-i-1 och**  
**huvudströmbrytaruttag**  
Installations-och driftsanvisningar

# Mains Electric In, Mains Electric Out, Multimedia 3 in 1 and Isolator Switch Sockets

Installation and Operating Instructions



## Mains Electric In Socket Pack contains:

1 x Whale Mains Electric In Socket

## Mains Electric Out Socket Pack contains:

1x Whale Mains Out Socket

## Multimedia 3 in 1 Socket Pack contains:

1x Whale Multimedia 3 in 1 Socket

## Isolator Switch Socket Pack contains:

1x Whale Isolator Switch Socket

1x Isolator Key

**In addition to all 4 packs you will need:**  
1x Whale Easi-Slide Lid



All work must be carried out by a **competent person** as defined by BS7671 PART 2/IEC 60364.

## Contents

Socket Installation	23
1. Mains Electric In Socket	26
2. Mains Electric Out Socket	30
3. Multimedia 3 in 1 Socket	34
4. Isolator Switch Socket	38
External Socket Mounting Profile	43

## Safety



- This appliance is **not** intended for use by persons (including children) with reduced physical, sensory or mental capabilities, or lack of experience and knowledge, unless they have been given supervision or instruction concerning use of the appliance by a person responsible for their safety.
- Children **must be** supervised to ensure that they do not play with the appliance.
- Any alteration to the appliance, misuse or use of non-original Whale parts may invalidate the warranty. Non observation of the installation and operating instructions will lead to cancellation of the warranty and exclusion of liability claims. It also becomes illegal to use the appliance if incorrectly installed, and in some countries may make it illegal to use the vehicle.
- If the mains in or out supply cord is damaged, it must be replaced by a special cord or assembly available from the manufacturer or its service agent.
- For use in recreational vehicles only.

## Before you begin

- (Figure 1) Ensure your caravan, motorhome or panel van is on a level surface and secured.

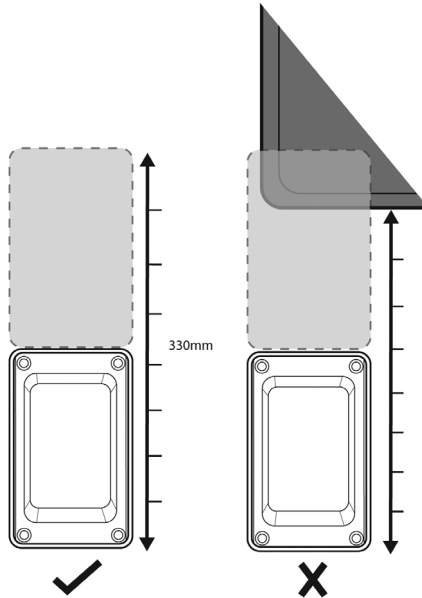
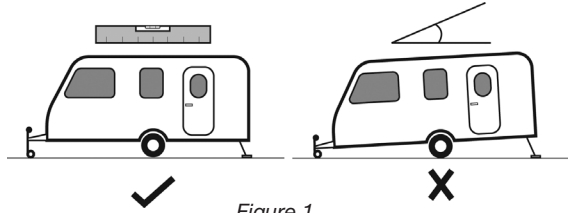


Figure 2.

- (Figure 2) Ensure you have enough free wall space for the installation including enough clearance for the Whale Easi-Slide Lid when installing and open.

## Socket Installation (▶ 1-17)

- (▶1) Ensure you have enough free wall space for the installation including enough clearance for the Whale Easi-Slide Lid when installing and open.
- (▶2) Use Socket Mounting Profile on page 43 as your cutting template and fix to vehicle wall using masking tape.
- (▶8) Masking tape should be fitted around the outside of the socket to protect the grooves.
- (▶11) Ensure the rear sealing face of the socket is clean and free from any dirt or debris to

- ensure a good seal.
- (▶13) Tighten screws evenly to avoid twisting the socket. Follow order shown.
- (▶14) In the instance that wall battens do not exist behind the socket cut out, use flat nuts to secure screws in place.
- (▶15) When removing sealant from around the socket when installed, also clean the grooves to ensure protection and smooth use of socket.

## Helpful Hints

- If the cover does not move freely when installed, remove it and ensure guide rails are free from sealant and debris.
- If your socket appears to be twisted when installed, slightly adjust the sealing screws.

## Fittings Installation (▶18) or (▶23a/23b) or (▶29-32) or (▶34-35)

- Ensure your vehicle is isolated from any power source before commencing work.
- All fittings installations are to be carried out by a competent person as defined by BS7671 Part 2/IEC 60364.



## Operation (▶19-22) or (▶24-28) or (▶33) or (▶36-40)

- (Figure 4.) All socket lids must remain closed when not in use. In adverse weather conditions, for example, snow, frost or heavy rain, please note risk of electrocution exists.

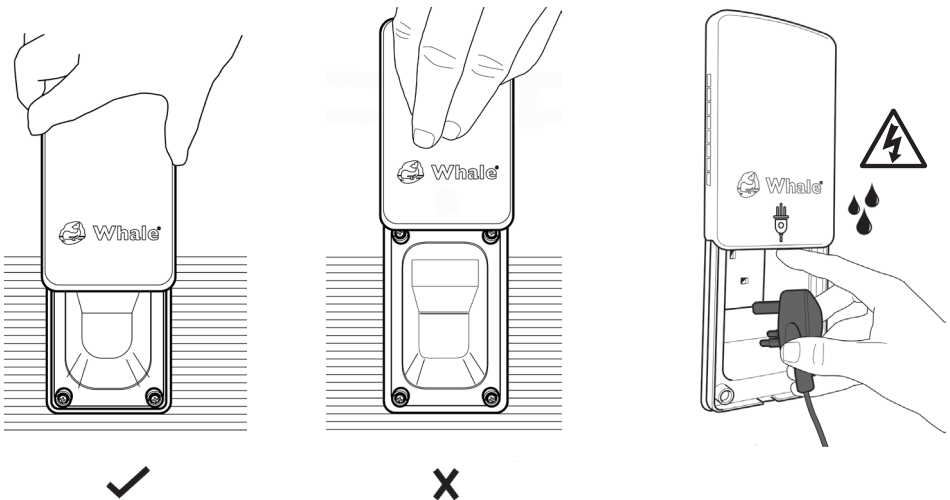


Figure 3.

Figure 4.

# Eingangs-Steckdose, Aussensteckdose, 3-in-1 Multimedia-Anschluss und Trennschalter

Montage- und Betriebsanleitung



## Das Paket für die Eingangs-Steckdose enthält:

1 x Whale Eingangs-Steckdose

## Das Paket für die Aussensteckdose enthält:

1x Whale Aussensteckdose

## Das Paket für den 3-in-1 Multimedia-Anschluss enthält:

1x Whale 3-in-1 Multimedia-Anschluss

## Das Paket für den Trennschalter enthält:

1x Whale Trennschalter

1x Schalterschlüssel

**Für alle 4 Pakete benötigen Sie zusätzlich:** 1x Whale Easi-Slide Abdeckkappe



**Alle Arbeiten sind von einer kompetenten Person im Sinne der Norm BS7671 TEIL 2/IEC 60364 durchzuführen.**

## Inhaltsverzeichnis

Anschlussmontage	23
1. Eingangs-Steckdose	26
2. Aussensteckdose	30
3. 3-in-1 Multimedia-Anschluss	34
4. Trennschalter	38
Montageprofil für den Außenanschluss	43

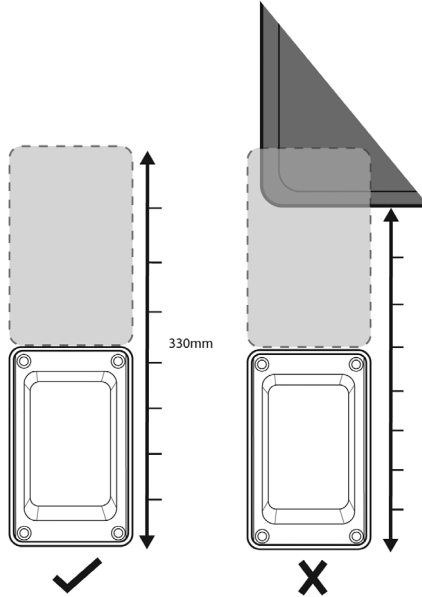
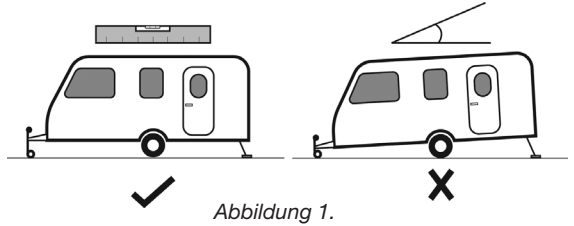
## Sicherheit



- Dieses Gerät ist **nicht** für den Gebrauch durch Personen (einschließlich Kindern) mit eingeschränkten körperlichen, sensorischen oder geistigen Fähigkeiten oder mangelnden Erfahrungen und Kenntnissen bestimmt, es sei denn, sie wurden von einer für ihre Sicherheit verantwortlichen Person beaufsichtigt oder instruiert.
- Kinder **müssen beaufsichtigt werden**, um sicherzustellen, dass sie nicht mit dem Gerät spielen.
- Bei Veränderung des Geräts, missbräuchlicher Nutzung oder Verwendung von anderen als den Originalteilen von Whale kann die Garantie erlöschen.  
Die Nichtbeachtung der Montage- und Betriebsanleitung führt zum Erlöschen der Garantie und Ausschluss von Haftungsansprüchen. Auch kann der Gebrauch eines fehlerhaft installierten Geräts rechtswidrig sein, und in einigen Ländern ist es möglicherweise widerrechtlich, das Fahrzeug zu nutzen.
- Wenn das Ein- oder Ausgangskabel der Netzstromversorgung beschädigt ist, muss es durch ein spezielles Kabel oder eine entsprechende Baugruppe ersetzt werden, die vom Hersteller oder über seinen Kundendienstvertreter bezogen werden kann.
- Nur für den Gebrauch in Campingfahrzeugen.

## Bevor Sie beginnen:

- (Abbildung 1) Sorgen Sie dafür, dass Ihr Wohnwagen, Wohnmobil oder Kastenwagen auf einer ebenen Fläche steht und gesichert ist.



- (Abbildung 2) Stellen Sie sicher, dass Sie genügend Wandfläche für die Montage zur Verfügung haben, einschließlich eines ausreichenden Freiraums für die Whale Easi-Slide Abdeckung bei der Installation und beim Öffnen.

## Anschluss-Montage (► 1-17)

- (►1) Stellen Sie sicher, dass Sie genügend Wandfläche für die Montage zur Verfügung haben, einschließlich eines ausreichenden Freiraums für die Whale Easi-Slide Abdeckung bei der Installation und beim Öffnen.
- (►2) Verwenden Sie das Anschlussmontageprofil auf Seite 43 als Schneideschablone und befestigen Sie sie mit Abdeckband an der Fahrzeugwand.
- (►8) Das Abdeckband sollte um die Außenseite des Anschlusses geklebt werden, um die Aussparungen zu schützen.
- (►11) Sorgen Sie dafür, dass die hintere Dichtfläche der Anschlussdose frei von Schmutz und Rückständen ist, um eine gute Abdichtung zu gewährleisten.

- (▶13) Ziehen Sie die Schrauben gleichmäßig an, um ein Verdrehen der Anschlussdose zu vermeiden. Befolgen Sie die abgebildete Reihenfolge.
- (▶14) Für den Fall, dass hinter dem Ausschnitt für die Anschlussdose keine Wandleisten vorhanden sind, verwenden Sie flache Muttern, um die Schrauben zu sichern.
- (▶15) Reinigen Sie nach der Montage beim Entfernen der Abdichtung rund um den Anschluss auch die Aussparungen, um den Anschluss zu schützen und eine einwandfreie Verwendung zu gewährleisten.

## Nützliche Hinweise

- Wenn sich die Abdeckung nach der Montage nicht frei bewegen lässt, entfernen Sie sie und sorgen Sie dafür, dass die Führungsschienen frei von Dichtmitteln und Schmutz sind.
- Wenn Ihre Anschlussdose nach der Montage verdreht zu sein scheint, passen Sie die Dichtungsschrauben leicht an.

## Armaturen-Installation (▶ 18) oder (▶ 23a/23b) oder (▶ 29-32) oder (▶ 34-35)

- Fahrzeug vor Beginn der Arbeiten von allen Stromquellen trennen.
- Alle Armaturen-Installationen sind von einer kompetenten Person im Sinne der Norm BS7671 TEIL 2/IEC 60364 durchzuführen.



## Betrieb (▶ 19-22) oder (▶ 24-28) oder (▶ 33) oder (▶ 36-40)



- (Abbildung 4.) Alle Anschlussabdeckungen müssen geschlossen sein, wenn sie nicht in Gebrauch sind. Bitte beachten Sie, dass bei ungünstigen Witterungsbedingungen wie z.B. Schnee, Frost oder bei starkem Regen die Gefahr von Stromschlägen bestehen kann.

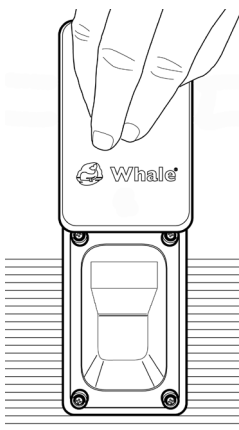
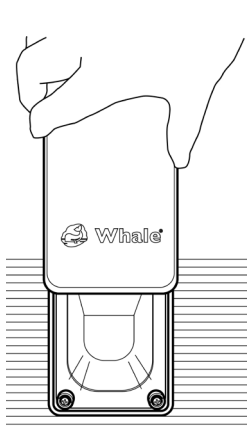


Abbildung 4.

Abbildung 3.

# Alimentation électrique, Prise réseau d'alimentation électrique, prise multimédia 3 en 1 et prise à sectionneur d'isolation

Consignes d'installation et d'utilisation



## Le pack de prise d'alimentation électrique comprend :

1 x prise d'alimentation électrique Whale

## Le pack de prise de réseau d'alimentation électrique contient :

1 x prise de courant électrique Whale

## Le pack de prise multimédia 3 en 1 contient :

1 x prise multimédia 3 en 1 Whale

## Le pack de prise à sectionneur d'isolation contient :

1 x prise à sectionneur d'isolation Whale

1 x clé d'isolation

**En plus des 4 packs, vous aurez besoin de ce qui suit :**  
1 x couvercle Easi-Slide Whale



Tous les travaux doivent être réalisés par une **personne qualifiée** tel que défini par BS7671 PARTIE 2/CEI 60364.

## Table des matières

Socket Installation	23
1. Alimentation électrique	26
2. Prise de réseau d'alimentation électrique	30
3. Prise multimédia 3 en 1	34
4. Prise à sectionneur d'isolation	38
Profil de montage de prise extérieure	43

## Sécurité



- Cet appareil **n'est pas** prévu pour une utilisation par des personnes (y compris des enfants) avec des capacités physiques, sensorielles ou mentales réduites, ou ayant un manque d'expérience et de connaissances, sauf s'ils sont sous surveillance ou qu'ils ont été formés à l'utilisation de l'appareil par une personne responsable de leur sécurité.
- Les enfants **doivent** être surveillés pour s'assurer qu'ils ne jouent pas avec l'appareil.
- Toute altération de l'appareil, une utilisation abusive ou l'utilisation de pièces autres que des pièces d'origine Whale peut entraîner l'annulation de la garantie. Le non-respect des consignes d'installation et d'exploitation peut entraîner une annulation de la garantie et une exclusion de responsabilité. Il est également illégal d'utiliser l'appareil s'il n'est pas installé correctement et cela peut rendre l'utilisation du véhicule illégale dans certains pays.
- Si le cordon d'alimentation secteur IN ou OUT est endommagé, il doit être remplacé par un cordon spécial ou un assemblage disponible auprès du fabricant ou de son représentant.
- Pour une utilisation dans des véhicules de loisirs uniquement.



## Avant de commencer

- (Figure 1) Veillez à ce que votre caravane, camping-car ou camionnette est placée sur une surface plane et sécurisée.

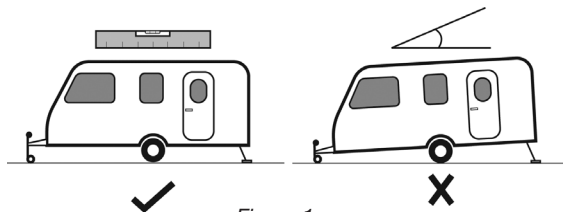


Figure 1.

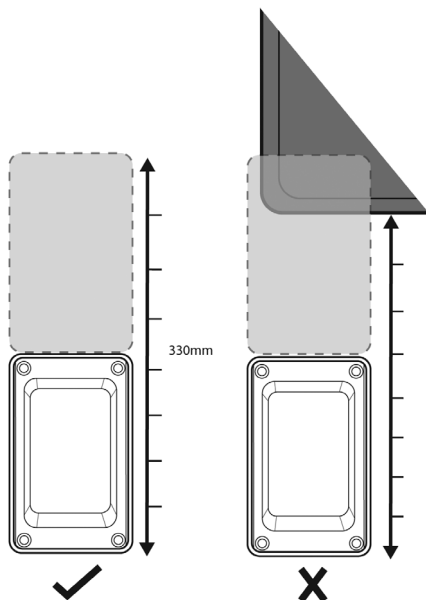


Figure 2.

- (Figure 2) Vérifiez que vous disposez de suffisamment d'espace libre sur le mur pour l'installation ainsi que suffisamment de place pour le couvercle Easi-Slide Whale pour l'installation et l'ouverture.

## Installation de la prise (► 1-17)

- (►1) Veillez à disposer suffisamment d'espace libre sur le mur pour l'installation ainsi que suffisamment de place pour le couvercle Easi-Slide Whale pour l'installation et l'ouverture.
- (►2) Utilisez le profil de montage de prise à la page 43 comme modèle de coupe et fixez-le à la paroi du véhicule avec du ruban adhésif.
- (►8) Du ruban de masquage doit être installé autour de l'extérieur de la prise pour protéger les rainures.
- (►11) Veillez à ce que la partie arrière étanche de la prise soit propre et exempte de salissures ou de débris pour garantir une bonne étanchéité.

- (▶13) Serrez les vis de façon homogène pour éviter de tordre la prise. Suivez l'ordre indiqué.
- (▶14) S'il n'y a pas de planches de paroi derrière la découpe de la prise, utilisez des écrous plats pour maintenir les vis en place.
- (▶15) Lors du retrait du matériau scellant autour de la prise une fois installée, nettoyez également les rainures pour garantir la protection et l'utilisation sans problème de la prise.

## Conseils utiles

- Si le couvercle ne se déplace pas librement une fois installé, retirez-le et veillez à ce que les rails de guidage soient exempts de matériau scellant et de débris.
- Si votre prise semble tordue une fois installée, ajustez légèrement les vis de couverture.

## Installation des raccords (▶18) ou (▶23a/23b) ou (▶29-32) ou (▶34-35)

- Veillez à ce que votre véhicule soit isolé de toute source d'énergie avant de commencer les travaux
- Tous les travaux d'installation de raccords doivent être réalisés par une **personne qualifiée** tel que défini par BS7671 PARTIE 2/CEI 60364.



## Fonctionnement (▶19-22) ou (▶24-28) ou (▶33) ou (▶36-40)



- (Figure 4.) Tous les couvercles de prise doivent rester fermés lorsqu'ils ne sont pas utilisés. En cas de mauvais temps, par exemple de neige, de gel ou de forte pluie, veuillez noter qu'il existe un risque d'électrocution.

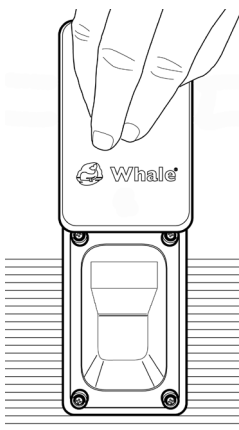
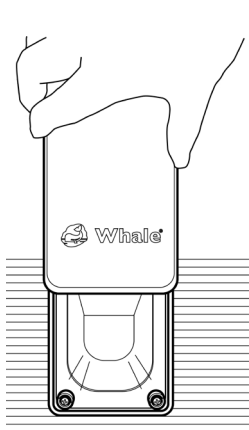


Figure 4.

Figure 3.

# Ingresso dell'elettricità della condotta principale, Prese esterne rete elettrica, multimedia 3 in 1 e con sezionatore

Istruzioni per l'installazione e per l'uso



**Il pacchetto della presa d'ingresso dell'elettricità della condotta principale contiene:** 1 presa d'ingresso dell'elettricità della condotta principale Whale

**La confezione presa esterna rete elettrica contiene:**

1x presa esterna rete elettrica Whale

**La confezione presa multimedia 3 in 1 contiene:**

1x presa multimedia 3 in 1 Whale

**La confezione presa con sezionatore contiene:**

1x presa con sezionatore Whale

1x chiave isolatore

**In aggiunta a tutte e 4 le confezioni avrete bisogno di:** 1x coperchio Easi-Slide Whale



Tutti i lavori devono essere eseguiti da una **persona competente** come stabilito dalla norma BS7671 PART 2/IEC 60364.

## Indice

Installazione della presa	23
1. Ingresso dell'elettricità della condotta principale	26
2. Presa esterna rete elettrica	30
3. Presa multimedia 3 in 1	34
4. Sezionatore	38
Presenza esterna Profilo di montaggio	43

## Sicurezza



- Questo apparecchio **non** è destinato all'uso da parte di persone (inclusi i bambini) con ridotte capacità fisiche, sensoriali o mentali, con mancanza di esperienza e conoscenze, a meno che non vengano supervisionate o abbiamo ricevuto le istruzioni relative all'uso dell'apparecchio da parte di una persona responsabile per la loro sicurezza.
- I bambini **devono essere** supervisionati al fine di assicurare che non giochino con l'applicazione
- Qualsiasi modifica all'apparecchio, uso improprio o impiego di parti non originali Whale potrebbero rendere nulla la garanzia. La mancata osservanza delle istruzioni per l'installazione e per l'uso causerà l'annullamento della garanzia e l'esclusione delle rivendicazioni di responsabilità. È altresì illegale usare l'apparecchio se installato in modo errato e in alcuni paesi può rendere illegale anche l'uso del veicolo.
- Se il cavo di alimentazione di ingresso o uscita della condotta principale è danneggiato, deve essere sostituito con un cavo o complesso speciale disponibile presso il produttore o un suo agente.
- Solo per l'uso in veicoli ricreativi.

## Prima di iniziare

- (Figure 1) Accertarsi che la vostra roulotte, il vostro camper o furgoncino si trovino su una superficie piana e siano stabili.

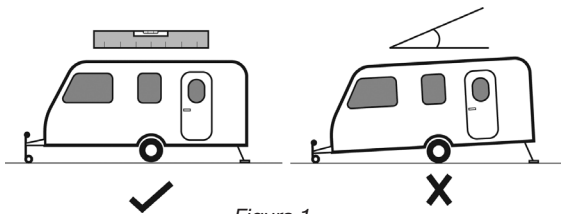


Figura 1.

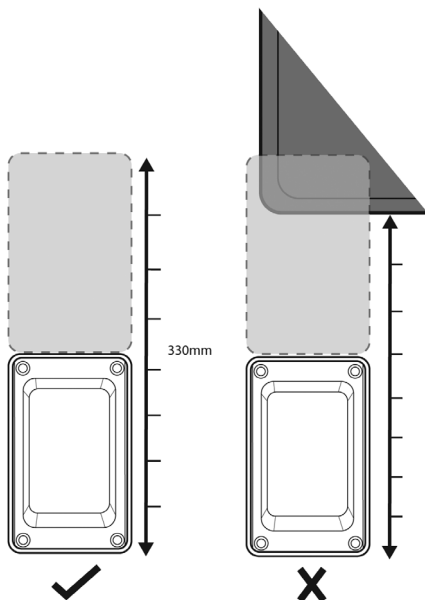


Figura 2.

- (Figure 2) Accertarsi di avere sufficiente spazio per l'installazione inclusa la distanza sufficiente per il coperchio Easi-Slide Whale durante l'installazione e l'apertura.

## Installazione della presa (►1-17)

- (►1) Accertarsi di avere sufficiente spazio per l'installazione inclusa la distanza sufficiente per il coperchio Easi-Slide Whale durante l'installazione e l'apertura.
- (►2) Utilizzare il profilo di montaggio della presa di cui a pagina 43 come modello di taglio e fissarlo alla parete del veicolo con nastro adesivo di carta.
- (►8) Posizionare il nastro adesivo di carta tutt'intorno all'esterno della presa per proteggere le scanalature.
- (►11) Accertarsi che la parte posteriore della presa sia pulita e priva di sporco o detriti al fine di assicurare una buona tenuta.

- (▶13) Avvitare le viti uniformemente al fine di evitare di torcere la presa. Seguire l'ordine mostrato.
- (▶14) Nel caso in cui le assi della parete non siano presenti dietro la sagoma della presa, utilizzare dadi piatti per fissare le viti in posizione.
- (▶15) Quando si rimuove il sigillante dalla parte che circonda la presa una volta installata, pulire anche le scanalature per assicurare protezione e un perfetto funzionamento della presa.

## Suggerimenti utili

- Se, una volta installato, il coperchio non si muove liberamente, rimuoverlo e assicurarsi che le guide siano prive di sigillante e di detriti.
- Se vi sembra che la vostra presa sia torta una volta installata, regolare leggermente le viti di tenuta.

## Installazione dei raccordi (▶18) o (▶23a/23b) o (▶29-32) o (▶34-35)

- Accertate che il vostro veicolo sia isolato da qualsiasi sorgente elettrica prima di iniziare i lavori
- Tutti i raccordi devono essere installati da una persona competente come stabilito dalla norma by BS7671 Part 2/IEC 60364.



## Funzionamento (▶19-22) o (▶24-28) o (▶33) o (▶36-40)



- (Figura 4.) Tutti i coperchi delle prese devono restare chiusi quando non in uso. In caso di condizioni meteo avverse, ad esempio, neve, gelo o forte pioggia, tenere presente che esiste il rischio di folgorazione.

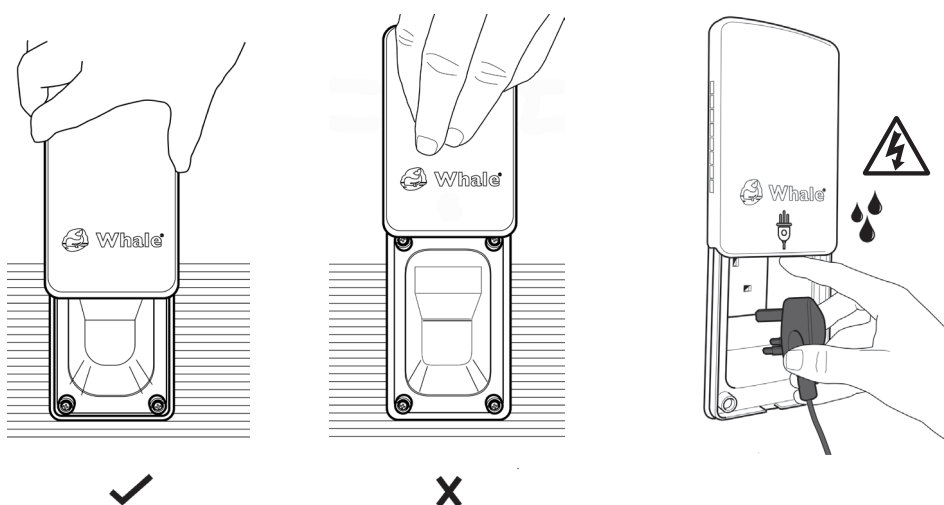


Figura 3.

Figura 4.

# Toma de corriente eléctrica de entrada, Toma de corriente eléctrica de salida, multimedia 3 en 1 y para interruptor seccionador

Instalación e instrucciones de servicio



**El paquete de toma de corriente eléctrica de entrada contiene:**

1 toma de corriente eléctrica de entrada

**El paquete de toma de corriente eléctrica de salida contiene:**

1x toma de corriente eléctrica de salida de Whale

**El paquete de toma de corrientes multimedia 3 en 1 contiene:**

1x toma de corriente multimedia 3 en 1 de Whale

**El paquete de toma de corriente para interruptor seccionador contiene:**

1x toma de corriente para interruptor seccionador de Whale

1x llave de seccionador

**Asimismo, para los 4 paquetes necesitará también:** 1x tapa Easi-Slide de Whale



Todos los trabajos deben ser realizados por una **persona competente** conforme a lo definido en BS7671 PARTE 2/IEC 60364.

## Índice

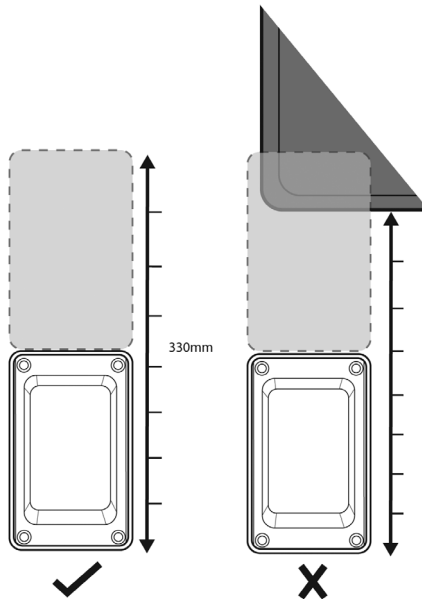
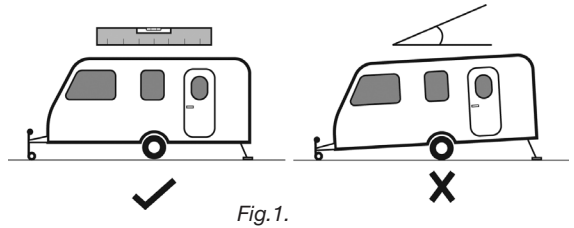
Instalación de la toma de corriente	23
1. Toma de corriente eléctrica de entrada	26
2. Toma de corriente eléctrica de salida	30
3. Toma de corriente multimedia 3 en 1	34
4. Toma de corriente para interruptor seccionador	38
Perfil de montaje externo para toma de corriente	43

## Seguridad



- Este equipo **no** está pensado para ser manipulado por personas (niños incluidos) con capacidades físicas, sensoriales o mentales reducidas o con falta de experiencia y de conocimientos, salvo que hayan recibido instrucciones y supervisión sobre el empleo del equipo por una persona responsable de su seguridad.
- Los niños **deben estar** vigilados para evitar que jueguen con el equipo.
- Cualquier alteración de la aplicación, uso indebido o uso de piezas Whale no originales puede anular la garantía. El incumplimiento de la instalación y de las instrucciones de servicio conducirá a la anulación de la garantía y a la exclusión de las reclamaciones por responsabilidad. También es ilícito utilizar el dispositivo si se instala incorrectamente, pudiendo ser ilegal en algunos países utilizar el vehículo.
- Si el cable de alimentación de entrada o salida de la red eléctrica está dañado, este debe sustituirse por un cable o conjunto especial disponible en el fabricante o agente de servicio.
- Solo para su uso en vehículos recreativos.

- (Fig. 1) Asegúrese de que su caravana, autocaravana o furgoneta se encuentre sobre una superficie plana y que esté asegurada.



- (Fig. 2) Asegúrese de disponer de suficiente espacio libre en la pared para su instalación, incluyendo suficiente distancia para la instalación y apertura de la tapa Whale Easi-Slide Lid.

### Instalación de la toma de corriente (►1-17)

- (►1) Asegúrese de disponer de suficiente espacio libre en la pared para su instalación, incluyendo suficiente distancia para la instalación y apertura de la tapa Whale Easi-Slide.
- (►2) Utilice el perfil de montaje de zócalos de la página 43 como guía de corte y fíjelo a la pared del vehículo utilizando cinta adhesiva.
- (►8) La cinta adhesiva debe fijarse alrededor de la parte exterior del zócalo para proteger las ranuras.
- (►11) Asegúrese de que el marco de sellado trasero del zócalo esté limpio y libre de cualquier suciedad o restos para garantizar un buen sellado.

- (▶13) Apriete los tornillos de forma uniforme para evitar que la toma de corriente se tuerza. Siga el orden indicado.
- (▶14) Si no hubiera listones de pared detrás de la sección de la toma de corriente, utilice tuercas planas para asegurar los tornillos en su sitio.
- (▶15) Al retirar el sellado alrededor de la toma de corriente una vez instalada, limpie también las ranuras para garantizar la protección y el funcionamiento perfecto de la toma de corriente.

## Consejos útiles

- Si la cubierta no se mueve libremente una vez instalada, retírela y compruebe si los perfiles guía están libres de sellante y restos.
- Si su toma de corriente parece estar torcida una vez instalada, ajuste ligeramente los tornillos de sellado.

## Instalación de elementos (▶ 18) o (▶ 23a/24b) o (▶ 29-32) o (▶ 34-35)

- Cerciórese de que su vehículo esté aislado de cualquier fuente de corriente antes de comenzar con los trabajos
- Todas las instalaciones de elementos deben ser realizadas por una **persona competente** conforme a lo definido en BS7671 Parte 2/IEC 60364.



## Funcionamiento (▶ 19-22) o (▶ 24-28) o (▶ 33) o (▶ 36-40)

- (Fig. 4.) Todas las tapas de las tomas de corriente deben mantenerse cerradas cuando no se utilicen. En condiciones adversas, por ejemplo de nieve, heladas o lluvias torrenciales, se puede correr riesgo de electrocución.

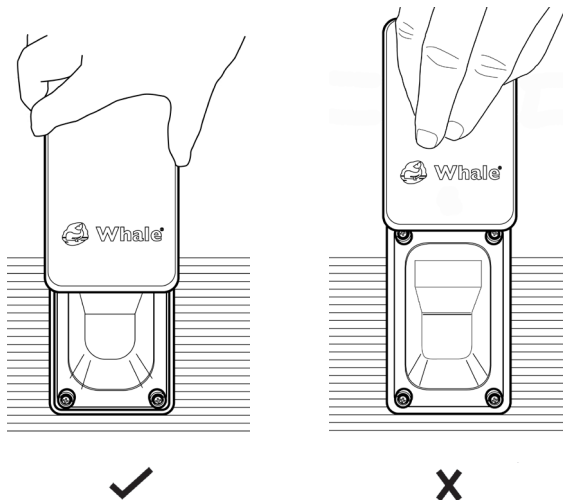


Fig. 3.



Fig. 4.



# Stroomaansluiting In, Elektriciteit buiten, multimedia 3 in 1 en hoofdschakelaar stopcontacten

Instructies voor installatie en gebruik



## Het pakket stroomaansluiting In contactdoos omvat:

1 x Whale stroomaansluiting in contactdoos

## Het elektriciteit buiten stopcontact-pakket bevat:

1x Whale elektriciteitsstopcontact

## Multimedia 3 in 1 stopcontact-pakket bevat:

1x Whale multimedia 3 in 1 stopcontact

## Hoofdschakelaar stopcontact-pakket bevat:

1x Whale stopcontact-hoofdschakelaar

1x isolatorsleutel

**Bij alle 4 pakketten hebt u nodig:**  
1x Whale Ea-schuifdeksel



Al het werk moet worden uitgevoerd door een **vakkundige**, zoals gedefinieerd in BS7671 PART 2/IEC 60364.

## Inhoud

Installatie van het stopcontact	23
1. Stroomaansluiting In	26
2. Elektriciteit buiten stopcontact	30
3. Multimedia 3 in 1 stopcontact	34
4. Hoofdschakelaar	38
Extern stopcontact montageprofiel	43

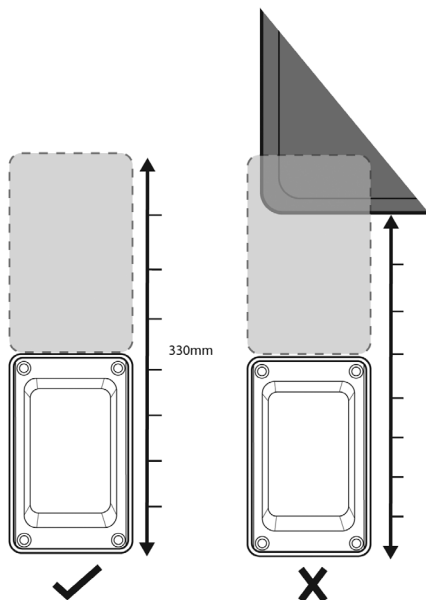
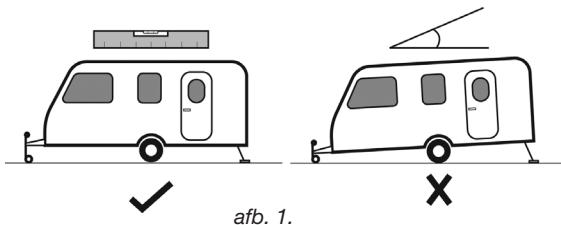
## Veiligheid



- Dit apparaat is **niet** bedoeld voor gebruik door personen (met inbegrip van kinderen) met fysieke, zintuiglijke of mentale beperkingen, of met een gebrek aan ervaring en kennis, tenzij ze onder toezicht staan of een instructie m.b.t. het gebruik van het apparaat hebben gekregen door een persoon die verantwoordelijk is voor hun veiligheid.
- Kinderen **moeten** worden onder toezicht staan om er zeker van te zijn dat ze niet met het apparaat gaan spelen.
- Elke verandering van het apparaat resp. gebruik of misbruik van niet-originele Whale onderdelen kan de garantie ongeldig maken. Als men zich niet houdt aan de instructies t.a.v. de installatie en het gebruik leidt dat tot het vervallen van de garantie en tot uitsluiting van de aansprakelijkheid. Het is eveneens illegaal om het apparaat te gebruiken als dat niet op de juiste wijze is geïnstalleerd, en in sommige landen kan dat ertoe leiden dat het illegaal is om het voertuig te gebruiken.
- Als het stroomsnoer is beschadigd, moet het worden vervangen door een speciaal snoer of een assemblage verkrijgbaar bij de fabrikant of zijn vertegenwoordiger.
- Uitsluitend voor gebruik in voertuigen die voor recreatie zijn bedoeld.

## Voor u begint

- (afb. 1) Zorg ervoor dat uw caravan, camper of gesloten busje op een vlakke ondergrond staat en beveiligd is.



- (afb. 2) Zorg ervoor dat u genoeg vrije wandruimte hebt voor de installatie met inbegrip van voldoende vrije ruimte voor de Whale Easi-schuifdeksel als u installeert en opent.

## Installatie van het stopcontact (► 1-17)

- (►1) Zorg ervoor dat u genoeg vrije wandruimte hebt voor de installatie, met inbegrip van voldoende vrije ruimte voor de Whale Easi-schuifdeksel als u installeert en opent.
- (►2) Gebruik het montageprofiel van het stopcontact op page 43 als snijsjabloem en fixeer dat aan de wand van het voertuig, waarbij u gebruik maakt van afplakband.
- (►8) Rond de buitenkant van het stopcontact moet afplakband worden aangebracht om de groeven te beschermen.
- (►11) Zorg ervoor dat de achterste dichting van het stopcontact schoon is en zonder enig vuil of afvalresten om voor een goede dichting te zorgen.

- (▶13) Draai de schroeven gelijkmatig aan om het draaien van het stopcontact te vermijden. Volg de aangegeven volgorde.
- (▶14) Voor het geval dat er geen muurlatten achter het stopcontact zijn uitgesneden, maak dan gebruik van vlakke moeren om de schroeven op hun plaats te houden.
- (▶15) Als u het afdichtmiddel rond het stopcontact verwijdert nadat dit is geïnstalleerd, maak dan de groeven schoon om voor bescherming en soepel gebruik van het stopcontact te zorgen.

## Handige tips

- Als de deksel niet vrij beweegt na de installatie, verwijder het dan en zorg ervoor dat de geleidingsrails vrij zijn van afdichtmiddel en vuil.
- Als uw stopcontact gedraaid lijkt te zijn na de installatie, pas de afdichtingsschroeven dan ietwat aan.

## Installatie van de fittingen (▶18) of (▶23a/23b) of (▶29-32) of (▶34-35)

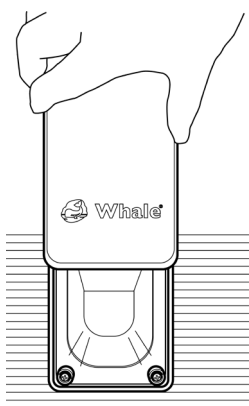
- Uw voertuig moet losgekoppeld zijn van de stroom voordat u begint met de werkzaamheden
- Elke installatie van fittingen moet worden uitgevoerd door een vakkundige, zoals gedefinieerd in BS7671 Part 2/IEC 60364.



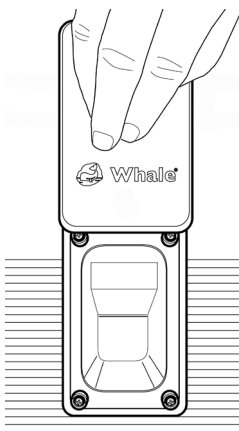
## Operatie (▶19-22) of (▶24-28) of (▶33) of (▶36-40)



- (afb. 4.) Alle deksels van stopcontacten moeten gesloten blijven als ze niet worden gebruikt. Houd er bij slechte weersomstandigheden zoals sneeuw, vorst of zware regen rekening mee dat u het risico loopt van een elektrische schok.



afb. 3.



afb. 4.

# Nätström i, Elnätuttag, multimedia 3-i-1 och huvudströmbrytaruttag

Installations- och driftsanvisningar



## Paketet Uttag med nätström innehåller:

1 x Whale Uttag med nätström

## Förpackningen elnätuttag innehåller:

1x Whale elnätuttag

## Multimedia 3-i-1-uttag:

1x Whale multimedia 3-i-1-uttag

## Huvudströmbrytaruttag innehåller:

1x Whale huvudströmbrytaruttag

1x nyckel

**För alla 4  
produkterna  
krävs också: 1x  
Whale Easi-Slide-  
lock**



Allt arbete måste utföras av **behörig installatör** enligt definitionerna i BS7671 PART 2/IEC 60364.

## Innehåll

Uttagsinstallation	23
1. Nätström i	26
2. Elnätuttag	30
3. Multimedia 3-i-1-uttag	34
4. Huvudströmbrytare	38
Monteringsprofil, externt uttag	43

## Säkerhet



- Denna produkt får **inte** användas av personer (inkl. barn) med begränsad fysisk, sensorisk eller mental förmåga eller bristande erfarenhet och kunskap, såvida de inte står under uppsikt av en person som är ansvarig för deras säkerhet eller av denne har fått instruktioner om hur apparaten skall användas.
- Barn **måste** övervakas så att de inte kommer åt att leka med produkten.
- Alla modifieringar av produkten, missbruk eller användning av andra delar än original från Whale kan leda till att garantin upphör att gälla. Underlåtenhet att följa installations- och driftsanvisningarna leder till garantiförlust och uteslutande av ansvarsanspråk. Det blir också olagligt att använda produkten om den installeras felaktigt, och i vissa länder kan det också bli olagligt att använda fordonet.
- Om strömförsörjningskabeln är skadad skall den bytas ut mot en specialkabel eller -enhet som beställs hos tillverkaren eller dennes servicebolag.
- Får användas endast i fritidsfordon.

## Innan du börjar

- (bild 1) Se till att din husvagn, husbil eller skåpbil står på en jämn yta och är säkrad.

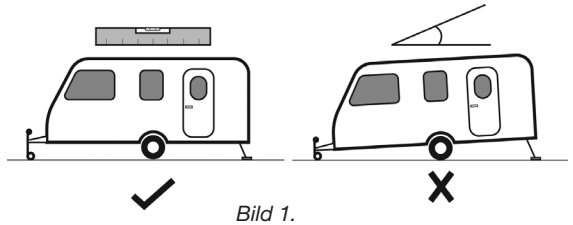


Bild 1.

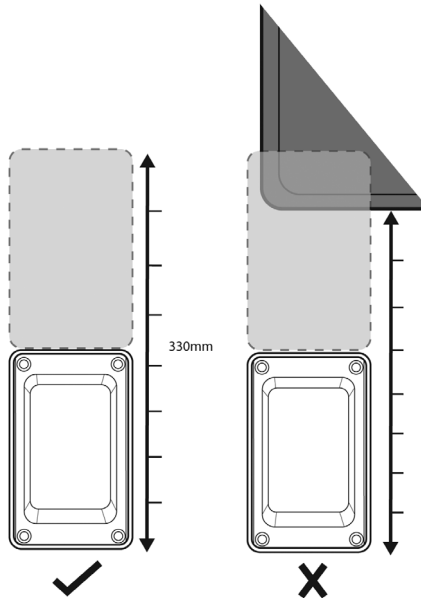


Bild 2.

- (bild 2) Se till att du har tillräckligt med ledigt väggutrymme för installationen inkl. tillräckligt med plats för Whale Easi-Slide-locket vid installation och öppnande.

## Uttagsinstallation (►1-17)

- (►1) Se till att du har tillräckligt med ledigt väggutrymme för installationen inkl. tillräckligt med plats för Whale Easi-Slide-locket vid installation och öppnande.
- (►2) Använd sockelmonteringsprofilen på sid.43 som skärmall och fixera den på fordonsväggen med hjälp av maskeringstejp.
- (►8) Maskeringstejpen skall sättas upp runt utsidan av uttaget för att skydda räfflorna.
- (►11) Se till att den bakre tätningssytan av uttaget är ren och fri från all smuts eller skräp, så att en god tätning uppnås.

- (►13) Dra åt skruvarna jämnt så att inte uttaget vrids. Följ den visade sekvensen.
- (►14) I det fall att det saknas väggläkt bakom uttagsursparningen använder man platta muttrar för att låsa skruvarna på plats.
- (►15) Vid borttagning av tätningsmedel från uttagets kanter vid installationen måste man också rengöra räfflorna för att säkerställa skyddet och en smidig användning av uttaget.

## Värdefulla tips

- Om locket inte rör sig fritt när det installeras måste man ta bort det och se till att styrspåren är fria från tätningsmedel och skräp.
- Om uttaget verkar vara vridet vid installation måste man justera tätningskruvarna något.

## Anslutningsinstallation (►18) eller (►23a/23b) eller (►29-32) eller (►34-35)

- Säkerställ att fordonet är isolerat från alla strömkällor innan arbetet påbörjas
- Alla anslutningsinstallationer skall utföras av behörig person enligt definitionerna i BS7671 del 2/IEC 60364.



## Drift (►19-22) eller (►24-28) eller (►33) eller (►36-40)



- (bild 4.) Alla uttagslock måste vara stängda när de inte används. I tuffa väderförhållanden, t.ex. snö, frost eller kraftigt regn finns det risk för livsfarliga elektriska stötar.

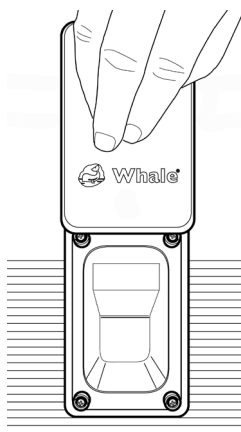
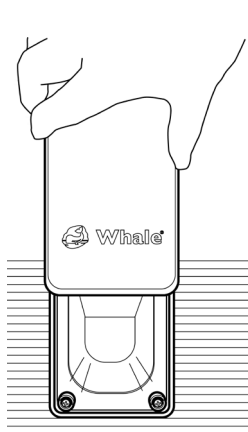
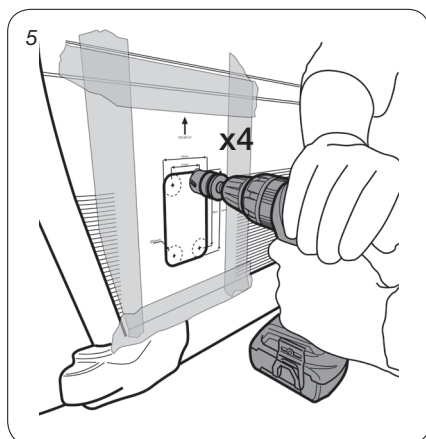
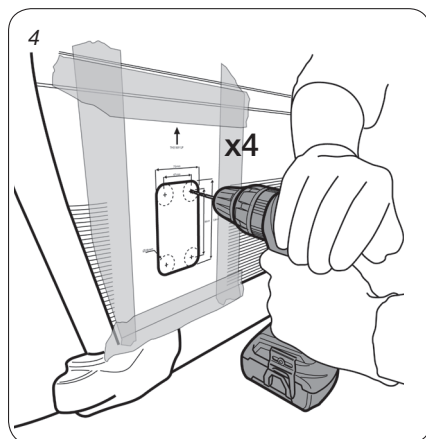
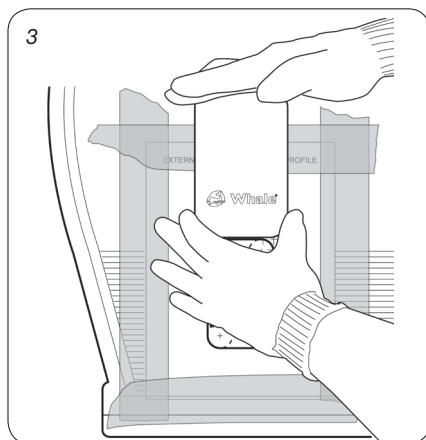
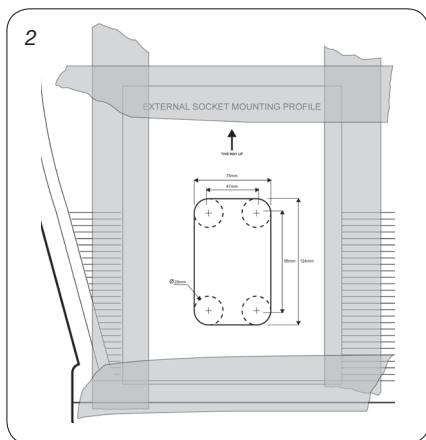
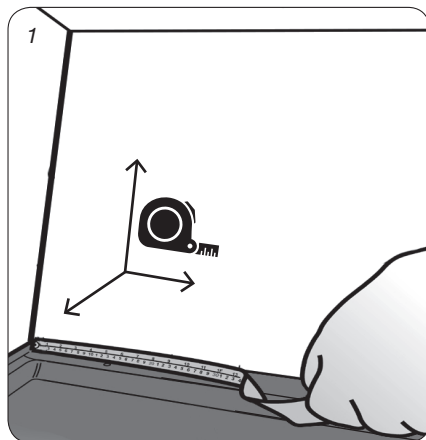


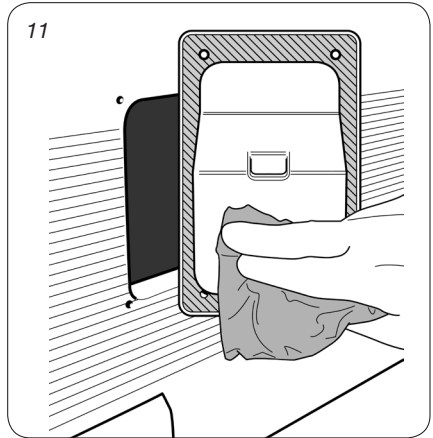
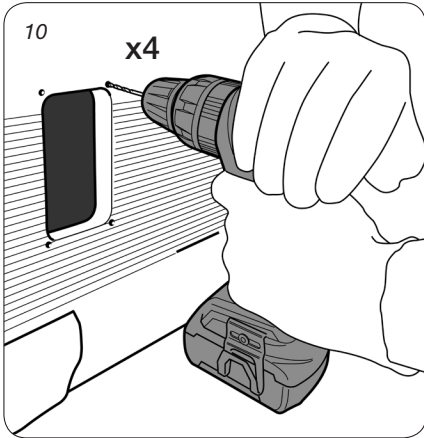
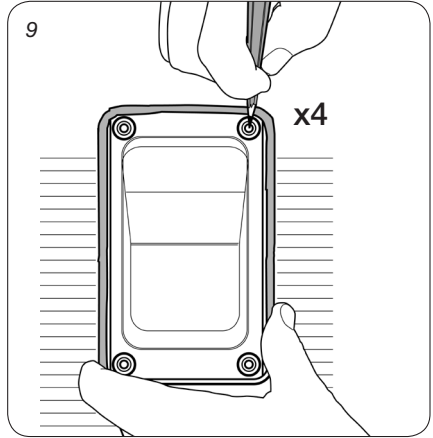
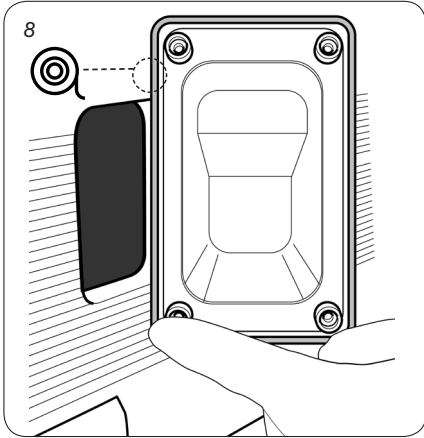
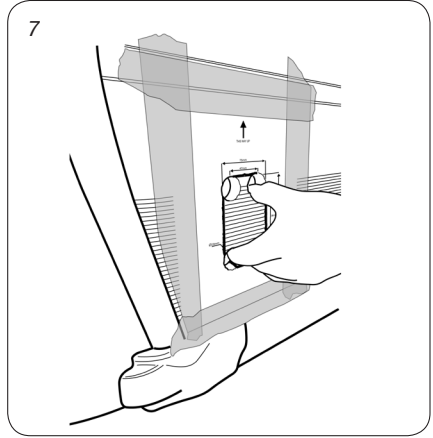
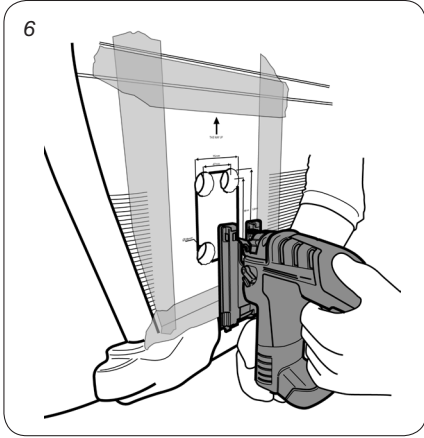
Bild 4.

Bild 3.

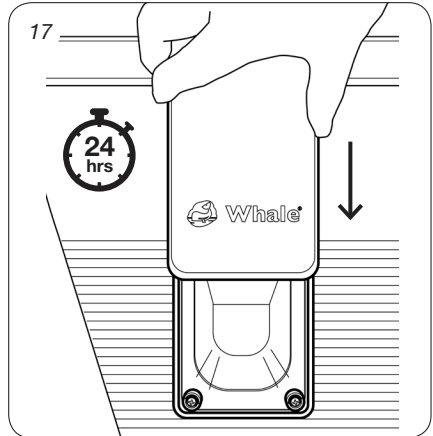
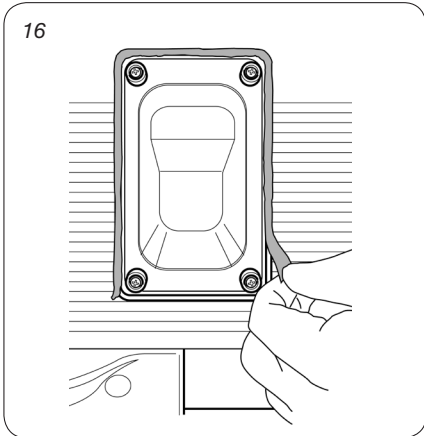
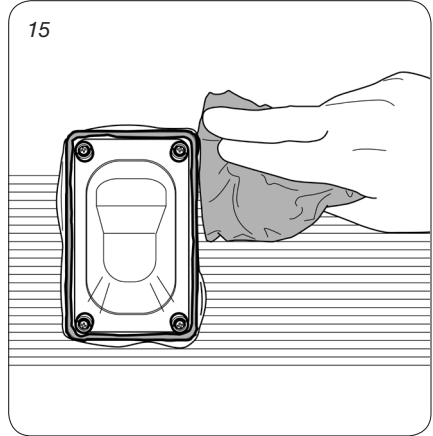
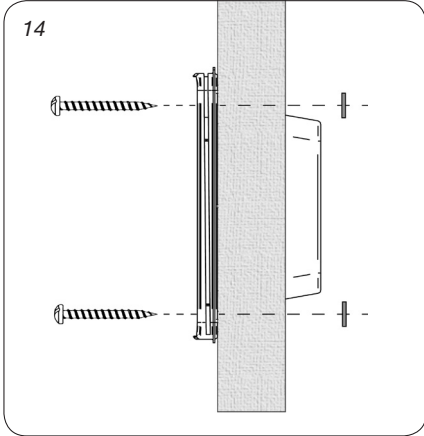
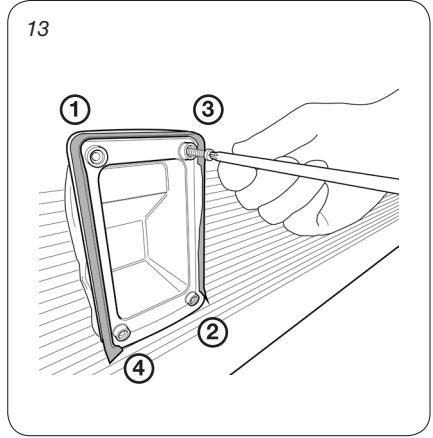
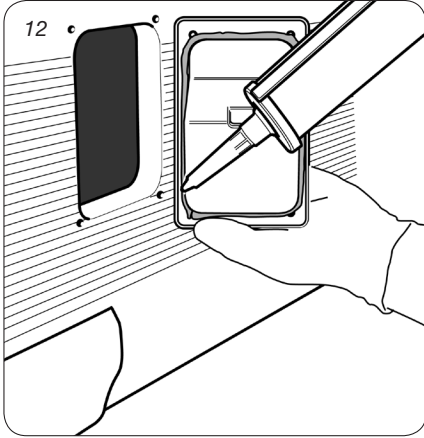
# Socket Installation

- ⓁⒹ Anschlussmontage
- ⓁⒻ Installation de la prise
- ⓁⒿ Installazione della presa
- ⓁⒺ Instalación de la toma de corriente
- ⓁⓁ Het installeren van het stopcontact
- ⓁⒺ Uttagsinstallation









# 1. Mains Electric In Socket

---

The Whale Mains Electric In Socket allows you to safely hook up 230V/16amp mains power to your caravan, motorhome or camper van while onsite.

- DE** 1. Stromanschlussdose für innen  
Mit der neuen Whale Stromanschlussdose kann Ihr Wohnwagen, Wohnmobil oder Camper an ein 230V/16A-Netz angeschlossen werden.
- FR** 1. Alimentation électrique  
La nouvelle prise d'alimentation électrique Whale vous permet de connecter en toute sécurité une alimentation secteur de 230V/16amp à votre caravane, autocaravane ou camping-car lorsque vous êtes à l'arrêt.
- IT** 1. Ingresso dell'elettricità della condotta principale  
La nuova presa d'ingresso dell'elettricità della condotta principale Whale vi permette di connettervi all'elettricità della condotta principale fino a 230 V/16 A con il vostro camper o la vostra roulotte mentre siete in sito.
- ES** 1. Toma de corriente eléctrica de entrada  
La nueva toma de corriente eléctrica de entrada le permite la conexión segura de corriente eléctrica de 230V/16 amp a su caravana, rulot o furgoneta de camping in situ.
- NL** 1. Stroomaansluiting In  
Met de nieuwe Whale stroomaansluiting In contactdoos kunt u veilig 230V/16amp netvoeding gebruiken in uw caravan, motorhome of camper.
- SE** 1. Nätström i  
Den nya Whale Uttag med nätström gör det möjligt att på ett säkert sätt ansluta 230V/16 amp nätström till din husvagn, husbil eller camping-van på ställplatsen.

## Technical Data

- Ⓛ DE Technische Daten
- Ⓛ FR Données techniques
- Ⓛ IT Dati tecnici
- Ⓛ ES Datos técnicos
- Ⓛ NL Technische gegevens
- Ⓛ SE Tekniska data

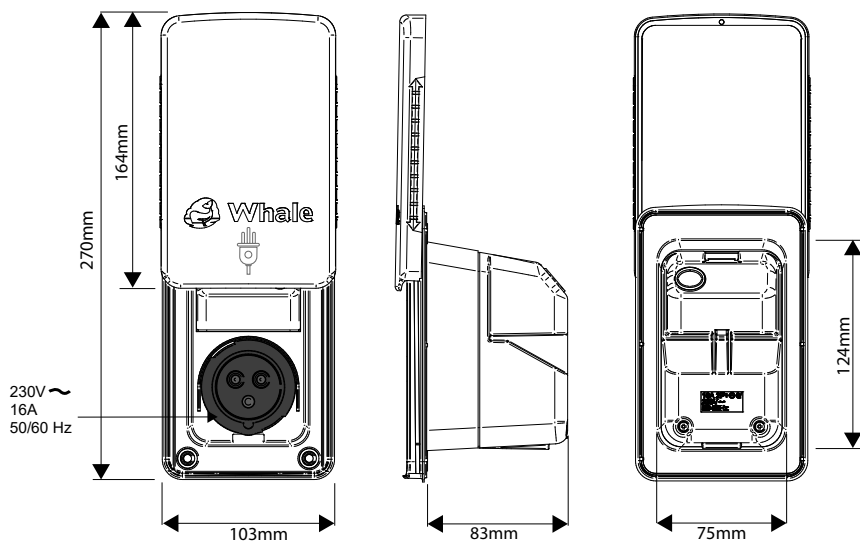
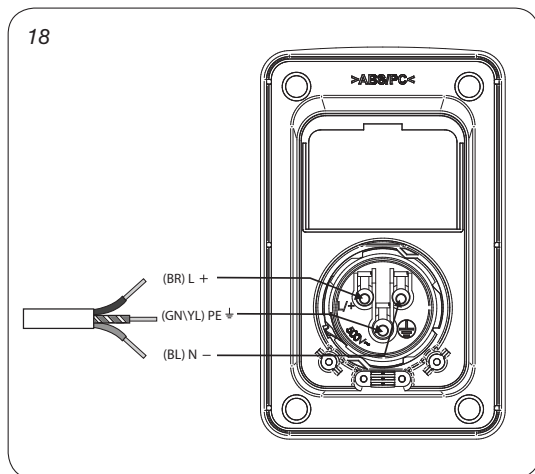


Figure 5. Mains Electric In Socket Dimensional Drawings

- Ⓛ DE Abbildung 5. Stromanschlussdose – Maßzeichnungen
- Ⓛ FR Figure 5. Schémas dimensionnels de la prise d'alimentation électrique
- Ⓛ IT Figura 5. Disegni dimensionali della presa d'ingresso dell'elettricità della condotta principale
- Ⓛ ES Fig. 5. Planos dimensionales de toma de corriente eléctrica de entrada
- Ⓛ NL afb. 5. Maattekeningen stroomaansluiting In contactdoos
- Ⓛ SE Bild 5. Dimensionsritningar för Uttag med nätström

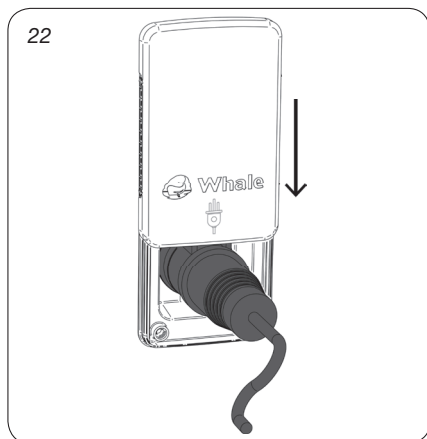
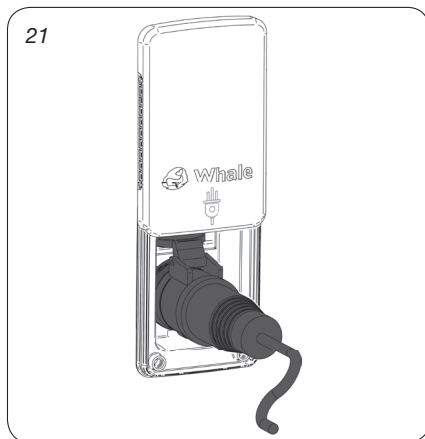
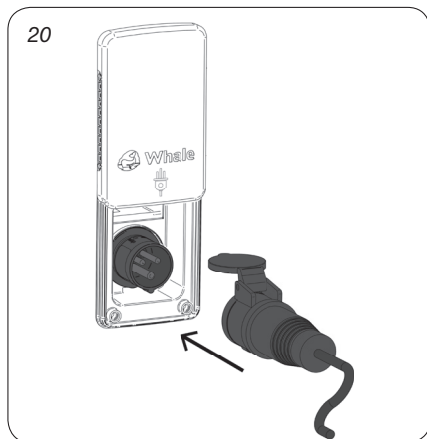
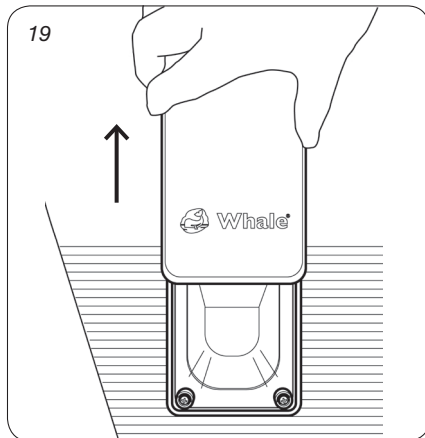
## Fittings Installation

- Ⓧ DE **Armaturen-Installation**
- Ⓧ FR **Installation des raccords**
- Ⓧ IT **Installazione dei raccordi**
- Ⓧ ES **Instalación de elementos**
- Ⓧ NL **Het installeren van de fittingen**
- Ⓧ SE **Anslutningsinstallation**



## Operation

- DE **Betrieb**
- FR **Fonctionnement**
- IT **Funzionamento**
- ES **Funcionamiento**
- NL **Gebruik**
- SE **Drift**



## 2. Mains Electric Out Socket

---

This easy access mains outlet socket includes a UK 3 pin or SCHUKO 2 pin socket (EU) which allows you to hook up electrical appliances to 13-amp (UK) or 16-Amp (EU) rating such as power tools, lighting, TVs or games consoles. Easi-Slide Lid can be completely closed when in use, weatherproofing the unit against the elements.

- DE** 2. Stromanschlussdose  
Diese leicht zugängliche Netzsteckdose beinhaltet eine 3-polige UK-Steckdose oder eine 2-polige SCHUKO-Steckdose (EU), mit der Sie elektrische Geräte bis zu einer Leistung von 13 Ampère (UK) oder 16 Ampère (EU) wie z.B. Elektrowerkzeuge, Beleuchtung, TV oder Spielekonsolen anschließen können. Die Easi-Slide Abdeckkappe kann bei Gebrauch vollständig geschlossen werden und sorgt so für die Witterungsbeständigkeit der Einheit.
- FR** 2. Prise de réseau d'alimentation électrique  
Cette prise de réseau d'alimentation électrique à accès facile comporte une prise RU à 3 broches ou une prise SCHUKO à 2 broches (UE) qui vous permet de raccorder des appareils électriques de catégorie 13 Amp (RU) ou 16 Amp (UE) comme des outils électriques, des éclairages, des télévisions ou des consoles de jeux vidéo. Le couvercle Easi-Slide peut être entièrement fermé pendant l'utilisation, pour protéger l'unité contre les intempéries.
- IT** 2. Presa esterna rete elettrica  
Questa presa elettrica facilmente accessibile include una spina UK a 3 pin o una spina SCHUKO a 2 pin (UE) che consente di collegare apparecchi elettrici con potenza nominale di 13 amp (UK) o 16 amp (UE) come utensili elettrici, luci, TV o console di gioco. Il coperchio Easi-Slide può essere completamente chiuso quando è in uso, impermeabilizzato contro gli agenti atmosferici.
- ES** 2. Toma de corriente eléctrica de salida  
Esta toma de corriente de salida de fácil acceso incluye una toma de corriente de 3 polos para el Reino Unido o de 2 polos para SCHUKO (UE) que permite conectar aplicaciones eléctricas a índices de 13 amperios (Reino Unido) o 16 amperios (UE) tales como herramientas eléctricas, iluminación, televisión o videoconsolas. La tapa Easi-Slide puede cerrarse por completo durante su uso, protegiendo la unidad del agua.
- NL** 2. Stroomuitlaat stopcontact  
Dit makkelijke stroomuitlaat stopcontact heeft een UK 3 pin of SCHUKO 2 pin stopcontact (EU) dat u in staat stelt om elektrische apparaten aan te sluiten op 13-amp (UK) of 16-amp (EU) apparatuur zoals elektrisch gereedschap, verlichting, televisie of spelconsoles. De Easi-schuifdeksel kan volledig worden gesloten als u het stopcontact gebruikt, waardoor het hele stopcontact waterdicht is tegen de elementen.
- SE** 2. Elnätuttag  
Detta lättåtkomliga elnätuttag har ett UK 3-stifts eller SCHUKO 2-stiftsuttag (EU) som gör det möjligt att ansluta elapparater till 13-amp (UK) eller 16-amp (EU) märkdata t.ex. eldrivna verktyg, belysning, TV eller spelkonsoler. Locket Easi-Slide kan stängas helt under användning, vilket gör enheten väderskyddad.

## Technical Data

- Ⓛ DE Technische Daten
- Ⓛ FR Données techniques
- Ⓛ IT Dati tecnici
- Ⓛ ES Datos técnicos
- Ⓛ NL Technische gegevens
- Ⓛ SE Tekniska data

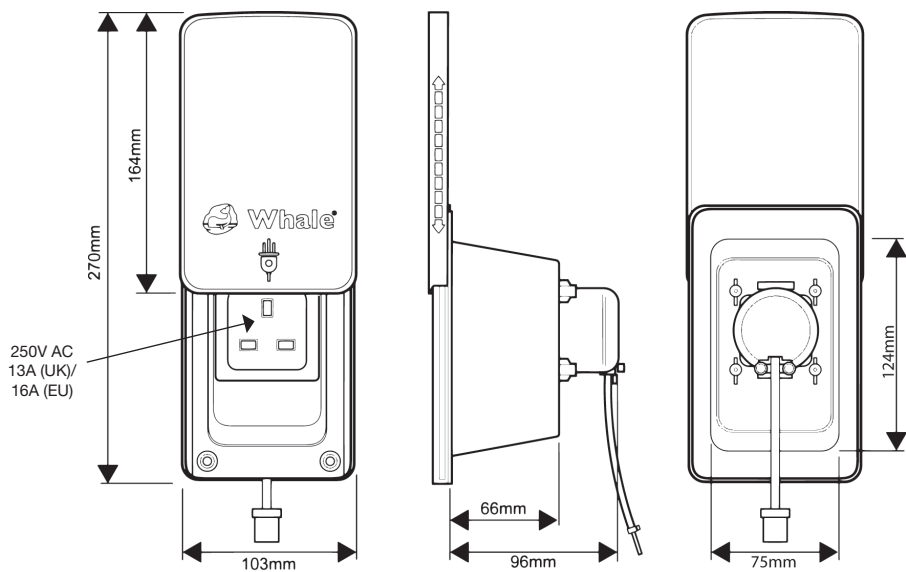
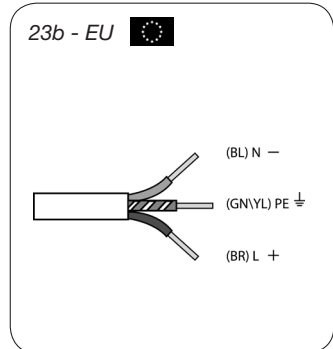
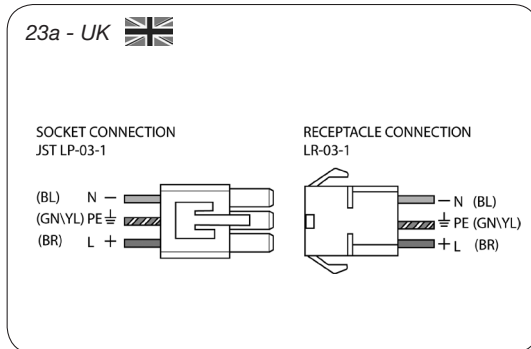


Figure 6. Mains Electric Out Socket Dimensional Drawings

- Ⓛ DE Abbildung 6. Maßzeichnungen für die Stromanschlussdose
- Ⓛ FR Figure 6. Schémas de principe de la prise de réseau d'alimentation électrique
- Ⓛ IT Figura 6. Disegni dimensionali presa esterna rete elettrica
- Ⓛ ES Fig. 6. Dibujo dimensional de la toma de corriente eléctrica de salida
- Ⓛ NL afb. 6. stroomuitlaat stopcontact, tekening met afmetingen
- Ⓛ SE Bild 6. Elnätuttag, dimensionsritningar

## Fittings Installation

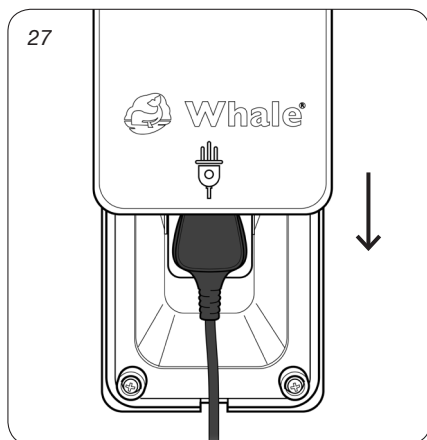
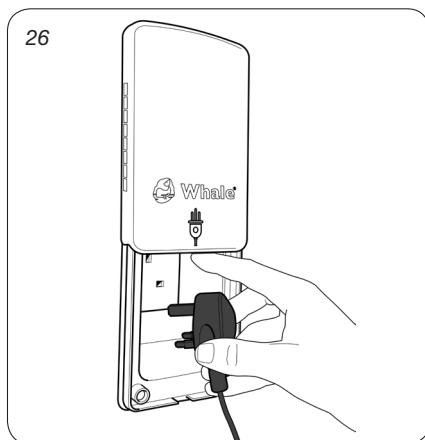
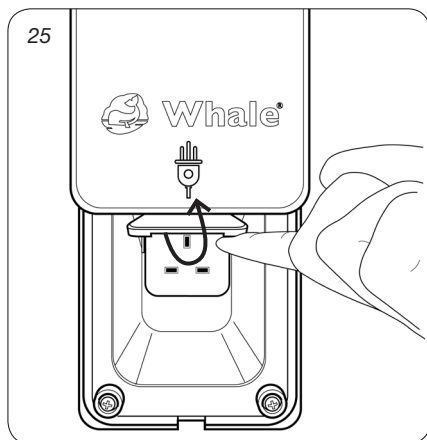
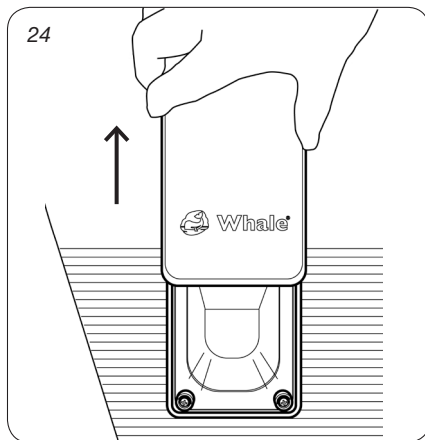
- ⓁⒹ ⒹⒺ **Armaturen-Installation**
- ⓁⒹ ⒻⓇ **Installation des raccords**
- ⓁⒹ ⒾⓉ **Installazione dei raccordi**
- ⓁⒹ ⒺⓈ **Instalación de elementos**
- ⓁⒹ ⓃⓁ **Het installateren van de fittingen**
- ⓁⒹ ⓈⒺ **Anslutningsinstallation**





## Operation

- DE **Betrieb**
- FR **Fonctionnement**
- IT **Funzionamento**
- ES **Funcionamiento**
- NL **Gebruik**
- SE **Drift**



## 3. Multimedia 3 in 1 Socket

---

Entertainment on the go with the Whale Multimedia 3 in 1 Socket. Supplies TV aerial and satellite as well as providing a 12v d.c. outlet socket to power or charge your device.

- DE** 3. 3-In-1 Multimedia-Anschluss  
Entertainment für unterwegs mit dem Whale Multimedia-Anschluss. Liefert TV-Antennen- und Satellitenempfang sowie eine 12-V-DC-Steckdose für den Betrieb oder zum Aufladen Ihrer Geräte.
- FR** 3. Prise multimédia 3 en 1  
Des divertissements en déplacement grâce à la prise multimédia 3 en 1 Whale. Alimente les télévisions par antenne et par satellite en plus de fournir une prise de 12 V DC pour alimenter ou charger votre appareil.
- IT** 3. Presa multimedia 3 in 1  
Divertimento in viaggio con la presa multimedia 3 in 1 Whale. Fornisce antenna TV e satellite così come una presa elettrica da 12 v d.c. per alimentare o caricare i vostri dispositivi.
- ES** 3. Toma de corriente multimedia 3 en 1  
Disfrute del entretenimiento de viaje con la toma de corriente multimedia 3 en 1 de Whale. Alimenta a antenas y satélites de televisión y ofrece una toma de corriente de 12v d.c. para conectar o cargar dispositivos.
- NL** 3. Multimedia 3 in 1 stopcontact  
Entertainment onderweg met het Whale Multimedia 3 in 1 stopcontact. Voor TV antenne en satelliet en een 12v d.c. uitlaat stopcontact om uw apparaten van stroom te voorzien.
- SE** 3. Multimedia 3-i-1-uttag  
Njut av underhållning på resan med Whale Multimedia 3-i-1-uttag. TV via antenn och satellit, samt med 12v d.c. uttag för drift eller laddning av din enhet.

## Technical Data

- ⒹE Technische Daten
- ⒻR Données techniques
- ⒾT Dati tecnici
- ⒺS Datos técnicos
- ⒼL Technische gegevens
- ⒺE Tekniska data

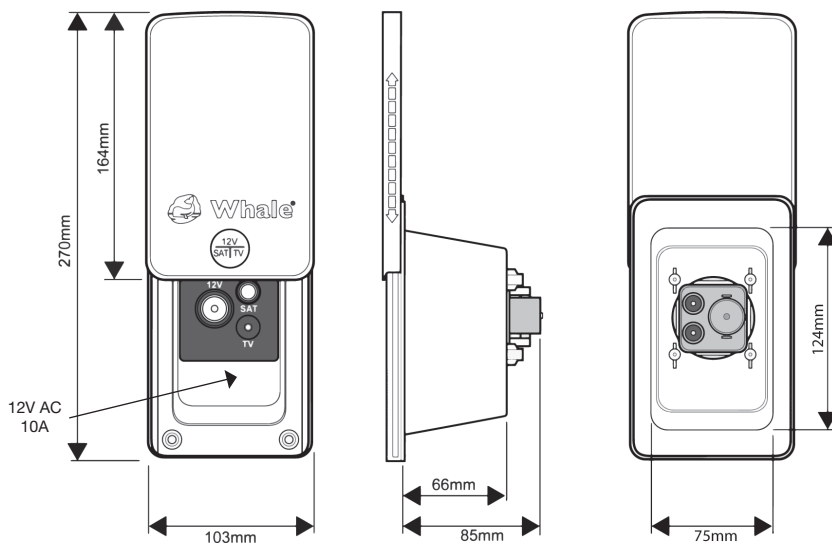
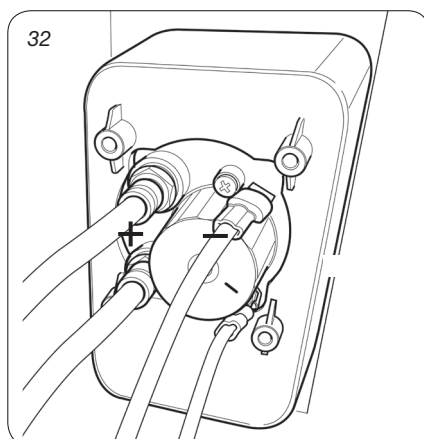
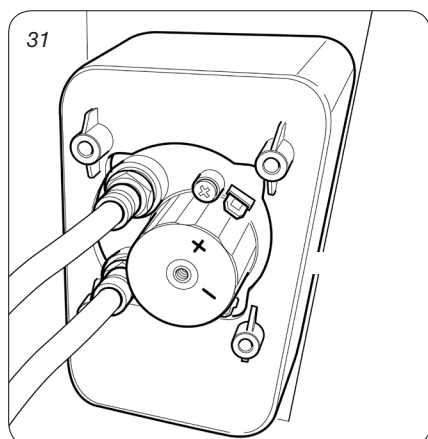
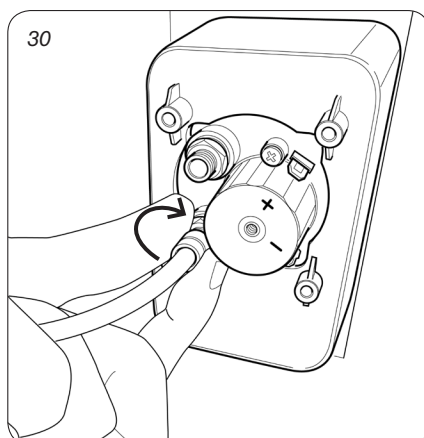
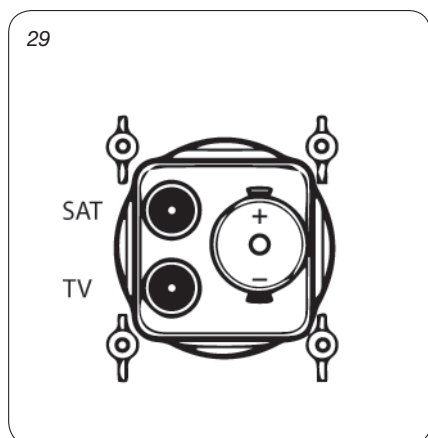


Figure 7. Multimedia 3 in 1 Socket Dimensional Drawings

- ⒹE Abbildung 7. Maßzeichnungen für den 3-in-1 Multimedia-Anschluss
- ⒻR Figure 7. Schémas de principe de la prise multimédia 3 en 1
- ⒾT Figura 7. Disegni dimensionali presa multimedia 3 in 1
- ⒺS Fig. 7. Dibujo dimensional de la toma de corriente multimedia 3 en 1
- ⒼL afb. 7. Multimedia 3 in 1 stopcontact, tekening met afmetingen
- ⒺE Bild 7. Multimedia 3-i-1-uttag, dimensionsritningar

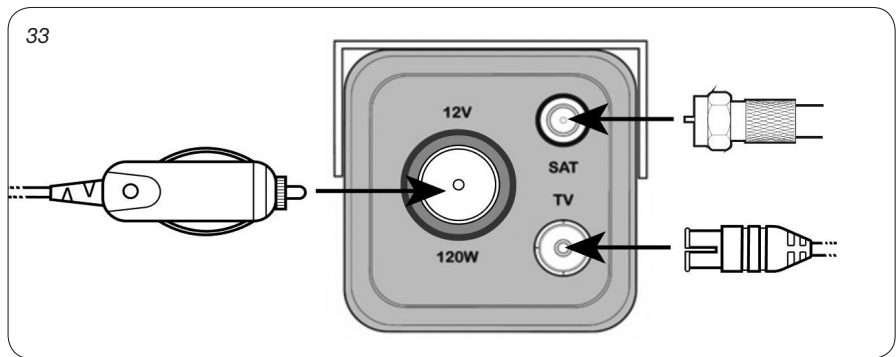
## Fittings Installation

- ⓁⒹ ⒹⒺ **Armaturen-Installation**
- ⓁⒹ ⒻⒼ **Installation des raccords**
- ⓁⒹ ⒾⒹ **Installazione dei raccordi**
- ⓁⒹ Ⓔ⒮ **Instalación de elementos**
- ⓁⒹ ⒶⒻ **Het installateren van de fittingen**
- ⓁⒹ ⒶⒺ **Anslutningsinstallation**



## Operation

- Ⓛ DE **Betrieb**
- Ⓛ FR **Fonctionnement**
- Ⓛ IT **Funzionamento**
- Ⓛ ES **Funcionamiento**
- Ⓛ NL **Gebruik**
- Ⓛ SE **Drift**



## 4. Isolator Switch

---

The Whale Isolator Switch allows you to cut the power to your appliances saving valuable battery life.

- DE** 4. Trennschalter  
Mit dem Trennschalter von Whale können Sie die Stromversorgung Ihrer Geräte abschalten und so wertvolle Akkulaufzeit sparen.
- FR** 4. Prise à sectionneur d'isolation  
La prise à sectionneur d'isolation Whale vous permet de couper l'alimentation électrique de vos appareils afin de préserver la durée de vie de la batterie.
- IT** 4. Sezionatore  
Il sezionatore Whale consente di staccare l'alimentazione ai vostri apparecchi risparmiando la batteria.
- ES** 4. Para interruptor seccionador  
El interruptor seccionador de Whale le permite reducir la corriente para sus aplicaciones, preservando la preciada vida útil de las baterías.
- NL** 4. Hoofdschakelaar  
De Whale hoofdschakelaar stelt u in staat om de elektriciteit voor uw apparaten uit te schakelen waardoor uw batterij langer meegaat.
- SE** 4. Huvudströmbrytare  
Whale huvudströmbrytare gör det möjligt att bryta strömmen till dina apparater vilket sparar värdefull batteritid.

## Technical Data

- Ⓓ **Technische Daten**
- Ⓕ **Données techniques**
- Ⓘ **Dati tecnici**
- Ⓔ **Datos técnicos**
- Ⓖ **Technische gegevens**
- Ⓔ **Tekniska data**

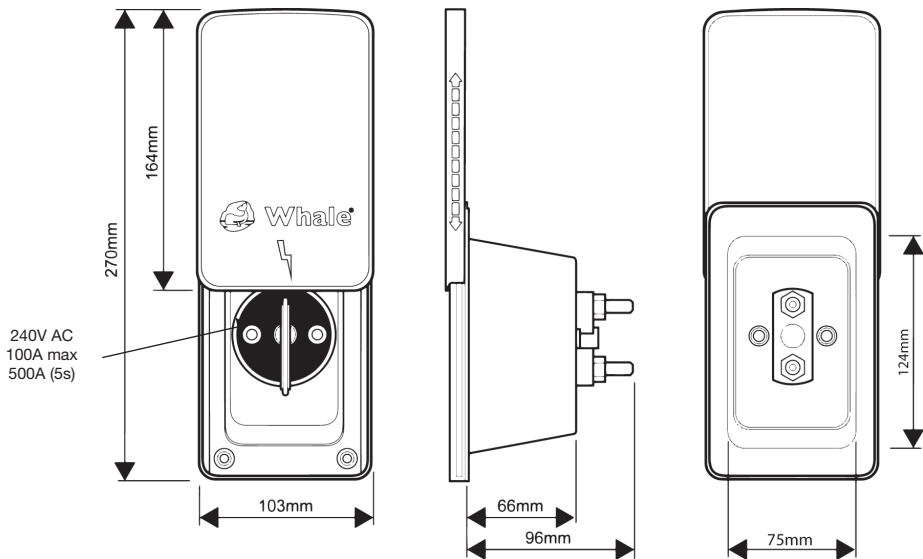
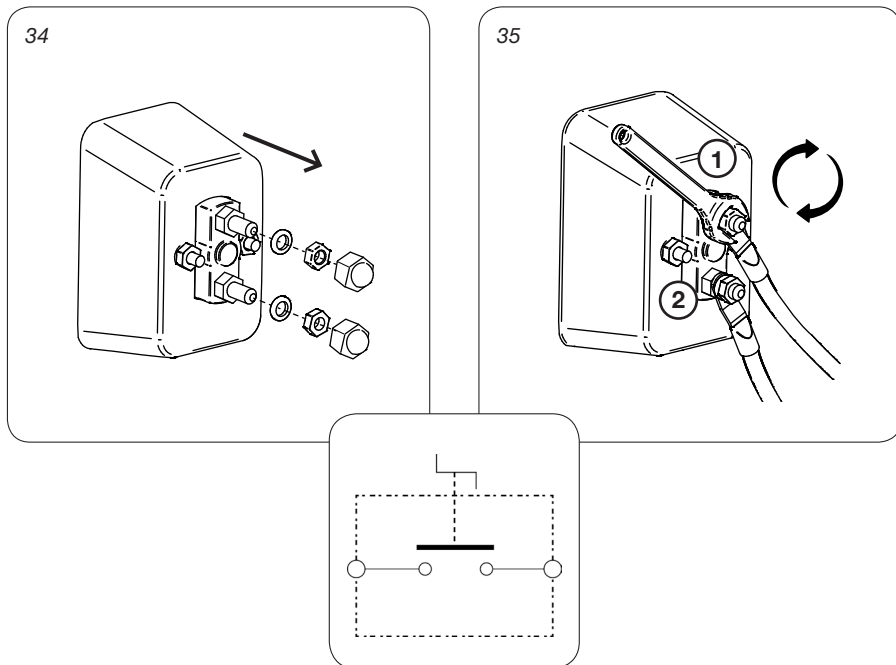


Figure 8. Isolator Switch Socket Dimensional Drawings

- Ⓓ **Abbildung 8. Maßzeichnungen Trennschalteranschluss**
- Ⓕ **Figure 8. Schémas de principe de la prise à sectionneur d'isolation**
- Ⓘ **Figura 8. Disegni dimensionali presa con sezionatore**
- Ⓔ **Fig. 8. Dibujo dimensional de la toma de corriente para interruptor seccionador**
- Ⓖ **afb. 8. Hoofdschakelaar stopcontact, tekening met afmetingen**
- Ⓔ **Bild 8. Huvudströmbrytaruttag, dimensionritningar**

## Fittings Installation

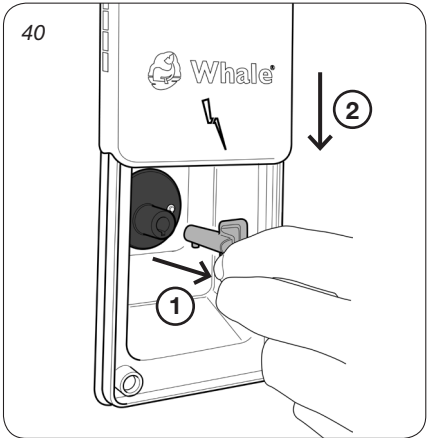
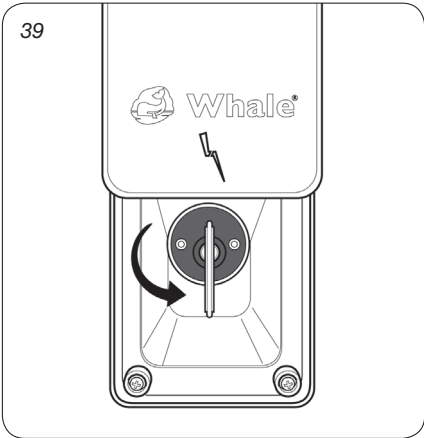
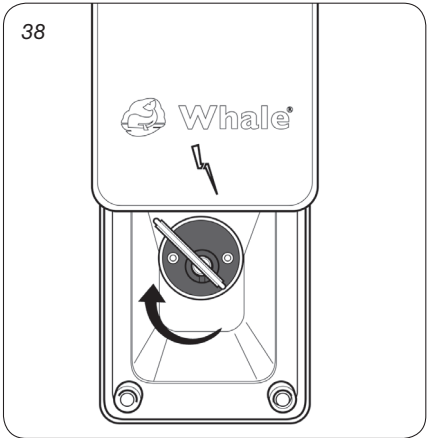
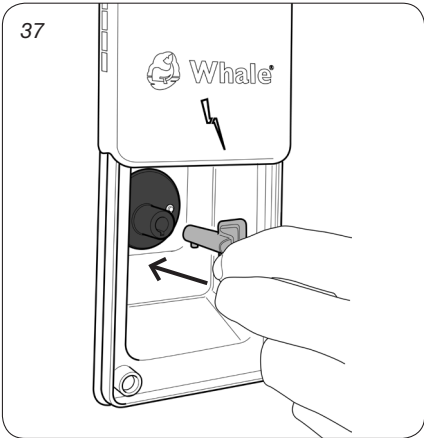
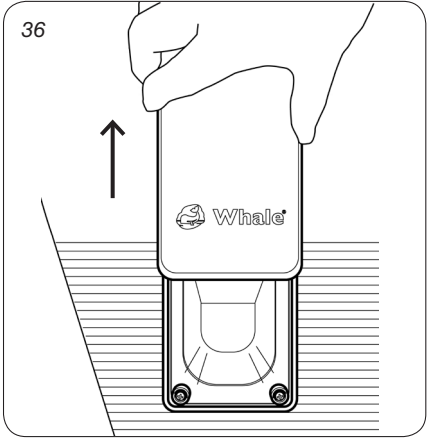
- DE **Armaturen-Installation**
- FR **Installation des raccords**
- IT **Installazione dei raccordi**
- ES **Instalación de elementos**
- NL **Het installeren van de fittingen**
- SE **Anslutningsinstallation**





# Operation

- DE **Betrieb**
- FR **Fonctionnement**
- IT **Funzionamento**
- ES **Funcionamiento**
- NL **Gebruik**
- SE **Drift**





## External face of socket rated to IP55 when lid closed

- (DE)** Die Schutzklasse der Buchsenaußenseite entspricht IP55, wenn der Deckel geschlossen ist
- (FR)** L'indice de protection de la face extérieure de la douille correspond à IP55 lorsque le couvercle est fermé
- (IT)** Il lato esterno della presa è classificato come IP55 quando il coperchio è chiuso
- (ES)** La cara externa del enchufe tiene un grado de protección IP55 cuando la tapa está cerrada
- (NL)** Externe gezicht van stopcontact IP55 met gesloten deksel
- (SE)** Utvändig sida av uttaget klassificerad till IP55 med stängt lock



## DECLARATION OF CONFORMITY, STANDARDS & APPROVALS

Declare under our sole responsibility that the following apparatus:

Product description: Easi-Slide Exterior Utilities Sockets

Model name and no.: Mains Electric In Socket S03100

Brand name: Whale®

Is in conformity with the following relevant EU Legislation:

LVD directive 2014/35/EU

Based on the following harmonized standards:

EN 60335 – 1 – 2012

EN 60309 – 1 – 1999

And therefore complies with the essential requirements of those directives.

Name and position of person binding the manufacturer or authorised representative:

Name: Richard Bovill

Function: Engineering Director

Location: Munster Simms Engineering Ltd

2 Enterprise Road, Bangor, BT19 7TA

Date of Issue: 2018



This Whale product is covered by a 2 year warranty. Please see the enclosed document for details of our Statement of Limited Warranty.

© Copyright Whale 2018 - All rights reserved. Reproduction in whole or in part without permission is prohibited.

WHALE®, is a registered trademark of Munster Simms Engineering Limited, Bangor, Northern Ireland trading as Whale. Whale's policy is one of continuous improvement and we reserve the right to change specifications without prior notice. Illustrations are for guidance purposes only.

Neither the accuracy nor completeness of the information contained in this or any product literature is guaranteed by the Company and may be subject to change at its sole discretion.

**(DE)** Auf diese Whale Produkte wird eine Garantie von 2 Jahren gewährt. Beachten Sie bitte das beigefügte Dokument mit den Hinweisen zu unserer eingeschränkten Garantieerklärung.

© Copyright Whale® 2018 – Alle Rechte vorbehalten.

Diese Erklärung darf ohne Genehmigung weder ganz noch teilweise vervielfältigt werden. Whale® ist ein eingetragenes Warenzeichen von Munster Simms Engineering Ltd, in Bangor, Nordirland. Das Unternehmen handelt auch unter dem Namen Whale®. Whale verfolgt eine Politik der ständigen Verbesserung und wir behalten uns das Recht vor, Spezifikationen ohne vorherige Benachrichtigung zu ändern. Abbildungen dienen nur zur Orientierung.

Weder die Richtigkeit noch die Vollständigkeit der in dieser oder einer Produktliteratur enthaltenen

Informationen werden vom Unternehmen garantiert und können nach eigenem Ermessen geändert werden

**(IT)** Questo prodotto Whale è coperto da una garanzia di 2 anni. Vedere il documento allegato per i dettagli della nostra Dichiarazione di garanzia limitata.

©Copyright Whale® 2018 – Tutti i diritti riservati. La riproduzione totale o parziale è vietata senza il nostro consenso. WHALE® è un marchio registrato di Munster Simms Engineering Limited, Bangor, Northern Ireland operante come Whale. La politica di Whale è quella di apportare continui miglioramenti e quindi ci riserviamo il diritto di modificare le specifiche senza previa comunicazione. Le immagini hanno scopo meramente orientativo.

L'azienda non garantisce la precisione né la completezza delle informazioni contenute in questa o in altra documentazione del prodotto che possono essere soggette a cambiamenti a discrezione unica dell'azienda.

**(NL)** Dit product van Whale heeft een garantie van 2 jaar. Lees a.u.b. het bijgeloten document voor details van onze verklaring over beperkte garantie.

© Copyright Whale® 2018 – alle rechten voorbehouden.

Gehele of gedeeltelijke reproductie zonder toestemming is verboden. WHALE® is een geregistreerd handelsmerk van Munster Simms Engineering Limited, Bangor, Noord-Ierland trading als Whale. Het beleid van Whale is gericht op permanente verbetering en wij behouden ons het recht voor om de specificaties te wijzigen zonder voorafgaand bericht. De illustraties zijn alleen bedoeld als richtsnoer. Noch de juistheid noch de volledigheid van de informatie in deze of enige andere productinformatie is door het bedrijf gegarandeerd, de informatie kan naar eigen goeddunken worden gewijzigd.

**(FR)** Ce produit Whale est couvert par une garantie de 2 ans. Veuillez consulter le document joint pour obtenir plus de détails sur notre déclaration de garantie limitée.

© Copyright Whale® 2018 - Tous droits réservés. Toute reproduction totale ou partielle sans autorisation est interdite.

WHALE® est une marque déposée enregistrée de Munster Simms Engineering Limited, Bangor, Irlande du Nord, active sous le nom de Whale. La philosophie de Whale consiste à améliorer en permanence nos produits et nous nous réservons le droit de modifier les spécifications sans notification préalable. Les illustrations sont fournies à titre de référence uniquement.

Aucune garantie n'est fournie par l'entreprise concernant l'exactitude ou l'exhaustivité des informations contenues dans ce document ou dans tout document produit et ces informations peuvent être soumises à des modifications à sa seule discrétion.

**(ES)** Este producto de Whale cuenta con 2 años de garantía. Consulte el documento adjunto para más detalles sobre nuestra Declaración de Garantía Limitada.

©Copyright Whale® 2018 - Todos los derechos reservados. Queda prohibida la reproducción total o parcial sin permiso. WHALE® es una marca registrada de Munster Simms Engineering Limited, Bangor, Irlanda del Norte comercializada como Whale. La política de Whale está en continua mejora, por lo que no reservamos el derecho a modificar las especificaciones sin previo aviso. Las ilustraciones únicamente son orientativas.

La compañía no garantiza la precisión ni la totalidad de la información recogida en esta o en cualquier otra documentación del producto y está sujeta a cambios a su discreción.

**(SE)** Denna produkt från Whale omfattas av en garanti på 2 år. Se bifogat dokument för information om vår begränsade garanti.

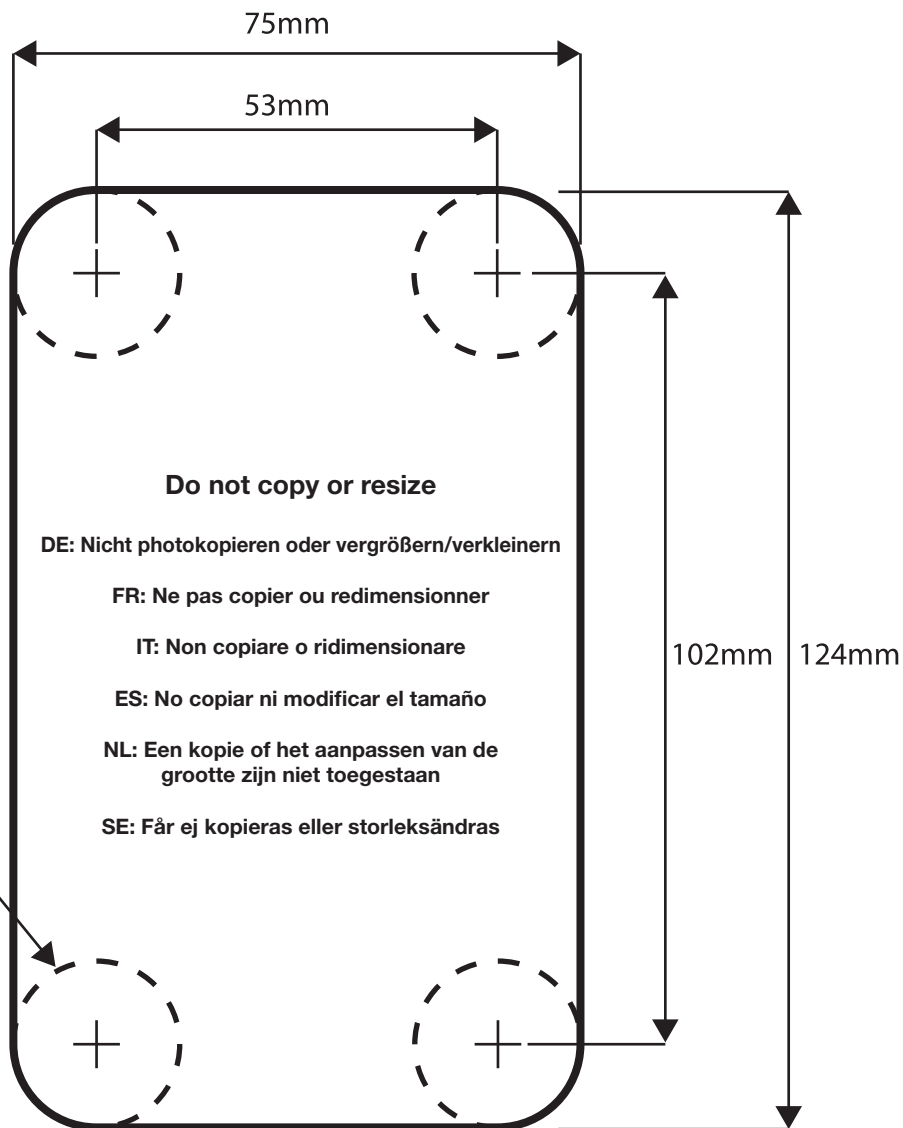
©Copyright Whale® 2018 - Med ensamrätt. Mångfaldigande, helt eller delvis, utan tillstånd är förbjudet.

WHALE®, är ett registrerat varumärke tillhörande Munster Simms Engineering Limited, Bangor, Nordirland, handelsnamn Whale. Whales policy syftar mot fortlopande förbättringar och vi förbehåller oss rätten att ändra specifikationerna utan föregående varsel. Illustrationerna är endast vägledande.

Företaget garanterar varken exaktheten eller fullständigheten hos informationen i någon produktbroschyr och den kan komma att ändras när som helst.

# External Socket Mounting Profile

- Ⓓ Montageschablone für den Außenanschluss
- Ⓕ Profil de montage de prise extérieure
- Ⓘ Profilo di montaggio presa esterna
- Ⓔ Perfil de montaje externo para toma de corriente
- Ⓖ Externe aansluiting montageprofiel
- Ⓒ Monteringsprofil, externt uttag



DE

## KONFORMITÄTserklärung, NORMEN UND GENEHMIGUNGEN

Wir erklären in alleiniger Verantwortung, dass das folgende Gerät:  
Produktbeschreibung: Easi-Slide Außen-Anschlussdosens  
Modellbezeichnung und -nummer: Elektro-Anschlussdose S03100  
Markenname: Whale®  
mit den folgenden relevanten EU-Zeichenvorschriften übereinstimmt:  
Niederspannungsrichtlinie 2014/35/EU  
basierend auf den folgenden harmonisierten Normen:  
EN 60335 – 1 – 2012  
EN 60309 – 1 – 1999  
und daher den grundlegenden Anforderungen dieser Richtlinien entspricht.  
Name und Position der für den Hersteller oder seinen Bevollmächtigten  
zeichnungsberechtigten Person:  
Name: Richard Bovill  
Funktion: Technischer Direktor  
Ort: Munster Simms Engineering Ltd  
2 Enterprise Road, Bangor, BT19 7TA  
Ausstellungsdatum: 2018

IT

## DICHIARAZIONE DI CONFORMITÀ, STANDARD & APPROVAZIONI

Si dichiara sotto la propria esclusiva responsabilità che l'apparecchiatura  
seguinte:  
Descrizione prodotto: prese esterne easy-slide per i servizi pubblici  
Nome e n° modello: presa d'ingresso dell'elettricità della conduttura  
principale S03100  
Nome marca: Whale®  
è conforme alla legislazione UE rilevante seguente:  
Direttiva LVD 2014/35/UE  
sulla base degli standard armonizzati seguenti:  
EN 60335 – 1 – 2012  
EN 60309 – 1 – 1999  
L'attrezzatura è pertanto conforme ai requisiti essenziali di tali direttive.  
Nome e ruolo della persona vincolante il produttore o del rappresentante  
autorizzato:  
Nome: Richard Bovill  
Ruolo: Direttore di progettazione  
Location: Munster Simms Engineering Ltd  
2 Enterprise Road, Bangor, BT19 7TA  
Data di emissione: 2018

NL

## VERKLARING VAN OVEREENSTEMMING, NORMEN & GOEDKEURINGEN

Wij verklaren op eigen verantwoordelijkheid dat het volgende apparaat:  
Productomschrijving: 'Easi-Slide' stopcontacten aan de buitenzijde  
Modelnaam en -nummer: Elektriciteit in stopcontact S03100  
Merksnaam: Whale®  
In overeenstemming is met de volgende relevante EU-wetgeving:  
LVD-richtlijn 2014/35/EU  
Gebaseerd op de volgende geharmoniseerde normen:  
EN 60335 – 1 – 2012  
EN 60309 – 1 – 1999  
En derhalve voldoet aan de essentiële vereisten van deze richtlijnen.  
Naam en functie van de persoon die het contract heeft met de fabrikant of  
bevoegde vertegenwoordiger:  
Naam: Richard Bovill  
Functie: Engineering Director  
Locatie: Munster Simms Engineering Ltd  
2 Enterprise Road, Bangor, BT19 7TA  
Datum van uitgifte: 2018

FR

## DÉCLARATION DE CONFORMITÉ, NORMES ET HOMOLOGATIONS

Déclarons sous notre entière responsabilité que l'appareil suivant :  
Description du produit : prises d'extérieur Easi-Slide  
Nom du modèle et n° : prise secteur S03100  
Nom de la marque : Whale®  
est conforme à la directive UE pertinente suivante :  
Directive basse tension 2014/35/UE  
basée sur les normes harmonisées suivantes :  
EN 60335 – 1 – 2012  
EN 60309 – 1 – 1999  
et respecte donc les exigences fondamentales de cette directive.  
Nom et localisation de la personne habilitée du fabricant ou du représentant  
autorisé :  
Nom : Richard Bovill  
Fonction : Directeur technique  
Site : Munster Simms Engineering Ltd  
2 Enterprise Road, Bangor, BT19 7TA  
Date de publication : 2018

ES

## DÉCLARATION DE CONFORMITÉ, NORMES ET HOMOLOGATIONS

Déclarons sous notre entière responsabilité que l'appareil suivant :  
Description du produit : prises d'extérieur Easi-Slide  
Nom du modèle et n° : prise secteur S03100  
Nom de la marque : Whale®  
est conforme à la directive UE pertinente suivante :  
Directive basse tension 2014/35/UE  
basée sur les normes harmonisées suivantes :  
EN 60335 – 1 – 2012  
EN 60309 – 1 – 1999  
et respecte donc les exigences fondamentales de cette directive.  
Nom et localisation de la personne habilitée du fabricant ou du représentant  
autorisé :  
Nom : Richard Bovill  
Fonction : Directeur technique  
Site : Munster Simms Engineering Ltd  
2 Enterprise Road, Bangor, BT19 7TA  
Date de publication : 2018

SE

## FÖRSÄKRAN OM ÖVERENSSTÄMMELSE, STANDARDER OCH GODKÄNNANDEN

Declare under our sole responsibility that the following apparatus:  
Product description: Easi-Slide Exterior Utilities Sockets  
Model name and no.: Mains Electric In Socket S03100  
Brand name: Whale®  
Is in conformity with the following relevant EU Legislation:  
LVD directive 2014/35/EU  
Based on the following harmonized standards:  
EN 60335 – 1 – 2012  
EN 60309 – 1 – 1999  
And therefore complies with the essential requirements of those directives.  
Name and position of person binding the manufacturer or authorised  
representative:  
Name: Richard Bovill  
Function: Engineering Director  
Location: Munster Simms Engineering Ltd  
2 Enterprise Road, Bangor, BT19 7TA  
Date of Issue: 2018



Munster Simms Engineering Ltd. 2 Enterprise Road, Bangor, N Ireland, BT19 7TA

Tel: +44 (0)28 9127 0531 +44 (0)845 217 2933

info@whalepumps.com whalepumps.com

