

PLASMA CUTTER 30FV

EE 3-10 / 27-31

FI 11-18 / 27-31

SV 19-26 / 27-31

FIG-1

PLASMA 30 FV

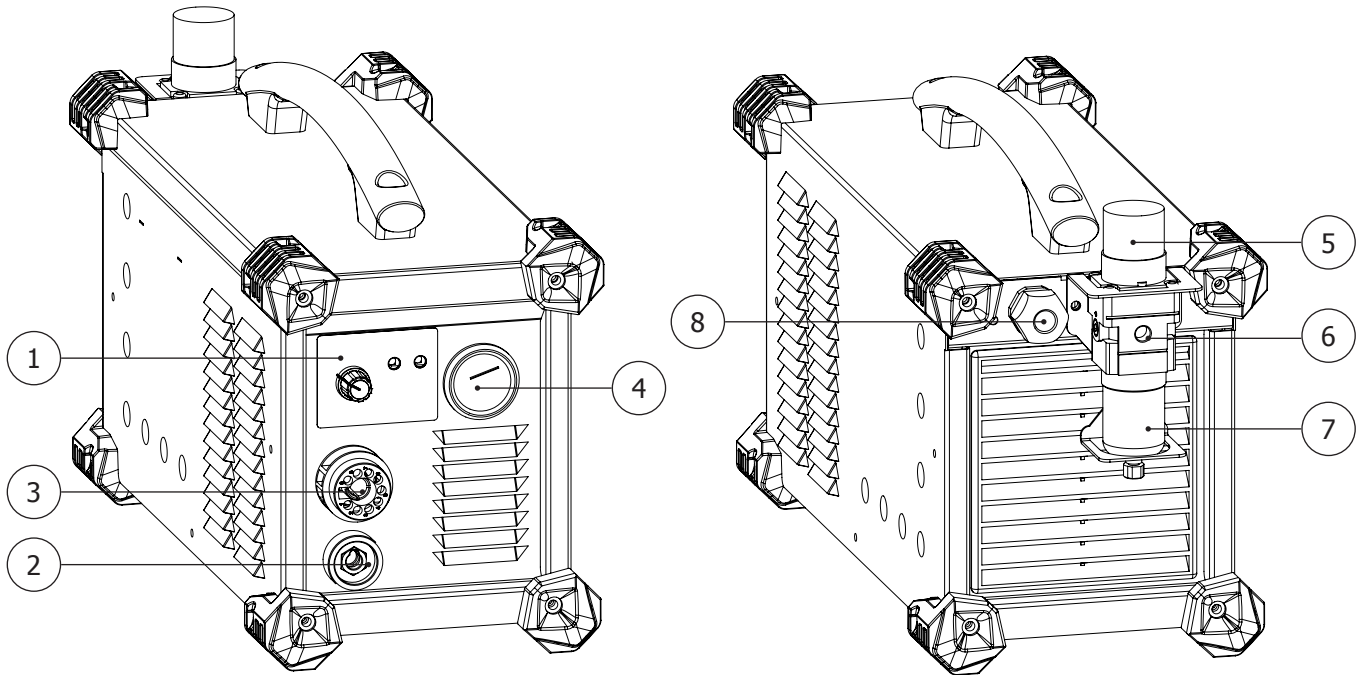
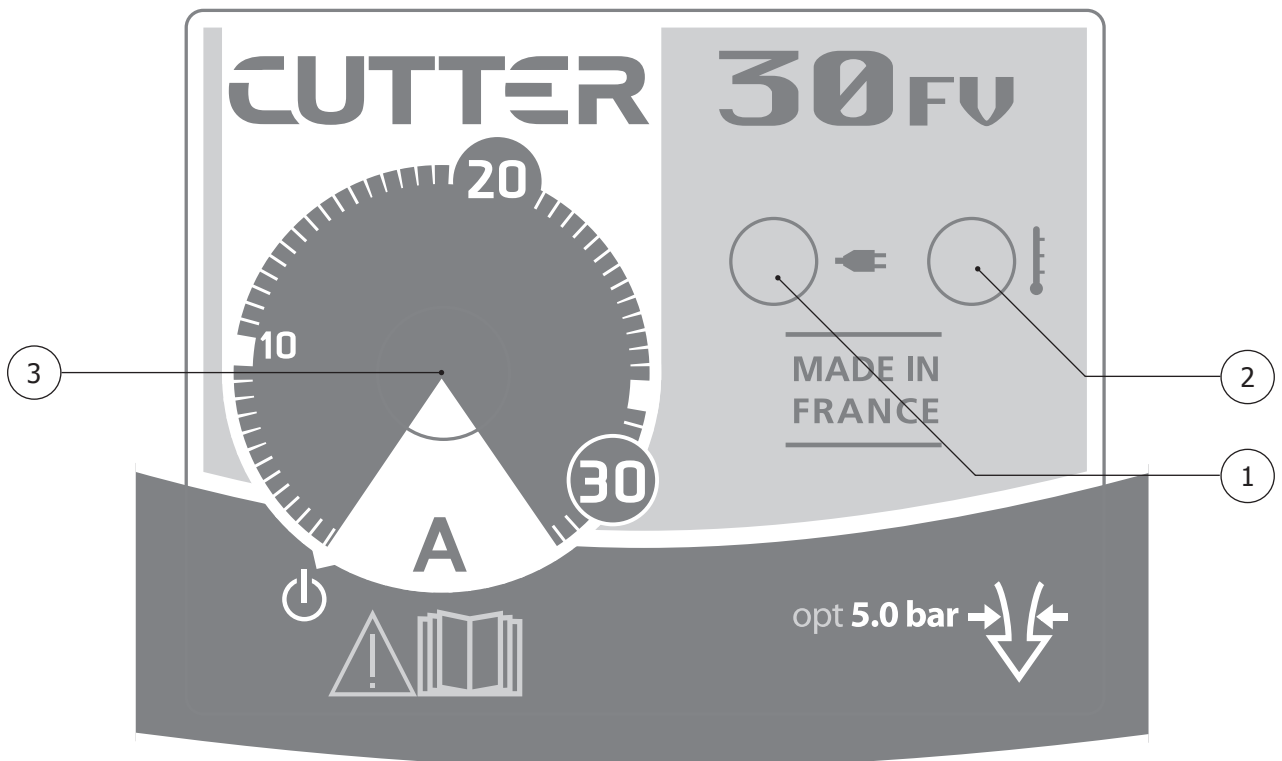


FIG-2

PLASMA 30 FV



OHUTUSJUHISED

ÜLDISED MÄRKUSED



Lugege kasutusjuhend enne seadme esimest kasutamist tähelepanelikult läbi. Seadmel ei tohi teha selliseid muudatusi, mida käsiraamatus ei ole kirjeldatud.

Tootja ei vastuta vigastuste ja kahjustuste eest, mis tekivad selle seadme valest kasutamisest. Kui teil tekib seadme kasutamisel probleeme või teil on küsimusi seadme õige kasutamise kohta, pöörduge vastava kvalifikatsiooni ja väljaõppega personali poole.

KASUTUSALA

Seadet tohib kasutada ainult sellisteks lõiketöödeks, mis jäävad tüübisildil ja/või käsiraamatus toodud piiridesse.

Ohutuseeskirju tuleb järgida. Vale või omavolilise kasutamise korral tootja ei vastuta. Ärge kasutage seadet ruumides, mille õhus on metallitolmu osakesi, mis võivad elektrit juhtida. Jälgige nii kasutamisel kui ka hoiustamisel, et seade paikneks keskkonnas, kus ei ole happeid, gaase ega muid söövitavaid aineid.

Jälgige, et ruumis oleks hea õhutus ja piisav kaitse või sisseseade.

Temperatuurivahemik:

kasutamine temperatuurivahemikus -10 kuni +40 °C (+14 kuni +104 °F);

hoiustamine temperatuurivahemikus -20 kuni +55 °C (-4 kuni 131 °F).

Õhuniiskus:

kuni 50% temperatuuril 40 °C (104 °F);

kuni 90% temperatuuril 20 °C (68 °F).

Kõrgus:

kuni 1000 m üle merepinna (3280 jalga).

ENDA JA TEISTE ISIKUTE KAITSE

Lõikamine võib olla ohtlik ning põhjustada raskeid või isegi surmavaid vigastusi. Lõikamise ajal ohustavad isikuid ohtlikud kuumusallikad, kaarleek, magnetväli (pöörata tähelepanu südamestimulaatori kasutamisel), elektrilöök, müra ja gaasileke. Iseenda ja teiste korrektseks kaitsmiseks tuleb järgida järgnevat ohutusjuhiseid:



Kaarleek võib põhjustada raskeid silmakahjustusi ja nahapõletusi. Nahka tuleb kaitsta sobiva kuiva kaitseriietusega (keevitaja kindad, nahkpõll, turvajalatsid).



Kasutage kindaid, mis tagavad elektri- ja soojusisolatsiooni.



Kasutage piisavalt kõrge kaitsetasemega keevituskaitset ja/või keevitusmaski (erineb sõltuvalt kasutusotstarbest). Puhastuse ajal kaitske silmi. Eelkõige tuleb vältida kontaktläätsede kasutamist.

Varjestage keevitusala vastavate keskkonnatingimuste korral keevituskardinaga, et kaitsta kõrvalisi isikuid kaarleegi, keevituspritsmete jne eest. Kaarleegi läheduses viibivaid isikuid tuleb ohtude eest hoiatada ja anda neile vajalikud kaitsevahendid.



Kui lõikamisel tekkiv müratase ületab lubatud piiri, kasutage kõrvaklappe.

Käed, juuksed ja riided tuleb liikuvatest osadest (ventilaatorist) eemal hoida. Ärge mitte mingil juhul eemaldage seadme korpust siis, kui seade on toitevõrku ühendatud. Tootja ei vastuta vigastuste ja kahjustuste eest, mis tekivad selle seadme valest kasutamisest või ohutuseeskirjade eiramisest.



Lõigatavad detailid on kuumad ja võivad käitlemisel põletusi põhjustada. Laske põletil enne remonti/puhastamist ja pärast iga kasutamist kindlasti piisavalt maha jahtuda (min 10 minutit). Enne vesijahutusega põleti remonti/puhastamist tuleb jälgida, et jahutusagregaat töötaks pärast keevitamise lõppu umbes 10 minutit edasi, et jahutusvedelik saaks jahtuda ja ei tekiks põletusi.

KEEVITUSSUITS JA GAAS



Plasmalõikamisel tekivad suitsugaasid või toksilised aurud, mis võivad sissehingatavas õhus hapnikupuuduse põhjustada. Seetõttu tagage alati piisav värske õhk või tehniline õhutus (või sobiv hingamiseseade). Kasutage lõikeseadmeid ainult ventileeritavates saalides, vabas õhus või suletud ruumis, kus on piisavalt tugev õhuärastus, mis vastab kehtivatele ohutusstandarditele.

Tähelepanu! Ka väiksemates ruumides tuleb lõikamise ajal püsida ohutus kauguses. Peale selle võib pliidi, kaadmiumi, tsinki, merkuuri või koguni berülliumi sisaldavate materjalide lõikamine olla eriti kahjulik. Töödeldavad detailid tuleb enne lõikamist määrdest puhastada. Määrete ja värvide läheduses ei tohi lõigata.

TULE- JA PLAHVATUSOHT



Tagage keevituspiirkonnas piisav kaitse. Süttivatest materjalidest tuleb püsida vähemalt 11 meetri kaugusel. Lõiketööde läheduses peab olema tuleohutusvarustus.

Ettevaatust kuumade ainete või sädemeid pilduvate (ka läbi mõrade) materjalide pritsmetega. Need võivad tekitada tule- või plahvatusohtu. Püsige ohutus kauguses. See kehtib nii inimeste kui ka süttivate esemete ja surve all olevate anumate kohta. Mahutite ja kinniste torude lõikamine on keelatud. Kui torud on avatud, tuleb nendest eemaldada kõik süttivad või plahvatusohtlikud ained (õli, mootorikütus, gaasijäägid jne). Lihvimisel ei tohi tegevus olla suunatud keevitusvooluallika või süttivate materjalide poole.

ELEKTRIOHUTUS



Lõikeseadme tohib ühendada ainult maandatud võrgutoitega. Kasutage ainult soovitatud kaitsmeid. Voolu juhtivate osade puudutamisel võib saada eluohtliku elektrilöögi või raskeid põletushaavu.

Seetõttu ÄRGE PUUDUTAGE MITTE MINGIL JUHUL seadme sisemuses olevaid osi ega avatud korpust, kui seade on samal ajal vooluvõrku ühendatud. Lahutage seade ALATI vooluvõrgust ja oodake veel 2 minutit, ENNE kui seadme avate, sest selle aja jooksul laeb kondensaatorite pinge maha. Ärge lõigake maapinnal ega niiskel pinnal. Vihma käes töötamine on keelatud! Elektri kaablid ei tohi mitte mingil juhul sattuda kokkupuutesse ükskõik millise vedelikuga. Ärge puudutage mitte kunagi korraga põletit ja massiklemmi! Kahjustunud kaableid ja põletit tohib vahetada ainult kvalifitseeritud ja väljaõppinud personal. Jälgige vahetamisel, et alati kasutataks sobivat asendust. Kandke keevitamise ajal isolatsiooni tagamiseks alati heas seisukorras kuivi riideid, et ise mitte vooluahelasse sattuda. Jälgige keskkonnanõuandjatest sõltumata alati, et jalatsid oleksid isoleeritud.

SEADME KLASSIFIKATSIOON



See A-klassi seade ei ole ette nähtud kasutamiseks elupiirkondades, kus vooluvarustus toimub avaliku madalpingevõrgu kaudu. Kaabli ja raadiosagedusvahemikuga seotud häiringute tõttu võib tekkida raskusi seoses nende seadmete elektromehaanilise ühilduvusega.

Seade vastab standardile IEC 61000-3-11.
Seade vastab standardile IEC 61000-3-12.

ELEKTROMAGNETILISED HÄIRED



Elektrivool tekitab läbi kaabli liikumise ajal elektri- ja magnetvälju. Lõikevool tekitab lõikevooluvälja ja lõikeseadme ümber elektromagnetvälja.

Elektromagnetväljad võivad tekitada häireid teatud meditsiinilistes implantaatides, näiteks südamestimulaatoris. Meditsiiniliste implantaatidega isikutel tuleb rakendada kaitsemeetmeid. Näiteks juurdepääsupiirang kõrvalistele isikutele või seadme kasutaja individuaalne riskihinnang.

Kõik seadme kasutajad peavad järgima järgnevalt toodud toiminguid, et vältida lõikevoolu tõttu tekkiva elektromagnetväljaga kokkupuutumist :

- Paigaldage lõikevoolukaablid kokkukõidetuna ja kinnitage võimalusel kaablikõidistega;
- Hoidke pead ja rinnakorvi lõikevoolust võimalikult kaugel;
- Jälgige, et kaablid ei keriks keha ümber;
- Ärge minge lõikevoolukaablite vahele; kaks lõikevoolukaablit peavad paiknema samal kehapoolel;
- Ühendage massikaabel töödeldava detaili lõikepiirkonnale võimalikult lähedale;
- Ärge töötage lõikevooluallika kõrval ega istuge selle peale või toetuge sellele ;
- Ärge keevitage lõikevooluallika transpordi ajal.



Selle seadme kasutamisel võib elektromeditsiiniliste, infotehniliste ja muude seadmete talitus kahjustada saada. Südamestimulaatori või kuulmisaparaadiga inimesed peavad enne masina läheduses töötamist arstiga nõu pidama.

SOOVITUSED LÕIKEPIIRKONNA JA LÕIKESEADME HINDAMISEKS

Üldist

Kasutaja vastutab keevitusseadme ja materjali nõuetekohase kasutamise eest. Elektromagnetiliste häirete tekkimisel peab kasutaja koos tootjaga lahenduse leidma. Sageli aitab keevitusplaadi ja kõigi seadmete õige maendus. Mõnel juhul võib olla vajalik keevitusvoolu elektromagnetiline varjestamine. Elektromagnetiliste häirete vähendamine madalale tasemele on igal juhul vajalik.

Lõikepiirkonna hindamine

Enne kaarleek-lõikeseadme paigaldamist peab kasutaja hindama ümbruses võimalikke elektromagnetilisi probleeme. Sealjuures tuleb arvestada järgnevat:

- kas kaarleek-lõikeseadme kohal, all ja külgedel on muid võrgu-, juht-, signaal- või telefonijuhtmeid;
- raadio- ja televastuvõtjad või raadio- ja telesaattjad;
- arvutid ja muud juhtseadmed;
- oluliste kaitsevahendite, nt tööstusaparaatide kaitse;

- e) läheduses viibivate isikute kaitse, nt südamestimulaatori või kuuldeaparaadiga isikud;
 f) kalibreerimis- ja mõõtmismaterjal;
 g) immuunsus keskkonnas olevate muude seadmete suhtes.
 Kasutaja peab veenduma, et teised ümbruses kasutatavad seadmed on ühilduvad. See võib nõuda lisameetmete kasutamist:
 h) kellaeg, millal lõigatakse või muid tegevusi tehakse.

Hinnatava ala suurus sõltub seadme konstruktsioonist ja muudest tegevustest (asjaoludest), mis kohapeal esinevad. Ümbritsev ala võib ulatuda seadme piirkonnast kaugemale.

Lõikeseadme hindamine

Lisaks keevituskoha kontrollimisele võib lõikeseadme kontrollimine aidata välja selgitada ja lahendada tõrkeid. Emissioonide hindamisel tuleb arvesse võtta kohapealseid meetmeid, nagu on ette nähtud standardi CISPR 11 2009 artiklis 10. Kohapealsete meetmete abil võib olla võimalik kinnitada ka leevendusmeetmete tõhusust.

MÄRKUSED ELEKTROMAGNETVÄLJADE VÄHENDAMISE MEETODITE KOHTA

a. Avalik vooluvõrk: Kaarleek-lõikeseade tuleb ühendada avalikku vooluvõrku kooskõlas tootja andmetega. Tõrgete tekkimise korral tuleb vajadusel võtta lisameetmeid, nagu avaliku vooluvõrgu filtreerimine. Paigaldatud kaarleek-lõikeseadme võrgukaabel on soovitatav püsivalt varjestada metallist torus või muu vastava vahendi abil. Varjestuse elektriline pidevus peab olema tagatud kogu pikkuses. Otstarbekas on ühendada varjestus lõikevooluallikaga, sest nii tekib torujuhtme ja lõikevooluallika vahel hea elektrikontakt.

b. Kaarleek-lõikeseadme hooldus : Kaarleek-lõikeseadet tuleb kooskõlas tootja soovustega regulaarselt hooldada. Kaarleek-lõikeseadme kasutamise ajal on parem, kui kõik ühenduskohad, hooldusluugid ja katted on suletud ja õigesti lukustatud. Kaarleek-lõikeseadet ei tohi mitte mingil juhul modifitseerida, välja arvatud muudatused ja seadistused, mida kirjeldatakse tootja kasutusjuhendis. Eelkõige on soovitatav seadistada ja hooldada süüteseadiste sädemeala ja stabiliseerida valguskaart kooskõlas tootja andmetega.

c. Lõikekaabel : Kaablid on soovitatav paigaldada maha või maapinna lähedale võimalikult tihedalt kõrvuti ja kokku kõita.

d. Potentsiaaliühtlustus : Kõigi metallesemete ühendus ümbruskonnas peab olema projektis kajastatud. Elektroodi ja lõigatava detailiga ühendatud metallist osade korruga puudutamine suurendab kasutaja elektrilöögi saamise ohtu. Kasutaja on soovitatav sellistest metallesemetest isoleerida.

e. Lõigatava detaili maandus : Kui lõigatav detail ei ole elektriohutuse või oma mõõtmete ja asukoha tõttu maandatud, näiteks laevakere või hoonete metallkonstruktsioonide korral, võib töödeldava detaili maandus teatud juhtudel, kuid mitte süstemaatiliselt emissiooni vähendada. Jälgige, et ei maandataks selliseid töödeldavaid detaile, mis suurendavad kasutaja vigastamise ohtu või võivad kahjustada muid elektrimaterjale. Vajadusel tuleb lõigatav detail maandada vahetult. Mõnes riigis ei ole vahetu ühendus siiski lubatud. Sellisel juhul on parem luua ühendus selles riigis sobiva ja lubatud kondensaatori abil.

f. Kaitse ja lahutamine : Teiste ümbruskonnas olevate seadiste või kogu keevitusseadme varjestamine võib häireid vähendada.

TRANSPORT



Lõikevooluallika ülaoasas on kandepide. Seadme kaalu ei tohi alahinnata. Pidet ei tohi kasutada kinnitamiseks.

Ärge mitte kunagi tõmmake seadme liigutamiseks põletist ega kaablitest. Seadet tohib transportida üksnes vertikaalses asendis. Vooluallikas ei tohi ulatuda üle inimeste ega esemete.

PAIGALDAMINE

Pidage kinni järgmistest juhistest :

- Seadke seade ainult stabiilsele ja kindlale aluspinnale, mille kaldenurk ei ole üle 10°.
- Tagage piisav vaba ruum lõikevooluallika õhutamiseks ja juhtelementidele ligipääsuks.
- Seadet ei tohi kasutada elektrit juhtiva metallitolmu keskkonnas.
- Lõikevooluallikas peab olema vihma ja päikese kiirguse eest kaitstud.
- Seadme kaitseaste on IP21S, mis tähendab järgnevalt toodud :

- Kaitse ohtlike tahkete osakeste sissetungimise eest, mille läbimõõt on > 12,5 mm,
- Kaitstud vertikaalselt langevate veetilgade eest liikuvate komponentide (nt ventilaatori) seismise ajal.

Toiteühenduseks, pikenduseks ja lõikamiseks kasutatavad kaablid peavad olema täielikult lahti keritud, muidu võib tekkida ülekuumenemine.



Tootja ei vastuta vigastuste ja kahjustuste eest, mis tekivad selle seadme valest kasutamisest.

HOOLDUS/MÄRKUSED



Seade tuleb enne hooldustööde tegemist välja lülitada. Seejärel tuleb enne hooldusega alustamist kaks minutit oodata. Seadme sisemuses on suured ja ohtlikud pinged ja voolutugevused.

1 - Suruõhufiltri korrashoid :

- Suruõhufiltrit tuleb regulaarselt puhastada. Selleks keerake mahuti all olev hall kork veidi lahti, vajutage korki ja keerake see jälle kinni.
- Demonteerimine :
- Lahutage õhuvarustus.
- Keerake mahuti lahti.
- Tõmmake mahutit allapoole ja pange maha.
- Filter on optimaalses olekus valge ja seda saab vajadusel loputada või välja vahetada.



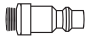
2 - Regulaarne hooldus :

- Seadet tuleb regulaarselt suruõhuga puhastada ja kontrollida seadme elektriõhust (DGUV V3). Võimalusel laske spetsialistidel elektriühendusi kontrollida isoleeritud tööriistaga.
- Kontrollige regulaarselt võrgukaabli seisukorda. Kui kaabel on kahjustunud, peab tootja, tema klientideenindus või sarnase kvalifikatsiooniga isik selle ohtude ennetamiseks välja vahetama.
- Ärge katke seadme õhutusava kinni, muidu takistate õhuringlust.
- Kontrollige, ega põletil pole mõrasid või kaitsmata kaableid.
- Kontrollige kuluvosade õiget paigaldust ja kulumisastet.

PAIGALDAMINE – TOOTE TÖÖPÕHIMÕTE

Paigaldustöid võivad teha ainult tootja poolt koolitatud ja kogunud spetsialistid. Enne paigaldust tuleb kontrollida, kas generaator on toitevõrgust lahutatud.

SEADME TARNEOLEK

	CUTTER 30 FV Ref. 013858
 4 m	✓
 2 m - 10 mm ²	✓
Käivitusabikomplekt	✓
 Suruõhuühendus	✓ 8 mm + 10 mm

Seadmega kaasas olevaid tarvikuid tohib kasutada ainult koos vastava mudeliga.

SEADME KIRJELDUS (JOON. I)

- | | |
|-----------------------|--|
| 1- Kasutajaliides | 5- Suruõhuregulaator (<i>õhurõhu seadistamine</i>) |
| 2- Massklemmi liitmik | 6- Suruõhuvarustuse ühendus |
| 3- Põleti liitmik | 7- Õhufilter |
| 4- Manomeeter | 8- Toitekaabel |

KASUTAJALIIDES (JOON-2)

- | | |
|---|------------------------------------|
| 1- Pingevarustuse kontroll-lamp (roheline) | 3- Vooluseadistuse potentsiomeeter |
| 2- Termokaitse- ja ülevoolukaitseindikaator | |

PINGEVARUSTUS

Plasmaõhukur PLASMA CUTTER 30 FV tarnitakse 16 A pistikuga, tüüp CEE7/7 (16 A on enamiku kasutuste jaoks piisav). Seda varustatakse 230 V +/- 15% (50–60 Hz) MAANDATUD vooluallikast. Seadme tohib ühendada ainult ühefaasilise pingearustusega, millel on olemas maanduskaabel. Maksimaalse koormuse jaoks näidatakse kasutamise ajal seadmel tarbitud efektiivvoolu (I_{1eff}). Kontrollige, kas pingearustus ja selle kaitse (kaitse ja/või kaitseautomaat) on seadmel kasutatava voolu jaoks sobivad.

ÜHENDUS VOOLUAGREGAADIGA

Seda masinat saab kasutada reguleeritava väljundpingega generaatoritel seni, kuni :

- generaator suudab tagada 400 V pinget koos vajaliku võimsusega.
- sagedus on vahemikus 50 kuni 60 Hz.

Neist tingimustest tuleb kinni pidada. Vanad, suure tipp-pingega generaatorid võivad masinat kahjustada ja ei ole lubatud.

PIKENDUSKAABLITE KASUTAMINE

Kõigil pikenduskaablitel peab olema seadme pingele sobiv suurus ja ristlõige. Kasutage pikenduskaableid vastavalt riigis kehtivatele eeskirjadele.

Sisendpinge	Pikenduse ristlõike (<45m)
230 V	6 mm ²

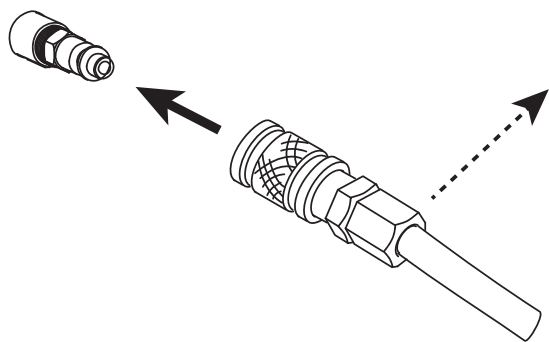
SURUÕHUVARUSTUS

Suruõhuvarustuseks saab kasutada kompressorit või suruõhuballooni. Suruõhumõõdikut tuleb kasutada sõltumatult varustuse viisist. Mõõdik peab suutma juhtida gaasi plasmalõikuri suruõhuvarustuseni. Seadmel on sisseehitatud õhufilter (5 µm), kuid sõltuvalt õhu kvaliteedist võib olla vajalik lisafiltrereimine (mustusefilter, viitenr 039728).



Halva kvaliteediga õhk vähendab lõikekiirust, lõikekvaliteeti, lõikevõimsust ja kuluvate osade eluiga.

Optimaalse efektiivsuse tagamiseks peaks suruõhk vastama standardi ISO 8573-1 klassile 1.2.2. Maksimaalne kastepunkt peaks olema -40 °C, maksimaalne õli kontsentratsioon (aerosool, vedelik ja aur) 0,1 mg/m³.



Gaasivarustus tuleb ühendada vooluallikaga 9,5 mm siseläbimõõduga inertgaasivooliku ja kiirliitmiku abil.



Rõhk ei tohi ületada 9 baari, muidu võib filtrikuppel lõhkeda.

Soovitav sisendrõhk õhutsirkulatsiooni ajal on 5 kuni 9 baari, läbivooluhulk vähemalt 115 l/min.

PÕLETI SEADISTAMINE

Põleteid jahutatakse ümbruskonnaõhuga ja selleks pole erilist jahutusmeetodit vaja.

1 - KULUVOSADE SÄILIVUS

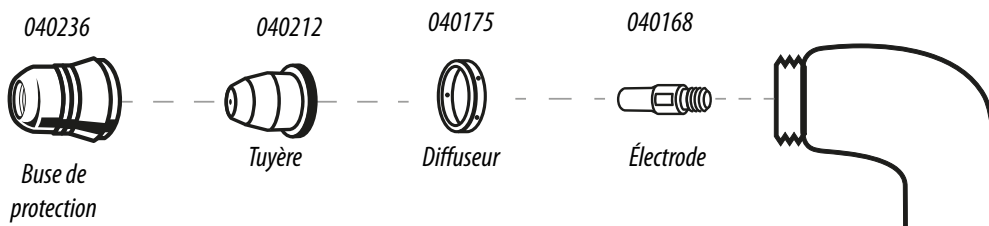
Kuluvosade vahetamise sagedus sõltub mõnedest teguritest :

- lõigatava materjali paksus.
- keskmine lõikekogus.
- õhukvaliteet (õli, niiskuse või muu mustuse esinemine).
- metalli läbistamine või lõike algus serval.
- sobiv kaugus põleti ja töödeldava detaili vahel lõikamise ajal.

Normaalsetes kasutustingimustes :

- käsitsi lõikamisel kulub kõigepealt ära elektrood.

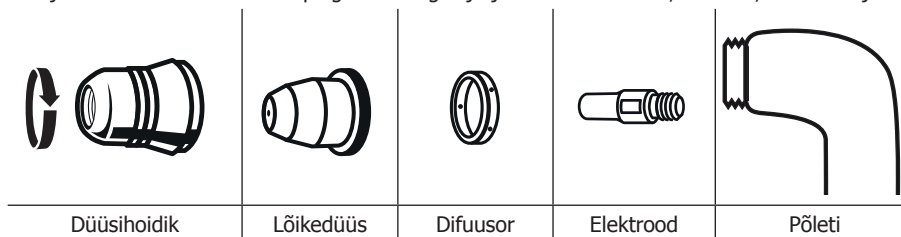
Põleti kuluvosad



2 - PÕLETI KULUVOSADE MONTEERIMINE :

Enne kuluvosade vahetamist tuleb seadme tagaküljel oleva lüliti abil lahutada vooluvarustus.

Põleti kasutamiseks tuleb kõik juurdekuuluvad kuluvosad paigaldada õiges järjekorras: elektrood, difuuser, lõikedüüs ja düüsihoidik.

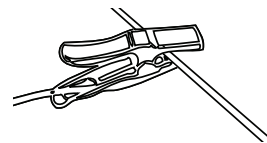


GENERAATORI KASUTAMINE

1 - MASSIKLEMMI ÜHENDAMINE LÕIGATAVALE DETAILILE.

Tagage õige elektrikontakt ja ärge paigaldage kaablit lõiketeele.

Tähelepanu : Värv takistab metallist detaili ja massiklemmi vahelist kontakti ning tuleb seetõttu eemaldada.



2 - PÕLETIL KÕIGI KULUVOSADE KONTROLLIMINE JA ÜHENDUSE LOOMINE

3 - KÄIVITAGE SEADE ja kontrollige, kas pingearvustuse kontroll-lamp (1) süttib.

4 - SEADISTUSTABEL (joon.-2)

Roheline kontroll-lamp (1)

Kui seade on sisse lülitatud, põleb kontroll-lamp. Voolukatkestuse korral kustub roheline kontroll-lamp ja seade lülitub automaatselt välja.

Kollane kontroll-lamp (2)

Ülekuumenemine: sellisel juhul süttib kollane kontroll-lamp. Oodake mõni minut, kontroll-lamp kustub ja seade on taas kasutusvalmis. Ülepinge: sellisel juhul vilgub kollane kontroll-lamp. Lülitage seade välja (või lahutage toitepistik) ja käivitage uuesti.

5 - SURUÕHUSEADISTUS

Optimaalse lõikevõimsuse tagamiseks tuleb suruõhk õigesti seadistada. Läbiviimine :

- Vajutage põletinuppu (kaarleek süttib).
- Laske põletinupp lahti, kaarleek murdub, kuid õhk voolab veel umbes 15 sekundit.
- Selle aja jooksul tuleb õhurõhku pöördregulaatori (5) abil 5 baari võrra seadistada.
- Lõiketöödel võimsusega alla 10 A tuleb õhurõhku seadistada 3 baari võrra.

6 - VOOLU SEADISTAMINE (joon-2)

Seadistage vool rihvelkrui abil sõltuvalt pleki paksusest ja liigist. Üldiselt peaks maksimaalne võimsusseadistus katma enamiku olukordadest.

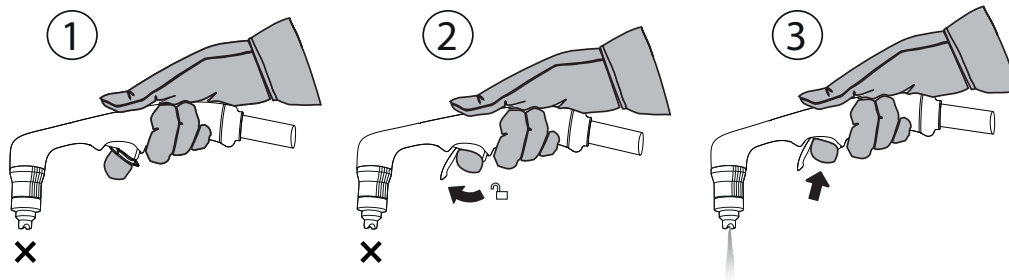
7 - LÕIKAMISE ALUSTAMINE

Plasmlõikuril on pilootkaarleegisüsteem, mis võimaldab süüdata kaarleegi ilma lõigatavat detaili puudutamata :

- Vajutage käivituskontakti > pilootkaarleek süttib > lõigake kontaktis lõigatava detailiga
- Kontakt lõigatava detailiga > vajutage käivituskontakti > lõikamisega kohe alustamine
- Jälgige lõikamise ajal, et säiliks kontakt lõikedüüsi ja lõigatava detaili vahel

KAITSENOOKURLÜLITI

Juhusliku süttimise takistamiseks on põletil kaitsesnepper. Vabastage snepper ja vajutage põletinuppu nii, nagu allpool kirjeldatakse :



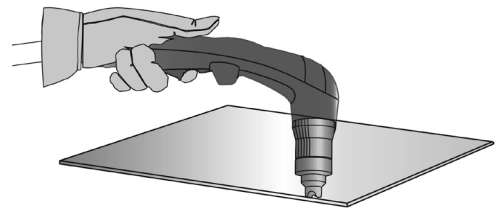
Kasutage sobivat kaitsevarustust. Hoidke põletipead endast eemal. Hoidke käsi lõiketrajektorist eemal. Ärge suunake põletit kunagi enda ega teiste poole.

NÕUANDED LÕIKAMISEKS

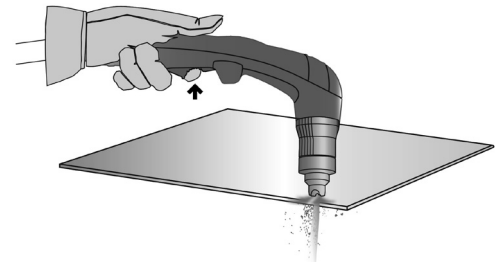
- Ühtlase lõike saavutamiseks juhtige põletidüüsi kergelt üle detaili. See võimaldab püsivat ja õiget kaugust.
- Kontrollige, kas lõikamise ajal tulevad leegid detaili alt välja. Sädemed peavad lõikamise ajal jääma kergelt põleti taha (15° kuni 30° nurga all vertikaali suhtes).
- Kui sädemed liiguvad detaili suhtes üles, liigutage põletit aeglasemalt või suurendage lähtevoolu.
- Sirgete lõigete jaoks võtke abiks joonlaud.

DETAILI SERVA KÄSITSI LÕIKAMINE

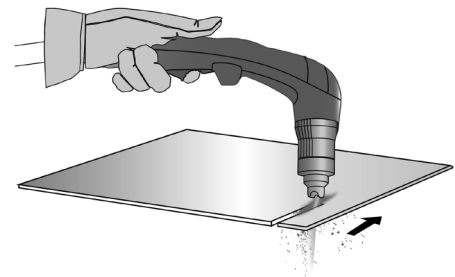
- ① Kinnitage massiklemm detaili külge, hoidke põletidüüsi detailiserva suhtes vertikaalselt (90°).



- ② Kaarleegi süütamiseks vajutage põletinuppu, kuni detail on täielikult lõigatud.

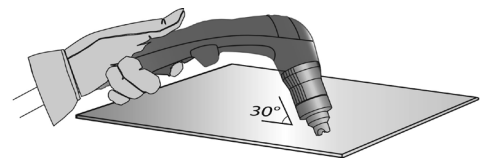


- ③ Kui detail on lõigatud, viige põletidüüs kergelt üle detaili ja jätkake lõikamist. Püüdke säilitada ühtlast rütmi.

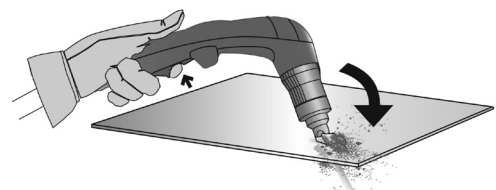


DETAILI LÄBISTAMINE / DETAILI KESKELT LÕIKAMINE

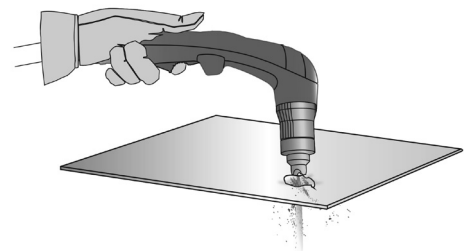
- ① Hoidke põletit koos paigaldatud massiklemmiga detaili suhtes umbes 30° nurga all.



- ② Kaarleegi süütamiseks vajutage põletinupule ja hoidke sealjuures detaili suhtes 30° nurka.



- ③ Hoidke põletit paigal ja vajutage põletinuppu. Kui detaili alt tulevad välja leegid, on kaarleek materjali läbistanud.



- ④ Kui detail on lõigatud, viige põletidüüs kergelt üle detaili ja jätkake lõikamist. Püüdke säilitada ühtlast rütmi.

KULUVOSADE KONTROLLIMINE (PAIGALDUS JA DEMONTEERIMINE, VT LK 8)

Varuosad	Toimingud	Lahendused				
 Düüsihoidik	Kontrollige, ega pealispind pole kahjustunud või kulunud.	Kui düüsihoidik tundub olevat väga kulunud, vahetage see välja.				
 Lõikedüüs	Kontrollige visuaalselt lõikedüüsi sisemist ava. <table border="1" style="display: inline-table; vertical-align: middle;"> <tr> <td></td> <td></td> </tr> <tr> <td>OK</td> <td>NOK</td> </tr> </table>			OK	NOK	Kui ava ei ole enam ümmargune, vahetage lõikedüüs välja.
OK	NOK					
 Difuusor	Kontrollige difuusori pealispinnal ja sisemuses kahjustusi ja kulumist. Gaasiväljundi avad ei tohi olla ummistunud.	Vahetage difuusor välja, kui pealispind on kahjustunud või kulunud või kui gaasiväljundi avad on ummistunud.				
 Elektrood	Kontrollige visuaalselt elektroodi sisemist ava. <table border="1" style="display: inline-table; vertical-align: middle;"> <tr> <td></td> <td></td> </tr> <tr> <td>OK</td> <td>NOK</td> </tr> </table>			OK	NOK	Vahetage elektrood välja kohe, kui selle südamik on kulunud (kahanemine 1,5 mm).
OK	NOK					

VEAOTSING

Viga	Põhjus	Lahendused
Roheline võrgunäidik põleb, kuid seadmes ei ole voolu. Lisaks põleb veanäidik.	Seadme ülekuumenemiskaitse rakendumine.	Oodake, kuni seade on taas jahtunud. Näidik kustub seejärel.
Roheline võrgunäidik põleb, kuid seadmes ei ole voolu. Lisaks vilgub veanäidik 2 korda järjest, teeb lühikese pausi ja hakkab siis uuesti vilkuma.	Võrgupinge on väljaspool lubatavat vahemikku 85–265 V.	Kontrollige kõigepealt seadme elektrivarustuse pinget. Seejärel lülitage seade välja ja uuesti sisse.
Roheline võrgunäidik põleb, kuid seadmes ei ole voolu. Lisaks vilgub veanäidik kiiresti.	Õhu juurdevool on liiga väike	Suurendage õhurõhu juurdevoolu ja lülitage seejärel seade välja ja uuesti sisse.
Kuigi õhu juurdevool toimib põletinupu vajutamisel normaalselt, ei sütti pilotkaarleek.	Kuluvosad on defektsed	Kontrollige kuluvosi ja vahetage need vajadusel välja.
Kaarleek katkeb umbes 3 sekundi pärast.	Probleem massiklemmiga	Kontrollige, kas massiklemm on ühendatud puhtale detailile (määrde- ja tolmuvaba).
Kui asetate sisselülitatud seadmel käe korpusele, tunnete kerget kihelust.	Kaitsejuhiühendus on defektne	Kontrollige seadet, toitepistikut ja oma vooluvõrku.
Kuigi olete seadme välja lülitanud (asend „0”), keerleb ventilaator edasi.	Põleti on jahutusfaasis	Lõikeseadme normaalne reaktsioon. Oodake, kuni toimub jahutus

TURVAOHJEET

YLEISET OHJEET



Lue käyttöohje huolellisesti ennen ensimmäistä käyttöä.
Käsikirjassa mainitsemattomia laitteen muutoksia tai huoltoja ei saa suorittaa.

Valmistaja ei vastaa tapaturmista tai vahingoista, jotka aiheuttaa laitteen asiaton käsittely. Jos sinulla on ongelmia tai kysyttävää laitteen oikeasta käytöstä, käännä pätevä ja koulutuksen saaneen ammattihenkilöstön puoleen.

YMPÄRISTÖ

Laitetta saa käyttää vain leikkaustöihin, jotka ovat tyyppikilvessä ja/tai käsikirjassa mainittujen rajojen sisällä.

Turvallisuusohjeita on noudatettava. Valmistaja ei vastaa asiattomasta tai huolimattomasta käytöstä. Älä käytä laitetta tiloissa, joiden ilmassa on metallipölyhiukkasia, jotka voivat johtaa sähköä. Varmista sekä laitteen käytössä että varastoinnissa ympäristö, jossa ei ole happeja, kaasuja eikä muita syövyttäviä aineita.

Varmista hyvä ilmanvaihto ja tilojen riittävä suojaus tai varustelu.

Lämpötila-alue:

Käytössä -10 ja +40 °C (+14 ja +104 °F).

Varastoinnissa -20 ja +55 °C (-4 ja 131 °F)

Ilmankosteus

Alle tai korkeintaan 50 % 40 °C:ssa (104 °F).

Alle tai korkeintaan 90 % 20 °C:ssa (68 °F).

Korkeus:

Korkeintaan 1000 m (3280 jalkaa) merenpinnan yläpuolella.

OMA JA TOISTEN SUOJAUS

Leikkaaminen voi olla vaarallista ja aiheuttaa vakavia, jopa kuolemantuottavia tapaturmia. Ihmiset altistuvat leikkaamisen aikana vaaralliselle lämmönlähteelle, valokaarisäteilylle, magneettikentille (sydämentahdistajien käyttäjien on oltava varovaisia), sähköiskun riskeille, melulle ja kaasuvirtauksille. Oman itsensä ja muiden suojaamiseksi on noudatettava seuraavia turvallisuusohjeita :



Valokaaren säteily voi aiheuttaa vakavia silmävammoja ja ihon palovammoja. Ihoa on suojattava sopivilla kuivilla suojavaatteilla (hitsauskäsineillä, nahkaesiliinalla, turvakengillä).



Käytä käsineitä, jotka eristävät sähköä ja lämpöä.



Käytä hitsaussuojaa ja/tai hitsauspäähinettä, jolla on riittävä suojataso (erilainen sovelluksesta riippuen). Suojaa silmiä puhdistustöiden aikana. Erityisesti piilolinssijä on vältettävä.
Eristä hitsausalue ympäristöolosuhteista riippuen hitsausverhoilla suojaamaan kolmatta osapuolta valokaarisäteilyltä, hitsausroiskeilta tms. Valokaaren lähellä oleskeleville on myös tiedotettava vaaroista, ja heidät on varusteltava tarvittavilla suojavaattein.



Käytä melusuoja-kuulokkeita, mikäli leikkausmenetelmä saavuttaa sallitun rajan ylittävän melutason.

Pidä liikkuvat osat (puhaltimet) etäällä käsistä, hiuksista ja vaatteista. Älä missään tapauksessa poista laitteen kotelo, kun se on liitetty verkkovirtaan. Valmistaja ei vastaa tapaturmista tai vahingoista, jotka aiheuttaa laitteen asiaton käsittely tai turvallisuusohjeiden laiminlyönti.



Juuri leikatut työkappaleet ovat kuumia ja voivat käsittelyssä aiheuttaa palovammoja. Anna polttimen jäähtyä ehdottomasti ennen jokaista kunnossapitoa/puhdistusta tai jokaisen käytön jälkeen (väh. 10 min). Varmista ennen vesijäähdytteen polttimen kunnostusta/puhdistusta, että jäähdytintä toimii hitsauksen päättämisen jälkeen edelleen n. 10 min, jotta jäähdytysneste jäähtyy ja palovammojen vältetään.

HITSAUSSAVU JA -KAASU



Plasmaleikkauksessa muodostuu palokaasuja tai myrkyllisiä höyryjä, jotka voivat aiheuttaa hengitysilman happipitoisuuden vähenemistä. Huolehdi sen vuoksi aina riittävästä raiteista ilmasta, teknisestä tuuletuksesta (tai hyväksytyistä hengityslaitteista). Käytä leikkauslaitteita vain hyvin tuuletetuissa halleissa, ulkona tai suljetuissa tiloissa, joissa on nykyisten turvallisuusstandardien mukainen riittävä voimakas imulaitteisto.

Huomio, turvaväli on säilytettävä leikkausprosessin aikana myös pienillä alueilla. Lisäksi tiettyjä lyijyä, kadmiumia, sinkkiä, merkuria tai jopa berylliumia sisältävien aineiden leikkaaminen voi olla erittäin vaarallista. Rasva on poistettava työkappaleista ennen leikkaamista. Leikkausta ei saa suorittaa rasvojen tai maalien lähellä.

TULIPALO- JA RÄJÄHDYSVAARA



Huolehdi hitsausalueen riittävästä suojauksesta. Turvaväli palaviin materiaaleihin on vähintään 11 metriä. Leikkaustöiden lähellä on oltava palontorjuntavälineet.

Varo kuumien tai kipinöivien aineiden roiskeita, myös halkeamien läpi. Ne voivat olla tulipalon tai räjähdysten syy. Säilytä riittävä turvaväli. Se pätee niin ihmisille kuin palaville esineille ja paineistetuille säiliöille. Leikkaamista ei saa suorittaa konteissa tai suljetuissa putkissa. Jos ne ovat avoimia, niistä on tyhjennettävä kaikki palavat tai räjähtävät aineet (öljy, polttoneste, kaasut...). Hiontaa ei saa suunnata hitsauksen virtalähteeseen tai syttyihin aineisiin.

SÄHKÖTURVALLISUUS



Leikkuslaitteen saa liittää ainoastaan maadoitettuun virtapistorasiaan. Käytä vain suositeltuja sulakkeita. Virtaa johtavien osien koskettaminen voi aiheuttaa kuoleman tuottavia sähköiskuja tai vakavia palovammoja.

Älä sen vuoksi MISSÄÄN TAPAUKSESSA kosketa laitteen sisällä olevia osia tai avuttua koteloa, kun laite on yhdistetty verkkovirtaan. Irrota laite AINA verkkovirrasta ja odota 2 minuuttia, ENNEN KUIN avaat laitteen, jotta kondensaattoreiden jännite pääsee purkautumaan. Älä leikkaa lattialla tai kosteilla pinnoilla. Työskentely sateella on kiellettyä! Sähköjohdot eivät missään tapauksessa saa joutua kosketuksiin minkäänlaisien nesteiden kanssa. Älä koskaan kosketa polttimeen ja maadoitusliittimeen samanaikaisesti! Ainoastaan pätevä ja koulutettu ammattihenkilöstö saa vaihtaa vahingoittuneet johdot ja polttimet. Varmista, että käytät vaihdossa samanarvoisia osia. Käytä hitsattaessa eristystä varten aina hyväkuntoisia kuivia vaatteita, jotta olet erossa hitsausvirtapiiristä. Varmista ympäristön olosuhteista riippumatta aina, että käytät eristäviä jalkineita.

LAITELUOKITTELU



Tämä A-luokan laitetta ei ole tarkoitettu käyttöön asuinalueilla, jotka saavat sähkön yleisestä pienjänniteverkosta. Johtojen aiheuttamat häiriösäteilyt ja häiriösäteilyt radiotaajuusalueella voivat johtaa vaikeuksiin sähkömekaanisessa turvallisuudessa näillä alueilla.

Laitte on standardin IEC 61000-3-11 mukainen.
Laitte on standardin IEC 61000-3-12 mukainen.

SÄHKÖMAGNEETTINEN SÄTEILY



Sähkövirta aiheuttaa virratessaan johtimen läpi sähköisiä ja magneettisia kenttiä (EMF). Leikkusvirta tuottaa leikkusvirtapiiriin ja leikkuslaitteen ympärille sähkömagneettisen kentän.

Sähkömagneettiset kentät (EMF) voivat häiritä joitakin lääkinnällisiä implanteja, esim. sydänmentahdistajaa. On suoritettava suojatoimenpiteitä henkilöille, joilla on lääkinnällisiä implanteja. Esimerkiksi pääsyrjotukset kulkijoille tai yksilöllinen riskinarviointi laitteen käyttäjille.

Laitteen kaikkien käyttäjien on toimittava seuraavasti, jotta he altistuvat mahdollisimman vähän leikkusvirtapiiriin sähkömagneettisille kentille:

- asenna leikkusvirtakaapelit nipussa ja kiinnitä ne nippusiteellä, mikäli mahdollista
- pidä pää ja rintakehä mahdollisimman kaukana leikkusvirrasta
- varmista, että kaapelit eivät koskaan kietoudu kehon ympärille
- älä aseta kehoa leikkusvirtakaapeleiden väliin; molempien leikkusvirtakaapelien tulee olla kehon samalla puolella
- liitä työstettävän työkappaleen maadoituskaapeli mahdollisimman lähelle leikkusaluetta
- älä työskentele leikkusvirtalähteen vieressä, istu sen päälle tai nojaa siihen
- älä hitsaa leikkusvirtalähteen kuljetuksen aikana.



Tämän laitteen käyttö voi vaikuttaa lääkinnällisten sähkölaitteiden, tietotekniikan ja muiden laitteiden toimintaan. Sydänmentahdistinta tai kuulolaitetta käyttävien täytyy kysyä lääkärin neuvoa ennen koneen lähellä työskentelyä.

SUOSITUKSIA LEIKKAUSALUEEN JA LEIKKAUSLAITTEEN ARVIOINTIIN

Yleistä

Käyttäjä on vastuussa hitsauslaitteen ja materiaalin oikeasta käytöstä valmistajan antamien tietojen mukaan. Jos sähkömagneettisia häiriöitä ilmenee, käyttäjän on löydettävä siihen ratkaisu valmistajan avulla. Hitsauspaikan ja kaikkien laitteiden oikea maadoitus auttaa monissa tapauksissa. Joissakin tapauksissa saattaa hitsausvirran sähkömagneettinen suojaus olla tarpeen. Sähkömagneettisten häiriöiden vähentäminen alemmalle tasolle on joka tapauksessa tarpeellista.

Leikkausalueen arviointi

Käyttäjän on arvioitava ympäristön mahdolliset sähkömagneettiset ongelmat ennen valokaarileikkuslaitteen asentamista. Siinä on otettava huomioon seuraava:

- valokaarileikkuslaitteen ylä-, ala- ja sivupuolella olevat muut virta-, ohjaus-, signaali- ja puhelinjohdot.
 - radio- ja televisiovastaanottimet tai radio- tai televisiolähettimet
 - tietokoneet ja muut ohjauslaitteet
 - kriittiset turvallisuuslaitteet, kuten teollisuuslaitteiden suojaus
 - kriittiset turvallisuuslaitteet, kuten teollisuuslaitteiden suojaus
 - lähellä olevien henkilöiden terveys, esimerkiksi sydämentahdistimet tai kuulolaitteet
 - kalibrointiin ja mittaukseen käytettävä materiaali
 - yhteensopivuus muiden ympäristössä olevien laitteiden kanssa.
- Käyttäjän on varmistettava, että muut ympäristössä käytettävät laitteet ovat yhteensopivia. Se voi vaatia lisäturvatoimia.
- vuorokaudenajat, jolloin leikkausta tai muita töitä suoritetaan.

Huomioitavan ympäristön koko riippuu rakennuksen rakenteesta ja muista töistä (olosuhteista?), joita siellä on. Ympäristö voi ylettyä laitteiston alueen yläpuolelle.

Leikkuslaitteen arviointi

Leikkuspaikan tarkastuksen ohella voi leikkuslaitteen tarkastus auttaa määrittämään ja ratkaisemaan häiriötapaukset. Päästöjen arvioinnin tulee käsittää toimenpiteet paikan päällä, kuten CISPR 11:2009 -standardin 10 artiklassa on määritetty. Paikalliset toimenpiteet voivat myös edesauttaa vahvistamaan heikennystoimenpiteiden vaikuttavuuden.

OHJEITA SÄHKÖMAGNEETTISTEN KENTTIEN HEIKENTÄMISEEN KÄYTETYISTÄ MENETELMISTÄ

a. Yleinen sähköverkko : Valokaarileikkuslaite tulee liittää yleiseen sähköverkkoon valmistajan antamien ohjeiden mukaisesti. Mikäli häiriötä esiintyy, ehkäisevät lisätoimenpiteet voivat olla tarpeellisia, kuten yleisen sähköverkon suodatus. Asennetun valokaarileikkuslaitteen virtajohdon suojaaminen metallisella kaapeliputkella tai vastaavalla on suositeltavaa. Suojauksen sähköerityksen tulee vaikuttaa koko pituudelta. Suojauksen yhdistäminen leikkusvirtalähteeseen on järkevää, jotta putken ja leikkusvirtalähteen kotelon väliin saadaan hyvä sähkökontakti.

b. Valokaarileikkuslaitteen huolto : Valokaarileikkuslaite on huollettava rutiininomaisesti ottaen huomioon valmistajan suositukset. Kaikkien liittimien, huoltoluukkujen ja kupujen on parempi olla kiinni ja kunnolla lukossa, kun valokaarileikkuslaite on käytössä. Valokaarileikkuslaitetta ei tule missään tapauksessa muuttaa, paitsi muutokset ja säädöt, jotka on kuvattu valmistajan käyttöohjeessa. Erityisen suositeltavaa on, että syytyslaitteiden kipinämatka ja valokaaren stabilointi säädetään ja huolletaan valmistajan antamien tietojen mukaisesti.

c. Leikkuskaapelit : On suositeltavaa, että kaapelit ovat mahdollisimman lyhyitä, niputettu tiiviisti vierekkäin, kulkevat lattian lähellä tai lattiassa.

d. Potentiaalistasaus : Kaikkien ympäristössä olevien metalliesineiden liitäntä on otettava huomioon suunnittelussa. Leikattavaan työkaluun liitettyjen elektrodien ja metallikappaleiden samanaikainen koskettaminen kasvattaa käyttäjän sähköiskuriskiä. On suositeltavaa, että käyttäjä eristetään tällaisilta metallisilta esineiltä.

e. Leikattavan työkalun maadoitus : Jos leikattava työkalua ei ole sähköturvallisuuden tai kokonsa ja paikkansa vuoksi maadoitettu, kuten laivan rungot tai rakennusten metallitelineet, työkalun maadoitus voi tietyissä tapauksissa, ei systemaattisesti, pienentää päästöjä. On varmistettava, että työkalujen sellaista maadoitusta vältetään, joka suurentaa käyttäjän tapaturmariskiä tai voi vahingoittaa muuta sähköistä materiaalia. Mikäli tarpeellista, leikattavan työkalun maadoitus on tehtävä suoraan. Suora liitäntä ei ole kuitenkaan sallittua joissakin maissa. Siinä tapauksessa liitos on parempi tehdä kyseiseen maahan sopivalla ja hyväksytyllä kondensaattorilla.

f. Suojaus ja erotus : Muiden ympäristössä olevien laitteiden tai koko hitsauslaitteen suojaus voi pienentää häiriöitä.

KULJETUS



Leikkusvirtalähteen yläosassa on kantokahva. Laitteen painoa ei pidä aliarvioida. Kahvaa ei saa käyttää kiinnittämiseen.

Älä koskaan liikuta laitetta polttimesta tai kaapeleista vetämällä. Laitetta saa kuljettaa vain pystyasennossa.

Älä ojenna virtalähdettä henkilöiden tai esineiden ylitse.

PAIKOILLEN ASETTAMINEN

Noudata seuraavia ohjeita:

- Aseta laite ainoastaan vakaalle ja turvalliselle alustalle, jonka kaltevuuskulma ei ole suurempi kuin 10°.
 - Huolehdi, että leikkusvirtalähteen ilmanvaihtoon ja sen luokse pääsyyn on tarpeeksi tilaa.
 - Älä käytä ympäristössä, jossa on metallisia, johtavia pölyhiukkasia.
 - Leikkusvirtalähde on suojattava sateelta ja auringonvalolta.
 - Laitteen IP-luokitus on IP21S, ja sen merkitys on:
 - suojaus keskikokoisia kappaleita vastaan, halkaisija yli 12,5 mm
 - suojaus suoraan ylhäältä tulevaa vettä vastaan, pisarasuojattu liikkuvien osien ollessa pysähdyksissä (esim. puhallin).
- Virtajohdon, jatkojohdon ja leikkusjohdon täytyy olla kokonaan auki ylikuumenemisen välttämiseksi.

Valmistaja ei vastaa henkilö- ja esinevahingoista, jotka aiheuttaa laitteen epäasiallinen ja tahallinen käsittely.



Valmistaja ei vastaa tapaturmista tai vahingoista, jotka aiheuttaa laitteen asiaton käsittely.

HUOLTO / OHJEET



Virta on kytkettävä laitteesta ennen huoltotöitä. Odota kaksi minuuttia, ennen kuin huoltotyöt aloitetaan laitteessa. Sisäpuoliset jännitteet ja virranvahvuudet ovat korkeita ja vaarallisia.

1 - Paineilmasuodattimen kunnossapito :

- Paineilmasuodatin on puhdistettava säännöllisesti. Löysää sitä varten säiliön alapuolella olevaa harmaata lukitsinta, paina lukitsinta ja ruuvaa takaisin.
- Purkaminen:
 - Irrota ilmansyöttö.
 - Ruuvaa säiliö irti.
 - Vedä säiliö alas ja laita se sivuun.
 - Suodatin on optimaalisessa tilassa valkoinen. Sen voi tarvittaessa huuhdella tai vaihtaa.



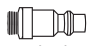
2 - Säännöllinen huolto:

- Laite tulee puhdistaa paineilmalla säännöllisesti ja samoin tarkistaa sen sähköturvallisuus (DGUV V3). Anna ammattihenkilön tarkistaa sen yhteydessä sähköliitännät eristetyllä työkalulla.
- Tarkista virtajohdon kunto säännöllisesti. Jos johdossa on vikaa, valmistajan, tämän asiakaspalvelun tai vastaavan pätevyyden omaavan henkilön tulee vaihtaa se vaaratilanteiden välttämiseksi.
- Älä peitä laitteen tuuletusaukkoja, jotta ilmanvaihto tapahtuu helposti.
- Tarkista, onko polttimen rungossa halkeamia tai suojaamattomia kaapeleita.
- Tarkista, onko kulutusosat asennettu oikein ja onko niissä kulumia.

ASENNUS - LAITTEEN TOIMINTA

Asennuksen saa suorittaa vain valmistajan kouluttama ja kokenut ammattihenkilöstö. Varmista ennen asennusta, että generaattori on irrotettu verkkovirrasta.

LAITTEEN TOIMITUSTILA

	CUTTER 30 FV Ref. 013858
 4 m	✓
 2 m - 10 mm ²	✓
Käynnistysapusarja	✓
 Paineilmaliitos	✓ 8 mm + 10 mm

Generaattorin mukana toimitettuja tarvikkeita saa käyttää vain kyseisessä mallissa.

LAITTEEN KUVAUS (KUVA 1)

- | | |
|---------------------------------|--|
| 1- Ihminen-kone-rajapinta (mms) | 5- Paineilmansäädin (ilmanpaineen säätö) |
| 2- Maadoitusliittimen holkki | 6- Paineilmaliitäntä |
| 3- Polttimen holkki | 7- Ilmansuodatin |
| 4- Painemittari | 8- Virtajohto |

IHMINEEN-KONE-RAJAPINTA (MMS) (KUVA -2)

- | | |
|--|---------------------------------|
| 1- Jännitteen merkkivalo (vihreä) | 3- Potentiometri virran säätöön |
| 2- Lämpösuoja ja ylivirtasuojan näyttö | |

JÄNNITE

PLASMA CUTTER 30 FV -plasmaleikkurissa on 16 A:n pistoke tyyppiä CEE7/7 (16 A riittää useimpiin sovelluksiin). Se saa virran MAADOITETUSTA virtalähteestä 230 V +/- 15 % (50 - 60 Hz). Laitteen saa liittää ainoastaan yksivaiheiseen jännitesyöttöön, johon on liitetty maadoituskaapeli. Käytön aikaista maksimaalista kuormitusta varten laitteessa näytetään otettu efektiivinen virta (I_{1eff}). Tarkista, ovatko jännitteen syöttö ja sen suojaus (sulake ja/tai automaattisulake) sopivia virtaan, jonka laite tarvitsee käyttöön.

LIITÄNTÄ VIRTAYKSIKKÖÖN

Tätä laitetta voi käyttää generaattoreilla, joissa on säädetty lähtöjännite, kun:

- generaattori voi luovuttaa 400 V tarvittavalla teholla
- taajuus on välillä 50 ja 60 Hz.

Näiden ehtojen on täyttyvä. Vanhat generaattorit, joilla on korkeat jännitehuiput, voivat vahingoittaa konetta, minkä vuoksi niiden käyttö ei ole sallittua.

JATKOJOHTOJEN KÄYTTÖ

Kaikissa jatkojohdoissa täytyy olla laitteen jännitteeseen sopiva koko ja poikkipinta-ala.

Käytä jatkojohtoja kansallisten ohjesääntöjen mukaisesti.

Tulojännite	Jatkojohdon poikkipinta-ala (<45m)
230 V	6 mm ²

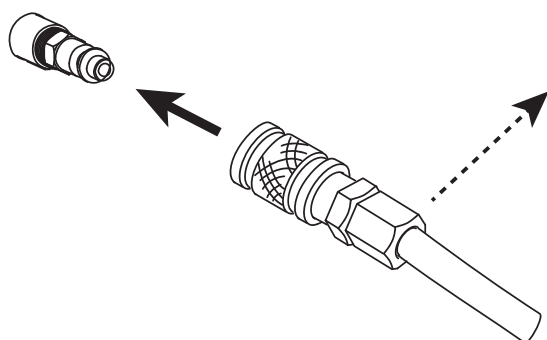
PAINEILMA

Paineilman voi tuottaa kompressorilla tai paineilmapullolla. Paineilmamittaria on käytettävä tuottotavasta riippumatta. Sen täytyy pystyä johtamaan kaasu plasmaleikkurin paineilman syöttöön. Laitteessa on ilmansuodatin (5 µm), mutta lisäsuodatin saattaa olla tarpeellinen ilman laadusta riippuen (likasuodatin, viite 039728, valinnainen).



Huonolaatuinen ilma hidastaa leikkausnopeutta, huonontaa leikkauksen laatua, heikentää leikkausvahuustehoa ja lyhentää kulusosien käyttöikää.

Optimaalisen hyötysuhteen vuoksi paineilma tulee säätää standardin ISO 8573-1, luokan 1.2.2 mukaisesti. Maksimaalisen kastepisteen tulee olla -40 °C, maksimaalinen öljypitoisuus (aerosoli, neste ja höyry) 0,1 mg/m³.



Yhdistä kaasun syöttö inerttikaasuletkulla, jonka sisähalkaisija on 9,5 mm ja pikakytkimellä virtalähteeseen.



Paine ei saa ylittää 9 baria, muuten suodatinkupu voi räjähtää.

Suosittelu tulopaine ilmankierron aikana on 5–9 baria virtaaman ollessa vähintään 115 l/min.

POLTTIMEN KONFIGUROINTI

Polttimia jäähdyttää ympäristön ilma eikä erityistä jäähdytysmenetelmää tarvita.

1 - KULUTUSOSIEN KESTÄVYYS

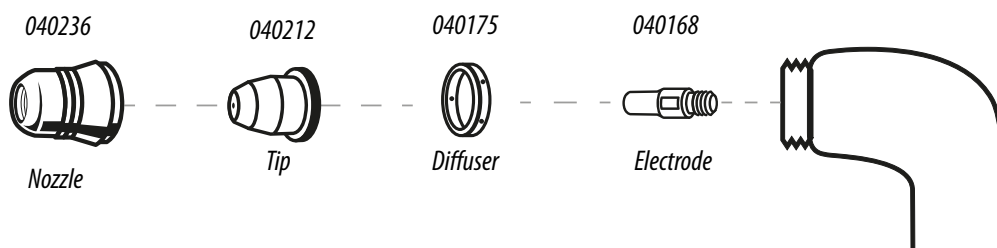
Kulusosien vaihtamisnopeus riippuu muutamista tekijöistä:

- Leikatun materiaalin vahvuus
- Keskimääräinen leikkausmäärä
- Ilman laatu (siinä oleva öljy, kosteus tai muut liat)
- Metallin puhkaisu tai leikkauksen aloitus reunasta
- Sopiva etäisyys polttimen ja työkappaleen välillä leikkauksessa.

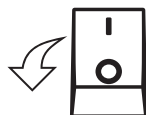
Tavallisissa käyttöolosuhteissa:

- Elektrodi kuluu ensimmäiseksi manuaalisessa leikkauksessa.

Polttimen kulusosat :

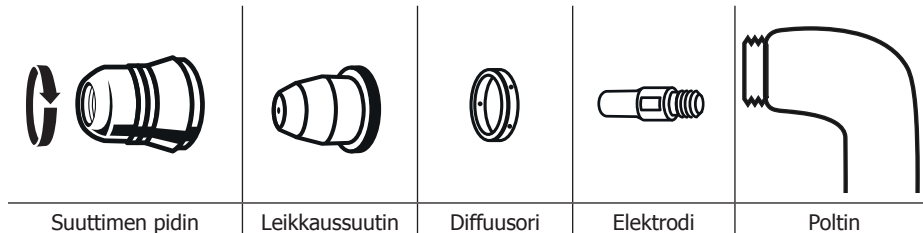


2 - POLTTIMEN KULUTUSOSIEN ASENNUS :



Virta on sammutettava laitteen takana olevasta kytkimestä ennen kulutusosien vaihtamista.

Polttimen käyttöä varten täytyy kaikki kulutusosat asentaa oikeassa järjestyksessä: elektrodi, diffuusori, leikkaussuutin ja suuttimen pidin.

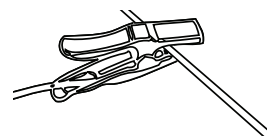


GENERAATTORIN KÄYTTÖ

1 - MAADOITUSLIITTIMEN LIITÄNTÄ LEIKATTAVAAN TYÖKAPPALEESEEN

Varmista oikea sähkökontakti äläkä aseta kaapelia leikkausreitille.

Huomio : Maali on häiritsevää metallisen työkalun ja maadoitusliittimen väliselle kontaktille, minkä vuoksi se on poistettava.



2 - POLTTIMEN KAIKKIEN KULUTUSOSIEN TARKASTUS JA LIITÄNTÄ SEURAAVASTI :

3 - KÄYNNISTÄ LAITE ja tarkista, palaako jännitteen merkkivalo (1).

4 - KONFIGUROINTITAUUKKO (kuva-2)

● Vihreä merkkivalo (1)

Merkkivalo palaa, kun laite on kytketty päälle. Virtakatkoissa vihreä merkkivalo sammuu ja laite kytkeytyy pois automaattisesti.

● Keltainen merkkivalo (2)

Ylikuumeneminen: keltainen merkkivalo palaa tässä tapauksessa. Odota muutama minuutti, merkkivalo sammuu ja laite on taas käyttökelpoinen. Ylijännite: keltainen merkkivalo vilkkuu tässä tapauksessa. Sammuta laite (tai vedä verkkopistoke irti) ja käynnistä uudelleen.

5 - PAINEILMAN SÄÄTÖ

Paineilma on säädettävä oikein optimaalista leikkaustehoa varten. Suoritus :

- Paina poltinpainiketta, valokaari syttyy.
- Päästä poltinpainikkeesta irti, valokaari keskeytyy, mutta ilma virtaa vielä n. 15 sekuntia.
- Säädä ilmanpaine tänä aikana 5 barin verran paineilman kiertosäätimellä (5).
- Säädä ilmanpainetta 3 baarin verran alle 10 A:n teholla suoritettavissa leikkaustöissä.

6 - VIRRAN SÄÄTÖ (kuva-2)

Säädä virta pyälletyllä ruuvilla pellin vahvuuden ja tyypin mukaan. Tehon maksimaalinen säätö riittää yleensä useimpiin tilanteisiin.

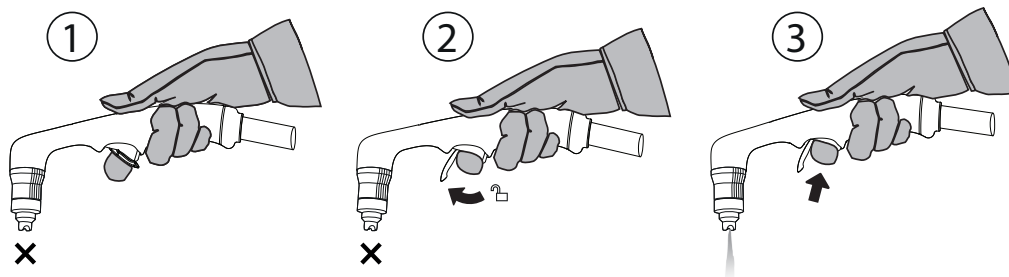
7 - LEIKKAUKSEN KÄYNNISTYS (kuva-2)

Plasmaleikkurissa on apuvalokaarijärjestelmä, joka mahdollistaa valokaaren sytyttämisen ilman leikkausosan kosketusta.

- Paina käynnistyskontaktia > apuvalokaaren sytytys > leikkaus kosketuksella leikkausosaan
- Kosketus leikkausosaan > paina käynnistyskontaktia > leikkaus alkaa heti
- Varmista leikkauksen aikana, että kosketus leikkaussuuttimen ja leikkausosan välillä säilyy.

TURVAPAINIKE

Polttimessa on turvalukko estämään tahaton sytytys: Avaa lukko ja paina polttimen painiketta, kuten alla on kuvattu:



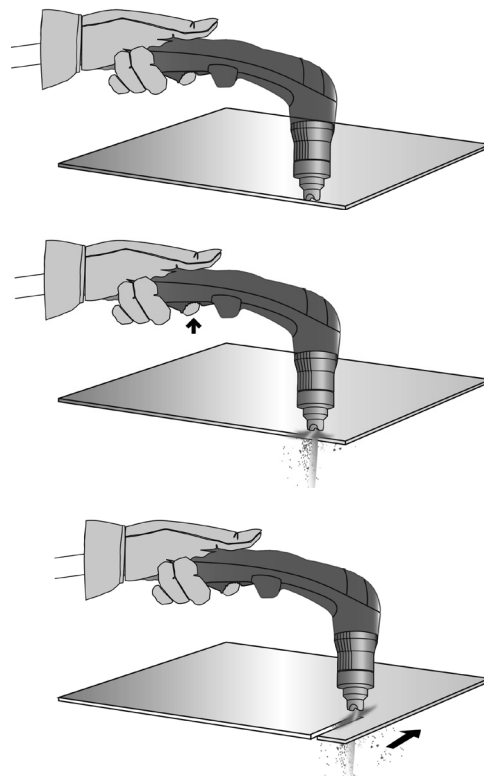
Käytä sopivia suojarusteita. Pidä polttimen pää kaukana itsestäsi. Pidä kädet pois leikkausreitiltä. Älä koskaan suuntaa poltinta itseesi tai muihin päin.

LEIKKAUSMENETELMÄT

- Kuljeta polttimen suutinta kevyesti työkappaleen yli saadaksesi tasalaatuisen leikkauksen. Se mahdollistaa pysyvän ja oikean etäisyyden.
- Varmista, että kipinät poistuvat leikkauksen aikana työkappaleen alapuolelta. Leikkauksessa kipinöiden tulee jäädä hieman polttimen taakse (15–30°:n kulmassa pystysuunnassa).
- Kun kipinät liikkuvat työkappaleesta ylöspäin, liikuta poltinta hitaammin tai korota lähtövirtaa.
- Ota viivoitin avuksi suoria leikkauksia varten.

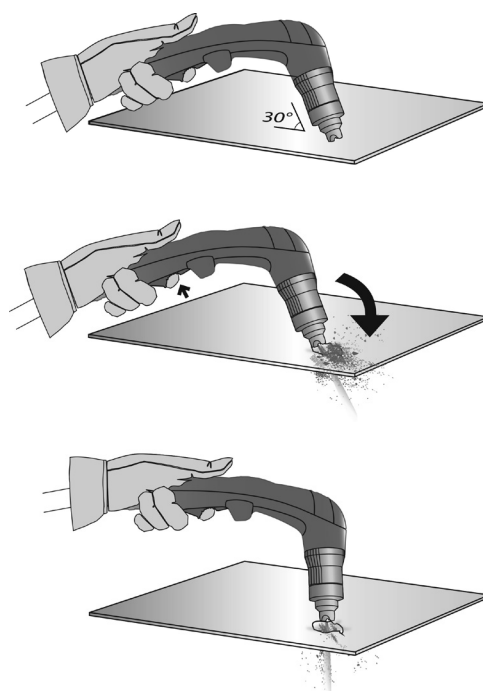
MANUAALINEN LEIKKAAMINEN TYÖKAPPALEEN REUNASSA

- 1 Kiinnitä maadoitusliitin työkappaleeseen, pidä polttimen suutinta pystysuunnassa (90°) työkappaleen reunassa.
- 2 Sytytä valokaari painamalla polttimen painiketta, kunnes työkappale on erotettu kokonaan.
- 3 Kun työkappale on erotettu, liikuta polttimen suutinta kevyesti työkappaleen päällä leikkauksen jatkamista varten. Yritä säilyttää tasainen rytmi.



TYÖKAPPALEEN PUHKAISU / LEIKKAUS TYÖKAPPALEEN KESKELLÄ

- 1 Pidä poltinta ja maadoitusliitintä noin 30°:n kulmassa työkappaleeseen nähden.
- 2 Sytytä valokaari painamalla polttimen painiketta ja säilytä samalla 30°:n kulma työkappaleeseen nähden.
- 3 Pidä poltinta paikoillaan ja paina polttimen painiketta. Valokaari on puhkaissut materiaalin, kun kipinät tulevat pois työkappaleen alta.
- 4 Kun työkappale on erotettu, liikuta polttimen suutinta kevyesti työkappaleen päällä leikkauksen jatkamista varten. Yritä säilyttää tasainen rytmi.



KULUTUSOSIEN TARKASTUS (ASENTAMINEN JA POISTAMINEN, KATSO S.16)

Varaosat	Toimenpiteet	Ratkaisut
<p>Suuttimen pidin</p>	Tarkista, onko pinnassa vikoja tai kulumia.	Vaihda suuttimen pidin, jos se vaikuttaa erittäin vahingoittuneelta (palojäljet).
<p>Leikkaussuutin</p>	Tarkista leikkaussuutimen sisällä oleva reikä silmämääräisesti.	<p>Vaihda leikkaussuutin, jos reikä ei ole enää pyöreä.</p>
<p>Diffuusori</p>	Tarkista, onko diffuusorin pinnassa ja sisätilassa vikoja tai kulumia. Kaasun ulostuloreiät eivät saa olla tukossa.	Vaihda diffuusori, jos pinnassa on vikoja tai kulumia tai jos kaasun ulostuloreiät ovat tukossa.
<p>Elektrodi</p>	Tarkista elektrodin sisällä oleva reikä silmämääräisesti.	<p>Vaihda elektrodi, kun sisus on kulunut (kutistuma 1,5 mm).</p>

VIANETSINTÄ

Vika	Syy	Ratkaisut
Vihreä virtanäyttö palaa, laite ei kuitenkaan tuota sähköä. Lisäksi vikanäytössä on valo.	Laitteen ylikuumenemissuoja on lauennut.	Odota, kunnes laite on jäähtynyt. Näyttö sammuu sen jälkeen.
Vihreä virtanäyttö palaa, laite ei kuitenkaan tuota sähköä. Lisäksi vikanäyttö vilkkuu 2 kertaa perättäin, tauottuu lyhyeksi aikaa ja vilkkuu sen jälkeen uudelleen.	Verkkojännite on sallitun alueen 85 V - 265 V ulkopuolella.	Tarkista ensin laitteen jännite. Kytke laite sen jälkeen pois ja takaisin päälle.
Vihreä virtanäyttö palaa, laite ei kuitenkaan tuota sähköä. Lisäksi vikanäyttö vilkkuu nopeasti.	Ilman saanti liian vähäistä	Nosta paineilman syöttöä ja sammuta laite sen jälkeen ja käynnistä uudelleen.
Apuvalokaari ei syty, vaikka ilmansyöttö toimii normaalisti, kun painat polttimen painiketta.	Kulutusosat ovat viallisia	Tarkista kulutusosat ja vaihda ne tarvittaessa.
Valokaari keskeytyy noin 3 sekunnin jälkeen.	Ongelma maadoitusliittimessä	Tarkista, onko maadoitusliitin yhdistetty puhtaaseen työkappaleeseen (ei rasvaa eikä maalia).
Kun pidät kättä käynnistetyn laitteen päällä, tunnet kevyttä kihelmöintiä.	Suojajohtimen liittimessä on vika	Tarkista laite, verkkopistoke ja verkkovirta.
Puhallin pyörii edelleen, vaikka olet sammuttanut laitteen (0-asento).	Poltin on jäähdytysvaiheessa	Leikkauslaitteen normaali reaktio. Odota, kunnes jäähdytys on päättynyt

SÄKERHETSANVISNINGAR

ALLMÄN INFORMATION



Läs igenom bruksanvisningen noggrant före första användning.
Förändringar eller underhåll av apparaten vilka inte anges i manualen är förbjudna.

Tillverkaren är inte ansvarig för person- eller saksador som uppstår p.g.a. felaktig hantering av apparaten. Vid problem eller frågor om den korrekta hanteringen av apparaten, vänligen kontakta kvalificerad och behörig personal.

MILJÖ

Apparaten får användas endast till skärarbeten som ligger inom den ram som anges på typskylten och/eller i manualen. Beakta säkerhetsdirektiven. Vid felaktig eller vårdslös användning övertar tillverkaren inget ansvar. Använd inte apparaten i rum där det finns metalliska dammpartiklar i luften vilka kan leda elektricitet. Både vid drift och vid förvaring måste man se till att omgivningen är fri från syror, gaser och andra frätande substanser.

Se till att ha god ventilation och tillräckligt skydd resp. utrustning i lokalerna.

Temperaturområde:

användning mellan -10 och +40 °C (+14 och +104 °F).

Förvaring mellan -20 och +55 °C (-4 och 131 °F)

Luftfuktighet:

Under eller upp t.o.m. 50 % vid 40 °C (104 °F).

Under eller upp t.o.m. 90 % vid 20 °C (68 °F).

Höjd:

Upp till 1000 m över havet (3280 fot).

PERSONLIGT SKYDD OCH SKYDD FÖR ANDRA

Skärningen kan vara farlig och orsaka allvarliga, t.o.m. dödliga personskador. Under skärningen är personerna utsatta för en farlig värmekälla, ljusbågsstrålning, magnetfält (försiktighet för pacemakerbärare), risk för elstötar, buller och gasutflöden. För att skydda sig själv och andra måste användaren följa dessa säkerhetsanvisningar:



Strålningen från ljusbågen kan leda till allvarliga ögonskador och brännskador på huden. Skydda huden med lämpliga, torra skyddskläder (svetshandskar, läderförkläde, skyddsskor).



Använd handskar som garanterar elektrisk och termisk isolering.



Använd svetskydd och/eller svetskyddshuva med tillräckligt hög skyddsnivå (beroende på tillämpningen). Skydda ögonen vid rengöringsarbete. I synnerhet skall kontaktlinser undvikas.

Skärma av svetsområdet med svetsdraperier, beroende på förhållandena, för att skydda tredje part från ljusbågsstrålning, svetsstänk etc. Personer i närheten av ljusbågen måste informeras om riskerna och utrustas med erforderligt skydd.



Använd hörselskydd om skärningen kommer upp i en nivå som överskrider den tillåtna gränsen.

Håll rörliga delar (fläkt) på avstånd från händer, hår och kläder. Aggregathuset får aldrig någonsin avlägsnas när det är anslutet till elnätet. Tillverkaren är inte ansvarig för person- eller saksador som uppstår p.g.a. felaktig hantering av apparaten eller försummelse att beakta säkerhetsanvisningarna.



De rakt skurna arbetsstyckena är heta och kan orsaka brännskador vid hanteringen. Brännaren måste ovillkorligen få svalna tillräckligt före varje service/rengöring resp. efter varje användning (minst 10 min.). Före underhåll/rengöring av vattenkyld brännare måste kylaggregatet tillåtas gå i ca 10 min. efter avslutad svetsning så att kylvätskan svalnar och risken för brännskador undviks.

SVETSRÖK OCH GAS



Vid plasmaskärning bildas rökgaser resp. giftiga ångor som kan leda till syrebrist i andningsluften. Därför måste man alltid ombesörja tillräckligt med frisk luft, teknisk ventilation (eller godkänd andningsutrustning). Använd skäraggregaten endast i välventilerade hallar, utomhus eller i slutna rum med ett utsug som uppfyller aktuella säkerhetsstandarder.

Tänk på att hålla ett säkerhetsavstånd under skärningen även i mindre områden. Dessutom kan svetsning av vissa material som innehåller bly, kadmium, zink, kvicksilver eller t.o.m. beryllium vara särskilt skadlig. Arbetsstyckena skall avfettas före skärning. Det är förbjudet att skära i närheten av fetter eller färger.

RISK FÖR BRAND OCH EXPLOSION



Se till att svetsområdet är tillräckligt skyddat. Säkerhetsavståndet för antändliga material är minst 11 meter. Brandskyddsutrustning måste finnas i närheten av skärbetet.

Var försiktig med stänk från heta substanser eller gnistregn, och även genom sprickor. De kan utgöra en källa till brand eller explosion. Håll ett tillräckligt säkerhetsavstånd. Detta gäller både för personer som för antändliga föremål och trycksatta behållare. Skärning i containers eller slutna rör är förbjuden. Om dessa är öppna skall de tömmas på alla antändliga eller explosiva substanser (olja, drivmedel, gasrester, ...). Sliparbeten får inte vara riktade mot svetsströmkällan eller de antändliga materialen.

ELSÄKERHET



Svetsaggregatet får användas uteslutande i en jordad nätförsörjning. Använd endast de rekommenderade säkringarna. Kontakt med strömförande delar kan medföra dödliga elektriska stötar eller allvarliga brännskador.

Vidrör ALDRIG NÅGONSIN delar av aggregatets innanmäte eller det öppnade huset när aggregatet är i drift. Lossa ALLTID aggregatet från elnätet och vänta i 2 minuter INNAN du öppnar aggregatet så att kondensatorernas spänning kan laddas ur. Skär aldrig på golvet eller fuktiga ytor. I princip är det förbjudet att arbeta vid regn! Elkablarna får aldrig någonsin komma i kontakt med vätskor oavsett slag. Vidrör aldrig brännare och jordklämma samtidigt! Det är förbehållet endast behörig och utbildad specialistpersonal att byta ut skadade kablar och brännare. Vid utbyte måste man alltid se till att använda motsvarande ekvivalent. Som isoleringsåtgärd vid svetsning måste man alltid använda torra kläder i bra skick så att man själv är fränskild från svetsströmkretsen. Använd alltid isolerande skor, oavsett omgivningsförhållandena.

APPARATKLASSIFICERING



Denna apparat i klass A är inte avsedd att användas i bostadsutrymmen där strömförsörjningen sker genom det offentliga lågspänningsnätet. På grund av ledningsbundna emissioner samt störningsstålning i radiofrekvensområdet kan det uppstå problem vad gäller den elektromagnetiska kompatibiliteten i dessa områden.

Apparaten uppfyller standard IEC 61000-3-11.
Apparaten uppfyller standard IEC 61000-3-12.

ELEKTROMAGNETISK EMISSION



Elektrisk ström orsakar elektriska och magnetiska fält (EMF) när det går genom en ledare. Skärströmmen producerar ett elektromagnetiskt fält runt skärströmkretsen och skärapparaten.

De elektromagnetiska fälten EMF kan störa vissa medicinska implantat, t.ex. pacemakers. Skyddsåtgärder måste vidtagas för personer med medicinska implantat. Det kan t.ex. röra sig om tillträdesbegränsningar för passerande personer, eller en individuell riskbedömning för användarna av apparaten.

Alla apparatanvändare måste vidtaga följande åtgärder för att utsätta sig så litet som möjligt för de elektromagnetiska fält som utgår från skärströmkretsen:

- Lägg skärströmkablarna hopbuntat och fäst med buntband om så är möjligt;
- Håll dig borta så långt möjligt med huvud och bröstorg från skärströmmen;
- Se till att kablarna aldrig lindas runt kroppen;
- Placera inte kroppen mellan skärströmkablarna; de två skärströmkablarna måste befinna sig på samma sida av kroppen;
- Anslut jordkabeln för det arbetsstycke som skall bearbetas, så nära skärområdet som möjligt
- Arbeta inte invid skärströmkällan, sätt dig inte på den och luta dig inte mot den;
- Svetsa inte under transport av skärströmkällan.



Genom användningen av denna apparat kan funktionen hos elektromedicinska, informationstekniska och andra produkter påverkas. Personer som har pacemaker eller hörapparat skall konsultera med läkare före arbete i närheten av maskinen.

REKOMMENDATIONER FÖR UTVÄRDERING AV SKÄROMRÅDET OCH -APPARATEN

Allmänt

Användaren är ansvarig för en korrekt användning av svetsaggregatet och materialet enligt tillverkaruppgifterna. Om elektromagnetiska störningar uppträder är det användarens ansvar att tillsammans med tillverkaren hitta en lösning. En korrekt jordning av svetsplatsen inkl. alla apparater är till hjälp i många fall. I vissa lägen kan det bli nödvändigt med en elektromagnetisk avskärmning av svetsströmmen. En minskning av de elektromagnetiska störningarna till en låg nivå måste alltid ske.

Bedömning av skärområdet

Före installation av en ljusbågsskärare måste användaren göra en bedömning av de möjliga elektromagnetiska problemen i omgivningen. Tänk på följande:

- a) Finns det andra nät-, styr-, signal och telefonledningar över, under och på sidan av ljusbågsskäraren;
- b) Radio- och TV-mottagare resp. radio- och TV-sändare;

- c) Datorer och andra styranordningar;
 - d) Kritiska säkerhetsapparater, t.ex. skydd av industriapparater
 - e) Hälsan hos personer i närheten, t.ex. pacemaker- eller hörrapparatbärare;
 - f) Material för kalibrering och mätning;
 - g) Immuniteten mot andra anordningar i omgivningen
- Användaren måste försäkra sig om att de andra apparaterna som används i omgivningen är kompatibla. Detta kan komma att kräva ytterligare skyddsåtgärder;
- h) Tid på dagen när skärningen eller övrig verksamhet skall genomföras.

Storleken på den omgivning som skall tas i övervägande är avhängig av byggnadsstrukturen och andra verksamheter (förhållanden) som bedrivs där. Miljön kan sträcka sig bortom anläggningens område.

Bedömning av skärapparaten

Förutom kontrollen av svetsplatsen kan en kontroll av skärapparaten syfta till att definiera och åtgärda störningsfall. Utvärderingen av emissionerna skall inkludera de lokala åtgärderna, enligt artikel 10, CISPR 11:2009. De lokala åtgärderna kan också göra det möjligt att bekräfta effektiviteten hos försvagningsåtgärderna.

HÄNVISNING AVS. METODER FÖR MINSKNING AV ELEKTROMAGNETISKA FÄLT

a. Offentlig strömförsörjning : Ljusbågsskäraren skall anslutas till det offentliga försörjningsnätet enligt tillverkarens uppgifter. Om störningar uppträder kan det bli nödvändigt att vidtaga ytterligare förebyggande åtgärder, t.ex. filtrering av det offentliga försörjningsnätet. Vi rekommenderar att man skärmar av nätkabeln för en installerad ljusbågsskärare permanent i ett metalliskt ledningsrör eller motsvarande. Den elektriska kontinuiteten för avskärmningen bör ske över hela dess längd. Det är lämpligt att ansluta avskärmningen till skärströmkällan för att få god elektrisk kontakt mellan rörledningen och huset för skärströmkällan.

b. Underhåll av ljusbågsskäraren : Ljusbågsskäraren bör underhållas rutinmässigt, med beaktande av tillverkarens rekommendationer. Det är bättre om alla anslutningsställen, serviceluckor och huvar är stängda och korrekt låsta när ljusbågsskäraren är igång. Ljusbågsskäraren får aldrig modifieras, bortsett från de ändringar och inställningar som beskrivs i tillverkarens bruksanvisning. I synnerhet rekommenderar vi att tändanordningarnas gniststräcka samt ljusbågens stabilisering ställs in och underhålls enligt tillverkarens anvisningar.

c. Skärkablar : Vi rekommenderar att kablarna hålls så korta som möjligt, dras tätt hopbuntade, i golvetets närhet eller på golvet.

d. Potentialutjämning : Anslutningen av alla metalliska föremål i omgivningen måste tas med i projekteringen. Vid samtidig beröring av elektroden och de metallstycken som arbetsstycket är anslutet till, ökar risken för användaren att få en elstöt. Det rekommenderas att isolera användaren mot sådana metalliska föremål.

e. Jordning av det arbetsstycke som skall skäras : Om det arbetsstycke som skall skäras inte är jordat p.g.a. den elektriska säkerheten eller p.g.a. sina mått och sin placering, något som är fallet t.ex. vid fartygsskrov eller metallställningar på byggnader, kan en jordning av arbetsstycket - i vissa fall och inte systematiskt - minska emissionerna. Tänk på att undvika jordning av arbetsstycken som ökar skaderisken för användaren eller som kan skada annat elektriskt material. Om så krävs skall jordningen av det arbetsstycke som skall skäras ske direkt. I vissa länder är dock direkt anslutning inte tillåten. Då är det bättre att göra anslutningen med hjälp av en kondensator som är lämplig och godkänd för landet ifråga.

f. Skydd och frånkoppling : Avskärmning av andra anordningar i omgivningen eller hela svetsanordningen kan minska störningarna.

TRANSPORT



Skärströmkällan är försedd med ett handtag upptill. Underskatta inte apparatens vikt. Handtaget får inte användas i festsättningsyfte.

Dra aldrig i brännare eller kabel för att flytta apparaten. Apparaten får transporteras endast i vertikal position. Sträck inte strömkällan över personer eller föremål.

UPPSTÄLLNING

Beakta följande direktiv:

- Placera apparaten endast på ett fast och säkert underlag med en lutningsvinkel ej större än 10°.
- Sörj för tillräckligt utrymme för ventilation av skärströmskällan och åtkomst till manöverelementen.
- Använd inte apparaten i en miljö med metalliska, ledande dammpartiklar.
- Skärströmkällan måste vara skyddad från regn och solstrålning.
- Apparaten uppfyller skyddsklass IP21S, vilket betyder:
 - Skydd mot inträngande farliga fasta partiklar med diameter > 12.5 mm
 - Skydd mot lodrätt fallande droppvatten när de rörliga delarna står stilla (t.ex. fläkt).

Kablarna för nätanslutningen, för förlängningen och för skärningen måste vara helt utrullade så att inte överhettning uppstår.

Tillverkaren är inte ansvarig för skador som orsakas av felaktig och vårdslös hantering av apparaten på personer och föremål.



Tillverkaren är inte ansvarig för person- eller sakskador som uppstår p.g.a. felaktig hantering av apparaten.

UNDERHÅLL/HÄNVISNINGAR



Vid underhållsarbete måste apparaten vara avstängd. Vänta i två minuter innan du börjar med underhållsarbetet på apparaten. Invändigt är spänningarna och strömstyrkorna höga och farliga.

1 - Underhåll av tryckluftsfiltret :

- Tryckluftsfiltret måste rengöras regelbundet. Skruva då loss den grå förslutningen under behållaren en aning, tryck på förslutningen och skruva tillbaks den.
- Demontering:
 - Koppla bort luftförsörjningen.
 - Skruva av behållaren.
 - Dra behållaren nedåt och ställ ned den.
 - I det optimala skicket skall filtret vara vitt och det kan spolas ur eller bytas vid behov.




2 - Regelbundet underhåll :

- Apparaten skall rengöras regelbundet med tryckluft, och den elektriska säkerheten skall kontrolleras (DGUV V3). Vid tillfälle måste man låta behörig personal kontrollera anslutningen av de elektriska förbindningarna med ett isolerat verktyg.
- Kontrollera skicket hos nätkabeln regelbundet. Om kabeln är skadad måste den bytas ut av tillverkaren, dennes kundtjänst eller en person med motsvarande behörighet i syfte att förebygga faror.
- Täck inte över apparatens ventilationsslitsar, tänk på att underlätta luftcirkulationen.
- Kontrollera brännarstommen avs. sprickor eller oskyddade kablar.
- Kontrollera slitdelarna så att de är rätt monterade och inte utslitna.

INSTALLATION - PRODUKTFUNKTION

Endast erfaren specialistpersonal som har utbildats av tillverkaren får utföra installationen. Före installationen måste man säkerställa att generatören har kopplats ifrån nätet.

APPARATENS LEVERANSSKICK

	CUTTER 30 FV Ref. 013858
 4 m	✓
 2 m - 10 mm ²	✓
Starthjälpssset	✓
 Tryckluftsförbindelse	✓ 8 mm + 10 mm

De tillbehör som levereras med generatören får användas endast med den tillhörande modellen.

APPARATBESKRIVNING (BILD. I)

- | | |
|-------------------------------------|--|
| 1- Människa-maskin-gränssnitt (mms) | 5- Tryckluftregulator (inställning av lufttrycket) |
| 2- Uttag för jordklämma | 6- Anslutning tryckluftsförsörjning |
| 3- Uttag för brännare | 7- Luftfilter |
| 4- Manometer | 8- Nätkabel |

MÄNNISKA-MASKIN-GRÄNSSNITT (MMS) (ABB -2)

- | | |
|---|---------------------------------------|
| 1- Kontrollampa spänningsförsörjning (grön) | 3- Potentiometer för ströminställning |
| 2- Termoskydd- och överströmsskyddsindikering | |

SPÄNNINGSFÖRSÖRJNING

Plasmaskärare PLASMA CUTTER 30 FV levereras med en 16-A-kontakt, typ CEE7/7 (16 A är tillräckligt för de flesta tillämpningar). De försörjs av en strömkälla 230 V +/- 15 % (50 - 60 Hz) MED JORDNING. Apparaten får anslutas endast till en enfas spänningsförsörjning med ansluten jordningskabel.

För en maximal belastning under användningen visas den upptagna effektiva strömmen (I1eff) på apparaten. Kontrollera spänningsförsörjningen och skyddet av den (säkring och/eller säkringsautomat) så att den är lämplig för den ström som apparaten behöver vid drift.

ANSLUTNING TILL STRÖMAGGREGAT

Denna maskin kan användas i generatorer med reglerad utgångsspänning, så länge som:

- generatoren kan avge 400V med erforderlig effekt.
- frekvensen ligger mellan 50 och 60 Hz.

Dessa förutsättningar måste beaktas. Gamla generatorer med höga toppspänningar kan skada maskinen och är otillåtna.

ANVÄNDNING AV FÖRLÄNGNINGSKABLAR

Alla förlängningskablar måste ha lämplig dimension och tvärsnitt för apparatspänningen. Använd förlängningskablar enligt nationella föreskrifter.

Ingångsspänning	Tvärsnitt för förlängningen (<45m)
230 V	6 mm ²

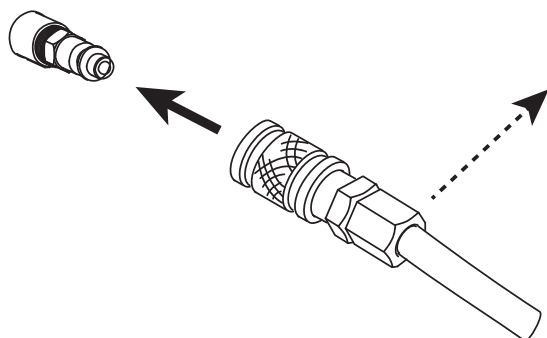
TRYCKLUFTSFÖRSÖRJNING

Tryckluftsförsörjningen kan realiseras med en kompressor eller tryckluftsfaska. En tryckluftsmätare måste användas oavsett försörjningssätt. Den måste kunna leda gasen till plasmaskärarens tryckluftsförsörjningen. Apparaten har ett inbyggt luftfilter (5 µm), men en ytterligare filtrering kan komma att behövas beroende på luftkvaliteten (smutsfilter, ref. 039728 tillval).



En dålig luftkvalitet minskar skärhastigheten, försämrar skärkvaliteten, reducerar skäreffekten och förkortar livstiden hos slitdelarna.

För bästa möjliga verkningsgrad bör tryckluften vara inställd enligt standard ISO 8573-1, klass 1.2.2. Den maximala dagpunkten bör vara - 40 °C, den maximala oljekoncentrationen (aerosol, vätska och ånga) 0,1 mg/m³.



Anslut gasförsörjningen via en inertgasslang med innerdiameter 9,5 mm och en snabbkoppling till strömkällan.



Trycket bör inte överskrida 9 bar, annars kan filterklockan explodera.

Det rekommenderade ingångstrycket under luftcirkulationen är 5 till 9 bar, med en genomströmningsvolym på minst 115 ltr/min.

KONFIGURATION AV BRÄNNAREN

Brännarna kyls av omgivningsluften och kräver ingen särskild kylning.

1 -HÅLLBARHET HOS SLITDELARNA

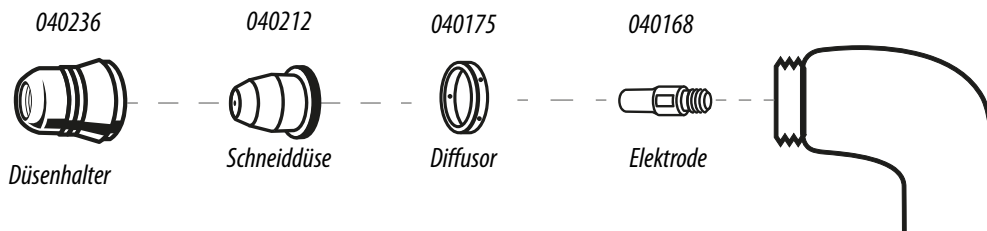
Hur ofta som slitdelarna behöver bytas ut beror på några faktorer:

- Tjockleken på det skurna materialet
- Genomsnittlig snittmängd
- Luftkvalitet (förekomst av olja, fukt eller annan förorening)
- Genomstick i metallen eller start av skärning i kanten.
- Lämpligt avstånd mellan brännare och arbetsstycke vid skärning

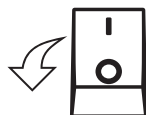
Vid normala användningsförhållanden:

- Vid manuell skärning slits först elektroden ned

Brännarens slitdelar

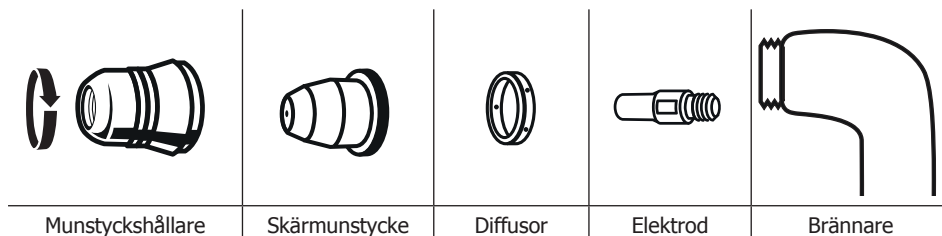


2 - MONTERING AV SLITDELAR I BRÄNNAREN.



Före utbyte av slitdelarna måste man koppla ifrån strömförsörjningen med den brytare som sitter baktill på apparaten.

Alla tillhörande slitdelar skall monteras i rätt ordningsföljd: Elektrod, diffusor, skärmunestycke och munstyckshållare.

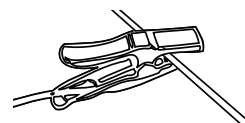


ANVÄNDNING AV GENERATORN

1 - ANSLUT JORDKLÄMMAN TILL DET ARBETSSTYCKE SOM SKALL SKÄRAS

Säkerställ korrekt elektrisk kontakt och lägg inte kabeln på skärdynan.

OBS : Färg fungerar som ett hinder för kontakten mellan det metalliska arbetsstycket och jordklämman och skall därför avlägsnas.



2 - KONTROLLERA FÖREKOMSTEN AV ALLA SLITDELAR I BRÄNNARE OCH ANSLUT SÅ HÄR:

3 - STARTA APPARATEN, och kontrollera om kontrollampen för spänningsförsörjningen (1) tänds.

4 - KONFIGURATIONSTABELL (bild -2)

● Grön kontrollampa (1)

När apparaten är påslagen lyser kontrollampen. Vid strömavbrott slocknar den gröna kontrollampen och apparaten slås ifrån automatiskt.

● Gul kontrollampa (2)

Överhettning: då lyser den gula kontrollampen. Vänta i några minuter, kontrollampen släcks och apparaten är redo igen.

Överspänning: då blinkar den gula kontrollampen. Slå av apparaten (resp. dra ur kontakten) och starta om.

5 - TRYCKLUFTSINSTÄLLNING

Tryckluften måste vara rätt inställd för ett optimalt skärresultat. Genomförande:

- Tryck på brännarknappen (ljusbågen tänds).
- Släpp brännarknappen, ljusbågen bryts men luften flödar i ytterligare ca 15 sekunder.
- Under denna tid ställer man in lufttrycket med 5 bar med lufttrycksregulatorn (5).
- Vid skärbete med en effekt under 10A, ställer man in lufttrycket med 3 bar.

6 - STRÖMINSTÄLLNING (bild -2)

Använd den räfflade skruven för inställning av strömmen beroende på plåtens tjocklek och typ. Generellt kan den maximala effektinställningen täcka in de flesta situationer.

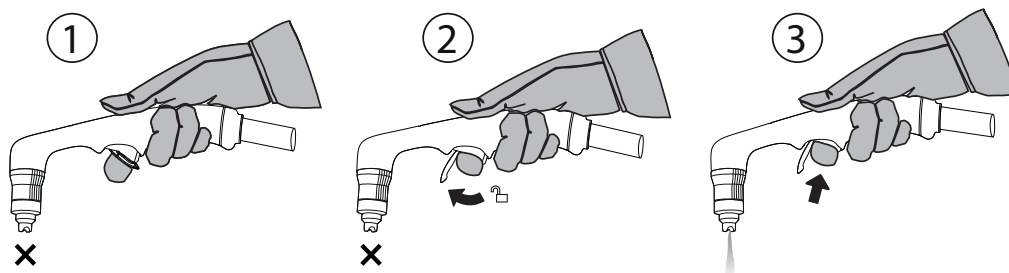
7 - START AV SKÄRNINGEN (bild-2)

Plasmaskäraren har ett pilotljusbågssystem genom vilket ljusbågen kan tändas utan kontakt med skärdelen

- Tryck på startkontakten > tändning av pilotljusbågen > skärning med kontakt med skärdelen
- Kontakt med skärdelen > tryck på startkontakten > skärningen börjar omedelbart
- Under skärningen måste man se till att kontakten mellan skärmunestycke och skärdel upprätthålls

SÄKERHETSVIPPBRYTARE

Som en förebyggande åtgärd mot oavsiktlig tändning är brännaren utrustad med ett säkerhetssnäpplås: Lossa snäpplåset och tryck på brännarknappen enligt nedan:



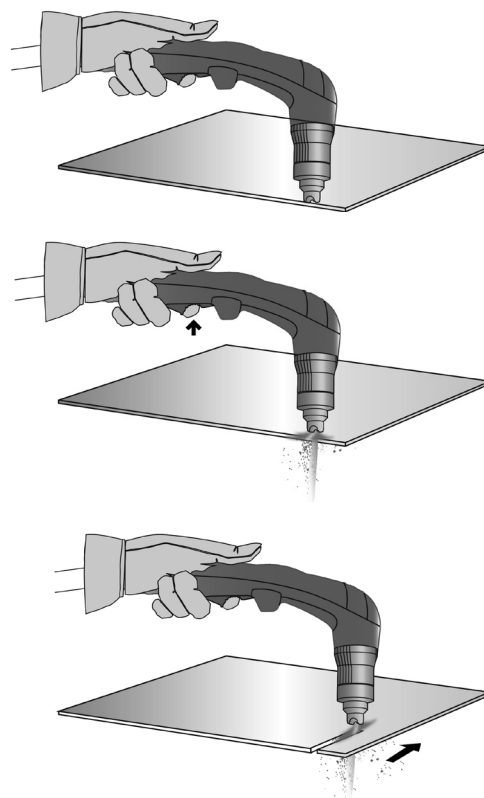
Använd lämplig skyddsutrustning. Håll brännarhuvudet borta från dig. Håll händerna borta från skärdynan. Rikta aldrig brännaren mot dig själv eller andra.

TIPS FÖR SKÄRNING

- Led brännarmunstycket lätt över arbetsstycket för att få ett jämnt snitt. Detta möjliggör ett konstant och korrekt avstånd.
- Försäkra dig om att gnistorna tränger ut nedanför arbetsstycket under skärning. Vid skärning skall gnistorna ligga kvar något bakom brännaren (i en vinkel på 15° till 30° ur vertikalen).
- Om gnistorna sprutar ut från arbetsstycket uppåt, rör man brännaren långsammare eller ökar utgångsströmmen.
- Använd en linjal som hjälp för att få raka snitt.

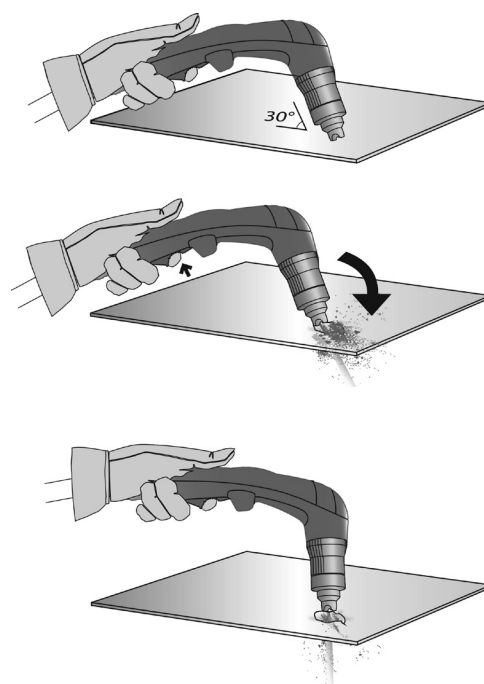
MANUELL SKÄRNING PÅ KANTEN AV ARBETSSTYCKET

- 1 Fäst jordklämman på arbetsstycket, håll brännarmunstycket lodrätt (90°) mot arbetsstyckets kant.
- 2 För att tända ljusbågen, tryck på brännarknappen tills att arbetsstycket är helt genomskuret.
- 3 När arbetsstycket är kapat, leder man brännarmunstycket lätt över arbetsstycket för att fortsätta med skärningen. Försök att hålla en jämn takt.











GENOMSTICKNING AV ARBETSSTYCKE/SKÄRNING I ARBETSSTYCKETS MITT

- 1 Håll brännaren med monterad jordklämma i en vinkel på ca 30° till arbetsstycket.
- 2 För att tända ljusbågen, tryck på brännarknappen, och håll en vinkel på 30° till arbetsstycket.
- 3 Håll brännaren stilla och tryck på brännarknappen. När gnistorna sprutar ut under arbetsstycket har ljusbågen trängt igenom materialet.
- 4 När arbetsstycket är kapat, leder man brännarmunstycket lätt över arbetsstycket för att fortsätta med skärningen. Försök att hålla en jämn takt.



INSPEKTION AV SLITDELAR (MONTERING OCH DEMONTERING, SE S. 24)

Reservdelar	Åtgärder	Lösningar
 Munstyckshållare	Kontrollera ytan avseende skador eller slitage.	Byt ut munstyckshållaren om den är mycket skadad (förbränningsspår).
 Skärmunstycke	Kontrollera skärmunstyckets invändiga hål visuellt.	  Byt ut skärmunstycket om hålet inte längre är runt.
 Diffusor	Kontrollera diffusorns yta och innanmäte avseende skador eller slitage. Hålen för gasutgången får inte vara blockerade.	Byt ut diffusorn om ytan är skadad eller sliten eller om hålen för gasutgången är blockerade.
 Elektrod	Kontrollera elektrodens invändiga hål visuellt.	  Byt ut elektroden när insatsen är utsliten (krympning 1,5 mm).

FELSÖKNING

Fel	Orsak	Lösningar
Den gröna nätindikeringen lyser, men apparaten levererar ingen ström. Dessutom lyser felindikeringen.	Apparatens överhettningsskydd har löst ut.	Vänta tills att apparaten har svalnat. Därefter slöcknar indikeringen.
Den gröna nätindikeringen lyser, men apparaten levererar ingen ström. Dessutom blinkar felindikeringen 2 gånger i följd, pausar snabbt och blinkar sedan igen.	Nätspänningen ligger utanför tillåtet område 85V-265V	Kontrollera först apparatens elektriska försörjningsspänning. Slå sedan ifrån apparaten och slå på den igen.
Den gröna nätindikeringen lyser, men apparaten levererar ingen ström. Dessutom blinkar felindikeringen snabbt.	För låg lufttillförsel	Öka lufttryckstillförseln och stäng av apparaten. Slå på den igen.
Även om lufttillförseln fungerar normalt när du trycker på brännarknappen, tänds inte pilotljusbågen.	Slitdelarna defekta	Kontrollera slitdelarna och byt ut dem om så krävs.
Ljusbågen bryts efter ca 3 sek.	Problem med jordklämman	Kontrollera om jordklämman har anslutits till ett rent arbetsstycke (fritt från färg och fett).
Om du lägger handen på huset vid inkopplad apparat känner du svaga stickningar.	Skyddsledaranslutning defekt	Kontrollera apparaten, nätkontakten och ditt elnät.
Även om apparaten har stängts av (position "0") fortsätter fläkten att gå.	Brännaren är i avkylningsfasen	Normal reaktion hos skäraren. Vänta tills att kylningen

TEHNILISED ANDMED / TEKNISET TIEDOT / TEKNISKA DATA

PLASMA CUTTER		CUTTER 30 FV	
Primaarne / Primääri / Primär			
Vooluvarustus / Syöttövirta / Strömförsörjning		110 V +/- 15%	230 V +/- 15%
Võrgusagedus / Verkkotaajuus / Nätfrekvens		50 / 60 Hz	
Kaitse / Sulake / Säkring		32 A	16 A
Sekundaarne / Sekundääri / Sekundär			
Tühikäigupinge / Tyhjäkäyntijännite / Tomgångsspänning		460 V	459 V
Nimiväljundvool (I2) / Nimellislähtövirta (I2) / Nominell utgångsström (I2)		10 + 30 A	
Vastav tööpinge (U2) / Vastaava työjännite (U2) / Motsvarande arbetsspänning (U2)		84 + 92 V	
Sisselülituse kestus 40 °C juures (10 min)* EN60974-1 - norm	Päällekytkennän kesto @ 40 °C (10 min)* EN60974-1 -standardi	Imax	25% 30%
Inkopplingstid @ 40°C (10 min)* EN60974-1 -standard		60%	19 A 23 A
		100%	15 A 20 A
Keevitussurve / Hitsauspaine / Svetstryck			
		2.5 > 9 bar	
Õhuläbivool / Ilmavirtaus / Luftgenomströmning			
		115 l/min	
Töötemperatuur / Käyttölämpötila / Driftstemperatur			
		-10° + +40°C	
Ladustamistemperatuur / Varastointilämpötila / Lagringstemperatur			
		-25° + +55°C	
Kaitseaste / IP-luokitus / Kapslingsklass			
		IP21S	
Mõõtmed (P x L x K) / Koko (PxLxK) / Mått (LxBxH)			
		45 x 28 x 20 cm	
Kaal / Paino / Vikt			
		10.8 kg	

* Sisselülituse kestus vastavalt standardile EN 60974-1 (10 minutit – 40 °C).

Väga intensiivsel kasutamisel (üle sisselülituse kestuse) võib rakenduda termokaitse. Sellisel juhul lülitub kaarleek välja ja ekraanil kuvatakse vastav hoiatus.

Ärge lülitage seadet jahutamiseks välja ning laske sellel töötada, kuni seade on taas kasutusvalmis.

Vooluallikas kirjeldab langevat väljundomadust

*Päällekytkennän kesto EN 60974-1 -standardin mukaisesti (10 minuuttia – 40 °C).

Lämpösuoja voi laueta erittäin intensiivisessä käytössä (> päällekytkennän kesto). Tässä tapauksessa valokaari sammuu ja näyttöön tulee varoitus.

Älä sammuta laitetta jäähtymistä varten, anna olla käynnissä, kunnes laite on taas valmis.

Virtalähde kuvaa laskevaa lähtöomaisuutta.

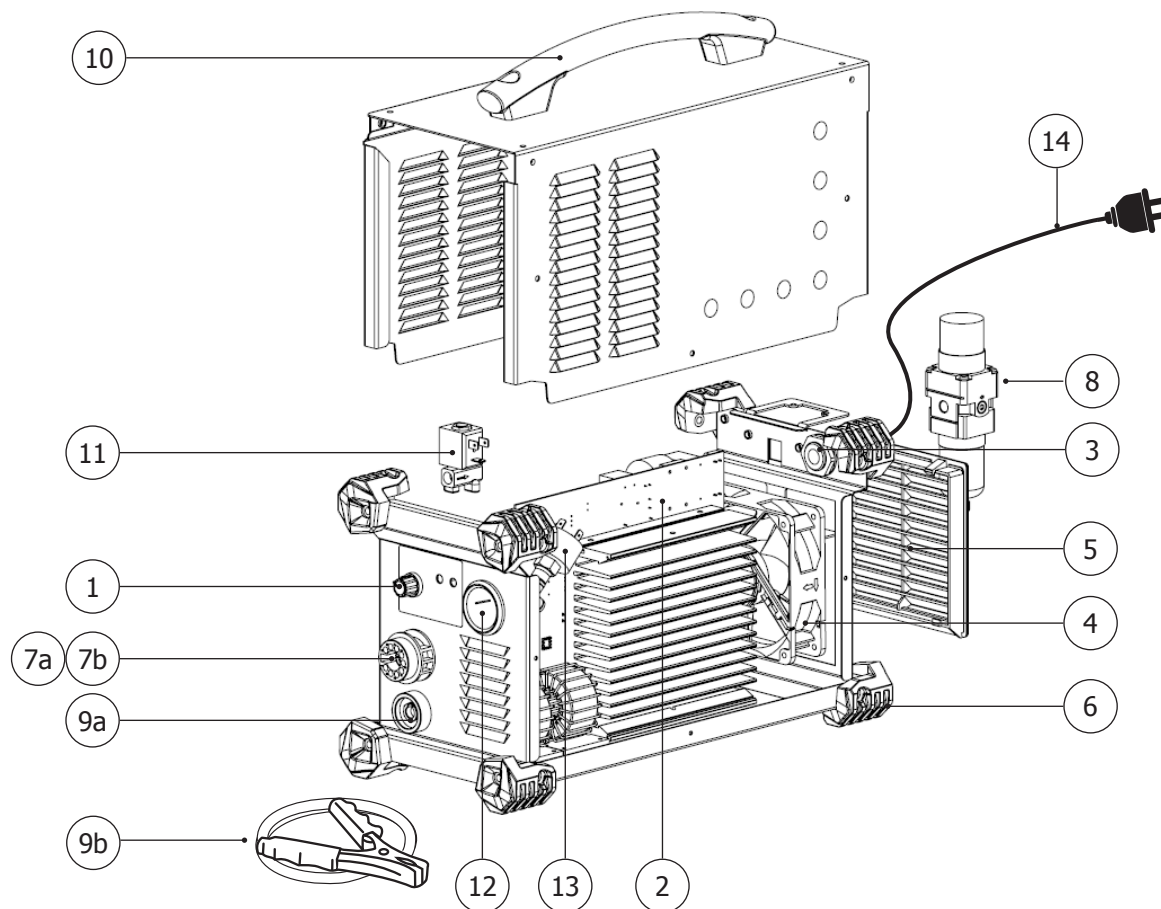
* Inkopplingstid enligt EN 60974 -1 (10 minuter – 40°C).

Vid mycket intensiv användning (>inkopplingstid) kan termoskyddet lösa ut. I det fallet slås ljusbågen av och en varning visas på displayen.

Stäng inte av apparaten för kylning och låt den gå tills att apparaten är klar igen.

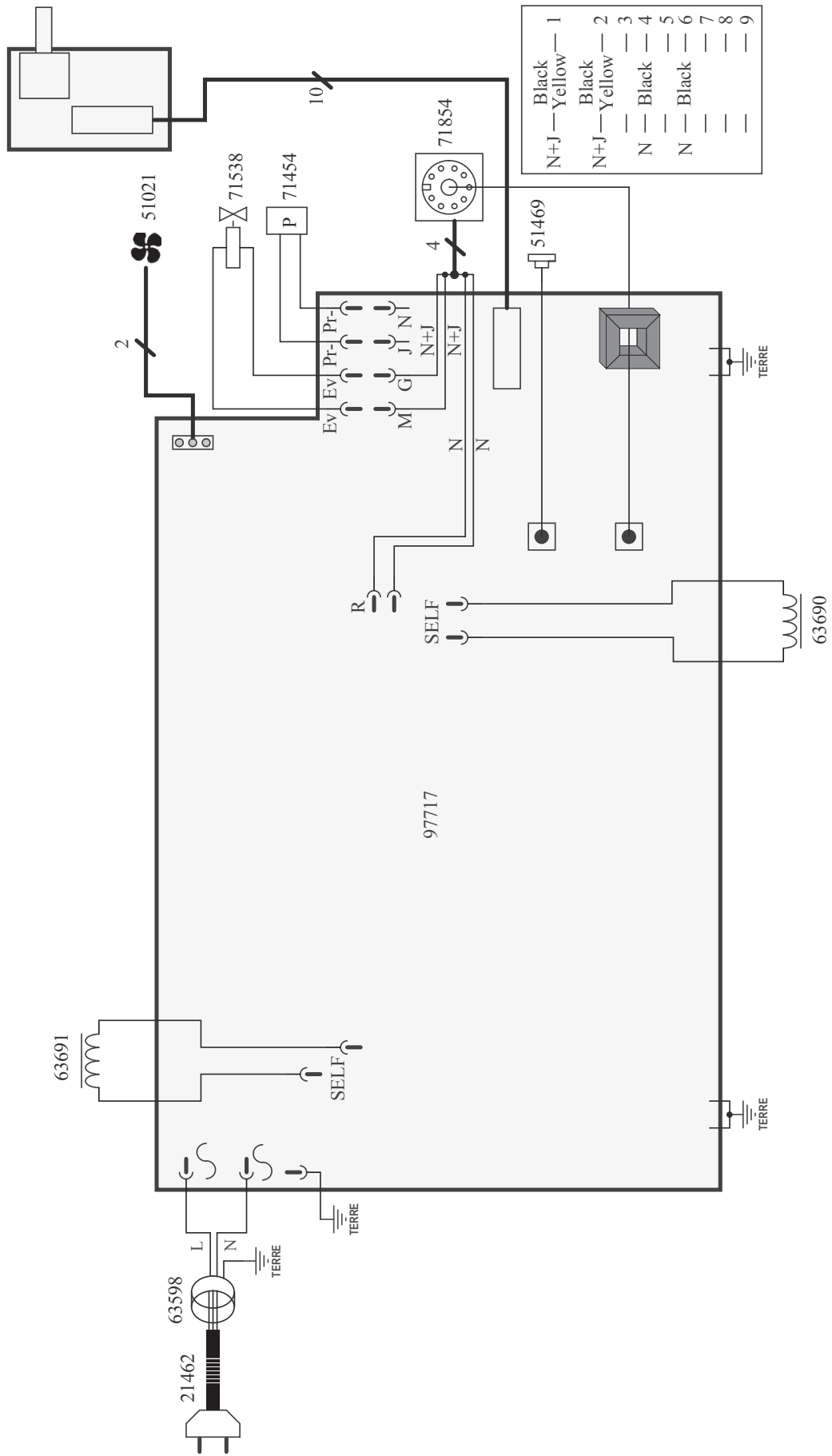
Strömkällan beskriver en fallande utgångsegenskap

VARUOSAD / VARAOSAT / RESERVDELAR



CUTTER 30 FV		
1	Potentsiomeeter / Potentiometri / Potentiometer	73099
2	Elektroonika trükkplaat / Elektronikkapiirilevy / Elektronikkort	97717C
3	Kaabliäbiviik / Kaapelin läpivienti / Kabelgenomföring	71148
4	Ventilaator / Puhallin / Fläkt	51021
5	Ventilaatorivõre / Puhallinsäleikkö / Fläkt- grill	51010
6	Jalad / Jalat / Fötter	56120
7a	Ühendusliitmik / Liitântähokki / Anslutningsuttag	71854
7b	Põleti / Poltin / Brännare	060753
8	Õhufilter / Ilmansuodatin / Luftfilter	71457
9a	Massikaabli ühendusliitmik / Maadoitusjohdon liitântähokki / Anslutningsuttag jordkabel	51469
9b	Massikaabel / Maadoitusjohto / Jordkabel	043770
10	Pide / Kahva / Handtag	56048
11	Magnetventiil 2 x 24 V / Magneettiventtiili 2 x 24 V / Magnetventil 2x24V	71538
12	Manomeeter / Painemittari / Manometer	71461
13	Rõhuandur / Paineanturi / Trycksensor	71454
14	Toitekaabel 3 x 2,5 mm ² / Virtajohto 3 x 2,5 mm ² / Nätkabel 3 x 2,5 mm ²	21462

ELEKTRISKEEM / KYTKENTÄKAAVIO / KOPPLINGSSCHEMA



TOOTJA GARANTII

Tootja garantii kehtib ainult tootmis- ja materjalivigadele, millest teatatakse 24 kuu jooksul alates seadme ostmisest (esitada tuleb ostu tõendav dokument). Pärast seda, kui tootja või tema volitatud esindaja on garantiinõude vastu võtnud, remonditakse seade ostja jaoks tasuta ja vahetatakse varuosad tasuta välja. Garantiiteenuste osutamine järelejäanud garantii kehtivusaega ei mõjuta.

Erand:

garantii ei kehti vale kasutamise, kukkumise või tugeva löögi tõttu tekkinud puudustele ega volitamata remondi korral ja transpordikahjudele, mis on tekkinud remonti saatmise käigus. Kuluvosadele (nt kaablid, klemmid, kateplaadid jne) ega kasutusjälgedele garantii ei kehti.

Seade tuleb saata remonti edasimüüja kaudu koos ostu tõendava dokumendi ja puuduse lühikese kirjeldusega.

Remont tehakse pärast maksumuse kirjalikku kinnitamist (allkiri) tellija poolt.

Garantiiteenuse korral kannab tootja ainult edasimüüjale saatmise kulud.

VALMISTAJAN TAKUU

Valmistajan takuu kattab ainoastaan valmistus- ja materiaaliviat, jotka ilmoitetaan 24 kuukauden sisällä ostopäivästä lukien (ostotodiste). Kun valmistaja tai tämän valtuutettu on hyväksynyt takuuvaatimukset, suoritetaan ostajalle maksuton korjaus ja maksuton varaosien vaihto. Takuu-aika pysyy samana takuusuoritusten jälkeen.

Poissulkeminen:

Takuu ei kata vikoja, jotka ovat aiheuttaneet epäasiallinen käyttö, putoaminen tai voimakkaat iskut sekä valtuuttamattomat korjaukset tai korjaukseen lähettämisen yhteydessä esiintyneet kuljetusvahingot. Takuu ei kata kulutusosia (esim. kaapeleita, liittimiä, suojaletyviä tms.) eikä kulumisjälkiä.

Lähetä kyseinen laite aina yhdessä ostotositteen ja vian lyhyen kuvauksen kanssa ainoastaan jälleenmyyjän välityksellä.

Korjaus suoritetaan vasta tilaajan kustannusarvion kirjallisen hyväksynnän jälkeen (allekirjoitus).

Takuusuorituksen yhteydessä valmistaja maksaa ainoastaan jälleenmyyjälle palautetun laitteen lähetyskustannukset.

TILLVERKARGARANTI

Tillverkarens garanti omfattar endast fabrikations- och materialfel som anmäls inom 24 månader efter köp (köpdokument som bevis). Efter godkännande av garantianspråket genom tillverkaren eller dennes ombud sker reparation utan kostnad för köparen samt kostnadsfritt utbyte av reservdelar. Garantiperioden påverkas inte av utförda garantiättaganden.

Uteslutning:

Garantin omfattar inte defekter som har orsakats av felaktig användning, fall eller hårda slag samt icke-auktoriserade reparationer, eller transportskador som orsakats p.g.a. insändande för reparation. Garantin gäller inte för förbrukningsdelar (t.ex. kablar, klämmor, försättsglas o.s.v.), ej heller spår av användning.

Skicka alltid in den berörda apparaten via återförsäljaren, med köpdokument och en kort felbeskrivning.

Reparation äger rum först efter det att beställaren skriftligt har godkänt (skrivit under) kostnadsförslaget.

Vid en garantiätgård bär tillverkaren endast kostnaderna för retursändningen till återförsäljaren.

SÜMBOLITE SELETUS / MERKKIEN SELITYS / TECKENFÖRKLARING

	<ul style="list-style-type: none"> - Tähelepanu! Lugege kasutusjuhend enne kasutamist läbi. - Huomio! Lue käyttöohje ennen käyttöä. - OBS! Läs bruksanvisningen före användning.
	<ul style="list-style-type: none"> - Ühefaasiline pingemuundur trafo-alaldi - Yksivaiheinen invertteri, tasasuunninmuuntaja - Enfas spänningsomvandlare transformator-likriktare
	<ul style="list-style-type: none"> - Plasmalõikamine - Plasmaleikkaus - Plasmaskärning
	<ul style="list-style-type: none"> - Sobib lõikamiseks keskkonnas, kus on suurem elektrilöögioht. Vooluallikat ei tohi mitte mingil juhul sellistes ruumidesse paigaldada. - Sopii leikkauksiin ympäristössä, jossa on suuri sähköiskun riski. Virtalähdettä ei saa missään tapauksessa asettaa tällaisiin tiloihin. - Lämpig för skärning i miljöer med ökad risk för strömstötar. Strömkällan får aldrig någonsin ställas upp i sådana utrymmen.
	<ul style="list-style-type: none"> - Alalisvool lõikamiseks - Tasavirta leikkausta varten - Likström för skärning
U_0	- Tühikäigu mõõtepinge - Tyhjäkäynnin nimellijännite - Dimensioneringsspänning tomgång
$X(40^{\circ}\text{C})$	<ul style="list-style-type: none"> - Sisselülituse kestus vastavalt standardile EN 60974-1 (10 minutit -40 °C). - Päällekytkennän kesto EN 60974-1 -standardin mukaisesti (10 minuuttia -40 °C). - Inkopplingstid enligt standard EN 60974 -1 (10 minuter -40 °C).
I_2	I_2 : vastav konventsionaalne lõikevool / I_2 : Vastaava konventionaalinen leikkausvirta / I_2 : Motsvarande konventionell skärström
A	Amprid - Ampeeri - Ampere
U_2	U_2 : konventsionaalsed pinged vastaval koormusel / U_2 : konventionaalsed jännitteet vastaavassa kuormituksessa / U_2 : konventionella spänningar vid motsvarande belastning
V	Volt - Volt - Voltti
Hz	Hertz - Hertz - Hertsi
$1 \sim$ 50-60 Hz	<ul style="list-style-type: none"> - Ühefaasiline vooluvarustus 50 või 60 Hz - Yksivaiheinen virta 50 tai 60 Hz - Enfas strömförsörjning med 50 eller 60 Hz
U_1	<ul style="list-style-type: none"> - Nimipinge - Nimellijännite - Dimensioneringsspänning
$I_{1\text{max}}$	<ul style="list-style-type: none"> - Maksimaalne nimivool (efektiivväärtus) - Maksimaalinen nimellisvirta (efektiivinen arvo). - Maximal försörjningsström (effektivt värde).
$I_{1\text{eff}}$	<ul style="list-style-type: none"> - Maksimaalne efektiivne varustusvool - Maksimaalinen, efektiivinen virta. - Maximal, effektiv försörjningsström
	<ul style="list-style-type: none"> - Seade vastab Euroopa direktiividele. EI vastavusdeklaratsioon on kättesaadav meie veebilehelt (vt tiitellehte). - Laite on eurooppalaisten direktiivien mukainen. EU-vaatimustenmukaisuusvakuutus on saatavilla verkkosivuillemme (katso alkusivu). - Apparaten uppfyller de europeiska direktiven. Försäkran om överensstämmelse återfinns på vår webbplats (se titelsidan)
EN60974-1 EN60974-10 Class A	<ul style="list-style-type: none"> - Seade vastab normi EN 60974-1 ja EN 60971-10 järgi A-klassi seadme nõuetele - Laite on standardien EN 60974-1 ja EN 60971-10 mukainen, laiteluokka A. - Apparaten uppfyller standard EN 60974-1 och EN 60971-10 i apparatklass A
	<ul style="list-style-type: none"> - Euraasia vastavusmäärgis EAC (Euraasia Majandusühendus). - Euraasian vaatimustenmukaisuusmerkintä EAC (Euraasian talousyhteisö). - Eurasisk överensstämmelsemärkning EAC (Eurasiska ekonomiska unionen)
	<ul style="list-style-type: none"> - Seade sobib jäätmete sortimiseks kooskõlas Euroopa direktiiviga 2012/19/EL. Mitte kõrvaldada olmejäätmena! - Laite soveltuu kierrätykseen eurooppalaisen direktiivin 2012/19/EU mukaisesti. Ei saa laittaa sekajätteisiin! - Apparaten är lämplig för källsortering enligt de europeiska direktiven 2012/19/EU. Får ej kastas i hushållssoptorna!
	<ul style="list-style-type: none"> - Toode, mille tootja osaleb pakendite ringlussevõtu, andes oma panuse üleilmsesse jäätmesortimissüsteemi ja olmpakendite ringlussevõttu. - Tuote, jonka valmistaja osallistuu pakkausten kierrätykseen toimien osana globaalia hyötykäyttäjärjestelmää ja kotitalouspakkausten kierrätystä. - Produkt vars tillverkare ingår i en förpackningsinsamling, genom att denne ger ett bidrag till ett globalt avfallshanteringssystem och återvinning av hushållsförpackningar.
	<ul style="list-style-type: none"> - Ringlussevõetav toode, mis sobib jäätmete sortimiseks - Kierrätettävä tuote, joka sopii jätteiden erittelyyn - Återvinningsbar produkt lämplig för källsortering
	<ul style="list-style-type: none"> - Teave temperatuuri kohta (termokaitse) - Tiedot lämpötilasta (lämpösuoja) - Informationen om temperatur (termoskydd)
	<ul style="list-style-type: none"> - Voolukatkestus toimub toitepistikule lahutamisega hoone vooluvõrgust. Seadme kasutaja peab tagama pideva vaba juurdepääsu toitepistikule. - Virta katkaistaan irrottamalla verkkopistoke rakennuksen sähköverkosta. Laitteen käyttäjän on varmistettava, että verkkopistokkeeseen päästään aina käsiksi. - Strömmen bryts genom att man drar ur nätkontakten från byggnadens elnät. Apparatanvändaren måste alltid garantera fri åtkomst till nätkontakten.



MADE IN FRANCE

SAS GYS

1, rue de la Croix des Landes
CS 54159
53941 SAINT-BERTHEVIN Cedex
France