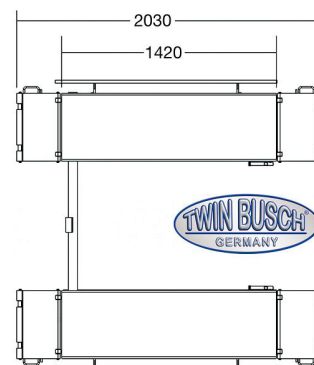
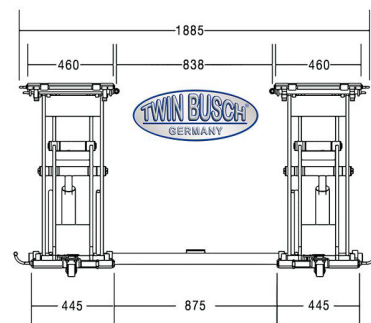


Saksinosturi, matala, siirrettävä 3,0 t

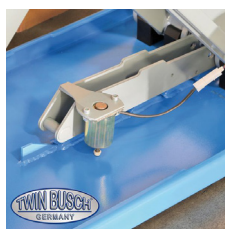
- Nostokyky: 3000 kg
- Nostokorkeus: 1000 mm
- Korkeus ala-asennossa: 110 mm
- Nosto/laskuaika: 20/20 sek.
- Käyttöjännite: 230 V
- Moottori: 2,2 Kw
- Sulake: 16 A
- Paino: 500 kg

- Matala (1m) nostin soveltuu mainiosti renkaiden vaihtoon, maalaamiseen ja koritöihin.
- Valmistettu ISO 9001 standardien mukaisesti
- IP54 suojaus ja 24V ohjausyksikkö
- 24V hallintalaitteet estävät vakavilta sähköiskuilta
- Sopii hieman matalemmillekin autoille (110mm)
- Automaattinen turvalukitus
- Sähkömagneettinen vapautus mekanismi
- Kaksi tehokasta sylinteriä takaavat tasaisen nostamisen ja laskemisen
- Ei tarvitse paineilmaa

Tuotenumero: TWS3-10E



**Ei tarvitse
paineilmaa**



Lisävaruste TWS3-10A



**Lisärampit nostimelle TWS3-10E
Tuotenumero TWS3-10R**