



Coach smartRadio Coach smartPanel

7 620 210 042

7 620 210 041



BOSCH

de Datenblatt
en Data sheet
fr Feuille de données
es Hoja de datos

de Beschreibung

Das Coach smartRadio hat vielfältige Wiedergabemöglichkeiten von Medien, unterstützt den Empfang von DAB+ und ist Bluetooth-fähig.

Das Coach smartPanel erweitert den Funktionsumfang der Coach smartInfotainment Series für die Medienwiedergabe im Fahrgastraum.

Das smartRadio und das smartPanel können sowohl eigenständig als auch im Tandem-Betrieb eingesetzt werden.

smartRadio

Das smartRadio ist in erster Linie für die Steuerung und Wiedergabe von Audioquellen im Cockpit-Bereich konzipiert. Es verfügt über FM-Radio mit optionaler Priorisierung von Verkehrsmeldungen. Außerdem kann das smartRadio als Freisprecheinrichtung für Bluetooth® Mobiltelefone genutzt werden.

smartPanel

Das smartPanel ist in erster Linie für die Steuerung und Wiedergabe von Medienquellen im Cabin-Bereich konzipiert. Über optionale Systemmonitore können auch Bild- und Videodateien von USB- und SD-Speichermedien wiedergegeben werden.

Tandem-Betrieb

Im Tandem-Betrieb sind beide Geräte miteinander verbunden und erweitern den Funktionsumfang:

- ▶ Beide Geräte werden gemeinsam ein- und ausgeschaltet.
- ▶ Audioquellen des smartRadio können über das smartPanel im Cabin-Bereich wiedergegeben werden. So können Passagiere im Cabin-Bereich auch an der Wiedergabe von Radioprogrammen sowie von am smartRadio angeschlossenen Medien teilhaben.

Tandem Radio und Tandem Media

Im Tandem-Betrieb steht das aktuelle Radioprogramm (FM, MW oder DAB) bzw. die aktuelle Medienwiedergabe des smartRadio auch als Quelle für das smartPanel zur Verfügung, und zwar als "Tandem Radio" bzw. "Tandem Media".

Mikrofonbetrieb

Beide Geräte verfügen jeweils über zwei Mikrofonanschlüsse:

- ▶ MIC1: Fahrermikrofon mit Priorität
- ▶ MIC2: Mikrofon des Reisebegleiters

Im Tandem-Betrieb wird der Einsatz von insgesamt drei Mikrofonen unterstützt:

- ▶ Ein Fahrermikrofon mit Priorität
- ▶ Zwei Mikrofone für Reisebegleiter

Für Durchsagen werden die angeschlossenen Mikrofone automatisch mit ihrem Einschalten auf die angeschlossenen Lautsprecher

durchgeschaltet. Beim Ausschalten wird automatisch die unterbrochene Audiowiedergabe fortgesetzt.

Technische Daten Coach smartRadio

| | |
|---|---|
| Stromversorgung | 24 V |
| Stromaufnahme Im Betrieb maximal Standby | 0,5 A, FM 1 kHz < 10 A < 0,5 mA |
| Wellenbereiche Europa FM MW DAB (band III) SW | 87,5 – 108 MHz 531 – 1602 kHz 174,928 – 329,200 MHz 3900 – 4000 kHz 5850 – 6300 kHz 7095 – 7500 kHz 9325 – 9950 kHz |
| Bluetooth | A2DP, AVRCP, HFP, HSP, PBAP Freisprecheinrichtung, Telefonbuch, Audiowiedergabe |
| Eingänge 2 x MIC | 1 mV für dyn. Mikrofone Mikrofon-Prioritätsmanagement, Privater Modus |
| USB | USB 2.0, Typ A WMA, MP3, AAC, MFi-IAP2, MTP |
| SD AUX front AUX rear | microSD WMA, MP3, AAC Audio Audio |
| Ausgangsleistung | 2 x 20 W / 2 x 40 W einstellbar |
| Tandem | Line Out für Coach smartPanel |
| Display | Punktmatrix bernsteinfarben |
| Betriebstemperatur | -20 °C bis +70 °C |
| Lagertemperatur | -40 °C bis +85 °C |
| Gewicht | etwa 1070 g |
| Normen | CE, UN ECE R10 |
| Geprüft gemäß | UN ECE R118 |

Technische Daten Coach smartPanel

| | |
|---|--|
| Stromversorgung | 24 V |
| Stromaufnahme Im Betrieb maximal Standby | 0,5 A, USB 1 kHz 15 A < 0,5 mA |
| Eingänge 2 x MIC | 1 mV für dyn. Mikrofone Mikrofon-Prioritätsmanagement |
| USB | USB 2.0, Typ A MPEG 1, MPEG 2, MPEG 4, MFi-IAP2 |
| SD AUX front AUX rear Video-Impedanz | microSD MPEG 1, MPEG 2, MPEG 4 Audio Audio, CVBS Video 75 Ω |
| Ausgangsleistung | 4 x 20 W / 4 x 40 W einstellbar |
| Display | Punktmatrix bernsteinfarben |
| Betriebstemperatur | -20 °C bis +70 °C |
| Lagertemperatur | -40 °C bis +85 °C |
| Gewicht | etwa 1040 g |
| Normen | CE, UN ECE R10 |
| Geprüft gemäß | UN ECE R118 |

| Medienspezifikationen und -kompatibilität | |
|--|---|
| USB-/SD-Kapazität | |
| Medium | USB-/SD-Speicher |
| Dateisystem | FAT16/FAT32/exFAT |
| Maximale Anzahl von Ordnern | 300 |
| Max. Unterordner | 8 |
| Maximale Anzahl von Dateien | 10 000 |
| Abspielbare Dateitypen | MP3, WMA, AAC, JPEG, BMP, MPEG, AVI, MPG, MP4, 3GP, MOV, M4V, VOB, DAT, FLV |
| Maximale Dateigröße | 4 GB (FAT32); exFAT unterstützt eine höhere Dateigröße |
| Hinweis: Maximale Anspieldauer von auf dem USB-/SD-Speicher gespeicherten Audiodateien: 450 Minuten (nicht eine einzelne Datei von 450 Minuten) | |
| MP3-Kompatibilität | |
| Medium | USB-/SD-Speicher |
| Dateiendung | .mp3, .mp2 |
| Bitrate | 32 kbps bis 320 kbps (CBR), VBR |
| Abtastrate | 8 kHz bis 48 kHz |
| ID3-Tag-Versionen | v1.0/v1.1/v2.2/v2.3 |
| WMA-Kompatibilität | |
| Medium | USB-/SD-Speicher |
| Dateiendung | .wma |
| Bitrate | 32 kbps bis 320 kbps (CBR), VBR |
| Abtastrate | 8 kHz bis 48 kHz |
| AAC-Kompatibilität | |
| Medium | USB-/SD-Speicher |
| Dateiendung | .aac, .m4a |
| Bitrate | 8 kbps bis 320 kbps (CBR), VBR |
| Abtastrate | 8 kHz bis 96 kHz |

| Medienspezifikationen und -kompatibilität | | | | |
|---|---------------------------|------------------------|-------------------------|-------------|
| Videodateiformate | | | | |
| Dateiendung | .avi | .mp4 .mov .3gp .m4v | .mpg .mpeg .vob .dat | .flv |
| Format | MPEG-4 | MPEG-4 | MPEG-4 | Flash Video |
| Kompatibler Video-Codec | mp4v, xvid, 3ivx, mp43 | mp4v, H.263 | mpeg-1, mpeg-2 | H.263 |
| Kompatibler Audio-Codec | PCM, ADPCM, WMA, MP3 | MP3, AAC-LC | PCM, MP3 | MP3 |
| Maximale Auflösung | 720 Pixel x 480/576 Pixel | | | |
| Maximale Bildfrequenz | 30 BpS | | | |
| Videoausgabeformat | | USB-Speicher | | |
| Ausgabeformat | | PAL/NTSC | | |
| PAL-Auflösung | | 720 Pixel x 480 Pixel | | |
| NTSC-Auflösung | | 720 Pixel x 576 Pixel | | |

en Description

The Coach smartRadio offers a variety of media playback options, supports DAB+ reception, and is Bluetooth enabled.

The Coach smartPanel expands the range of functions of the Coach SmartInfotainment Series for media playback in the passenger cabin.

You can operate the smartRadio and the smartPanel as stand-alone devices as well as in Tandem mode.

smartRadio

The smart Radio is primarily designed for controlling and playing audio sources in the cockpit. It includes an FM tuner with optional traffic information priority. Furthermore, the smartRadio can be used as a headset for a Bluetooth® mobile phone.

smartPanel

The smartPanel is primarily designed for controlling and playing media sources in the cabin. On the system's optional monitors you can also play image files and video files from USB and SD storage devices.

Tandem mode

In Tandem mode, both devices are interconnected and provide enhanced functions:

- ▶ Both devices can be switched on and off together.
- ▶ Audio sources of the smartRadio can be played in the cabin via the smartPanel. Thus passengers in the cabin may also listen to radio programmes or to audio files stored on devices that are connected to the smartRadio.

Tandem Radio and Tandem Media

In Tandem mode, the currently selected radio programme (FM, AM or DAB) or media playback on the smartRadio is available on the smartPanel as "Tandem Radio" or respectively "Tandem Media" source.

Microphone mode

Each of the devices provides two microphone inputs:

- ▶ MIC1: Driver microphone with priority
- ▶ MIC2: Microphone of the tour escort

In Tandem mode, the system supports operation of up to three microphones:

- ▶ One driver microphone with priority
- ▶ Two microphones for tour escorts

Microphone announcements are played via the system's loudspeakers as soon as the microphone is switched on. After switching off the microphone, the systems resumes the current media playback.

Technical data smartRadio

| | |
|-----------------------|--|
| Power supply | 24 V |
| Current consumption | |
| In operation | 0.5 A, FM 1 kHz |
| Max. current | < 10 A |
| Standby current | < 0.5 mA |
| Frequency ranges | |
| Europe FM | 87.5 – 108 MHz |
| AM | 531 – 1602 kHz |
| DAB (band III) | 174.928 – 329.200 MHz |
| SW | 3900 – 4000 kHz 5850 – 6300 kHz 7095 – 7500 kHz 9325 – 9950 kHz |
| Bluetooth | A2DP, AVRCP, HFP, HSP, PBAP hands-free phone calls, phone book, music playback |
| Inputs | |
| 2 x MIC | 1 mV for dyn. microphones microphone priority management, private mode |
| USB | USB 2.0, type A WMA, MP3, AAC, MFi-IAP2, MTP |
| SD | micro SD WMA, MP3, AAC |
| AUX front | Audio |
| AUX rear | Audio |
| Output power | 2 x 20 W / 2 x 40 W adjustable |
| Tandem | Line out for Coach smartPanel |
| Display | Dot matrix amber |
| Operating temperature | -20 °C to +70 °C |
| Storage temperature | -40 °C to +85 °C |
| Weight | Approx. 1070 g |
| Certification | CE, UN ECE R10 |
| Tested acc. to | UN ECE R118 |

Technical data smartPanel

| | |
|-----------------------|--|
| Power supply | 24 V |
| Current consumption | |
| In operation | 0.5 A, USB 1 kHz |
| Max. current | 15 A |
| Standby current | < 0.5 mA |
| Inputs | |
| 2 x MIC | 1 mV for dyn. microphones microphone priority management |
| USB | USB 2.0, type A MPEG 1, MPEG 2, MPEG 4, MFi-IAP2 |
| SD | micro SD MPEG 1, MPEG 2, MPEG 4 |
| AUX front | Audio |
| AUX rear | Audio, CVBS Video |
| Video impedance | 75 Ω |
| Output power | 4 x 20 W / 4 x 40 W adjustable |
| Display | Dot matrix amber |
| Operating temperature | -20 °C to +70 °C |
| Storage temperature | -40 °C to +85 °C |
| Weight | Approx. 1040 g |
| Certification | CE, UN ECE R10 |
| Tested acc. to | UN ECE R118 |

| Media specifications and compatibility | |
|--|---|
| USB/SD capacity | |
| Media | USB/SD storage device |
| File system | FAT16/FAT32/exFAT |
| Maximum number of folders | 300 |
| Maximum number of subfolders | 8 |
| Maximum number of files | 10 000 |
| Playable file types | MP3, WMA, AAC, JPEG, BMP, MPEG, AVI, MPG, MP4, 3GP, MOV, M4V, VOB, DAT, FLV |
| Maximum file size | 4 GB (FAT32); exFAT supports larger file sizes |
| Note: Maximum total playback time of the audio files stored on a USB/SD storage device is 450 minutes (not one file of 450 minutes) | |
| MP3 compatibility | |
| Media | USB/SD storage device |
| File extension | .mp3, .mp2 |
| Bit rate | 32 kbps to 320 kbps (CBR), VBR |
| Sampling rate | 8 kHz to 48 kHz |
| ID3 tag versions | v1.0/v1.1/v2.2/v2.3 |
| WMA-Kompatibilität | |
| Media | USB/SD storage device |
| File extension | .wma |
| Bit rate | 32 kbps to 320 kbps (CBR), VBR |
| Sampling rate | 8 kHz to 48 kHz |
| AAC-Kompatibilität | |
| Media | USB/SD storage device |
| File extension | .aac, .m4a |
| Bit rate | 8 kbps to 320 kbps (CBR), VBR |
| Sampling rate | 8 kHz to 96 kHz |

| Media specifications and compatibility | | | | |
|--|---------------------------|------------------------|-------------------------|-------------|
| Video file formats | | | | |
| File extension | .avi | .mp4 .mov .3gp .m4v | .mpg .mpeg .vob .dat | .flv |
| Format | MPEG-4 | MPEG-4 | MPEG-4 | Flash Video |
| Compatible video codec | mp4v, xvid, 3ivx, mp43 | mp4v, H.263 | mpeg-1, mpeg-2 | H.263 |
| Compatible audio codec | PCM, ADPCM, WMA, MP3 | MP3, AAC-LC | PCM, MP3 | MP3 |
| Maximum resolution | 720 Pixel x 480/576 Pixel | | | |
| Maximum frame rate | 30 fps | | | |
| Video out format | USB storage device | | | |
| Output format | PAL/NTSC | | | |
| PAL resolution | 720 pixels x 480 pixels | | | |
| NTSC resolution | 720 pixels x 576 pixels | | | |

fr Description

La Coach smartRadio propose de nombreuses options de lecture des médias, reçoit le DAB+ et offre la fonction Bluetooth.

Le Coach smartPanel étend les fonctions de la Coach SmartInformation Series pour la lecture multimédia dans l'habitacle.

Les appareils smartRadio et smartPanel peuvent être utilisés aussi bien en mode autonome qu'en mode Tandem.

smartRadio

La smartRadio est conçue principalement pour la commande et la lecture de sources audio dans le cockpit. Elle dispose d'une radio FM avec priorité aux informations routières en option. De plus, la smartRadio peut être utilisée comme kit mains-libres pour les téléphones mobiles Bluetooth®.

smartPanel

Le smartPanel est conçu principalement pour la commande et la lecture de médias dans la cabine. Sur les moniteurs en option du système, il est également possible de lire des fichiers image et vidéo à partir de supports de mémoire USB et SD.

Mode Tandem

En mode Tandem, les deux appareils sont reliés et offrent des fonctions étendues :

- ▶ Les deux appareils peuvent être mis en marche ou arrêtés conjointement.
- ▶ Les sources audio de la smartRadio peuvent être lues dans la cabine via le smartPanel. Par conséquent, les passagers dans la cabine peuvent également écouter les programmes radio ou les fichiers audio enregistrés sur les appareils connectés à la smartRadio.

Tandem Radio et Tandem Média

En mode Tandem, le programme radio (FM, MW ou DAB) sélectionné ou la lecture de médias actuellement sélectionnée sur la smartRadio est aussi disponible sur le smartPanel comme source « Tandem Radio » ou « Tandem Média »

Mode Microphone

Les deux appareils sont équipés tous deux de deux prises microphones :

- ▶ MIC1 : Microphone conducteur, prioritaire
- ▶ MIC2 : Microphone du guide

En mode Tandem, le système prend en charge l'utilisation de trois téléphones au total :

- ▶ un microphone conducteur, prioritaire
- ▶ deux microphones pour les guides

Les annonces au micro sont transmises automatiquement par les microphones connectés au système dès que ceux-ci sont mis en

marche. La lecture audio reprend automatiquement dès que les téléphones sont coupés.

Caractéristiques techniques smartRadio

| | |
|-------------------------|--|
| Alimentation | 24 V |
| Consommation | |
| En service | 0,5 A, FM 1 kHz |
| maximale | < 10 A |
| En veille | < 0,5 mA |
| Gammes de fréquences | |
| Europe FM | 87,5 – 108 MHz |
| MW (OM) | 531 – 1602 kHz |
| DAB (bande III) | 174,928 – 329,200 MHz |
| SW (OC) | 3900 – 4000 kHz |
| | 5850 – 6300 kHz |
| | 7095 – 7500 kHz |
| | 9325 – 9950 kHz |
| Bluetooth | A2DP, AVRCP, HFP, HSP, PBAP kit mains-libres, répertoire téléphonique, lecture audio |
| Entrées | |
| 2 x MIC | 1 mV pour microphones dyn. gestion de la priorité des microphones, mode privé |
| USB | USB 2.0, type A WMA, MP3, AAC, MFi-IAP2, MTP |
| SD | microSD WMA, MP3, AAC |
| AUX en façade | Audio |
| AUX à l'arrière | Audio |
| Puissance de sortie | 2 x 20 W / 2 x 40 W réglable |
| Tandem | Line Out pour Coach smartPanel |
| Écran | Matrice de points couleur ambre |
| Température de service | -20 °C à +70 °C |
| Température de stockage | -40 °C à +85 °C |
| Poids | environ 1070 g |
| Normes | CE, UN ECE R10 |
| Testé selon | UN ECE R118 |

Caractéristiques techniques smartPanel

| | |
|-------------------------|---|
| Alimentation | 24 V |
| Consommation | |
| En service | 0,5 A, USB 1 kHz |
| maximale | 15 A |
| En veille | < 0,5 mA |
| Entrées | |
| 2 x MIC | 1 mV pour microphones dyn. gestion de la priorité des microphones |
| USB | USB 2.0, type A MPEG 1, MPEG 2, MPEG 4, MFi-IAP2 |
| SD | microSD MPEG 1, MPEG 2, MPEG 4 |
| AUX en façade | Audio |
| AUX à l'arrière | Audio, CVBS Vidéo |
| Impédance vidéo | 75 Ω |
| Puissance de sortie | 4 x 20 W / 4 x 40 W réglable |
| Écran | Matrice de points couleur ambre |
| Température de service | -20 °C à +70 °C |
| Température de stockage | -40 °C à +85 °C |
| Poids | environ 1040 g |
| Normes | CE, UN ECE R10 |
| Testé selon | UN ECE R118 |

| Spécifications et comptabilité des médias | |
|--|---|
| Capacité USB/SD | |
| Média | Mémoire USB/SD |
| Système de fichiers | FAT16/FAT32/exFAT |
| Nombre maximal de répertoires | 300 |
| Sous-répertoires max. | 8 |
| Nombre maximal de fichiers | 10 000 |
| Types de fichier lisibles | MP3, WMA, AAC, JPEG, BMP, MPEG, AVI, MPG, MP4, 3GP, MOV, M4V, VOB, DAT, FLV |
| Taille de fichier maximale | 4 GB (FAT32); exFAT supporte une taille de fichier supérieure |
| Note : | |
| Durée de lecture maximale de fichiers audio stockés dans la mémoire USB/SD : 450 minutes (pas un fichier de 450 minutes) | |
| Compatibilité MP3 | |
| Média | Mémoire USB/SD |
| Extension de fichier | .mp3, .mp2 |
| Débit binaire | 32 kbps à 320 kbps (CBR), VBR |
| Taux d'échantillonnage | 8 kHz à 48 kHz |
| Versions de tag ID3 | v1.0/v1.1/v2.2/v2.3 |
| WMA-Kompatibilität | |
| Média | Mémoire USB/SD |
| Extension de fichier | .wma |
| Débit binaire | 32 kbps à 320 kbps (CBR), VBR |
| Taux d'échantillonnage | 8 kHz à 48 kHz |
| AAC-Kompatibilität | |
| Média | Mémoire USB/SD |
| Extension de fichier | .aac, .m4a |
| Débit binaire | 8 kbps à 320 kbps (CBR), VBR |
| Taux d'échantillonnage | 8 kHz à 96 kHz |

| Spécifications et comptabilité des médias | | | | |
|---|-----------------------------|------------------------|-------------------------|-------------|
| Formats de fichier vidéo | | | | |
| Extension de fichier | .avi | .mp4 .mov .3gp .m4v | .mpg .mpeg .vob .dat | .flv |
| Format | MPEG-4 | MPEG-4 | MPEG-4 | Flash Video |
| Codec vidéo compatible | mp4v, xvid, 3ivx, mp43 | mp4v, H.263 | mpeg-1, mpeg-2 | H.263 |
| Codec audio compatible | PCM, ADPCM, WMA, MP3 | MP3, AAC-LC | PCM, MP3 | MP3 |
| Résolution maximale | 720 pixels x 480/576 pixels | | | |
| Fréquence d'image maximale | 30 images/sec. | | | |
| Format de sortie vidéo | Mémoire USB | | | |
| Format de sortie | PAL/NTSC | | | |
| Résolution PAL | 720 pixels x 480 pixels | | | |
| Résolution NTSC | 720 pixels x 576 pixels | | | |

es Descripción

El Coach smartRadio cuenta con varias opciones de reproducción de medios, permite la recepción de DAB+ y dispone de la función Bluetooth.

El Coach smartPanel amplía las funciones del Coach SmartInfotainment Series para la reproducción de medios en la cabina de pasajeros.

Los equipos smartRadio y smartPanel pueden funcionar tanto en modo autónomo como en modo tándem.

smartRadio

La smartRadio está concebida en primer término para controlar y reproducir fuentes de sonido en el área del salpicadero. Dispone de una radio FM con priorización opcional de noticias de tráfico. Además, la smartRadio se puede utilizar como dispositivo manos libres para teléfonos móviles conectados vía Bluetooth®.

smartPanel

El smartPanel está concebido para controlar y reproducir medios en el área de la cabina. Con monitores de sistema opcionales también se pueden reproducir archivos de imagen y de vídeo guardados en memorias USB y SD.

Modo tándem

En el modo tándem ambos equipos están unidos entre sí ampliando el volumen de funciones:

Los dos equipos se encienden y apagan juntos.

Las fuentes de sonido de la smartRadio se pueden reproducir en la cabina a través del smartPanel. Así se puede compartir con los pasajeros en el área de la cabina la reproducción de programas de radio y de medios conectados a la smartRadio.

Tandem Radio y Tandem Media

En el modo tándem, el programa de radio (FM, MW o DAB) o el medio seleccionado en la smartRadio también sirve de fuente para el smartPanel, concretamente como modo "Tandem Radio" o "Tandem Media".

Modo de micrófono

Ambos equipos disponen de dos conexiones para micrófono:

- ▶ MIC1: Micrófono del conductor con prioridad
- ▶ MIC2: Micrófono del acompañante o guía turístico

En el modo tándem se soporta el uso de tres micrófonos en total:

- ▶ Un micrófono de conductor con prioridad
- ▶ Dos micrófonos para acompañante o guía turístico

Para los avisos, los micrófonos suenan automáticamente por los altavoces conectados nada más encenderlos. Al apagar los micrófonos, se reanuda automáticamente la reproducción de audio.

| Datos técnicos smartRadio | |
|-------------------------------|---|
| Alimentación | 24 V |
| Consumo | |
| En funcionamiento máximo | 0,5 A, FM 1 kHz |
| En disponibilidad (standby) | < 10 A |
| Bandas de ondas | |
| Europa FM | 87,5 – 108 MHz |
| MW (OM) | 531 – 1602 kHz |
| DAB (banda III) | 174,928 – 329,200 MHz |
| SW (OC) | 3900 – 4000 kHz |
| | 5850 – 6300 kHz |
| | 7095 – 7500 kHz |
| | 9325 – 9950 kHz |
| Bluetooth | A2DP, AVRCP, HFP, HSP, PBAP manos libres, agenda, reproducción de audio |
| Entradas | |
| 2 x MIC | 1 mV para micrófonos din. gestión de la prioridad de los micrófonos, modo privado |
| USB | USB 2.0, tipo A WMA, MP3, AAC, MFi-IAP2, MTP |
| SD | microSD WMA, MP3, AAC |
| AUX front | Audio |
| AUX rear | Audio |
| Potencia de salida | 2 x 20 W / 2 x 40 W ajustable |
| Tándem | Line Out para Coach smartPanel |
| Pantalla | Matriz de puntos color ámbar |
| Temperatura de servicio | -20 °C a +70 °C |
| Temperatura de almacenamiento | -40 °C a +85 °C |
| Peso | Aprox. 1070 g |
| Normas | CE, UN ECE R10 |
| Ensayado según | UN ECE R118 |

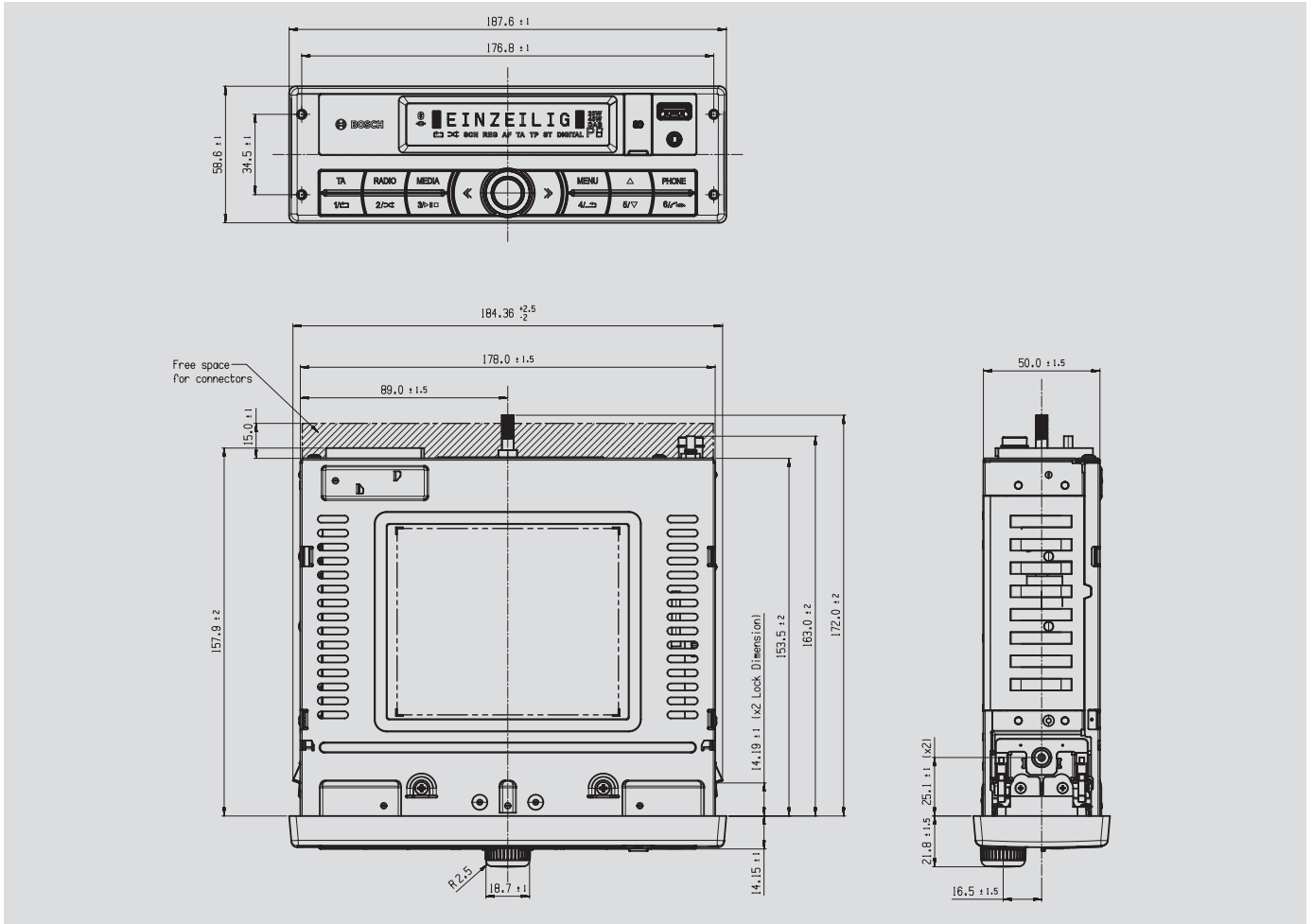
| Datos técnicos smartPanel | |
|-------------------------------|--|
| Alimentación | 24 V |
| Consumo | |
| En funcionamiento máximo | 0,5 A, USB 1 kHz |
| En disponibilidad (standby) | 15 A |
| Entradas | |
| 2 x MIC | 1 mV, para micrófonos din. gestión de la prioridad de los micrófonos |
| USB | USB 2.0, tipo A MPEG 1, MPEG 2, MPEG 4, MFi-IAP2 |
| SD | microSD MPEG 1, MPEG 2, MPEG 4 |
| AUX front | Audio |
| AUX rear | Audio, vídeo CVBS |
| Impedancia de vídeo | 75 Ω |
| Potencia de salida | 4 x 20 W / 4 x 40 W ajustable |
| Pantalla | Matriz de puntos color ámbar |
| Temperatura de servicio | -20 °C a +70 °C |
| Temperatura de almacenamiento | -40 °C a +85 °C |
| Peso | Aprox. 1040 g |
| Normas | CE, UN ECE R10 |
| Ensayado según | UN ECE R118 |

| Especificaciones y compatibilidad de los medios | |
|--|---|
| Capacidad USB/SD | |
| Medio | Memoria USB/SD |
| Sistema de archivos | FAT16/FAT32/exFAT |
| Número máximo de carpetas | 300 |
| Subcarpetas máx. | 8 |
| Número máximo de archivos | 10 000 |
| Tipos de archivo que se pueden reproducir | MP3, WMA, AAC, JPEG, BMP, MPEG, AVI, MPG, MP4, 3GP, MOV, M4V, VOB, DAT, FLV |
| Tamaño máx. de los archivos | 4 GB (FAT32); exFAT soporta tamaños mayores |
| Nota: Tiempo máx. de exploración de los archivos de audio guardados en la memoria USB/SD: 450 minutos (no un solo archivo de 450 minutos) | |
| Compatibilidad con MP3 | |
| Medio | Memoria USB/SD |
| Extensión de archivo | .mp3, .mp2 |
| Velocidad binaria | 32 kbps a 320 kbps (CBR), VBR |
| Frecuencia de muestreo | 8 kHz a 48 kHz |
| Versiones de la etiqueta ID3 | v1.0/v1.1/v2.2/v2.3 |
| Compatibilidad con WMA | |
| Medio | Memoria USB/SD |
| Extensión de archivo | .wma |
| Velocidad binaria | 32 kbps a 320 kbps (CBR), VBR |
| Frecuencia de muestreo | 8 kHz a 48 kHz |
| Compatibilidad con AAC | |
| Medio | Memoria USB/SD |
| Extensión de archivo | .aac, .m4a |
| Velocidad binaria | 8 kbps a 320 kbps (CBR), VBR |
| Frecuencia de muestreo | 8 kHz a 96 kHz |

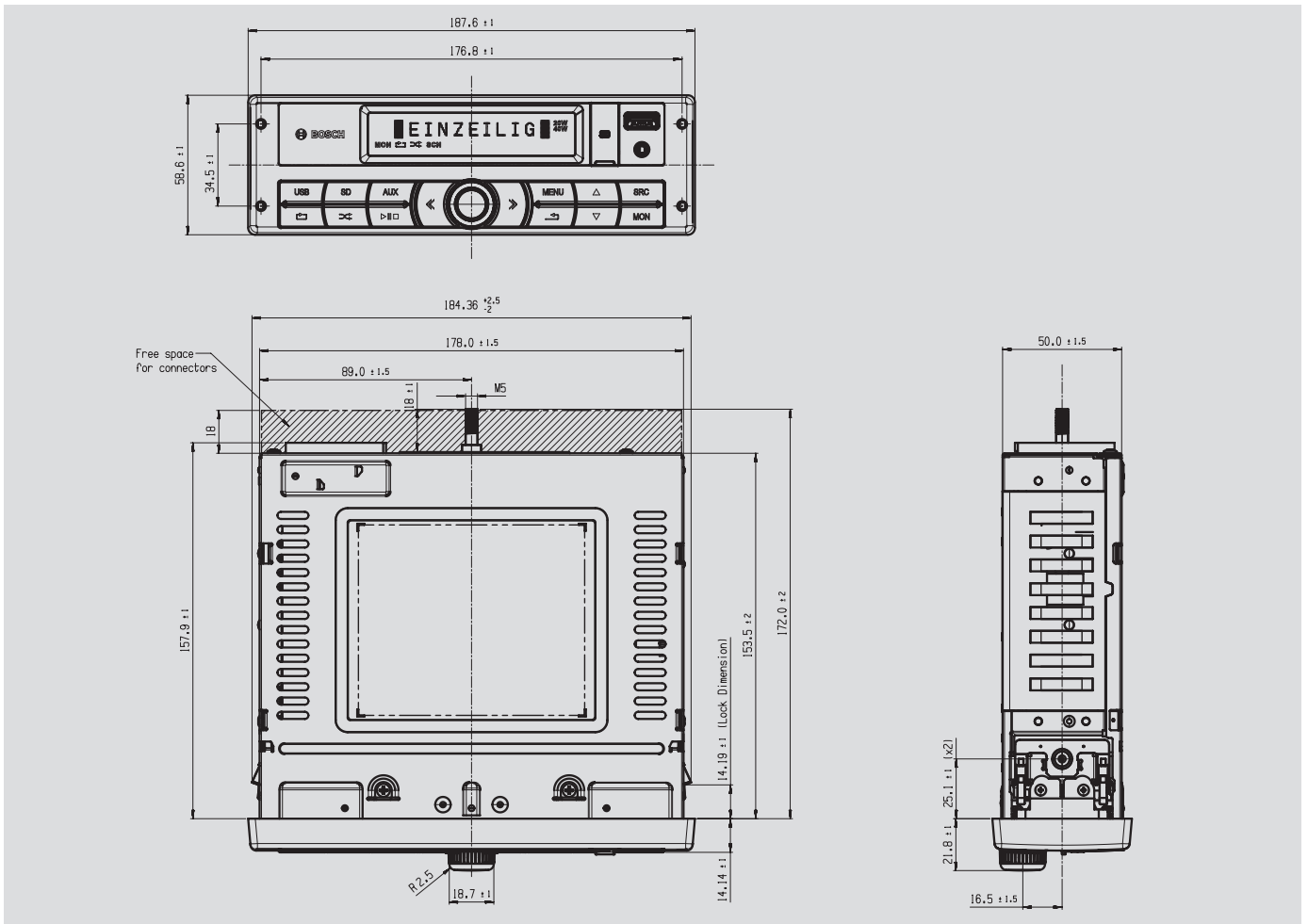
| Especificaciones y compatibilidad de los medios | | | | |
|---|------------------------|------------------------|-------------------------|-------------|
| Formatos de los archivos de vídeo | | | | |
| Extensión de archivo | .avi | .mp4 .mov .3gp .m4v | .mpg .mpeg .vob .dat | .flv |
| Formato | MPEG-4 | MPEG-4 | MPEG-4 | Flash Video |
| Códec de vídeo compatible | mp4v, xvid, 3ivx, mp43 | mp4v, H.263 | mpeg-1, mpeg-2 | H.263 |
| Códec de audio compatible | PCM, ADPCM, WMA, MP3 | MP3, AAC-LC | PCM, MP3 | MP3 |
| Resolución máxima | 720 x 480/576 píxeles | | | |
| Tasa de refresco máx. | 30 fps | | | |
| Formato de salida de vídeo | Memoria USB | | | |
| Formato de salida | PAL/NTSC | | | |
| Resolución PAL | 720 x 480 píxeles | | | |
| Resolución NTSC | 720 x 576 píxeles | | | |

de **Gerätezeichnung**
 en **Device diagrams**
 fr **Schéma de l'appareil**
 es **Dibujo del equipo**

Coach smartRadio



Coach smartPanel



Robert Bosch Car Multimedia GmbH
 Robert-Bosch-Straße 200
 31139 Hildesheim
 Germany
www.bosch-professional-systems.com