

49T

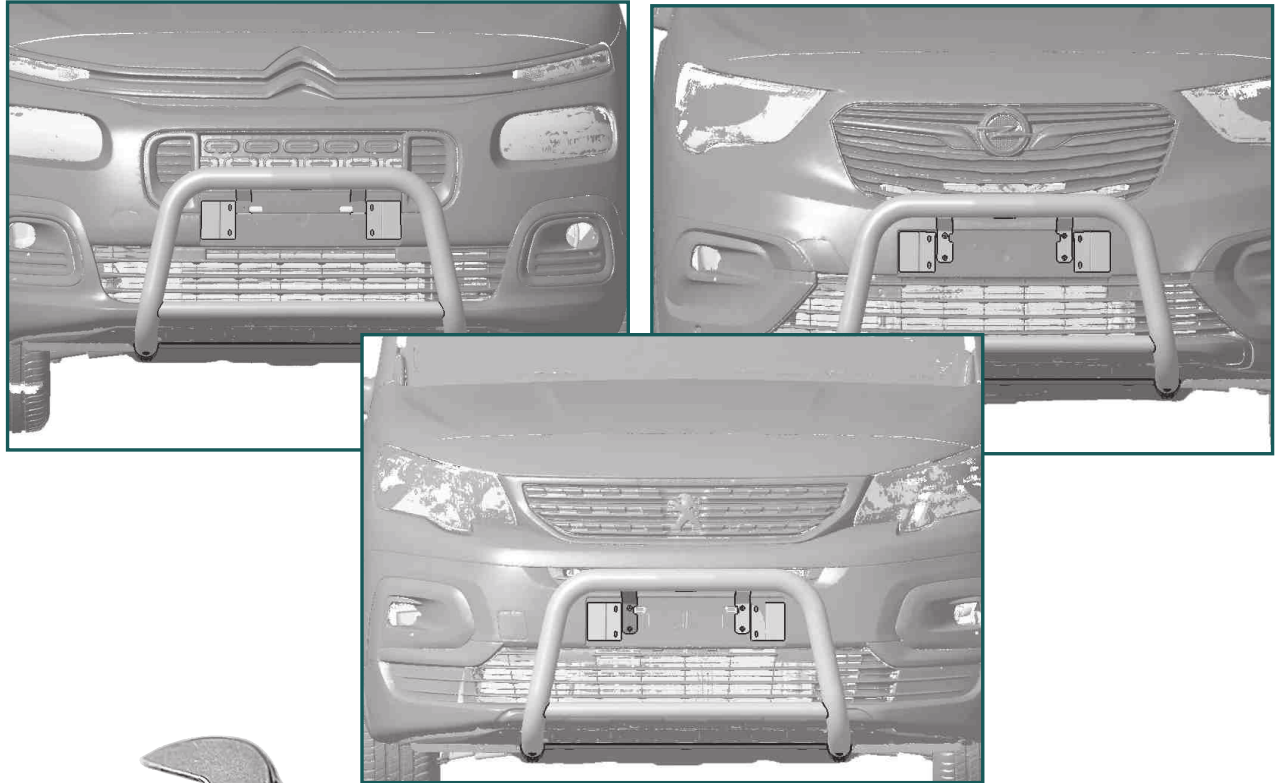
4013

Peugeot Rifter, Opel Combo, Citroen Berlingo - Modell 2018

EU-pedestrian protection bar 60 mm with cross pipe 42 mm

EU-Personenschutzbügel 60 mm mit integriertem Querrohr 42 mm

Protection avant, homologuée CEE, 60 mm, traverse 42 mm



ASSEMBLY INSTRUCTION

Montageanleitung • Instructions de montage



45 Minuten

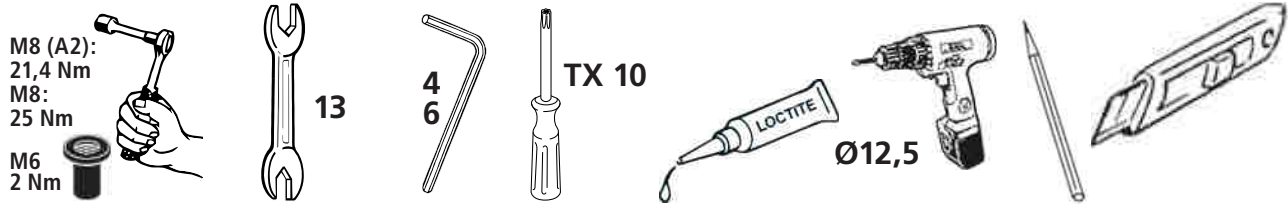
article no.:

19T4013 (S) inox

19T5013 black steel

Revision 1: 08.05.2019



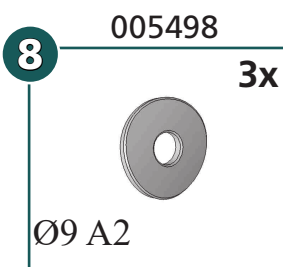
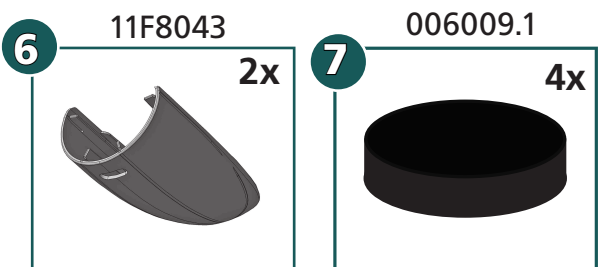
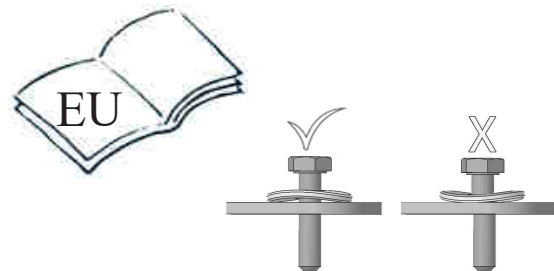
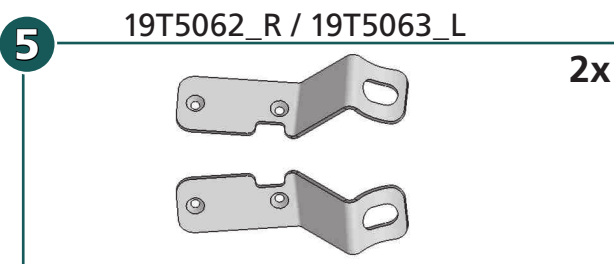
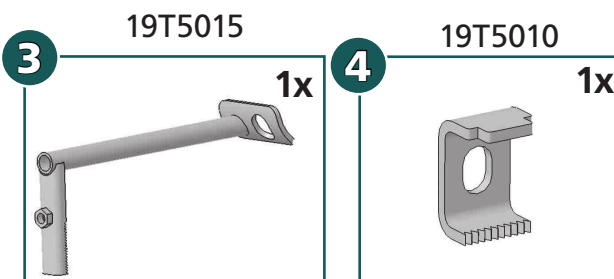
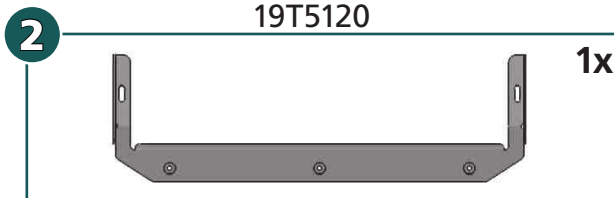


19T4013.1 / 19T5013.1

mounting kit: 19T9013



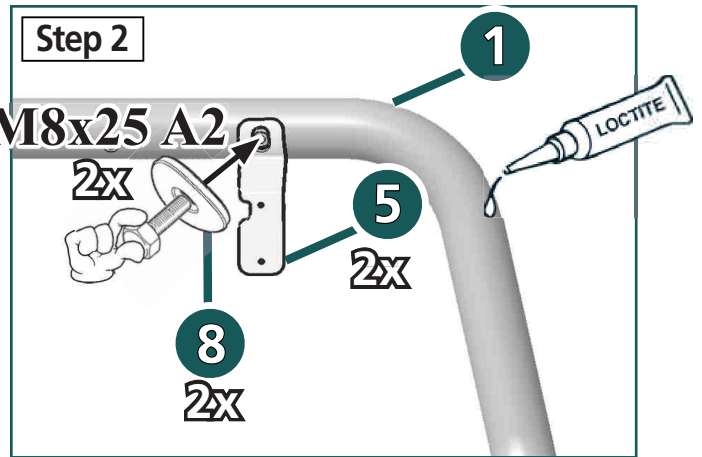
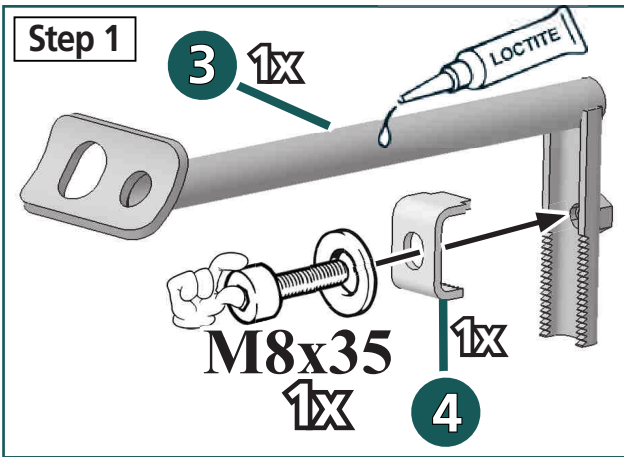
	M8 x 35; DIN 912 Zn	1x
	M8 x 20; DIN 912 A2	2x
	M8 x 25; DIN 933 A2	3x
	M6 x 25; DIN 7991 Zn	4x
	Ø 3,5 x 13; DIN ähnlich 7981B A2	2x
	Ø 4,8 x 19; DIN 7981 A2	4x
	Ø 4,2; DIN 9021 A2	2x
	Ø 5,3; DIN 9021 A2	4x
	Ø 8,4; DIN 125 Zn	1x
	Ø 8,4; DIN 125 A2	2x
	Getowell M6	4x
	SW 13	3x



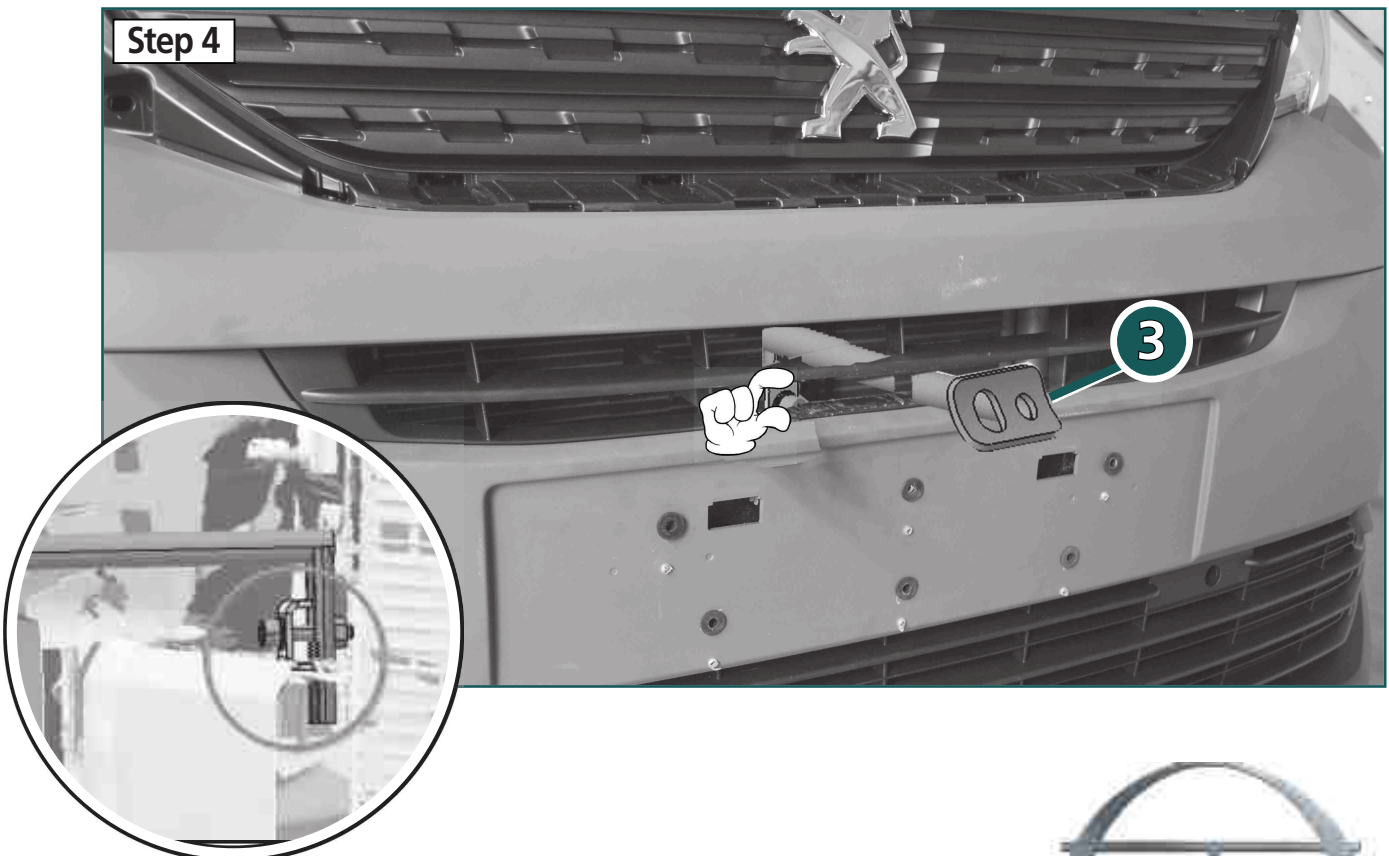
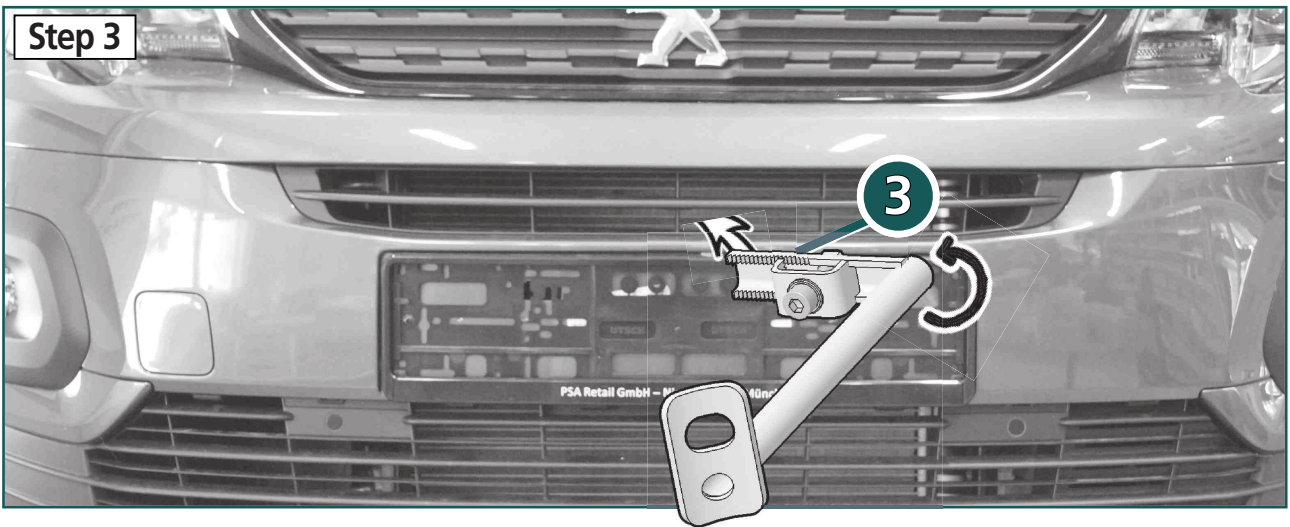
article no.:
19T4013 (S) inox
19T5013 black steel

Revision 1: 08.05.2019

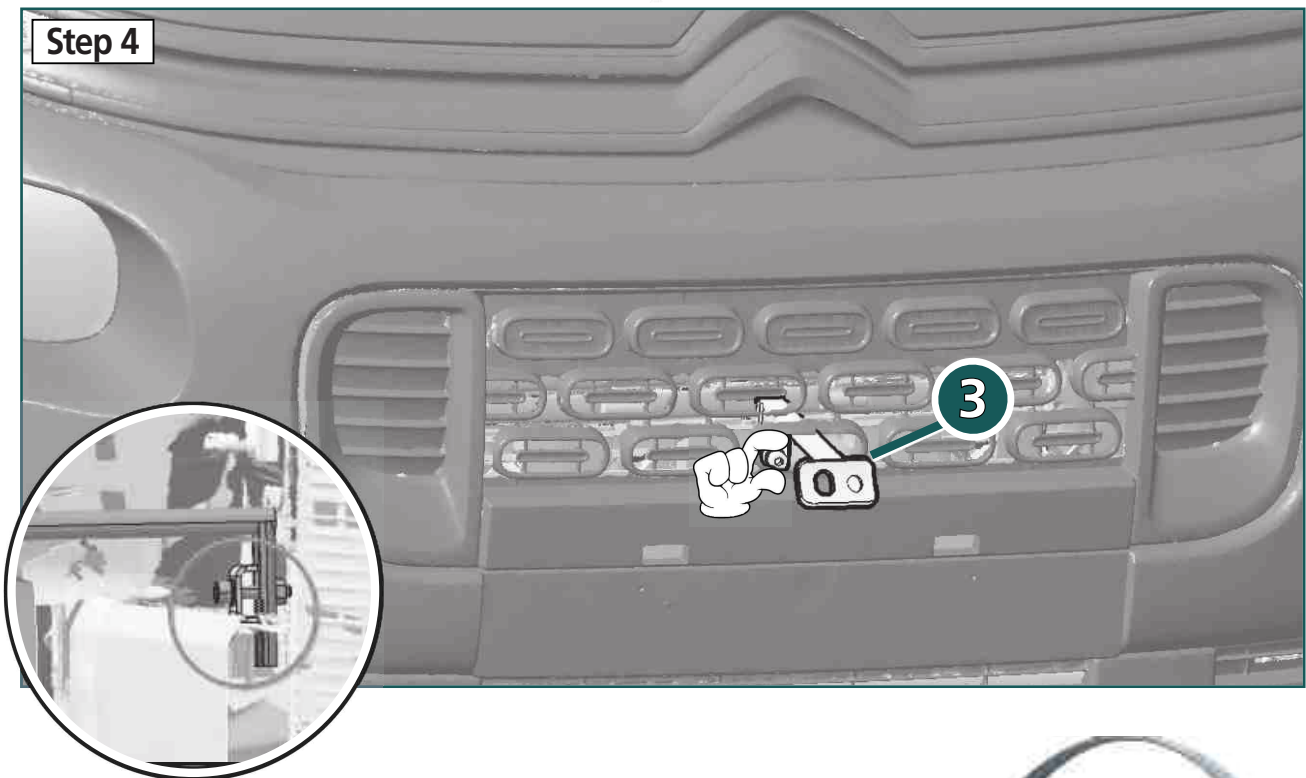
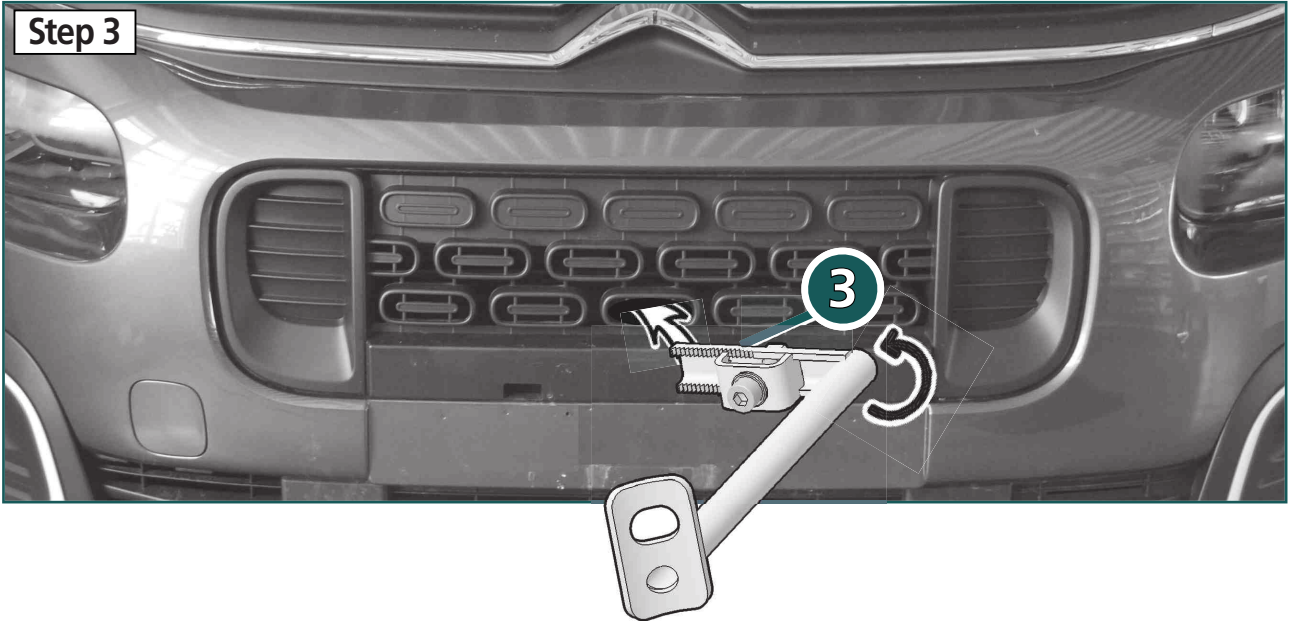


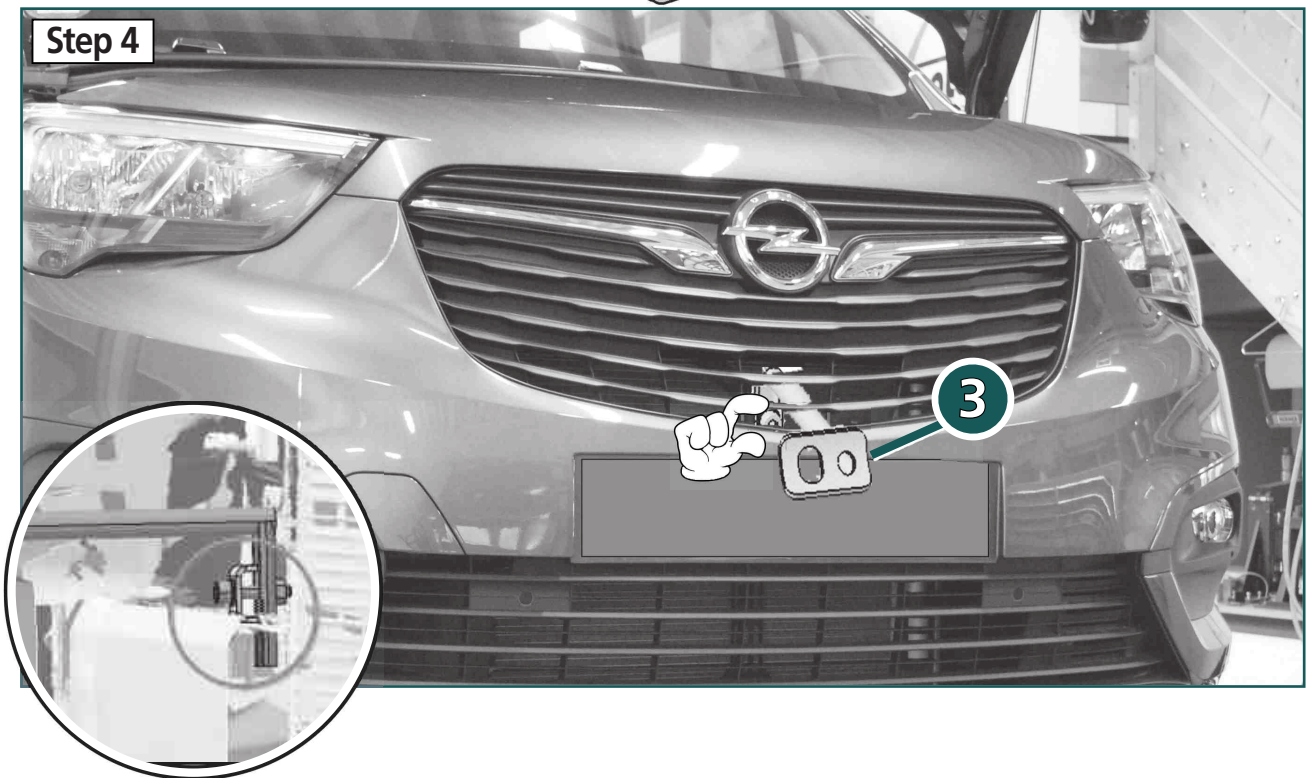
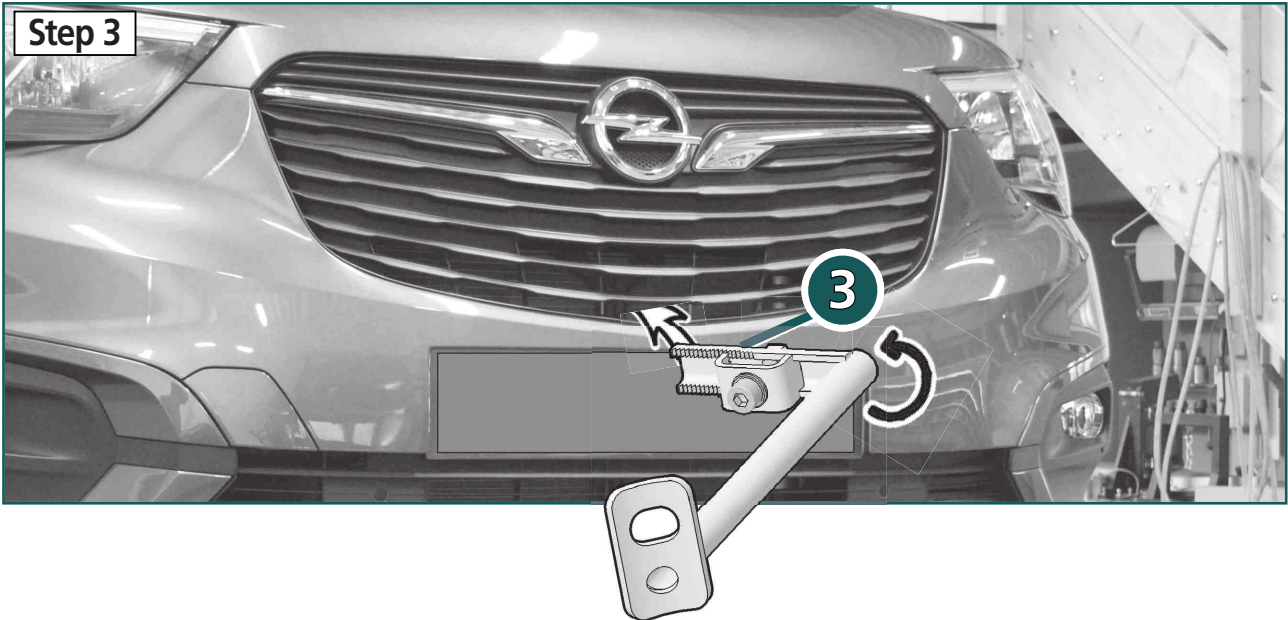


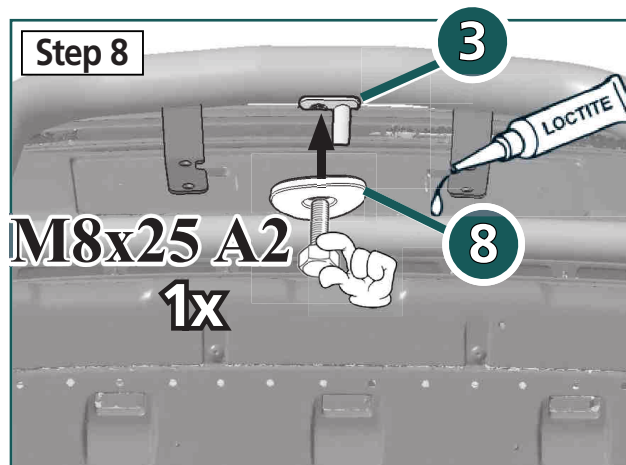
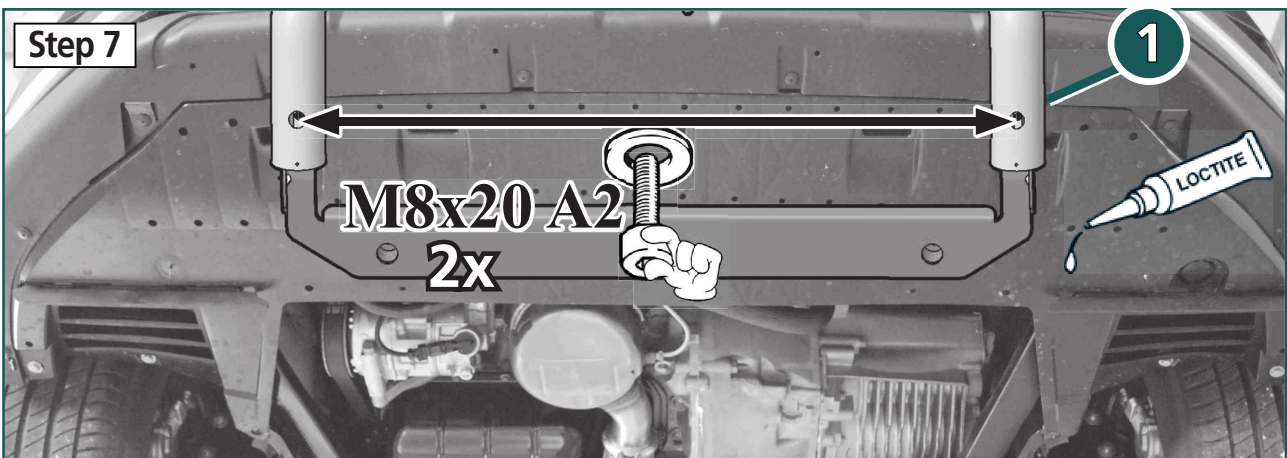
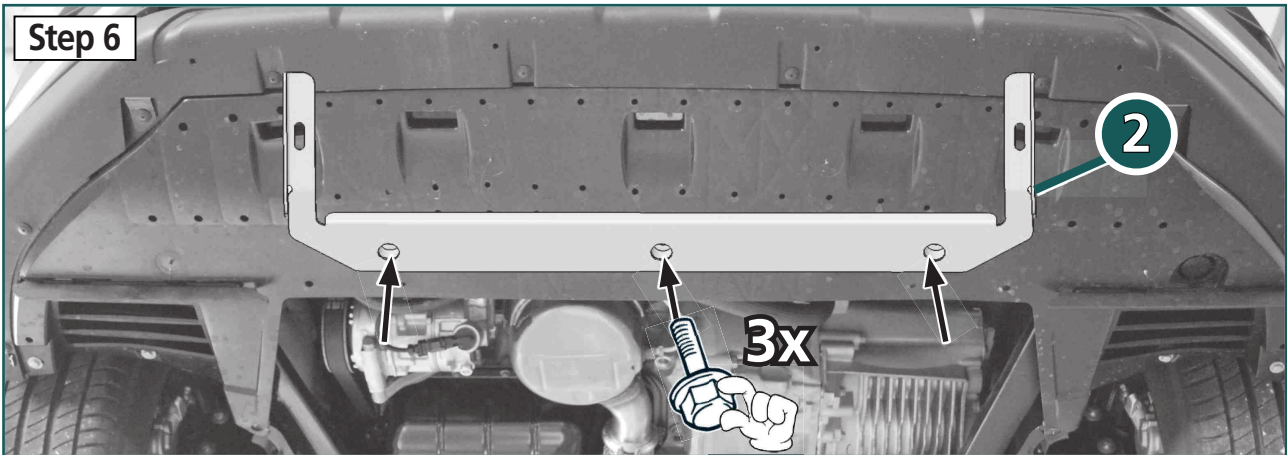
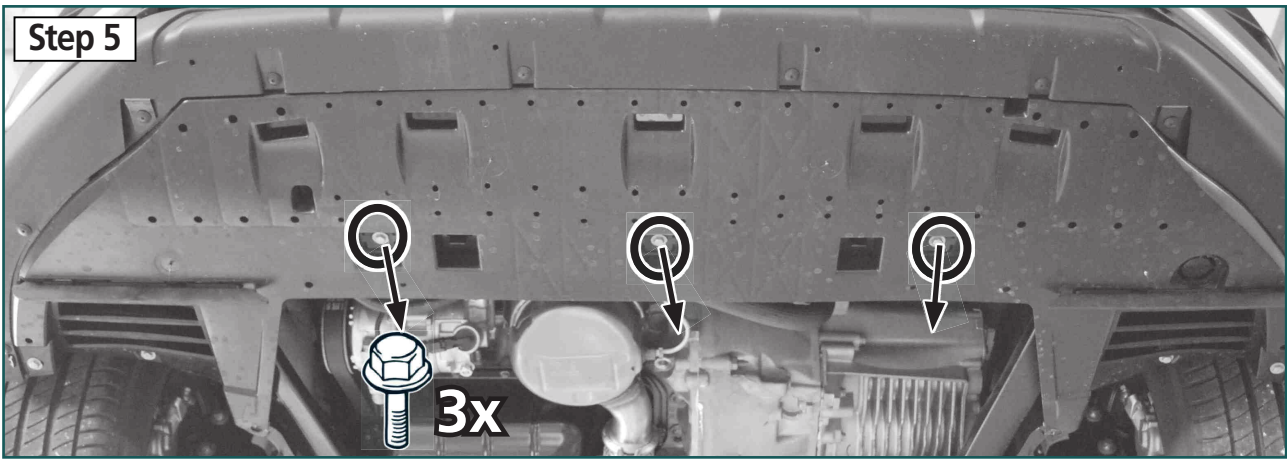
Peugeot Rifter

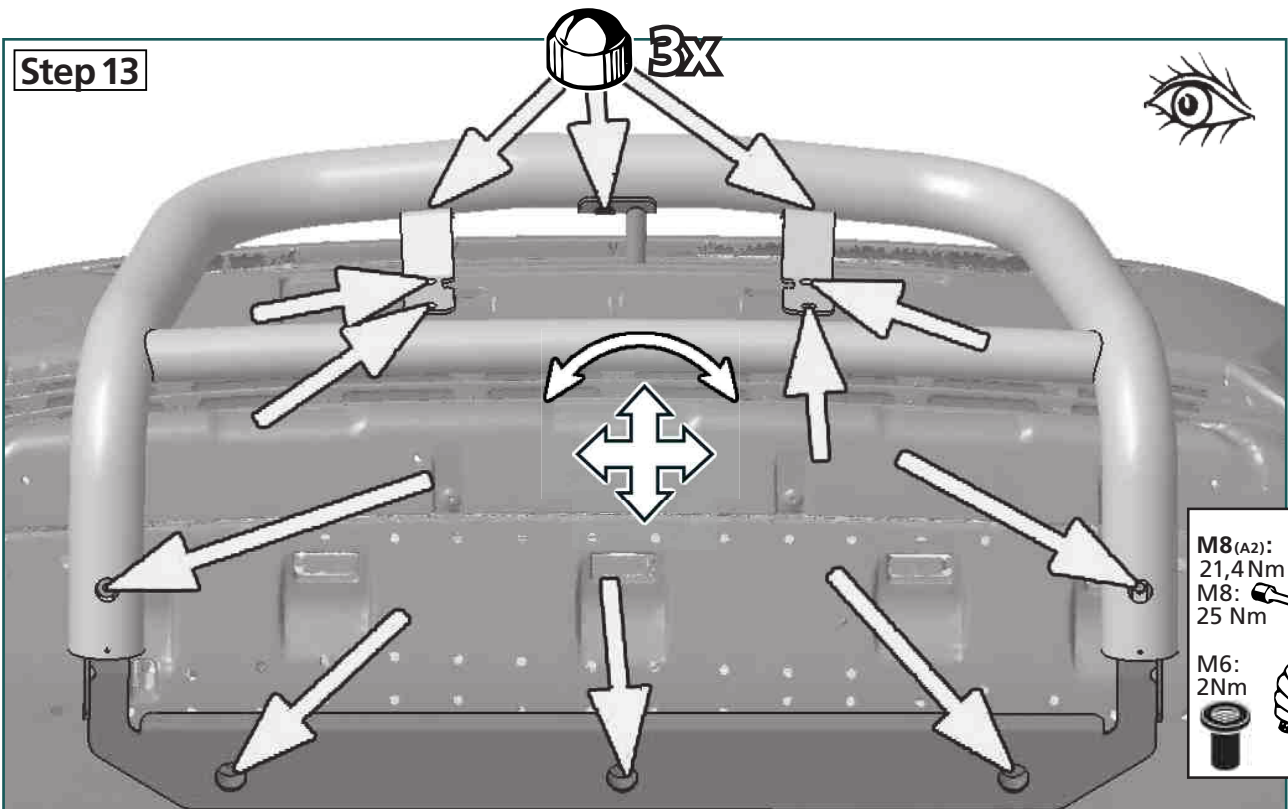
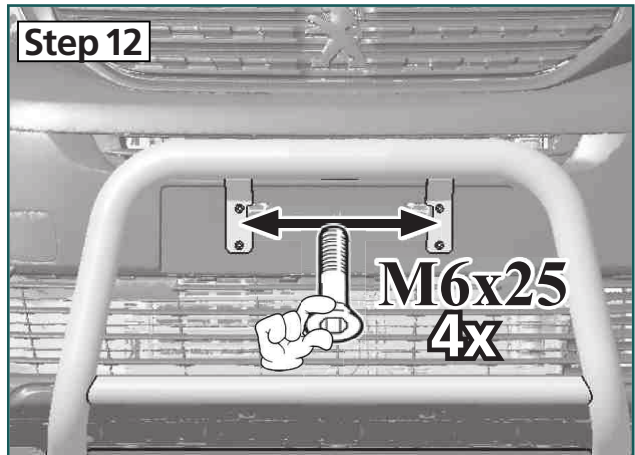
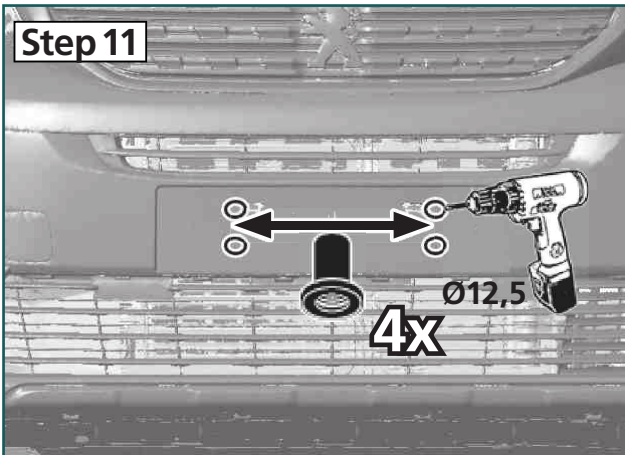
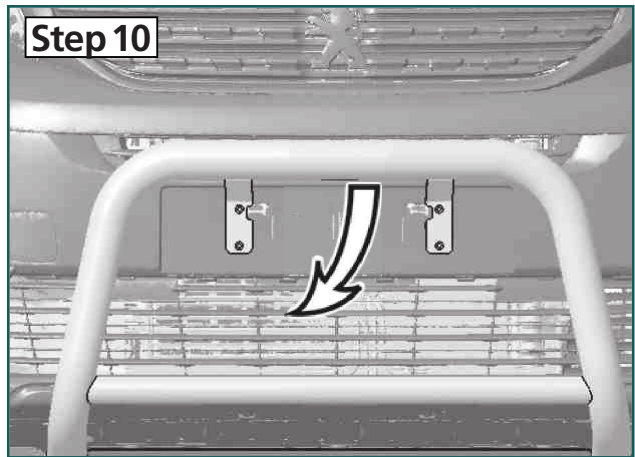
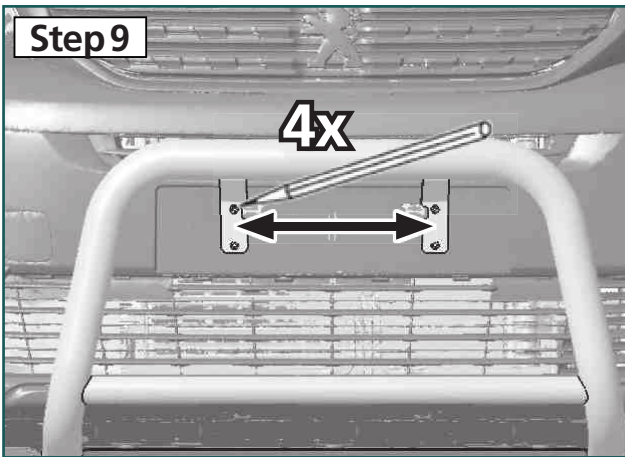


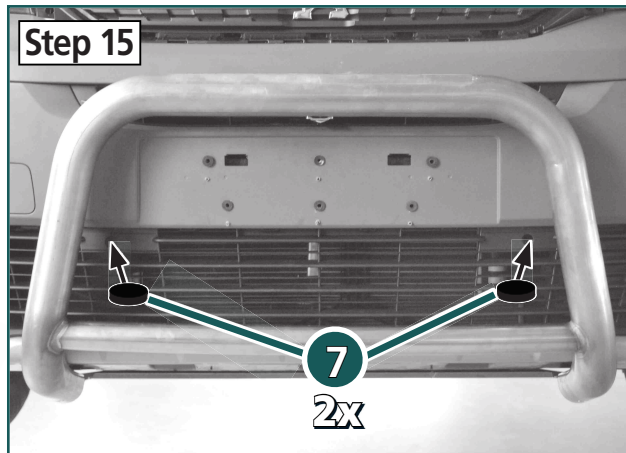
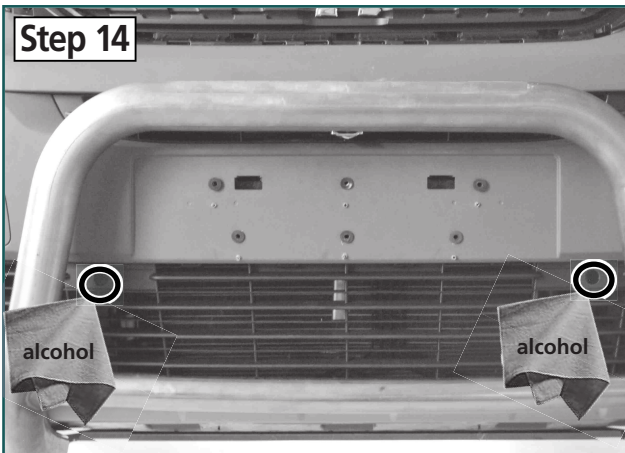
only Citroen Berlingo











Die Funktion des PDC ist eingeschränkt
 The function of the PDC will be restricted
 La fonction de la pdc est limitée
 La función de la PDC se restringirá
 Funktio PDC on rajoitettu
 Funkce PDC bude omezeno
 Funksjonen til PDC vil være begrenset
 Funktionen för PDC kommer att begränsas

