

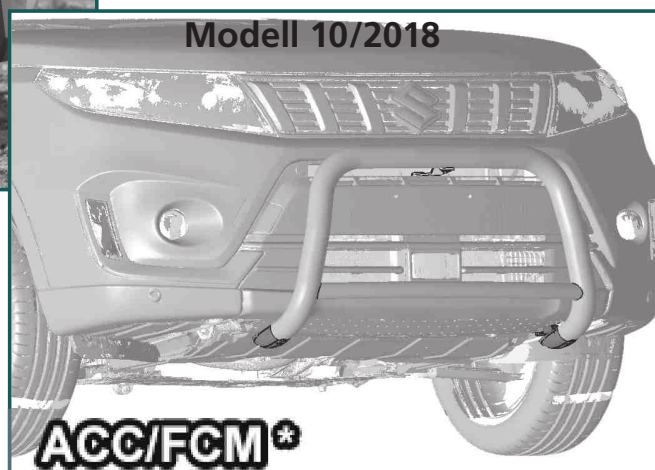
17X 4213N

Suzuki Vitara, Md. 04/2015, 10/ 2018

EU-pedestrian protection bar 60 mm with cross pipe 42 mm

EU-Personenschutzbügel 60 mm mit Querrohr 42 mm

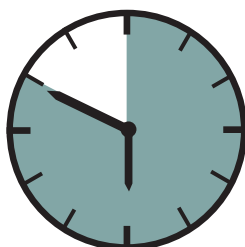
Protection avant, homologuée CEE, 60 mm, traverse 42 mm



*Compatible with Automatic Cruise Control /Forward Collision Mitigation
Kompatibel mit Abstandsregeltempomat /Auffahrvermeidungs-oder warnsystem
compatible avec radar de régulation de distance/ freinage autonome d'urgence

ASSEMBLY INSTRUCTION

Montageanleitung • Instructions de montage



50 Minuten

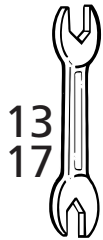
article no.:

17X4213N (S) inox

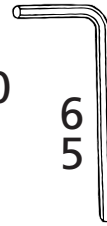
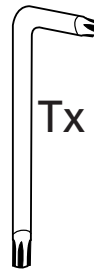
17X5213N black steel

Revision 6: 28.11.2018

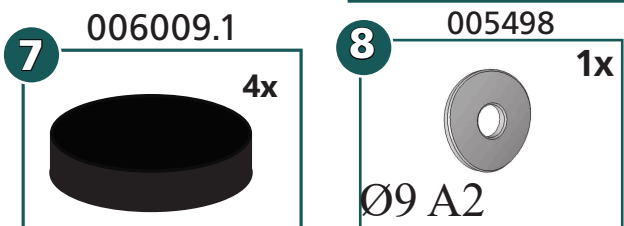
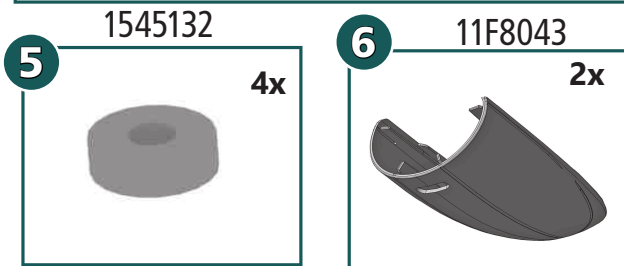
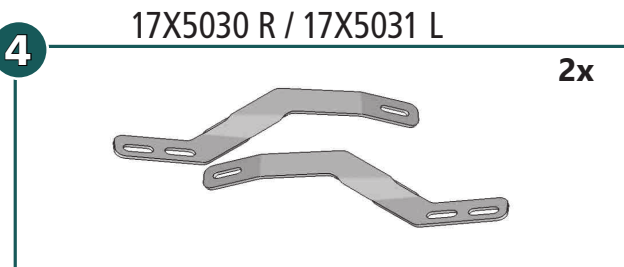
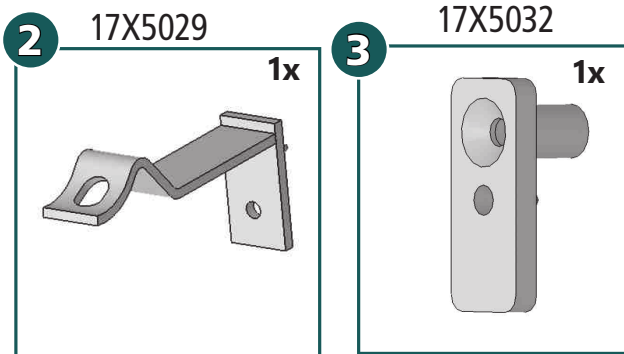
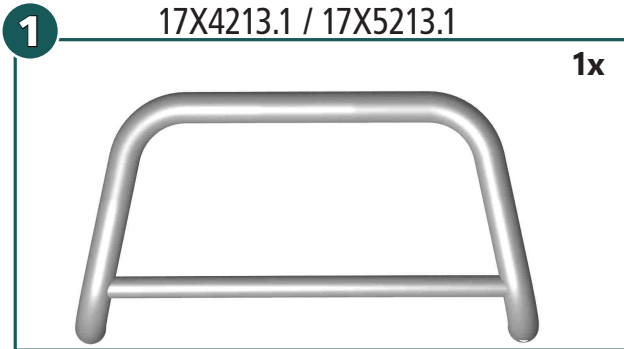




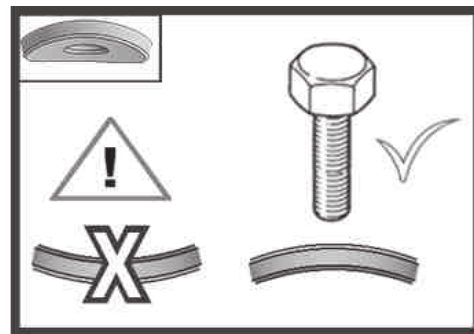
M8 (A2):
21,4 Nm
M6:
10 Nm
M8:
25 Nm
M10:
50 Nm



mounting kit: 17X9213N



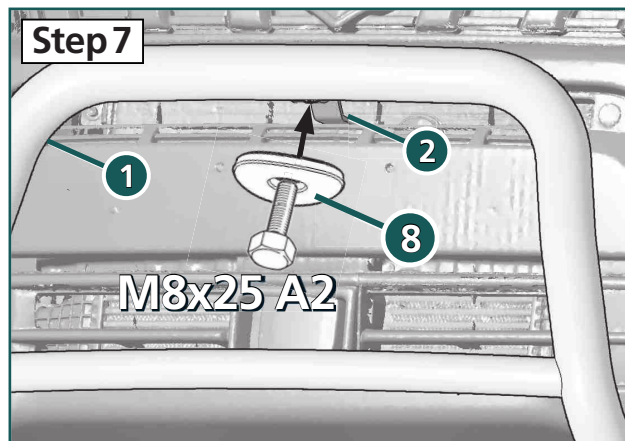
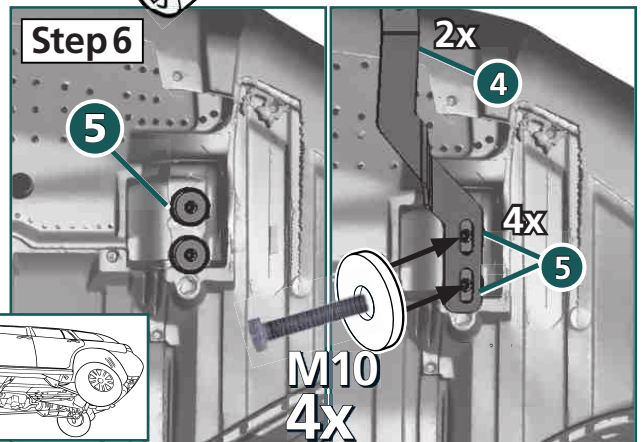
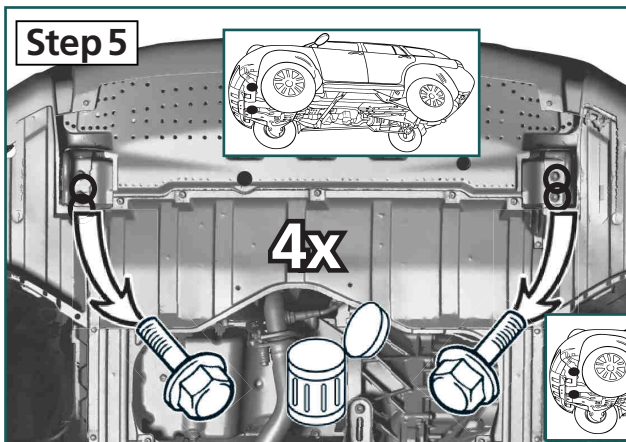
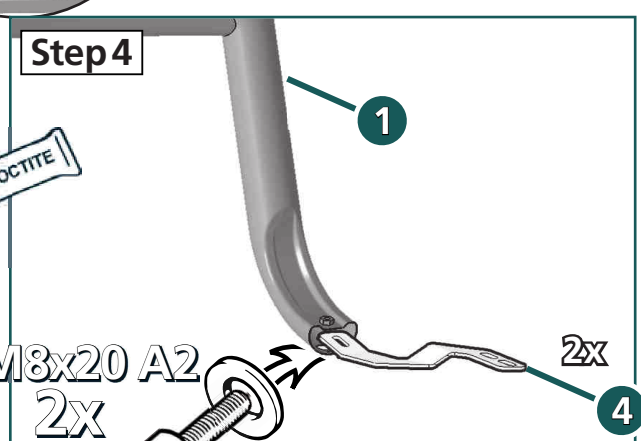
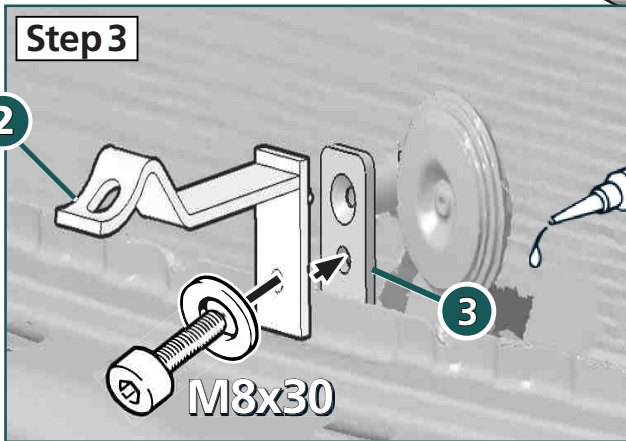
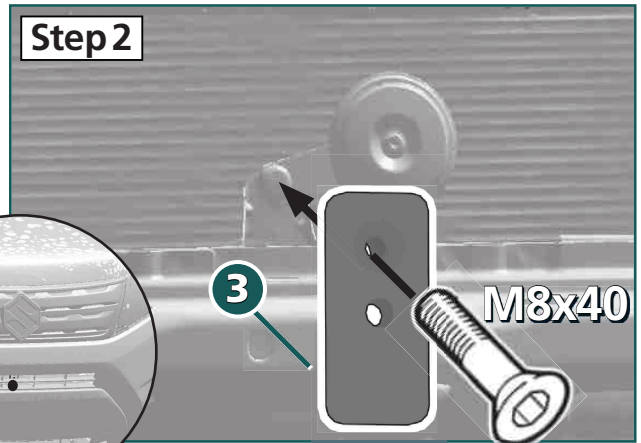
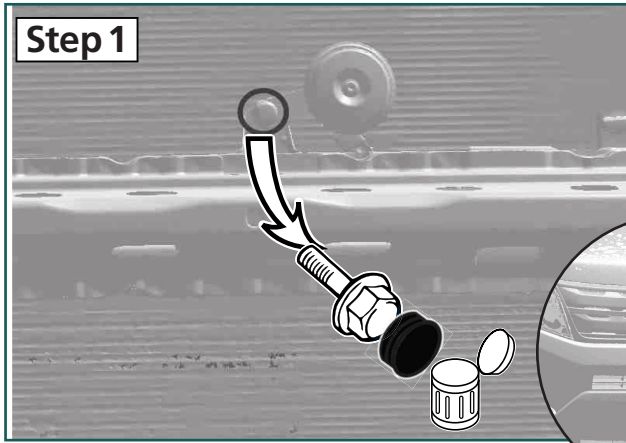
	M8x40; DIN 7991 Zn	1x
	M8x20; DIN 912 A2	2x
	M8x30; DIN 912 Zn	1x
	M8 x 25; DIN 933 A2	1x
	M10 x 40 x 1.25 ; DIN 961 Zn	4x
	Ø3,5 x 13; ähnl. DIN 7981B A2	2x
	Ø 4,2; DIN 9021 A2	2x
	Ø 8,4; DIN 125 A2	2x
	Ø 8,4; DIN 125 Zn	1x
	Ø 10,5; DIN 9021 Zn	4x



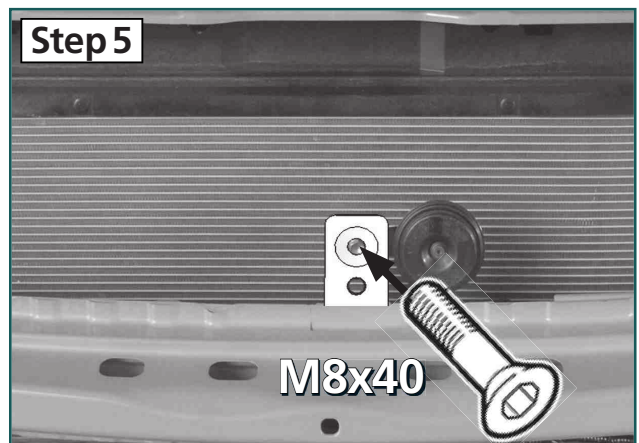
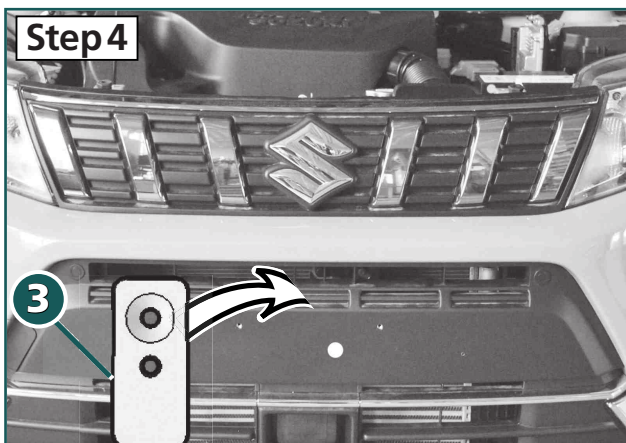
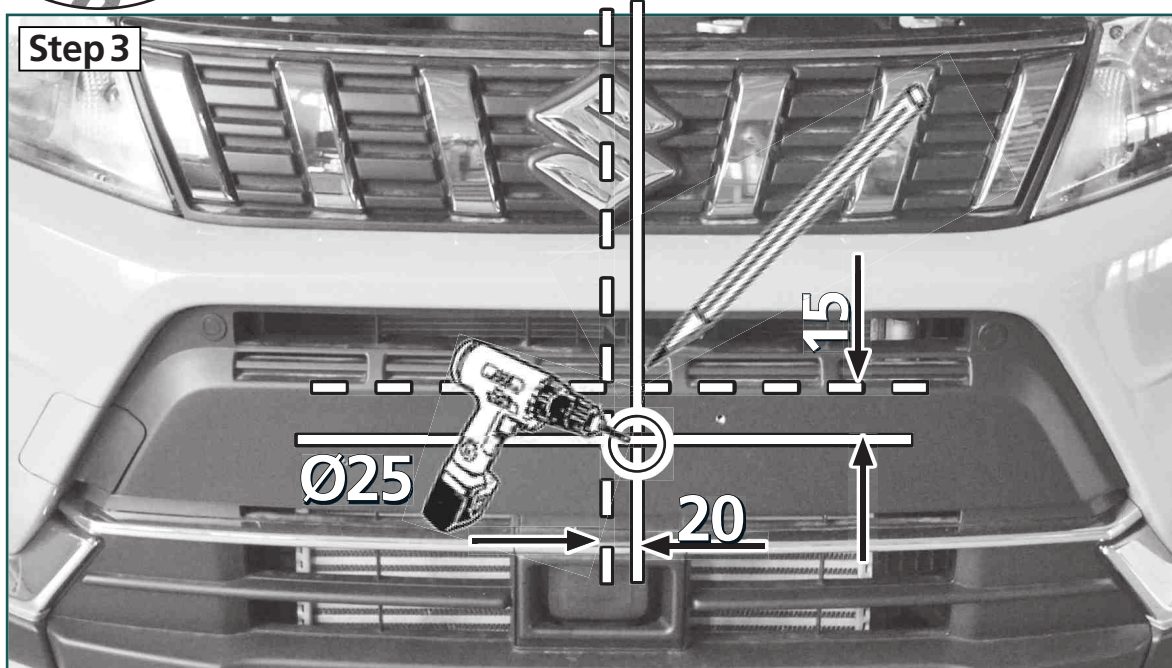
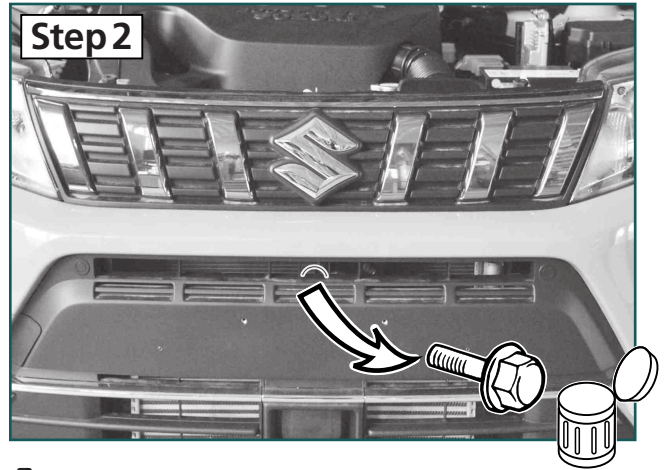
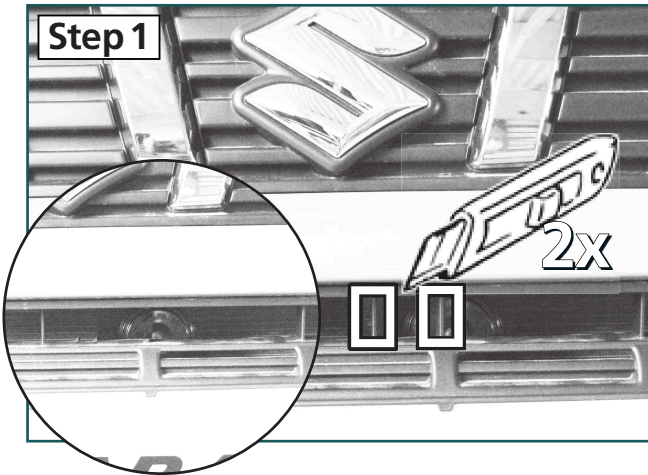
article no.:
17X4213N (S) inox
17X5213N black steel

Revision 6: 28.11.2018

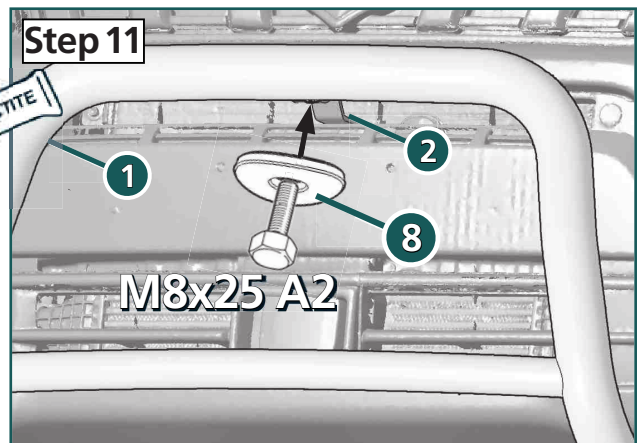
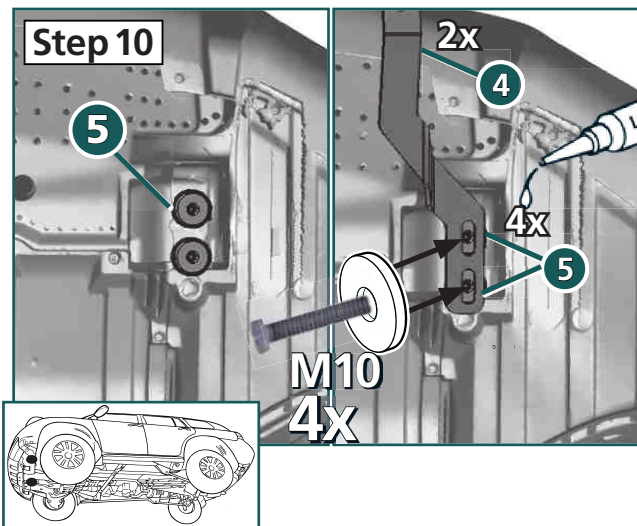
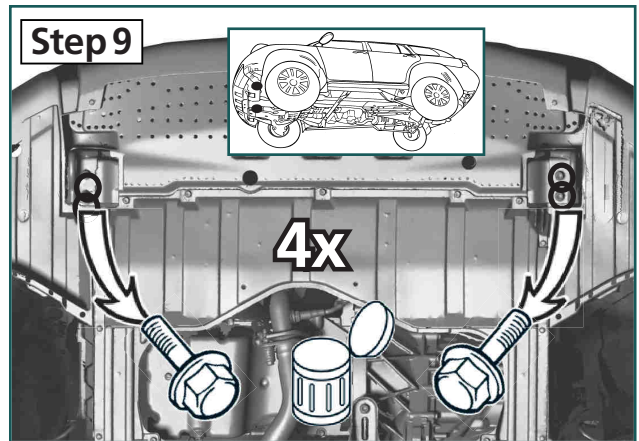
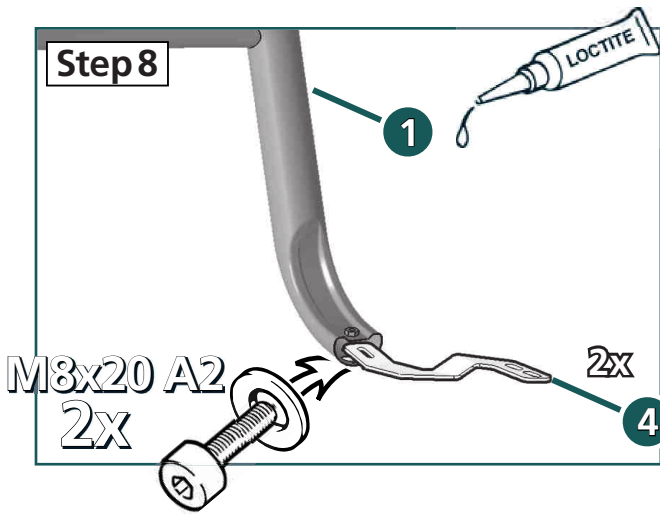
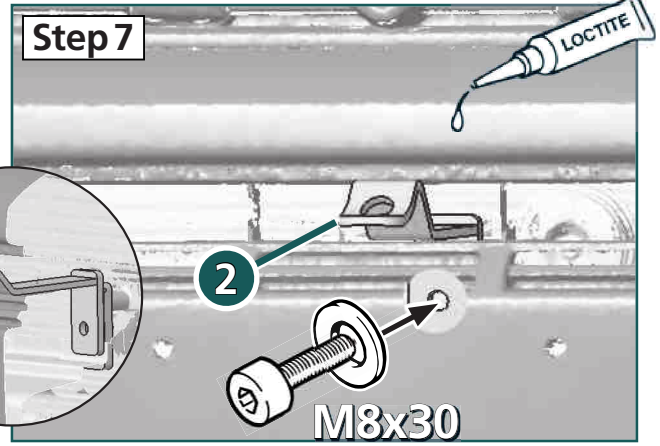
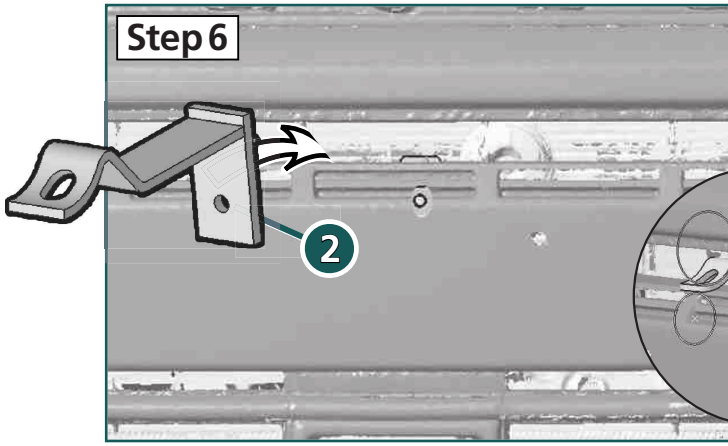




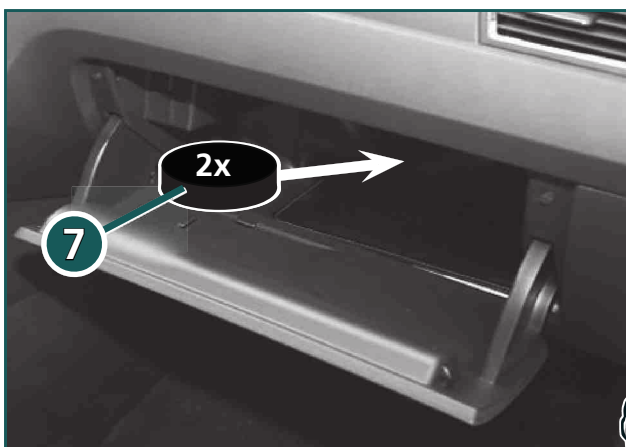
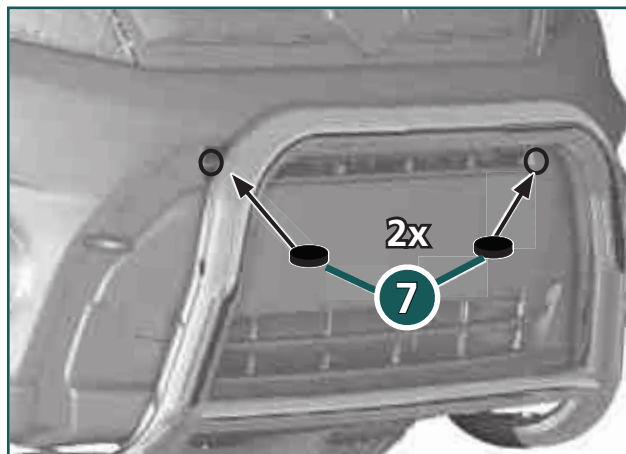
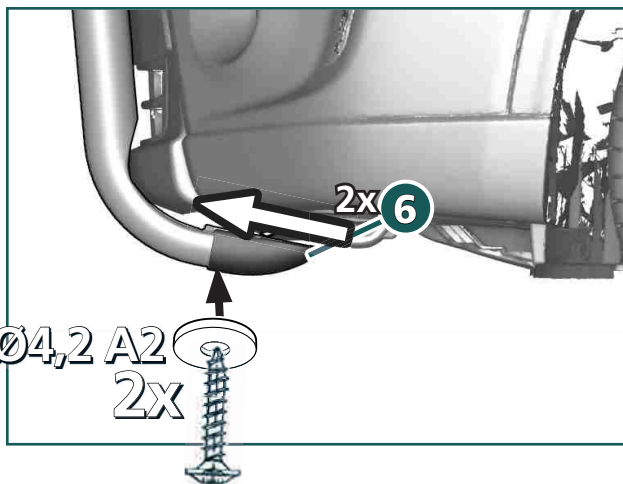
only Modell 10/2018



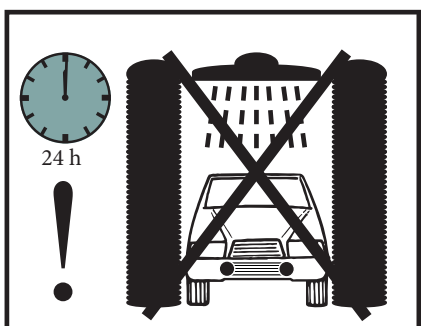
only Modell 10/2018



for Modell 04/2015 and Modell 10/2018



M8 (A2):	21,4 Nm
M6:	10 Nm
M8:	25 Nm
M10:	50 Nm



Die Funktion des PDC ist eingeschränkt
 The function of the pdc will be restricted
 La fonction de la pdc est limitée
 La función de la PDC se restringirá
 Funktio PDC on rajoitettu
 Funkce PDC bude omezeno
 Funksjonen til PDC vil være begrenset
 Funktionen för PDC kommer att begränsas

