

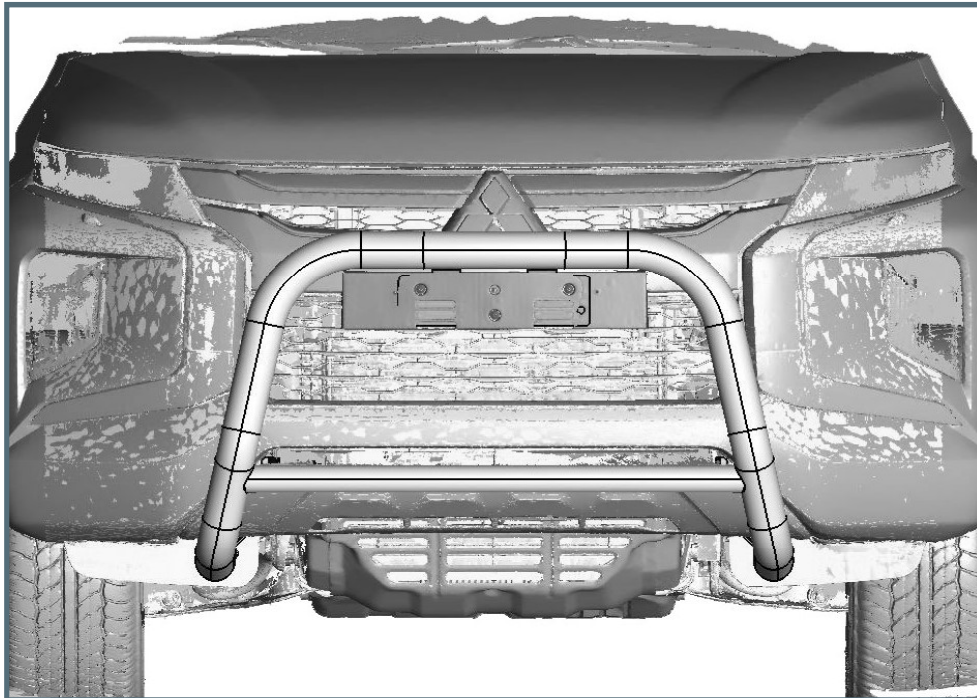
**17W  
4713**

## Mitsubishi L200 DC/CC, Md. 2020

EU-pedestrian protection bar 70 mm with cross pipe 51 mm

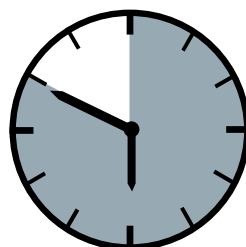
EU-Personenschutzbügel 70 mm mit Querrohr 51 mm

Protection avant, homologuée CEE, 70 mm, traverse 51 mm



# ASSEMBLY INSTRUCTION

Montageanleitung • Instructions de montage



**50 Minuten**

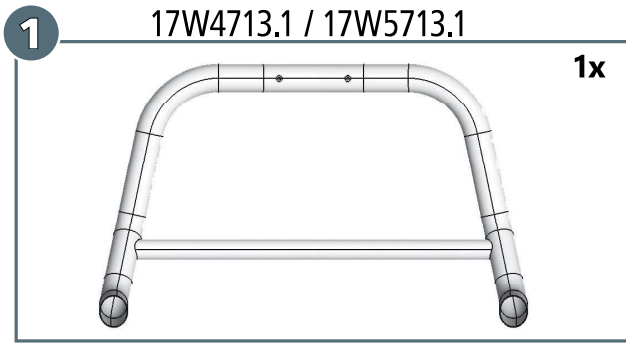
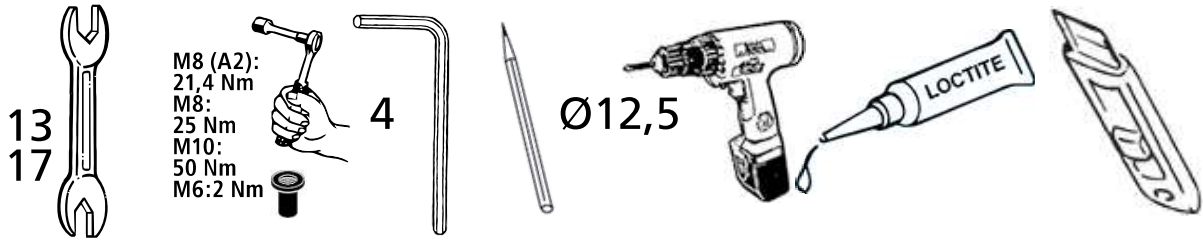
article no.:

17W4713 (S) inox

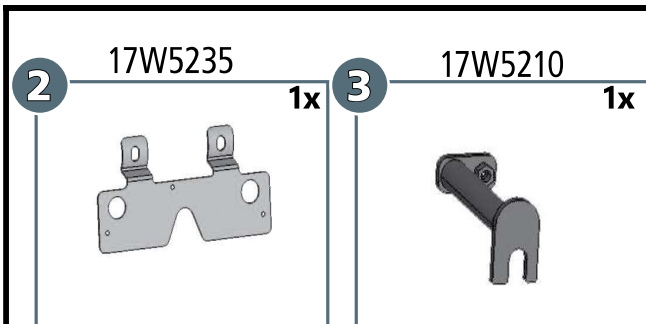
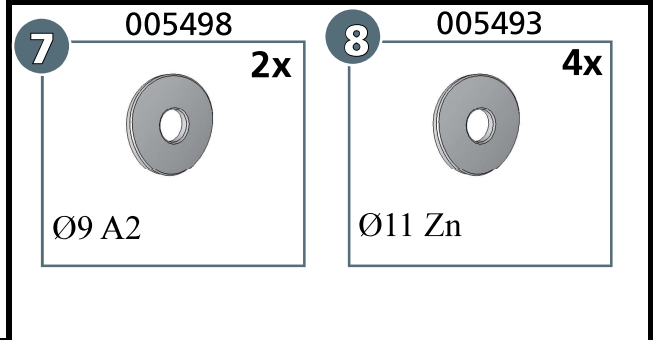
17W5713 black steel

Revision 1: 11.02.2020

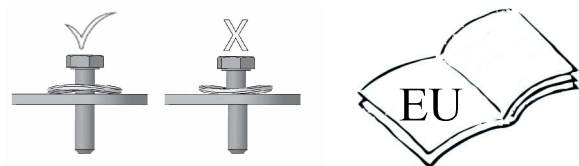
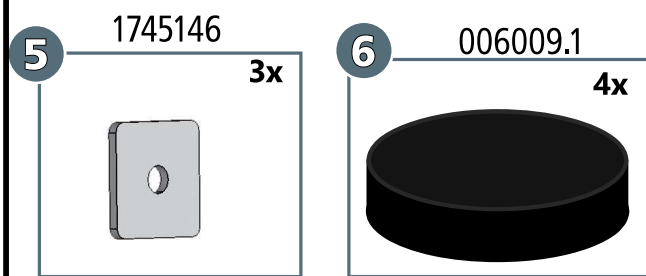
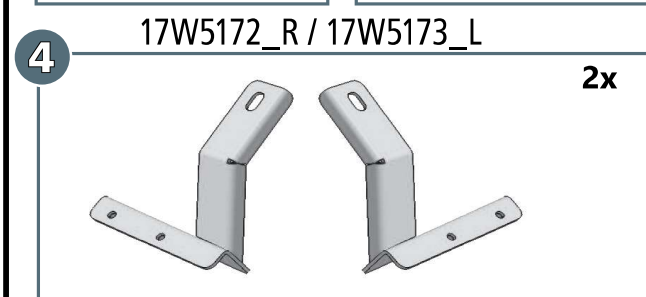
  
www.antec-online.de



mounting kit: 17W9713



	M8x25; DIN 933 A2	<b>2x</b>
	M10x100; DIN 933 Zn	<b>2x</b>
	M8x20; ähnl.ISO 7380 A2	<b>4x</b>
	M6x16; DIN 7991 Zn	<b>1x</b>
	M6x25; DIN 7991 Zn	<b>2x</b>
	M10; DIN 934 Zn	<b>2x</b>
	GETO-WELL M6	<b>2x</b>

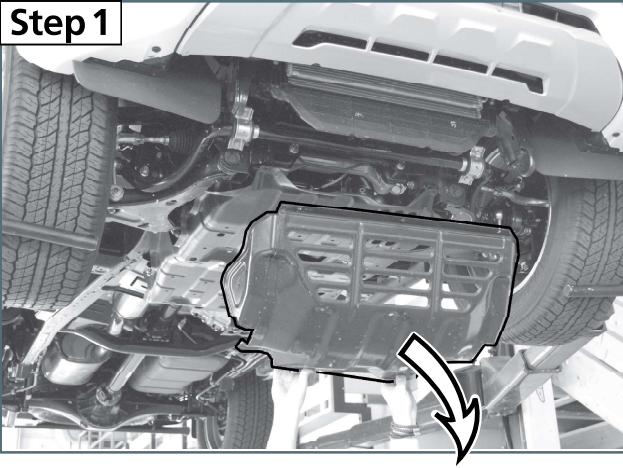


article no.:  
 17W4713 (S) inox  
 17W5713 black steel

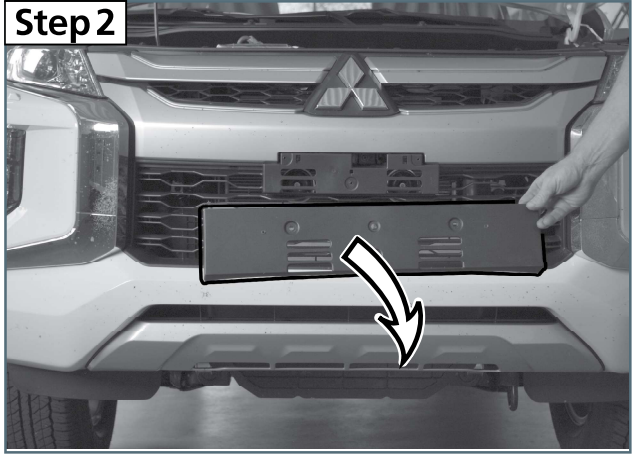
Revision 1: 11.02.2020



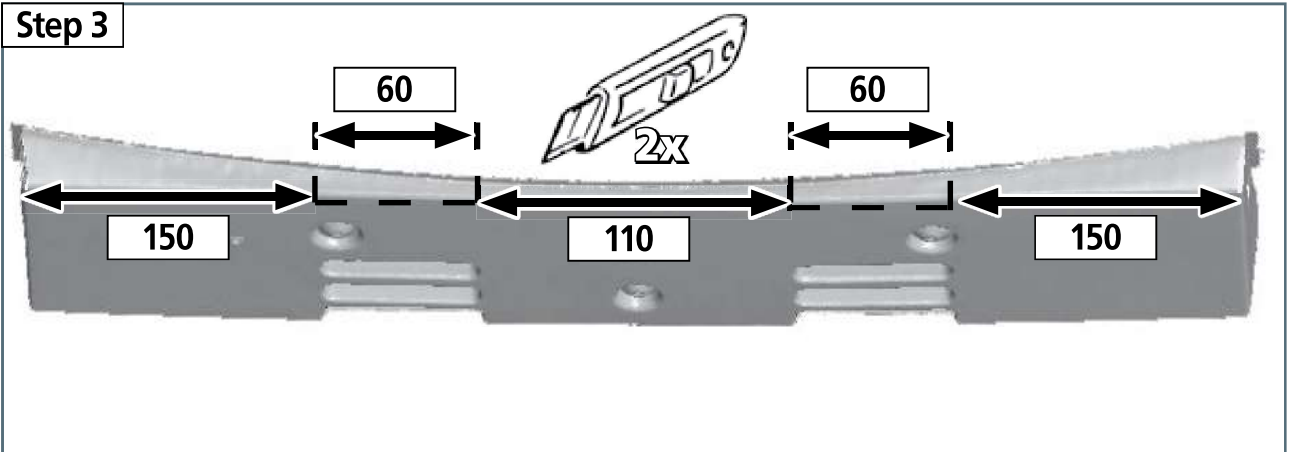
Step 1



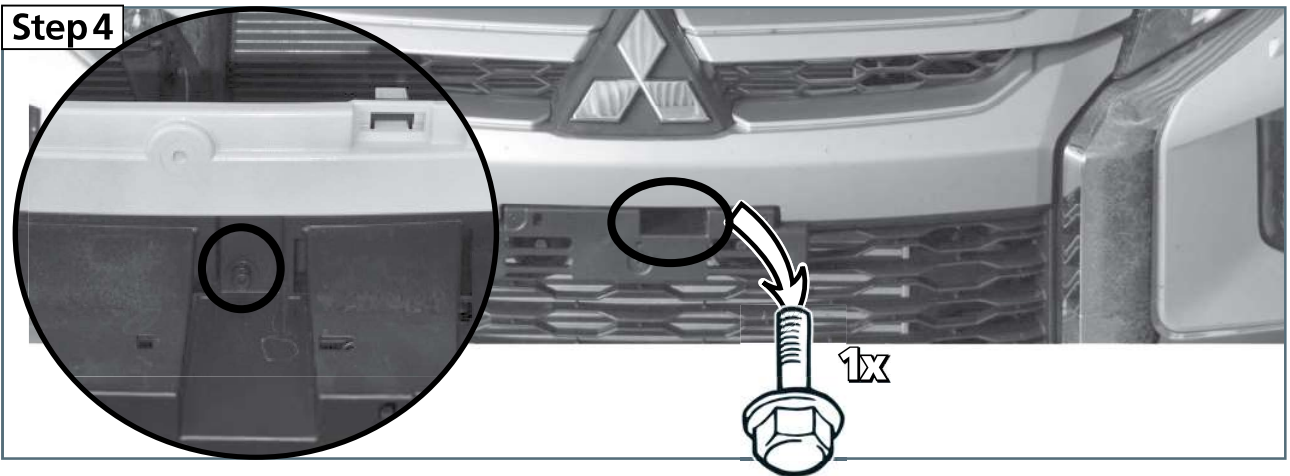
Step 2



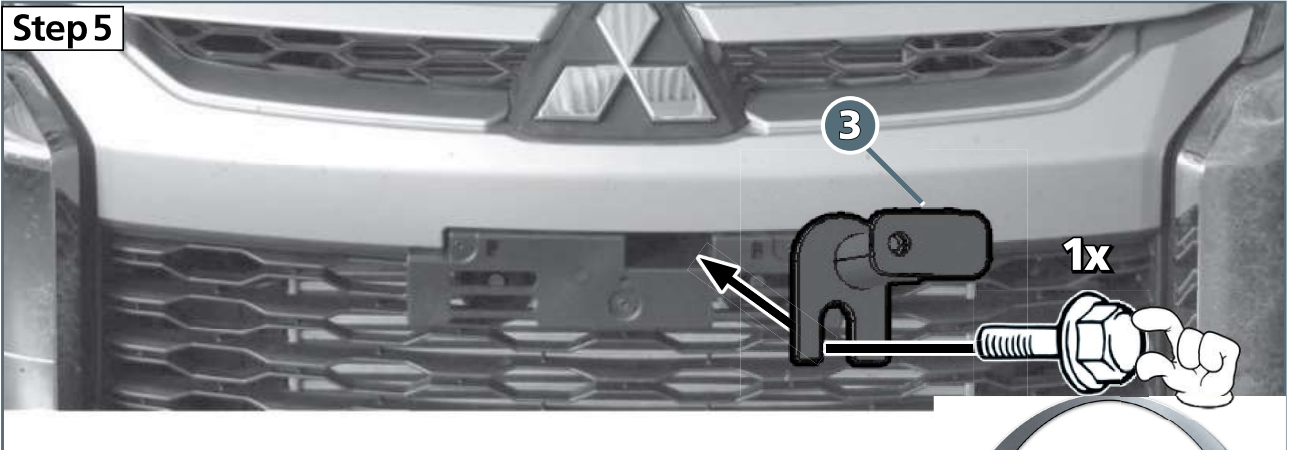
Step 3

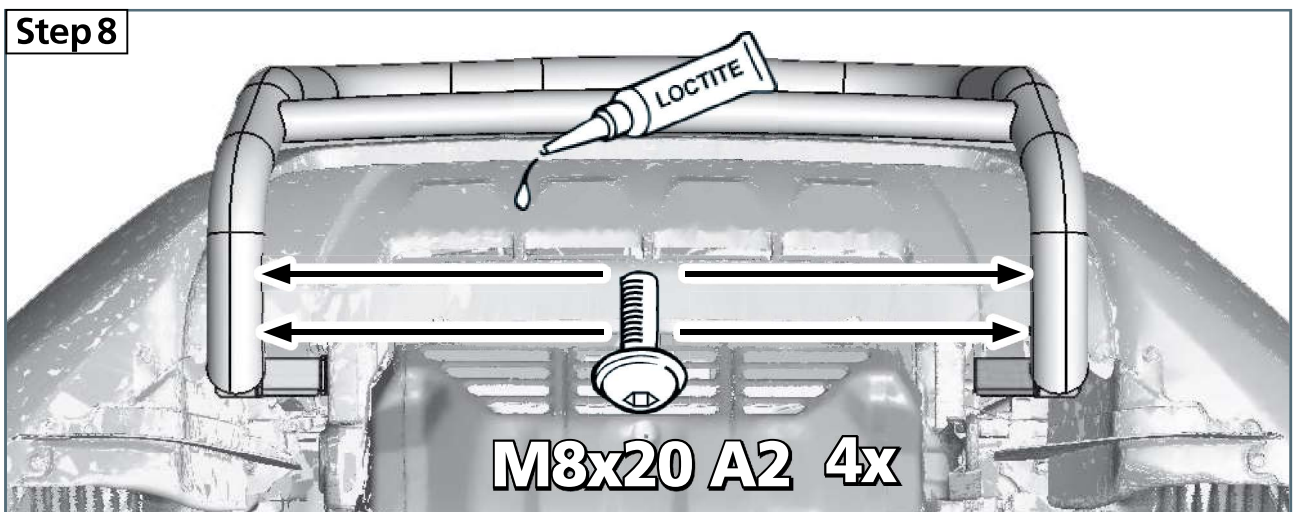
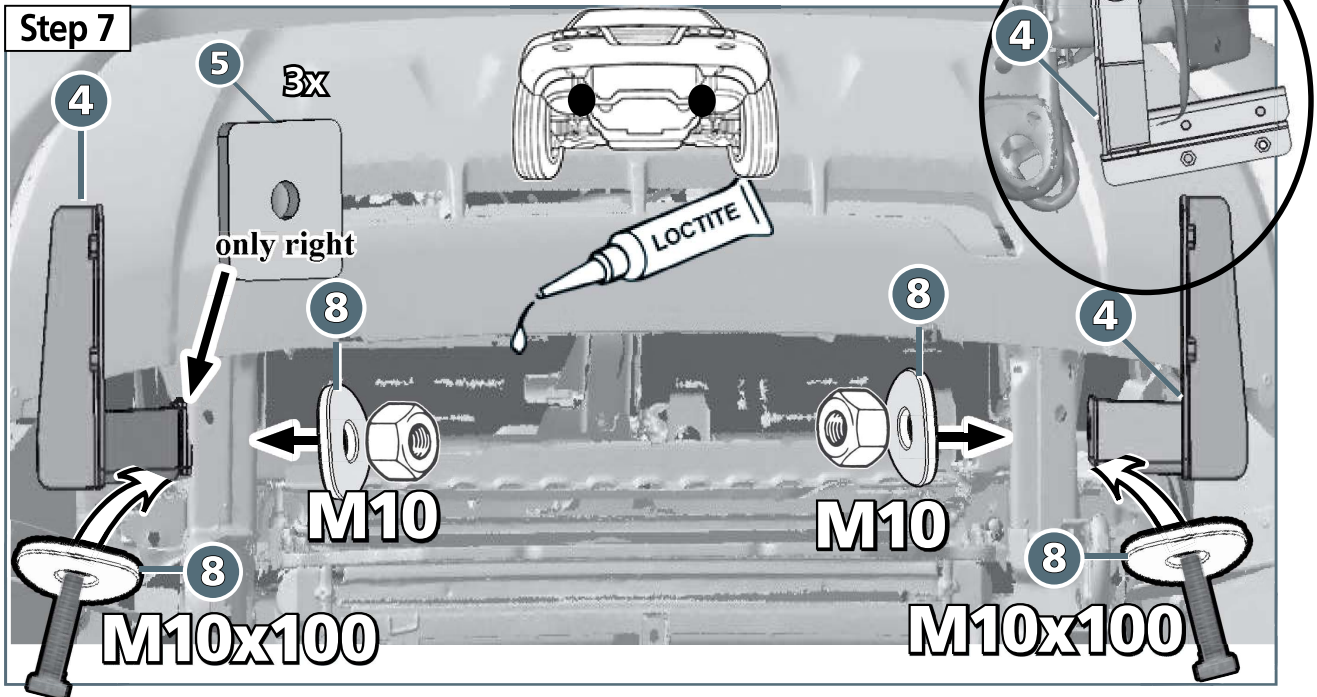
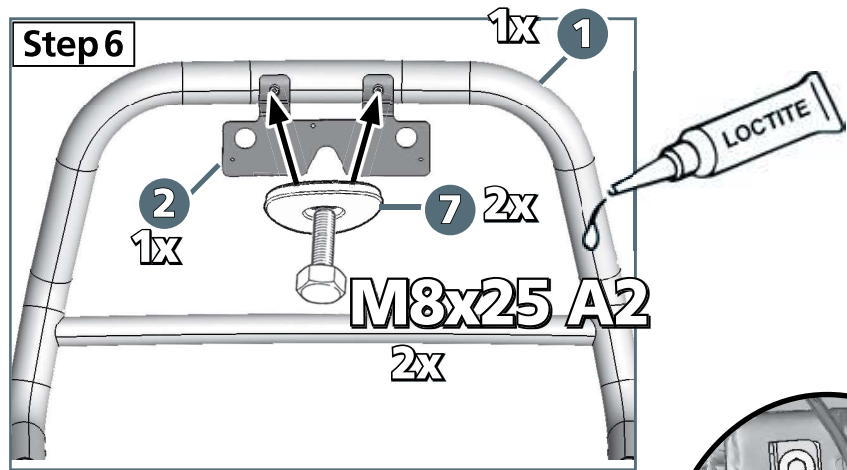


Step 4

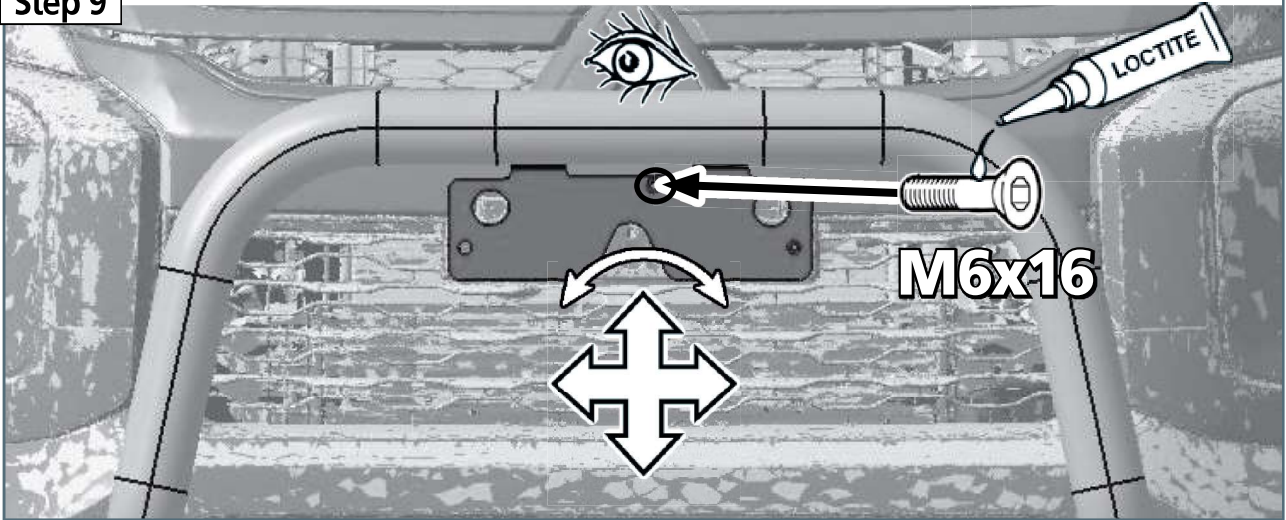


Step 5

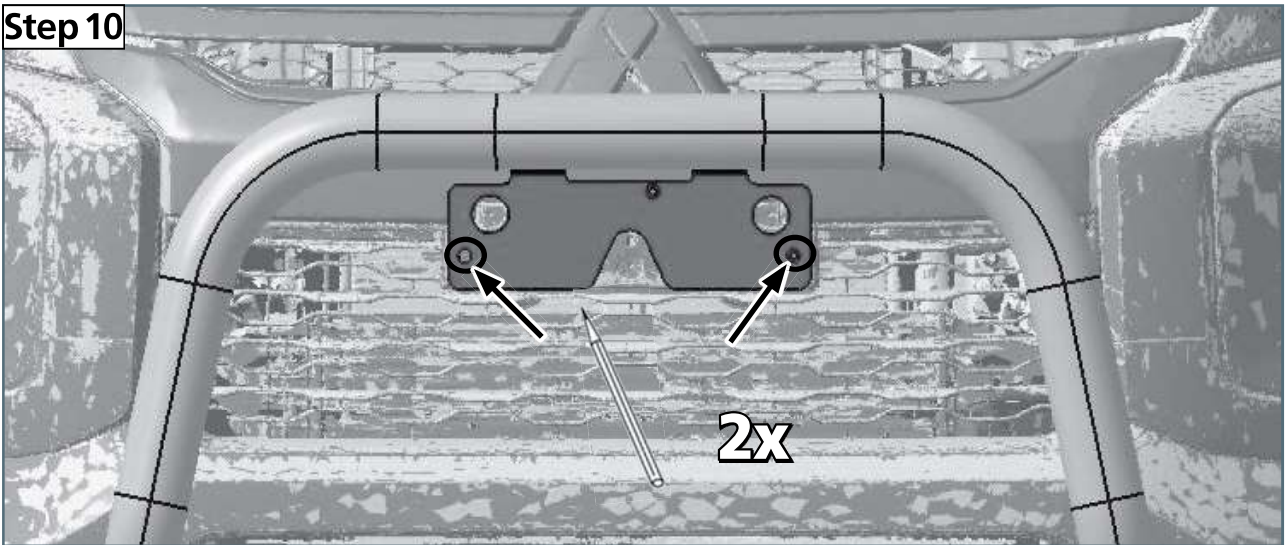




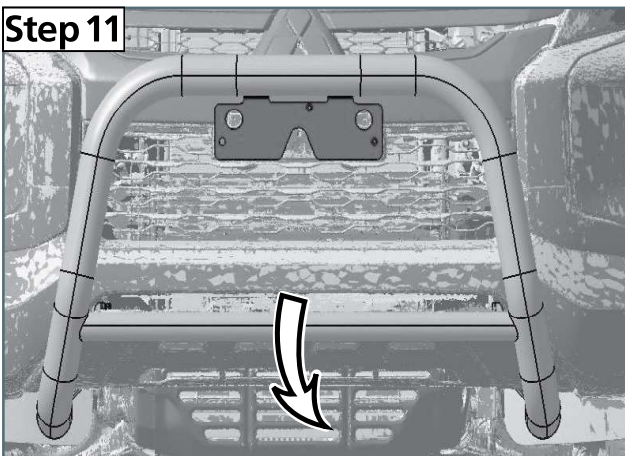
Step 9



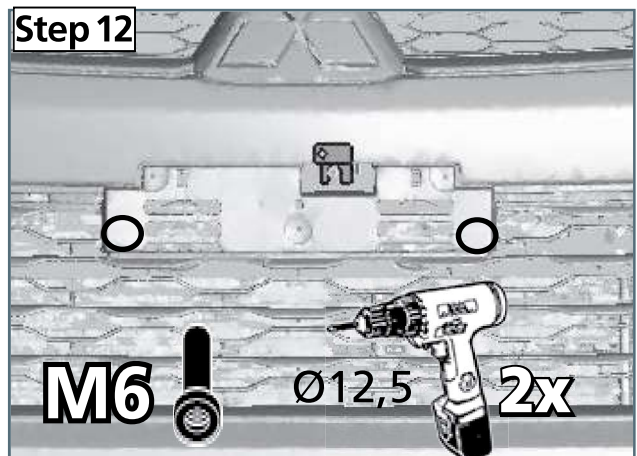
Step 10

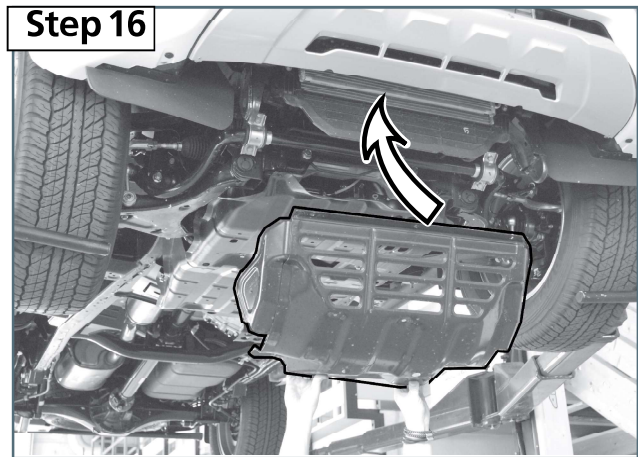
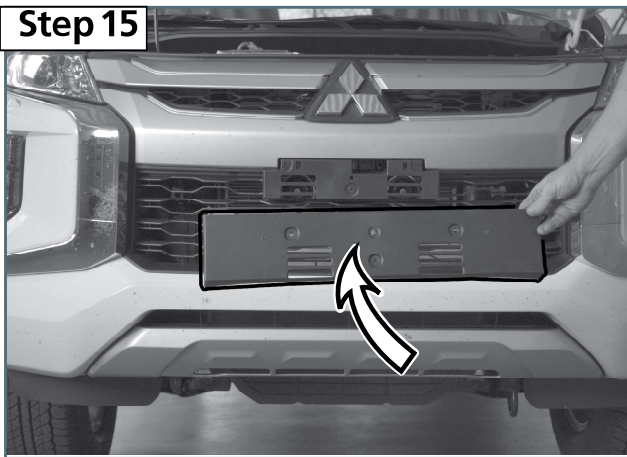
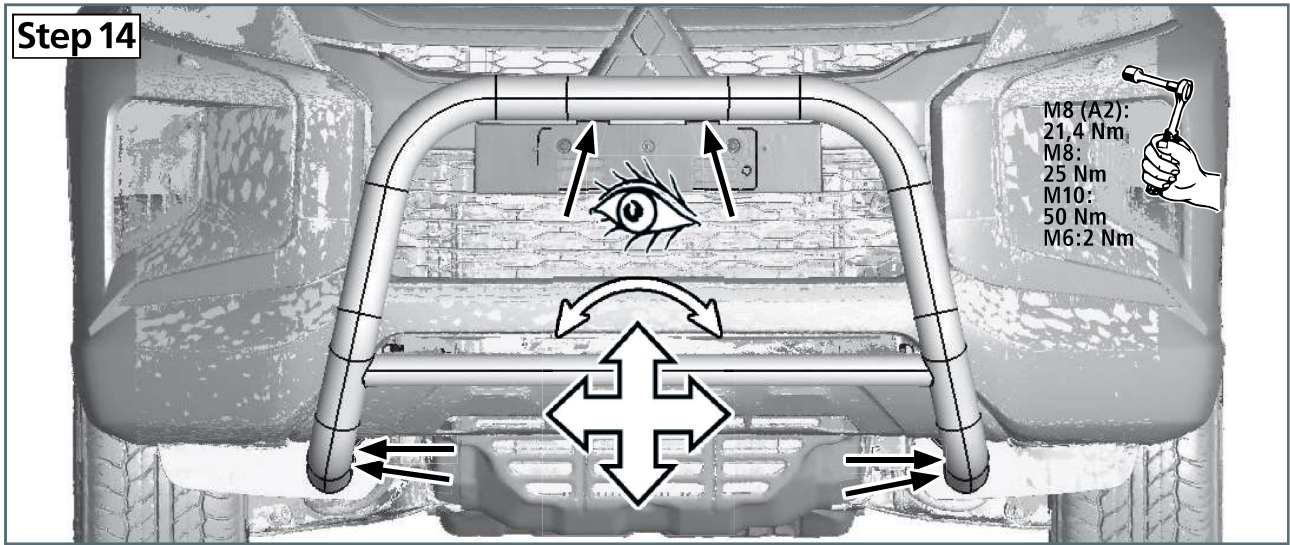
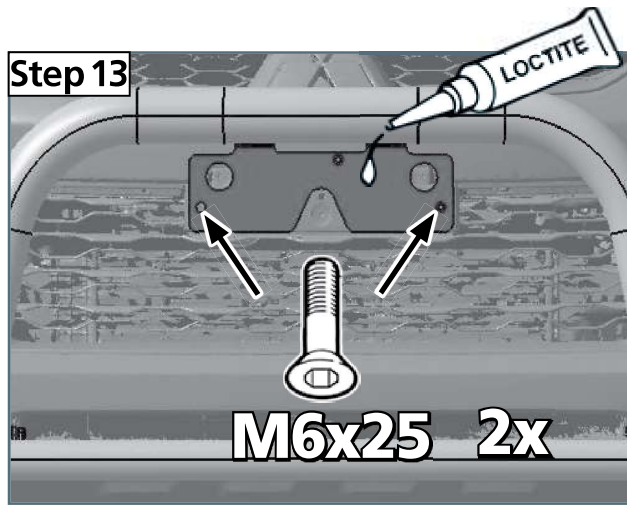


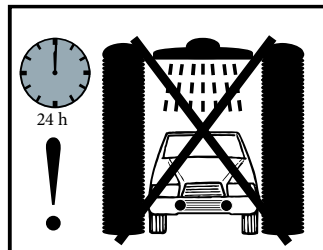
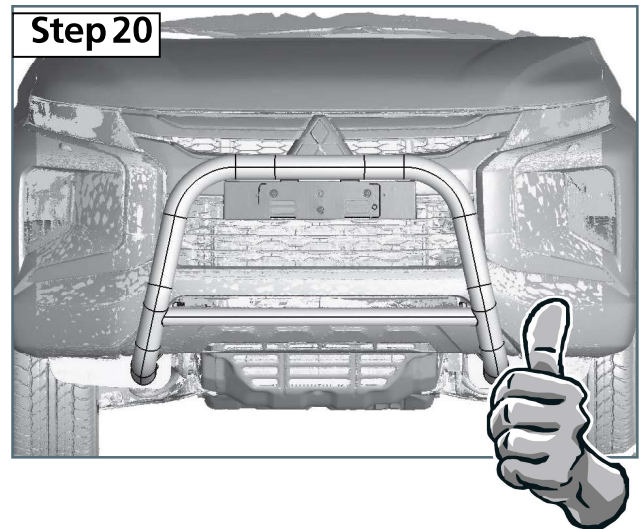
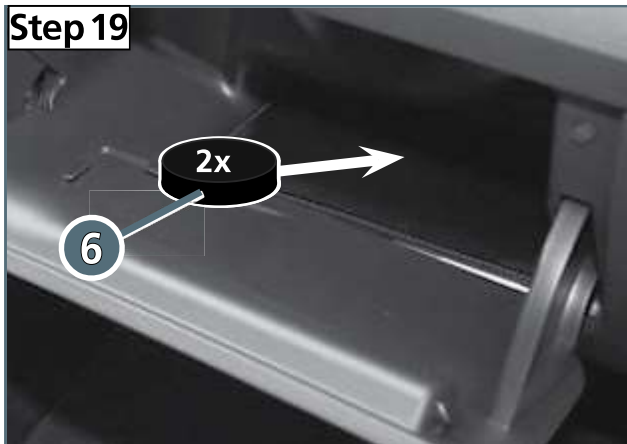
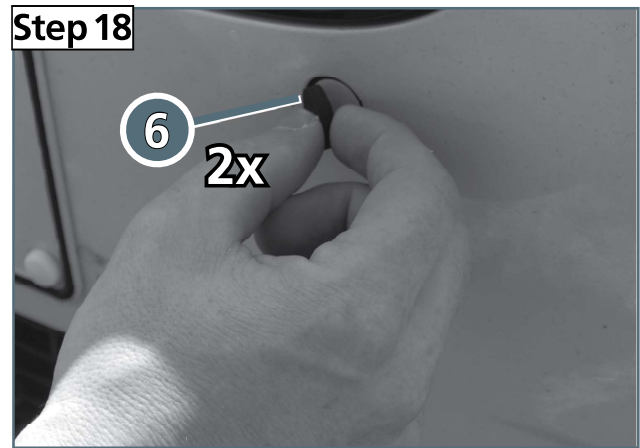
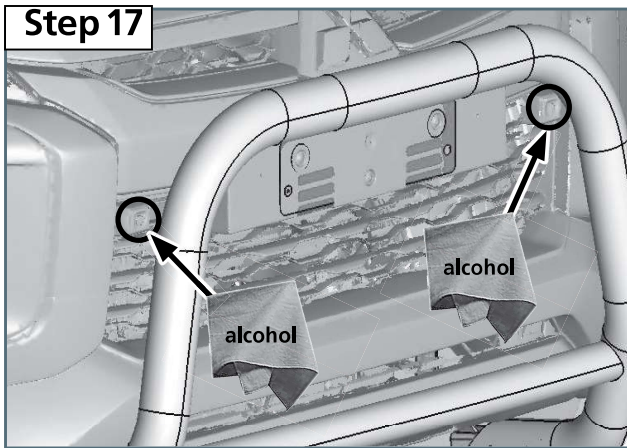
Step 11



Step 12







Die Funktion des PDC ist eingeschränkt  
 The function of the PDC will be restricted  
 La fonction de la pdc est limitée  
 La función de la PDC se restringirá  
 Funktio PDC on rajoitettu  
 Funkce PDC bude omezeno  
 Funksjonen til PDC vil være begrenset  
 Funktionen för PDC kommer att begränsas