

<b>Toyota</b>			<u>Art.-Nr.</u>	<u>Kunden-Nr.</u>
<b>Land Cruiser J12</b>	<b>Spoilerschutzrohr gekröpft</b>	Edelstahl poliert	1764117	TOY 692 091
<b>Modell 2003 / 2006</b>		Stahl schwarz	1765117	-----
	<b>Montagesatz</b>	-----	1769117	

**Lieferumfang:**

<u>Anzahl</u>	<u>Bezeichnung</u>	<u>Art.-Nr.</u>
1 St.	Spoilerschutzrohr gekröpft einzeln	1764117.1 / 1765117.1
1 St.	Unterfahrschutzblech	1764114 / 1765114
1 St.	Montagesatz	1769117

**Lieferumfang: Montagesatz 1769117**

<u>Anzahl</u>	<u>Bezeichnung</u>	<u>Art.-Nr.</u>
1 St.	Halter für Spoilerschutzrohr rechts	1765024
1 St.	Halter für Spoilerschutzrohr links	1765025
2 St.	Distanzbuchse Ø 9	1765031
2 St.	Distanzbuchse Ø 13	1455067
1 St.	Abschlepphaken	1425032
1 St.	Gewindeplatte	1455064

**Normteile:**

<u>Anzahl</u>	<u>Bezeichnung</u>	<u>DIN-Nr.</u>
2 St.	Sechskantschraube M8 x 20	933 A2
2 St.	Sechskantschraube M8 x 30	933 Zn
2 St.	Scheibe Ø 8,4 Polyamid 6.6	125 Würth-Nr. 0421008
2 St.	Zyl.-Schraube m. Innensechskant M6 x 40	912 Zn
2 St.	Sechskantschraube M8 x 70	931 Zn
1 St.	Sechskantschraube M10 x 45	933 Zn
2 St.	Sechskantschraube M12 x 1,25 x 30	961 Zn
2 St.	Sechskantmutter M8	934 Zn
2 St.	Scheibe Ø 6,4	125 Zn
8 St.	Scheibe Ø 8,4	9021 A2
1 St.	Scheibe Ø 10,5	9021 Zn
2 St.	Scheibe Ø 13	125 Zn
2 St.	Scheibe Ø 13	9021 Zn
2 St.	Federring Ø 6	127 Zn
6 St.	Federring Ø 8	127 A2
1 St.	Federring Ø 10	127 Zn
2 St.	Federring Ø 12	127 Zn
4 St.	Kunststoffkappe SW 13 mm	-----

<b>Toyota</b>			<u>Art.-Nr.</u>
<b>Land Cruiser J12</b>	<b>Querrohr 51 vorne</b>	Edelstahl poliert	1764041
<b>Modell 2003 / 2006</b>	<b>Montagesatz</b>	---	1769041

**Lieferumfang:**

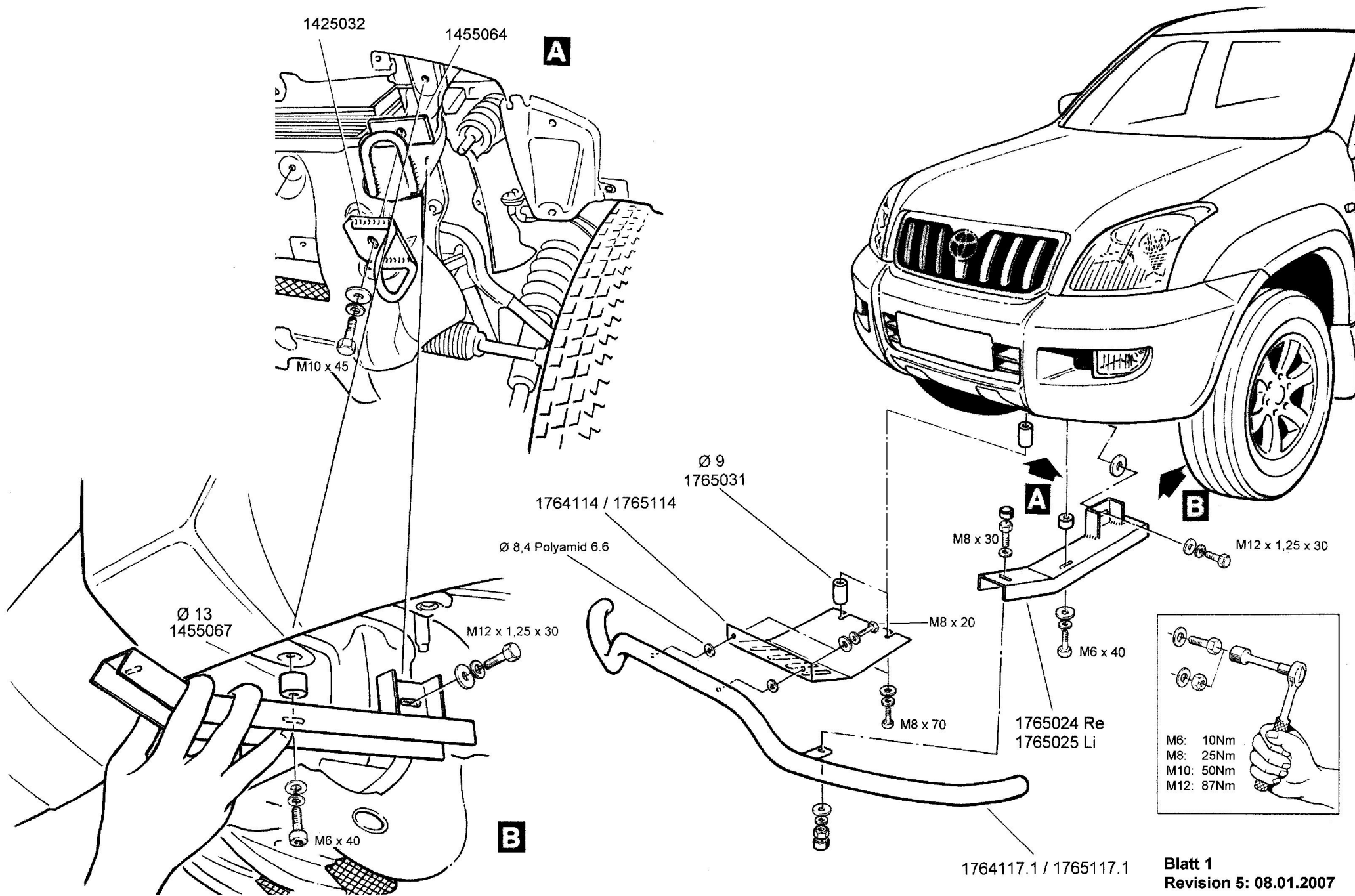
<u>Anzahl</u>	<u>Bezeichnung</u>	<u>Art.-Nr.</u>
1 St.	Querrohr 51 vorne, einzeln	1764041.1
1 St.	Montagesatz	1769041

**Lieferumfang: Montagesatz 1769041**

<u>Anzahl</u>	<u>Bezeichnung</u>	<u>Art.-Nr.</u>
1 St.	Halter rechts	1765424
1 St.	Halter links	1765425
1 St.	Haltewinkel	1765026
2 St.	Distanzbuchse $\varnothing$ 20	1765131

**Normteile:**

<u>Anzahl</u>	<u>Bezeichnung</u>	<u>DIN-Nr.</u>
4 St.	Sechskantschraube M6 x 20	933 Zn
2 St.	Sechskantschraube M8 x 25	933 Zn
2 St.	Sechskantschraube M8 x 45	933 Zn
2 St.	Sechskantmutter M6	934 Zn
2 St.	Sechskantmutter M8	934 Zn
6 St.	Scheibe $\varnothing$ 6,4	9021 Zn
6 St.	Scheibe $\varnothing$ 8,4	125 Zn
4 St.	Federring $\varnothing$ 6	127 Zn
4 St.	Federring $\varnothing$ 8	127 Zn



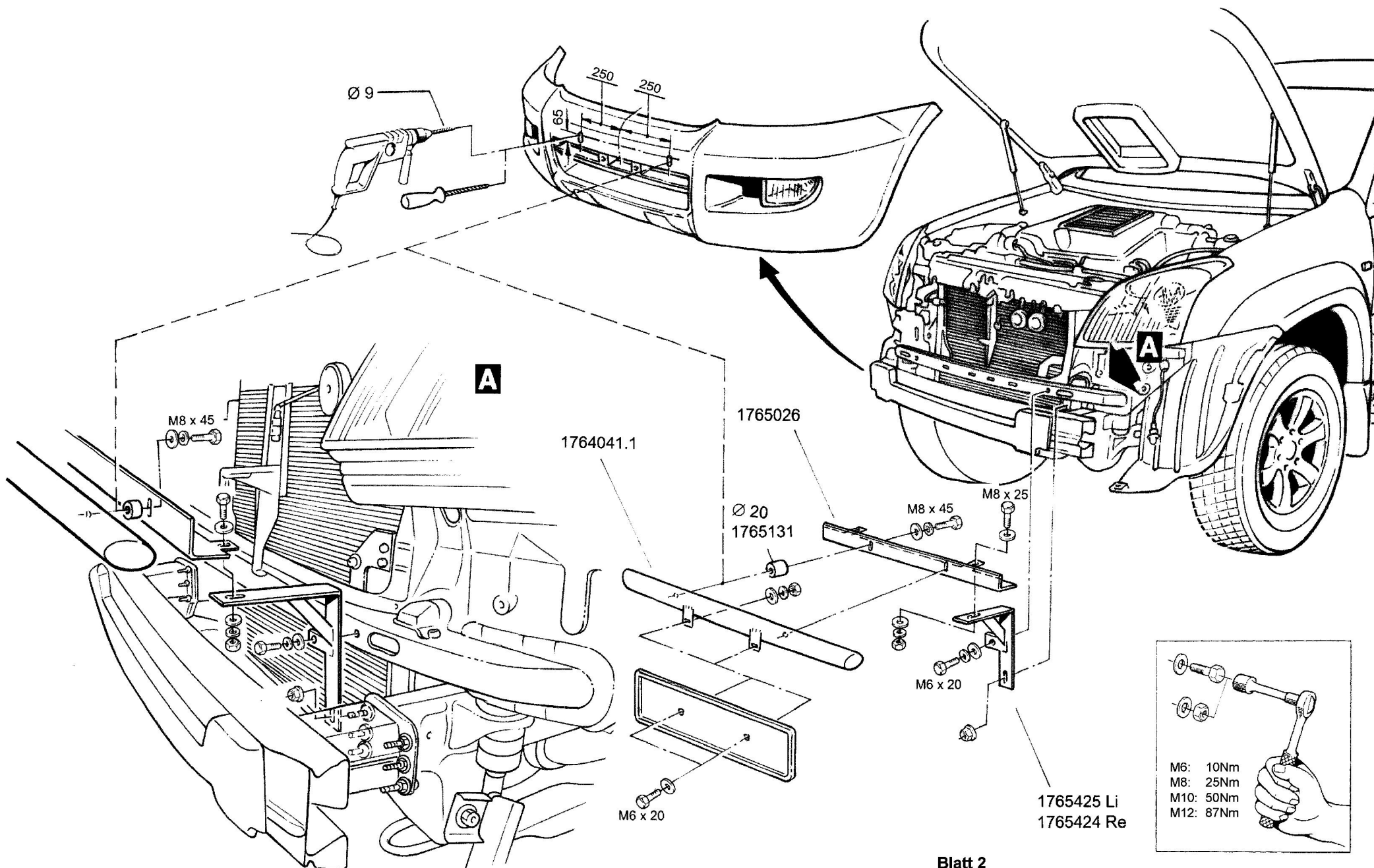
ANTEC Fahrzeugtechnik GmbH  
Hubertusstr. 2, D-82256 Fürstenfeldbruck  
Tel. +49 (0 8141) - 2 27 35 0  
Fax. +49 (0 8141) - 2 27 35 149

**MONTAGEANLEITUNG**  
**Toyota Land Cruiser J12**  
Modell 2003 / 2006

Spoilerschutzrohr gekröpft  
Montagesatz  
Querrohr 51 vorne  
Montagesatz

Edelstahl / Stahl schwarz  
---  
Edelstahl poliert  
---

1764117 / 1765117 TOY 692 091  
1769117  
1764041  
1769041



Blatt 2  
Revision 5: 08.01.2007



ANTEC Fahrzeugtechnik GmbH  
Hubertusstr. 2, D-82256 Fürstenfeldbruck  
Tel.+49 (0 8141) - 2 27 35 0  
Fax.+49 (0 8141) - 2 27 35 149

**MONTAGEANLEITUNG**  
**Toyota Land Cruiser J12**  
**Modell 2003 / 2006**

**Spoilerschutzrohr gekröpft**  
**Montagesatz**  
**Querrohr 51 vorne**  
**Montagesatz**

**Edelstahl / Stahl schwarz**  
---  
**Edelstahl poliert**  
---

**1764117 / 1765117 TOY 692 091**  
**1769117**  
**1764041**  
**1769041**