

Kia Sportage; Modell 2010/2014 =>

EU-Pedestrian Protection Bar 60 / EU-Personenschutzbügel 60



FITTING INSTRUCTIONS

Montageanleitung • Instructions de montage
Instrucciones de montaje • Manual



45 Minuten

Artikel-Nr:

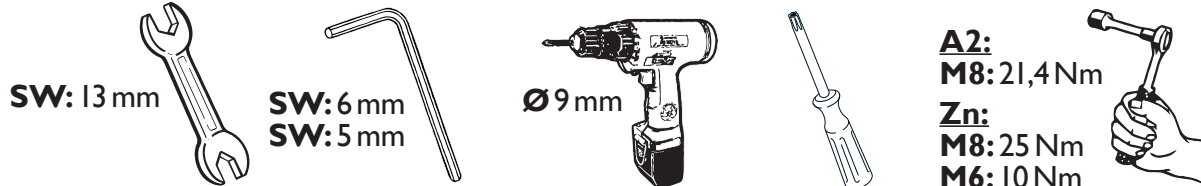
14L 4313 Stainless Steel
14L 5313 Steel black
14L 9413 Mounting Set

Revision I: 7.10.2010

Kia Sportage; Modell 2010/2014 =>

EU-Pedestrian Protection Bar 60 / EU-Personenschutzbügel 60

Required tools / Benötigte Werkzeuge / Outillage requis / Herramientas necesarias



Parts list / Teileliste / Lista de accesorios

1 ø60; 14L4313.1 (14L5313.1)



Mounting set 14L9413 / Montagesatz 14L9413

2 14L5224.1 R 2x
14L5224.2 L



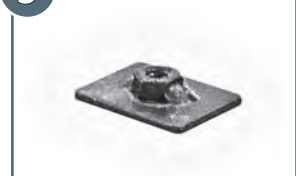
3 Ø10; 14L5026 4x



4 14L5132 R / 14L5133 L



5 M8; 1825054 2x



6 IIF8043 2x



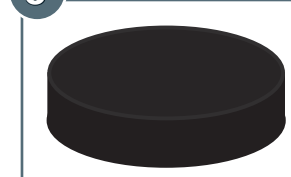
7 14L5124.1 R 2x
14L5124.2 L



Standard Parts list / Normteilleiste

a		M8 x 20; DIN 933 A2	2x
b		M8 x 25; DIN 933	6x
c		M8 x 20; DIN 912	2x
d		ø3,5x13; DIN 7981 B A2	2x
e		Ø8; DIN 127 A2	2x
f		Ø8; DIN 127	8x
g		Ø8,4; DIN 9021 A2	2x
h		Ø8,4; DIN 9021	6x
j		Ø4,2; DIN 9021 A2	2x
k		SW 13	8x
l		M6 x 20; DIN 912 Zn	2x
m		Ø6,4; DIN 125 Zn	2x
n		Ø6; DIN 127 Zn	2x

8 006009.1 4x



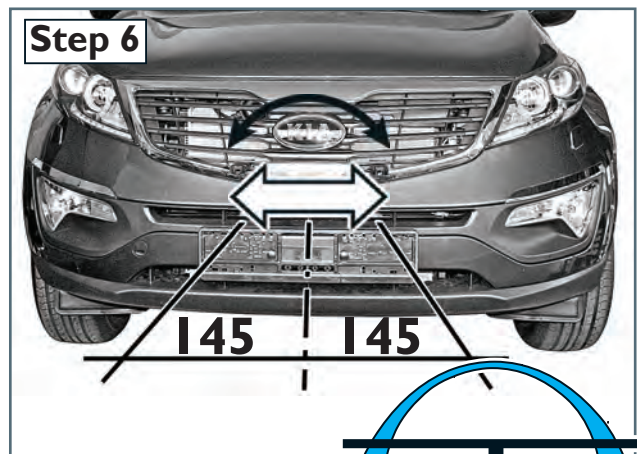
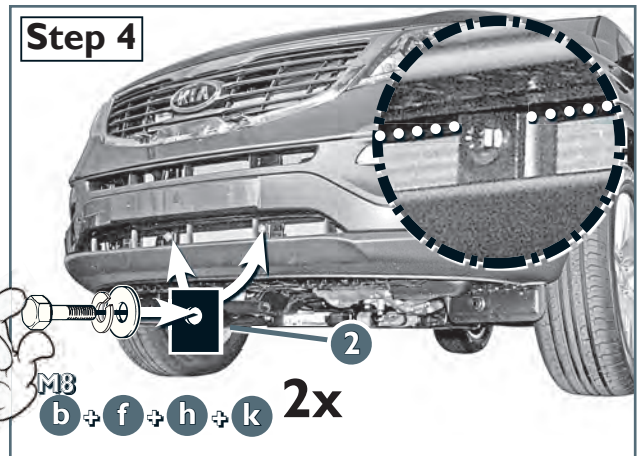
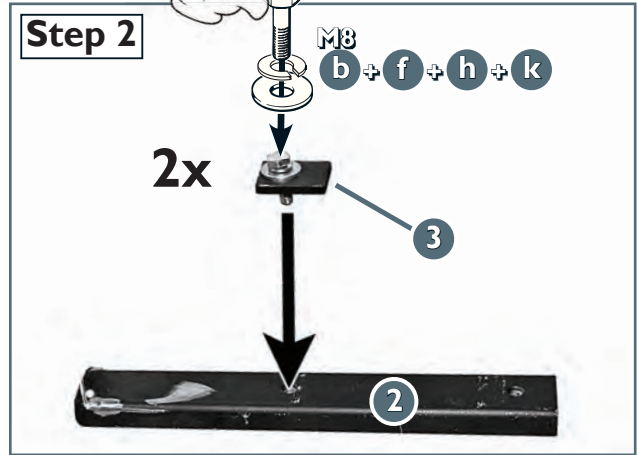
Artikel-Nr:

14L 4313 Stainless Steel

14L 5313 Steel black

14L 9413 Mounting Set

Revision I: 7.10.2010



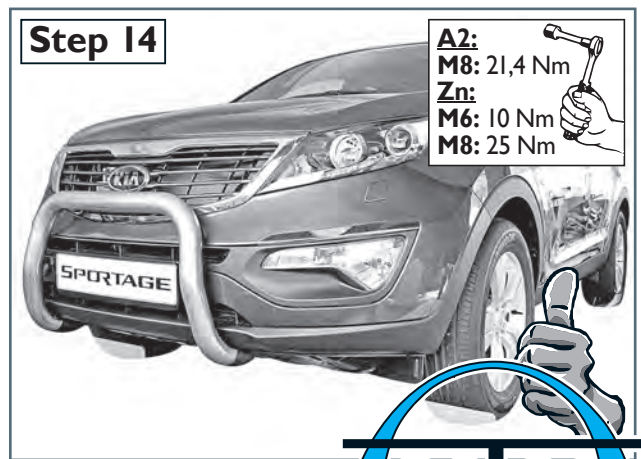
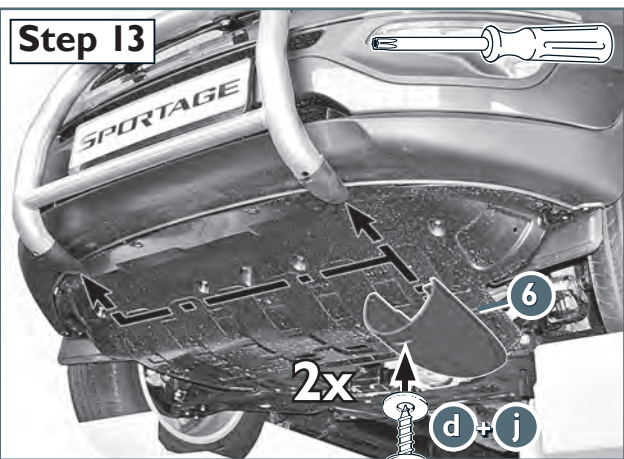
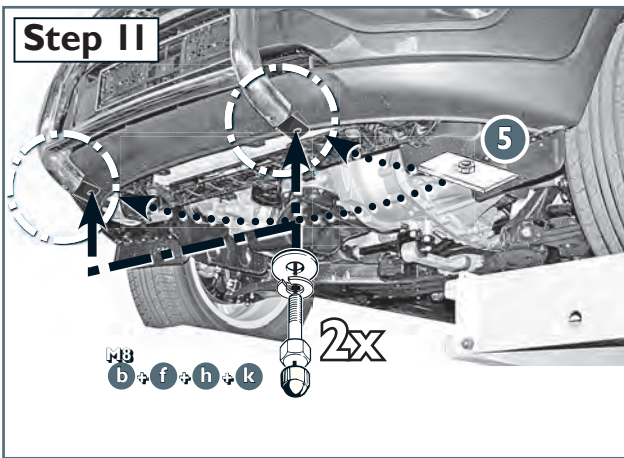
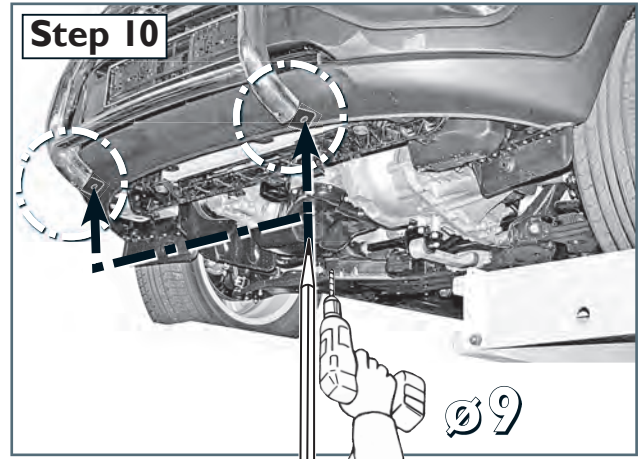
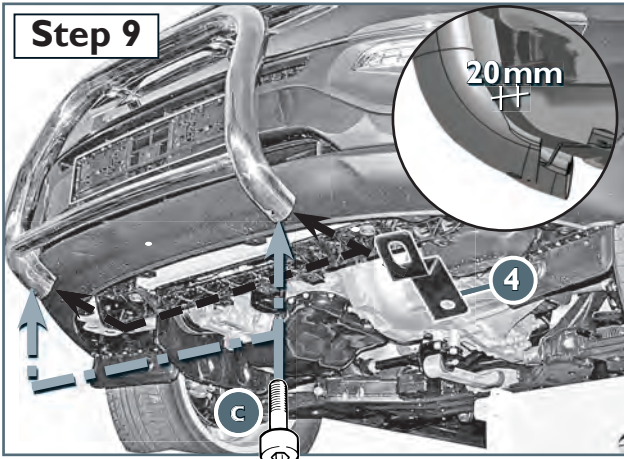
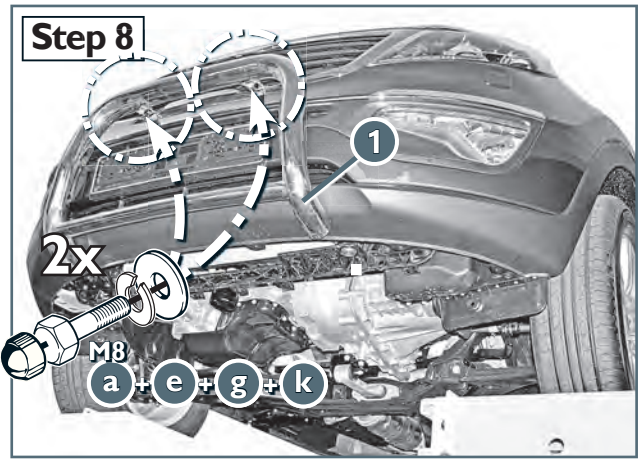
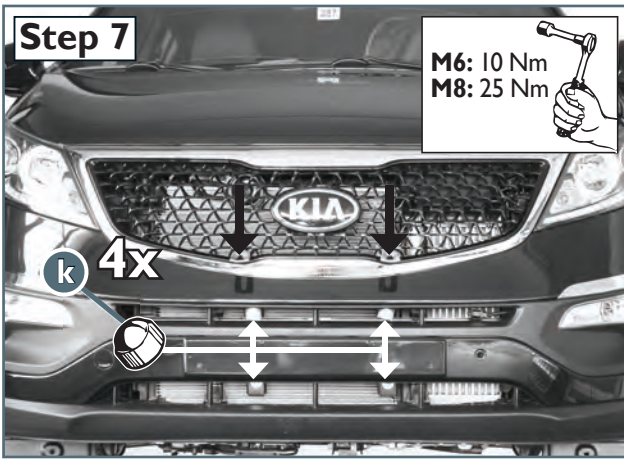
Artikel-Nr:
14L 4313 Stainless Steel

Revision I: 7.10.2010



www.antec-online.de

page/Seite 3



Artikel-Nr:
14L 4313 Stainless Steel

Revision I: 7.10.2010

