

**12E  
4513**

**VW Caddy/Touran; Mod.2011/2016** →

EU-pedestrian protection bar 60 high with horizontal pipe 42

EU-Personenschutzbügel 60 hoch mit Querrohr 42

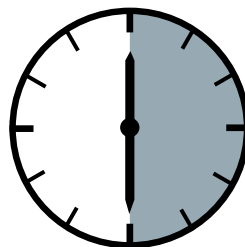
Protection avant, homologuée CEE, 60 mm, traverse 42 mm



\*Compatible with Automatic Cruise Control /Forward Collision Mitigation  
Kompatibel mit Abstandsregeltempomat /Auffahrvermeidungs-oder warnsystem  
compatible avec radar de régulation de distance/ freinage autonome d'urgence

# ASSEMBLY INSTRUCTION

Montageanleitung • Instructions de montage



**30 Minuten**

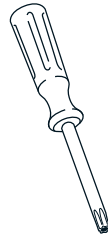
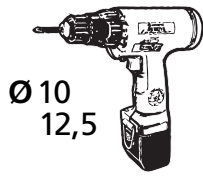
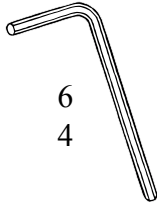
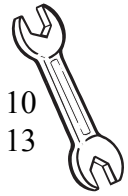
**Artikel-Nr:**

12E 4513 Stainless Steel

12E 5513 Steel black

**Revision 2: 17.11.2011**





**1** 12E 4513.1 (12E 5513.1)

1x



**2** 12E 5032

1x



**3** 12E 5044R/12E 5045L

2x



**4** 13B 5047

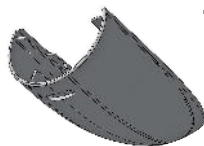
2x



M6

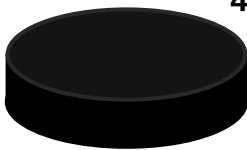
**5** 11F 8043

2x

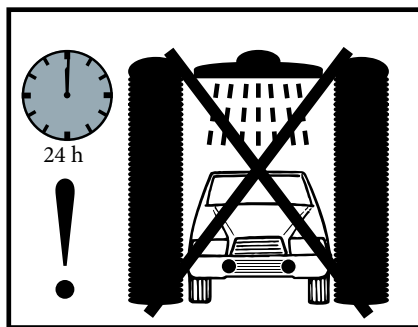
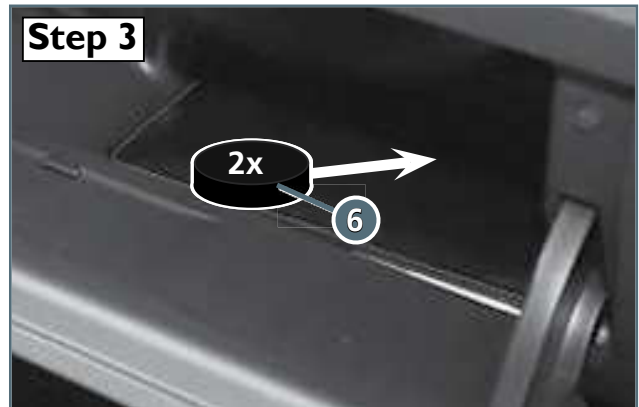
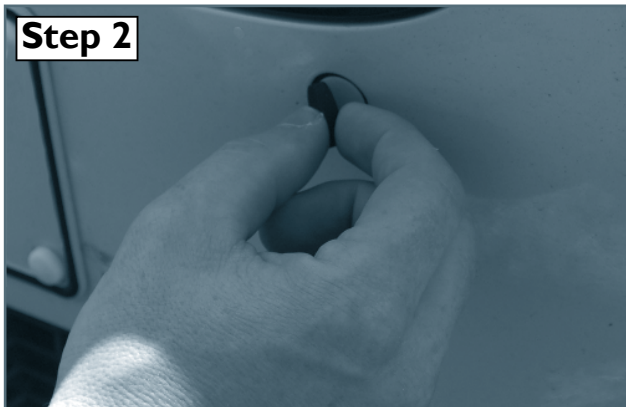


**6** 006009.1

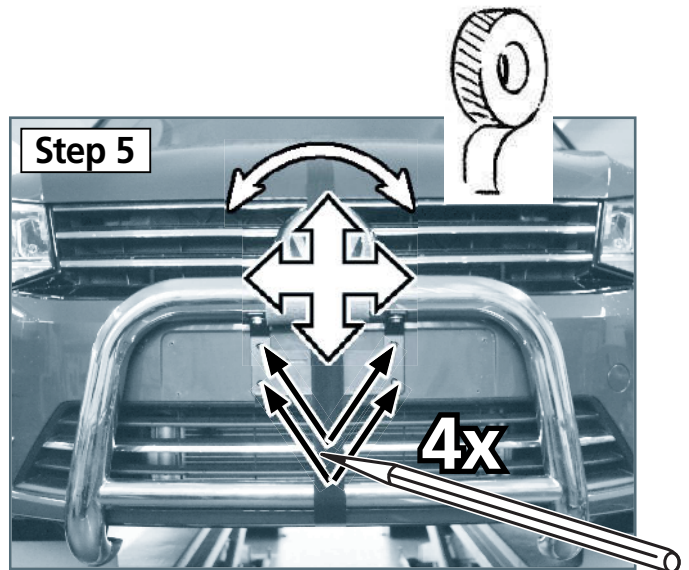
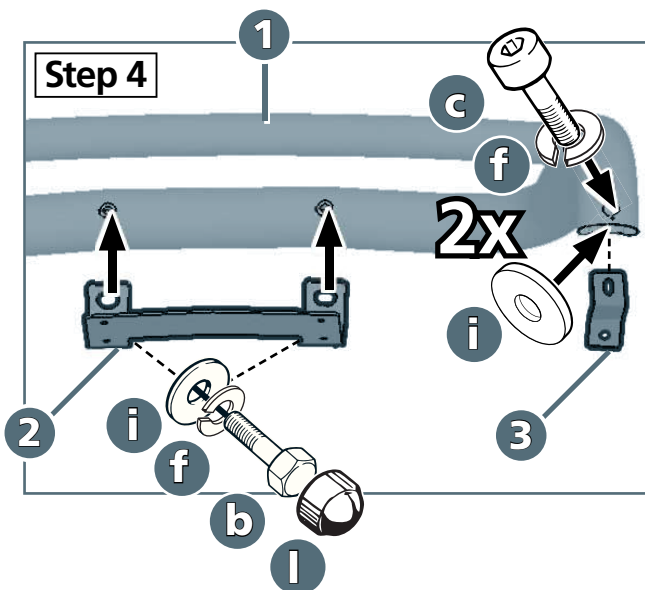
4x

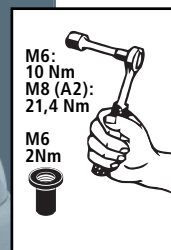
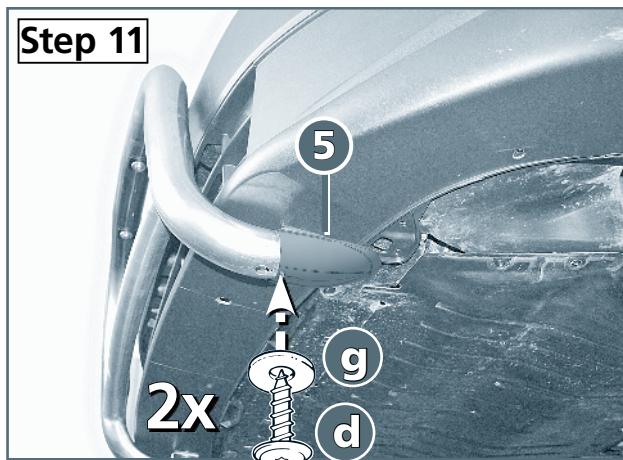
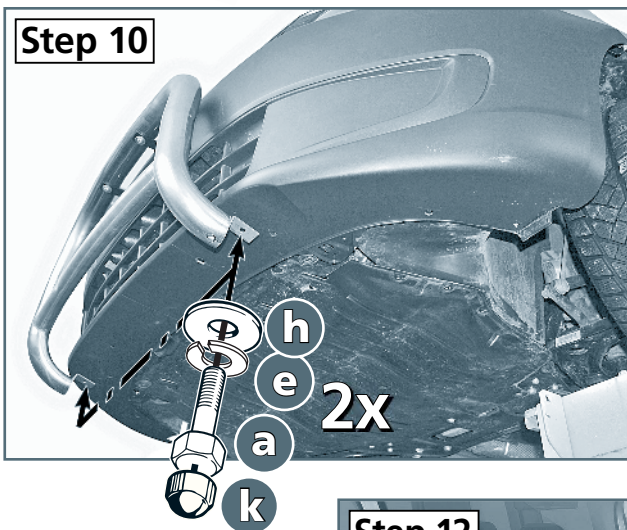
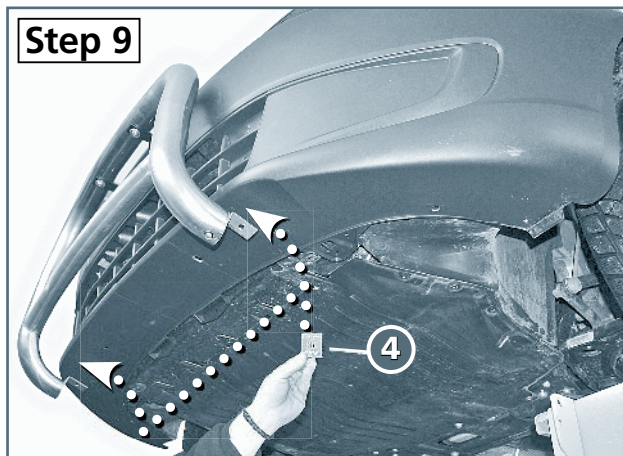
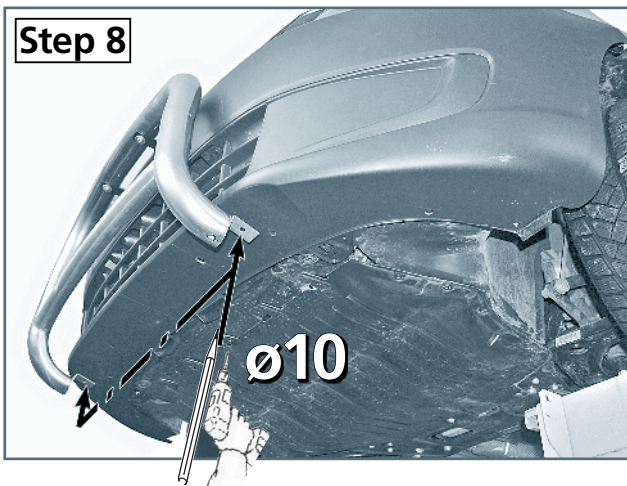
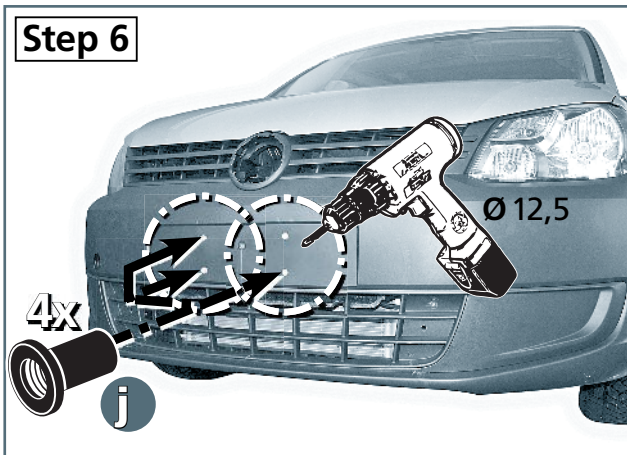


<b>a</b>		M6x25; DIN 933	2x
<b>b</b>		M8x20; DIN 933 A2	2x
<b>c</b>		M8x20; DIN 912 A2	2x
<b>d</b>		ø3,5x13; ~DIN 7981B A2	2x
<b>e</b>		ø6; DIN 127	2x
<b>f</b>		ø8; DIN 127 A2	4x
<b>g</b>		ø4,2; DIN 9021 A2	2x
<b>h</b>		ø6,4; DIN 9021	2x
<b>i</b>		ø8,4; DIN 9021 A2	4x
<b>j</b>		M6; Geto-Well	4x
<b>k</b>		SW 10	2x
<b>l</b>		SW 13	2x
<b>m</b>		M6x20; DIN 7991 Zn	4x



Die Funktion des PDC ist eingeschränkt  
 The function of the PDC will be restricted  
 La fonction de la pdc est limitée  
 La función de la PDC se restringirá  
 Funktio PDC on rajoitettu  
 Funkce PDC bude omezeno  
 Funksjonen til PDC vil være begrenset  
 Funktionen för PDC kommer att begränsas





Revision 2: 17.11.2011