

**111
4313**

**Renault Trafic / Opel Vivaro Md. 06/2014
Nissan NV300 Md. 11/2016**

EU-pedestrian protection bar 60 mm with cross pipe 42 mm

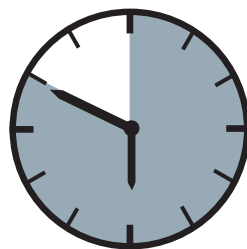
EU-Personenschutzbügel 60 mm mit Querrohr 42 mm

Protection avant, homologuée CEE, 60 mm, traverse 42 mm



ASSEMBLY INSTRUCTION

Montageanleitung • Instructions de montage



50 Minuten

Artikel-Nr:

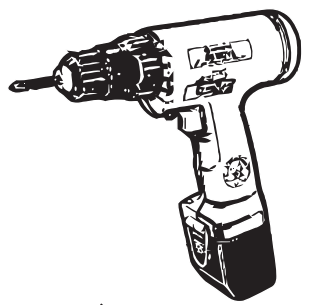
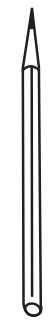
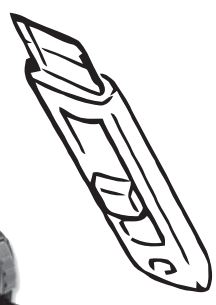
1114313 stainless steel

1115313 black steel

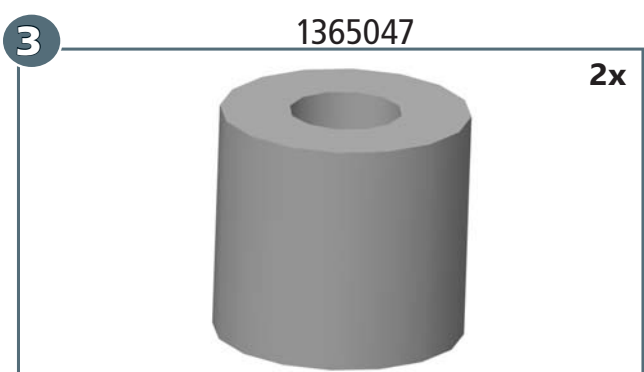
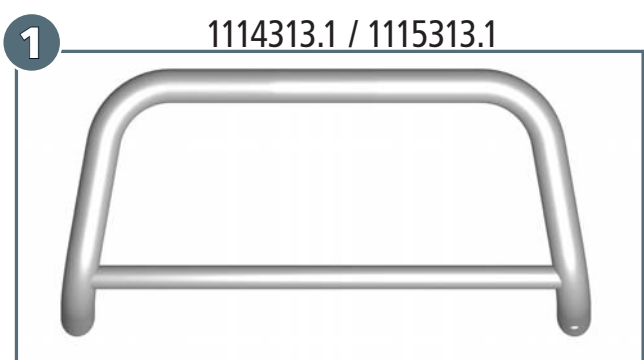
Revision 2: 27.04.2017



M8(A2):
21,4 Nm
M6:
2 Nm



Ø 12,5



a		M6 x 25; DIN 933 Zn	2x
b		M8 x 25; DIN 933 A2	2x
c		M6 x 45; DIN 912 A2	2x
e		Ø 8; DIN 127 A2	2x
f		Ø 6,4; DIN 125 A2	2x
g		Ø 6,4; DIN 9021 Zn	2x
h		Ø 8,4; DIN 9021 A2	2x
i		SW 13	2x
k		Getowell M6	4x
l		Form C Ø4,8 x 19; DIN 7981 A2	4x
m		Ø 5,3; DIN 9021 A2	4x

