

10Z
4513

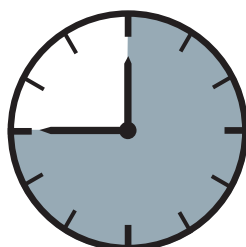
Toyota RAV4 Modell 2013

EU-Pedestrian Protection Bar 70 mm
EU-Personenschutzbügel 70 mm
Barre de protection des piétons CE 70 mm



ASSEMBLY INSTRUCTION

Montageanleitung • Instructions de montage

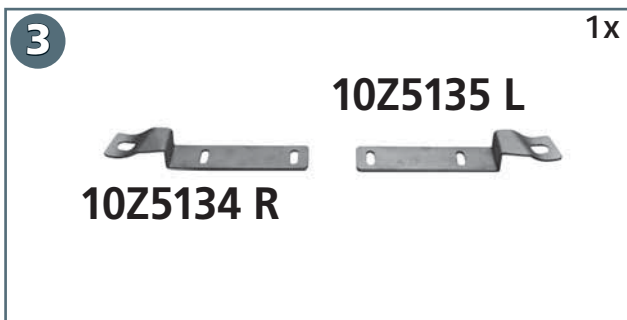
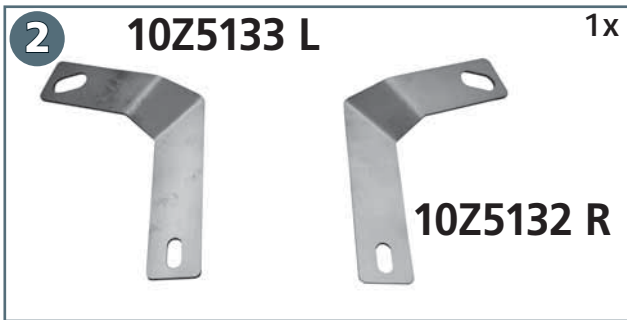
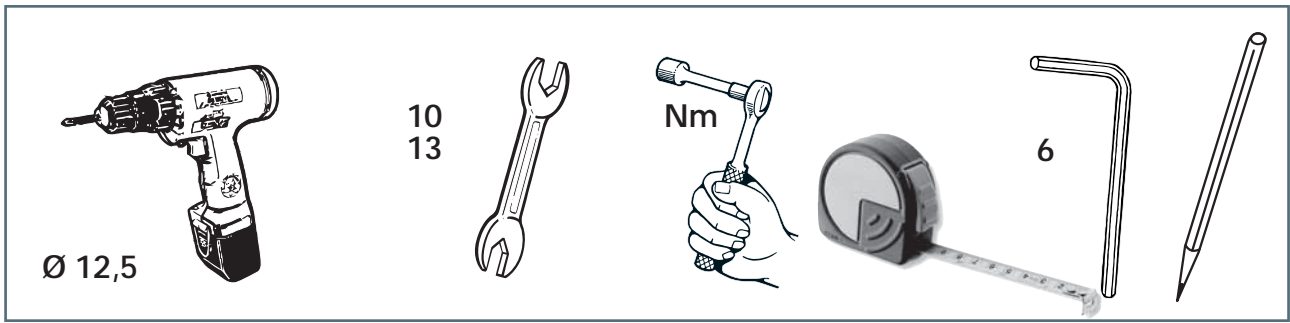


45 Minuten

Artikel-Nr:
10Z4513 stainless steel
10Z5513 black steel

Revision 1: 21.05.2013


www.antec-online.de



a		M6x60; DIN 933 Zn	2x
b		M8x20; DIN 933 A2	2x
c		M6x30; DIN 933 Zn	4x
d		M8x25; DIN 912 Zn	2x
e		Ø 6,4; DIN 9021 Zn	6x
f		Ø 8,4; DIN 9021 A2	2x
g		Ø 6; DIN 127 Zn	6x
h		Ø 8; DIN 127 A2	2x
i		SW 13 mm	2x
j		M6 GETOWELL	4x

