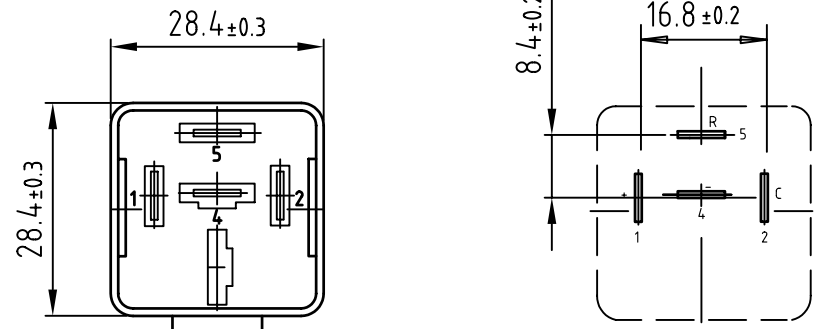


Steckeranordnung / connector position

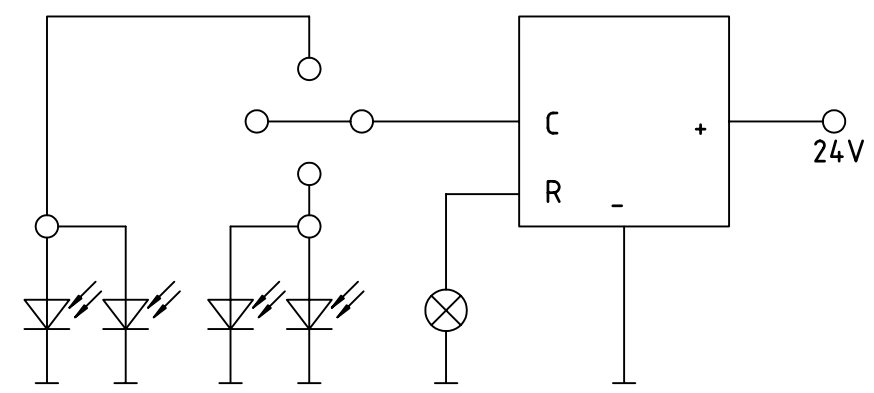
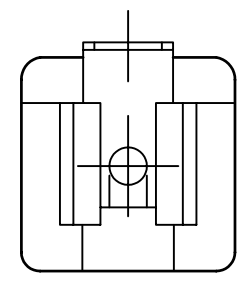
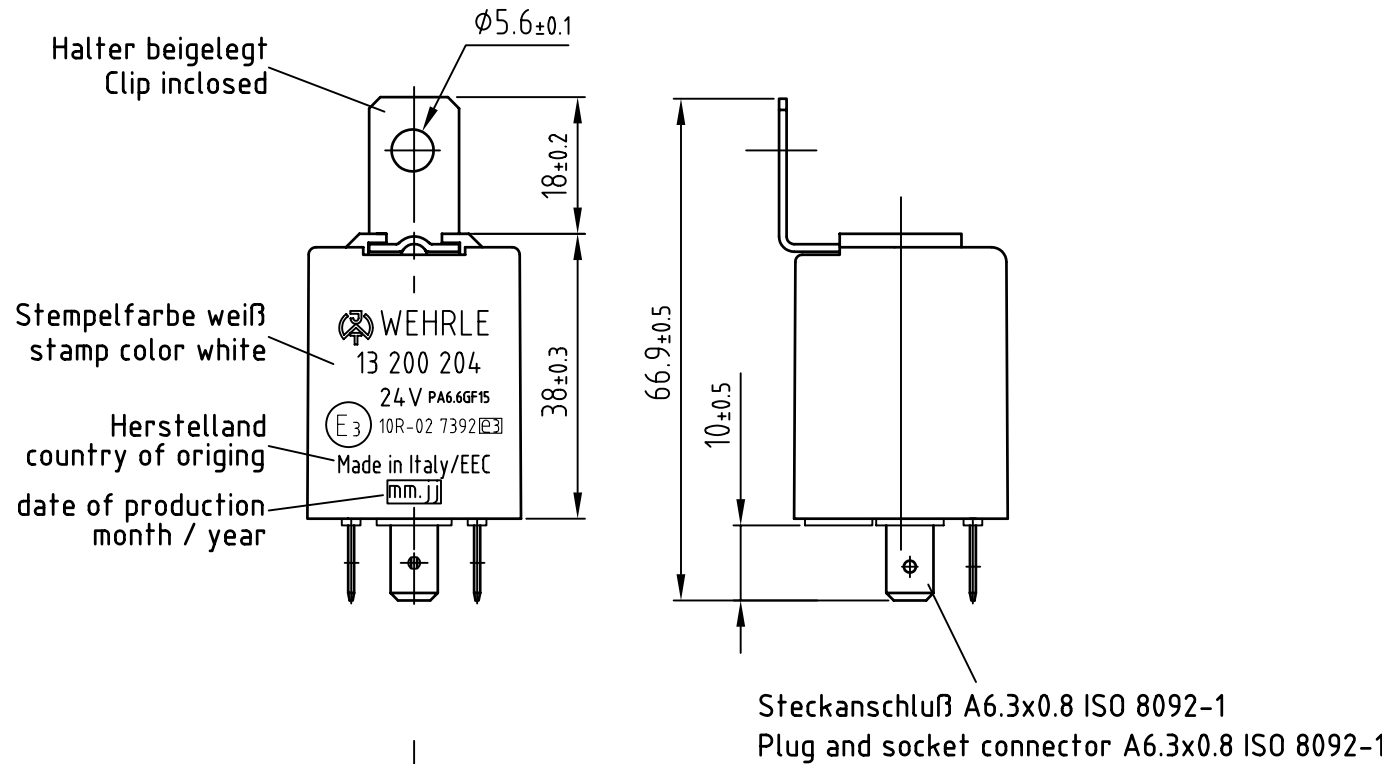


Werkstoffe / materials

Grundkörper / baseplate	PA 6.6 + 30 % GF schwarz / black
Gehäuse / housing	PA 6.6 + 15 % GF schwarz / black
Steckanschlüsse / Faston 1, 2, 4, 5	CuZn verzinkt / tined
Lasche / tab	Ck 67 Hardness 490±525HV1 Phosphated white

Technische Daten / technical characteristics

Nennspannung / rated voltage	U_N	24 V
Betriebsspannung / operating voltage	U_B	20 V...30 V
Anzugsspannung / pull-in voltage	U_{An}	$\leq 20 V @ \bar{f}$
Prüfspannung / test voltage	U_P	$26 V \pm 0.4 V$
Prüfspannung / test temperature	T_P	$+20^\circ C \pm 2^\circ C$
Schaltleistung / switch power	W_N	0.1...40W @ U_{pp}
Max. Leistung / Max. Power	W_M	40W
Puls Frequenz / pulse frequency	f	80 TIMES/min $\pm 10\%$
Betriebstemperatur / operating temperature	T_B	$-40^\circ C \dots +80^\circ C$
Lagertemperatur / storage temperature	T_L	$+110^\circ C / 2h$
Lebensdauer / life time		400 h / W_N
		dauernt / continuous



Hinweis zur letzten Änderung:			
DmbA		ja nein	
gezeichnet	Datum	Name	Allgemeintoleranzen
geprüft			
Masstab	LED Flasher Unit		Zeichnungs-Nr. 13 90 221 00
1:1	24V / 4Pin		
Ausgabe	Aenderung	Datum	Prod. Nr.: 13 200 204
DIN A3			

