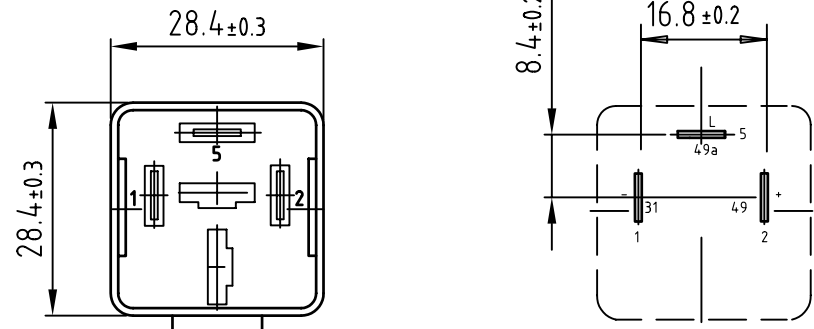


Steckeranordnung / connector position

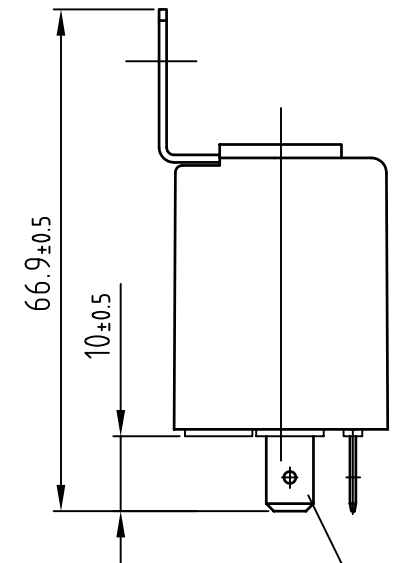
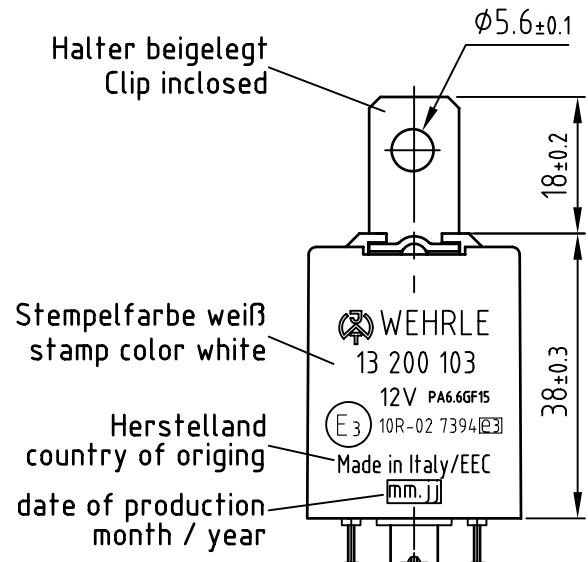


Werkstoffe / materials

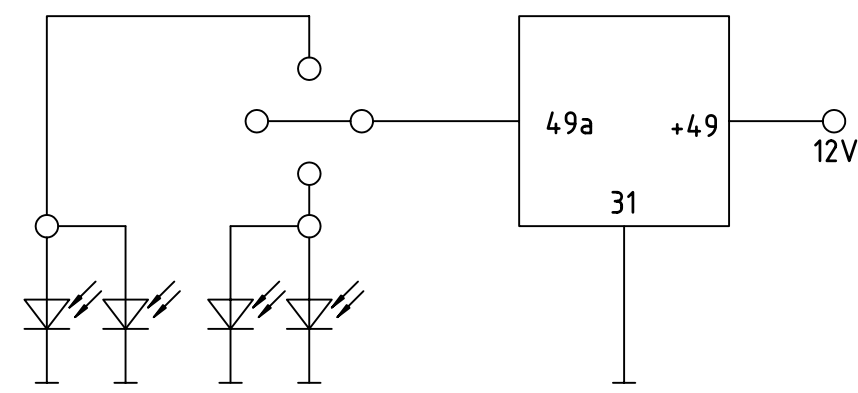
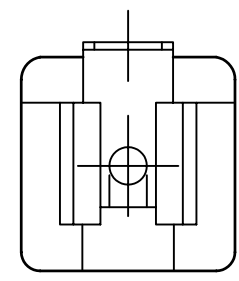
Grundkörper / baseplate	PA 6.6 + 30 % GF schwarz / black
Gehäuse / housing	PA 6.6 + 15 % GF schwarz / black
Steckanschlüsse / Faston 1, 2, 5	CuZn verzinkt / tined
Lasche / tab	Ck 67 Hardness 490±525HV1 Phosphated white

Technische Daten / technical characteristics

Nennspannung / rated voltage	$U_N$	12 V
Betriebsspannung / operating voltage	$U_B$	10 V...15 V
Anzugsspannung / pull-in voltage	$U_{An}$	$\leq 10 V @ T_p$
Prüfspannung / test voltage	$U_P$	13 V $\pm$ 0.2 V
Prüfspannung / test temperature	$T_P$	+20°C $\pm$ 2°C
Schaltleistung / switch power	$W_N$	0.1...30W @ $U_p$
Max. Leistung / Max. Power	$W_M$	30W
Puls Frequenz / pulse frequency	f	80 TIMES/min $\pm$ 10%
Betriebstemperatur / operating temperature	$T_B$	-40°C...+80°C
Lagertemperatur / storage temperature	$T_L$	+110°C / 2h
Lebensdauer / life time		400 h / $W_N$ dauernt / continuous



Steckanschluß A6.3x0.8 ISO 8092-1  
Plug and socket connector A6.3x0.8 ISO 8092-1



Hinweis zur letzten Änderung:			
DmbA		ja nein	
gezeichnet	Datum	Name	Allgemeintoleranzen
geprüft			
Masstab	1:1		
Ausgabe	Aenderung	Datum	
LED Flasher Unit			Zeichnungs-Nr.
12V / 3Pin			13 90 218 00
			Prod. Nr.:
			13 200 103