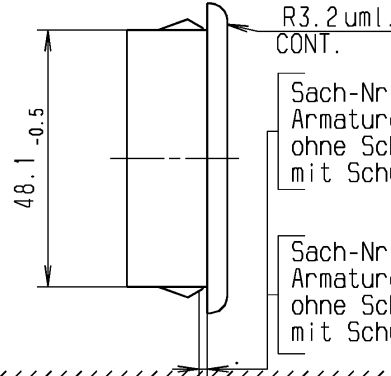
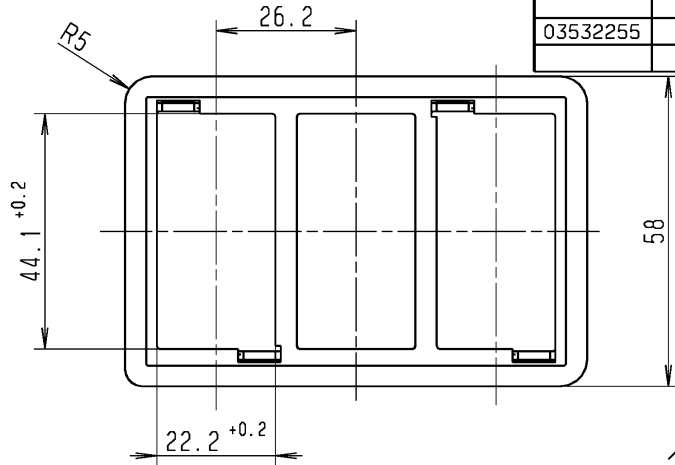


Bemusterung und Freigabe nach SWF 47.014

Sampling and Release to SWF 47.014

Aen.-Nr. Rev. no.	Feld Zone	Art der Aenderung	Revision	Tag Date	Name Name	M M
02532220		2D und 3D neu gezeichnet	2D AND 3D NEW DRAWED;			
		Werkstoff: war ABS Mischpolymerisat	MATERIAL: WAS ABS Mischpolymerisat			
		Farbe: schwarz,	COLOUR: BLACK,			
		Neueinfuehrung 5/10/82: eingefuehrt,	INTRODUCTION 5/10/82: INTRODUCED,			
		Aenderung 328211: Text zugefuegt,	REVISION 328211: TEXT ADDED,			
		Aenderung 329017: Sach-Nr. 593.240	REVISION 329017: PART-NO. 593.240			
		eingefuehrt.	INTRODUCED.	08.03.02	Baetzner	
03532255		Sach-Nr. 593.240:	PART-NO. 593.240:			
		Freigabestand berichtigt	MILESTONE AMENDED	10.07.03	Pistikos	

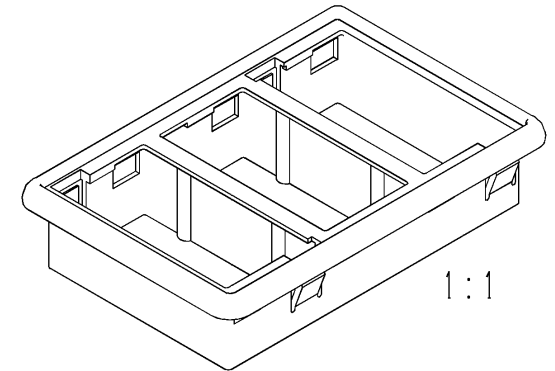
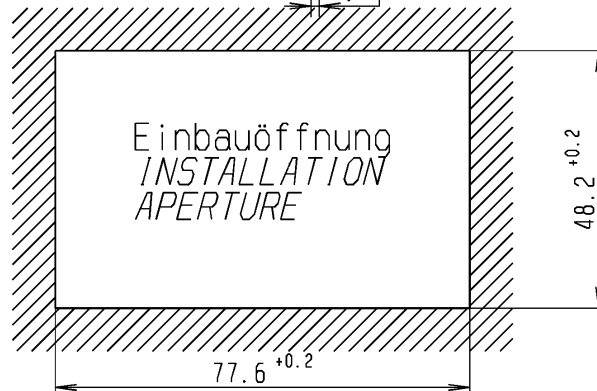
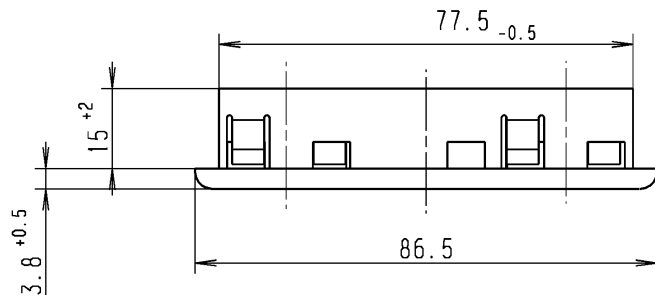


Sach-Nr. 595.502:
Armaturenbrettdicke:
ohne Schutzkappe 1 - 2,5 mm
mit Schutzkappe 1 - 1,5 mm

PART-NO. 595.502:
DASH BOARD THICKNESS:
WITHOUT PROTECTIVE CAP 1 - 2,5 MM
WITH PROTECTIVE CAP 1 - 1,5 MM

Sach-Nr. 593.240:
Armaturenbrettdicke:
ohne Schutzkappe 4 - 6 mm
mit Schutzkappe 4 - 5 mm

PART-NO. 593.240:
DASH BOARD THICKNESS:
WITHOUT PROTECTIVE CAP 4 - 6 MM
WITH PROTECTIVE CAP 4 - 5 MM



Lagerfähigkeit:
STORABLEED: -40° C bis +80° C
4 h bei +85° C

Nicht tol. Masse	Nom. dim.	<6	>6...30	>30...120	>120...400	>400...1000
Zul. Abw.	Gen. tolerances ±	0.2	0.4	0.5		
Nennmass (kurzer Schenkel)	Ref. side		...10	>10...50	>50...100	>100
Nicht tol. Winkel zul. Abw.	Gen. angle tolerance					

Werkstoff - Qual.-Nr n.

Terluran 877 M
Farbe: schwarz
COLOUR: BLACK

Material spec. no to

F08	05.12.89	EISM	329017
Freigabe-St. Release-level	Datum Date	genehmigt approved	Referenz Reference
bez. S-Nr. for part-No 593.240			
F08	28.09.82	E1	329017
Freigabe-St. Release-level	Datum Date	genehmigt approved	Referenz Reference
bez. S-Nr. for part-No 595.502			

Alle Masse in mm All dimensions in mm		Kurz-Benennung Title		Art-Nr Cat.	
				RAHMEN FRAME	
		Massstab Scale 1:1		4023	
SC*CC Werte		UA Zeichnungs-Nr Drawing no.		Blatt Sheet	
SC*CC Values		A 595.502		1	
Bearb. Drawn Gepr. Checked Tech. Tech. checked		Tag Date 08.03.02 11.03.02		Name Name Baetzner Baetzner	
Valeo Auto-Electric GmbH & Co.KG Stuttgarter Str.119 D-74321 Bietigheim				Ers.f. Sub. for A 595.502 Ers.d. Sub. by	