



Relekytkin (RK3121)

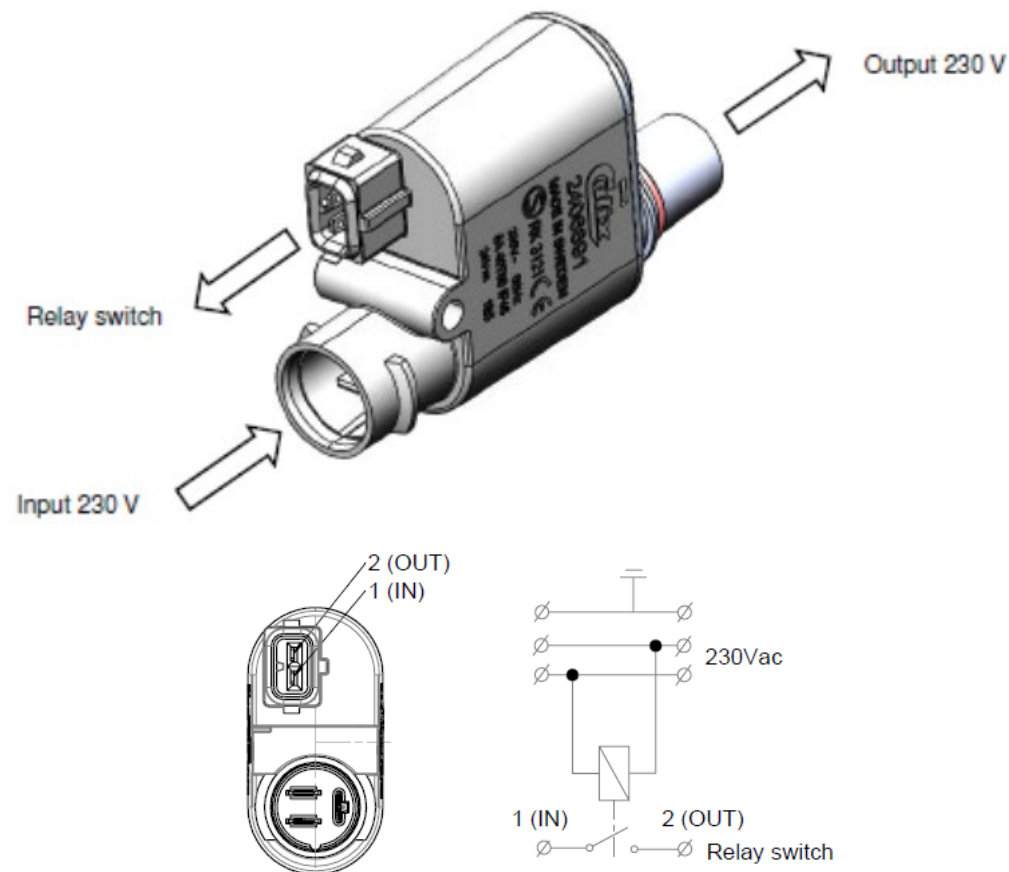
Relekytkin RK3121

Relekytkimen ohjaimena toimii kaapeleissa kulkeva 230Vac.

Rele pysyy suljettuna, kun kaapelit ovat kytkettynä 230Vac järjestelmään. Rele on suunniteltu käyttökohteisiin, joissa on tarve varmistua onko ajoneuvo kytketty 230Vac virtalähteeseen. Relekytkin voidaan liittää esimerkiksi ajoneuvon käynnistyksenestoon tai siihen voidaan liittää esimerkiksi varoitusvalo matkustamoon. Näin estät kuljettajaa lähtemästä liikkeelle ajoneuvo edelleen verkkovirtaan liitettynä.

Tuotepakkaus sisältää:

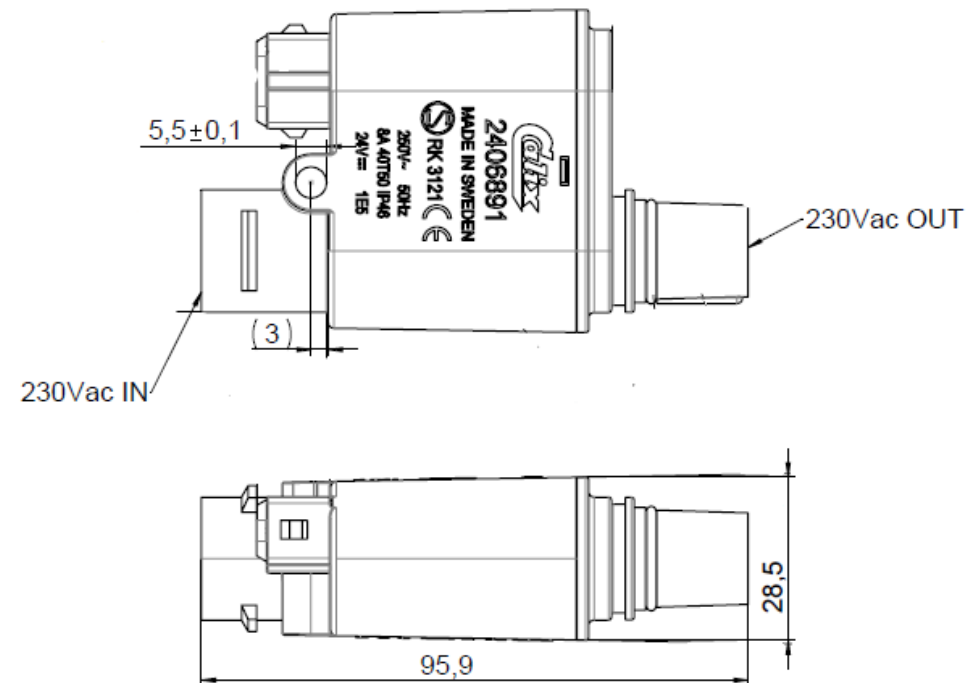
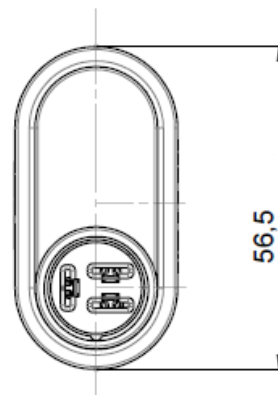
- RE3121 Relekytkimen
- Safetylockin
- Releen liitosjohdot 2000mm avoimilla johdonpäillä



Relekytkin RK3121

Tuotenumero: **CX 1753902**

- Nimellisjännite 230Vac
- Nimellisvirta 8A
- Relekatkaisijan jännite max 48Vdc
- Relekatkaisijan virta max 1A
- Releen asento Normally open (NO)
- Alin käyttölämpötila -40°C
- Ylin käyttölämpötila +50°C



Lisätietoja:



Maria Wahlberg
Tuotepäällikkö
maria.wahlberg@kaha.fi
09 615 68 319



Kim Taxell
Tuotehoitaja
kim.taxell@kaha.fi
09 615 68 299



Tony Ekeblom
Malliasennukset – tekninen tuki
tony.ekeblom@kaha.fi
040 555 12 62

Maahantuoja:



Ansatie 2
01740 Vantaa
Puh. 09 6156800