

## Spare parts list

Integrated Heat Exchangers

PHOENIX 12V



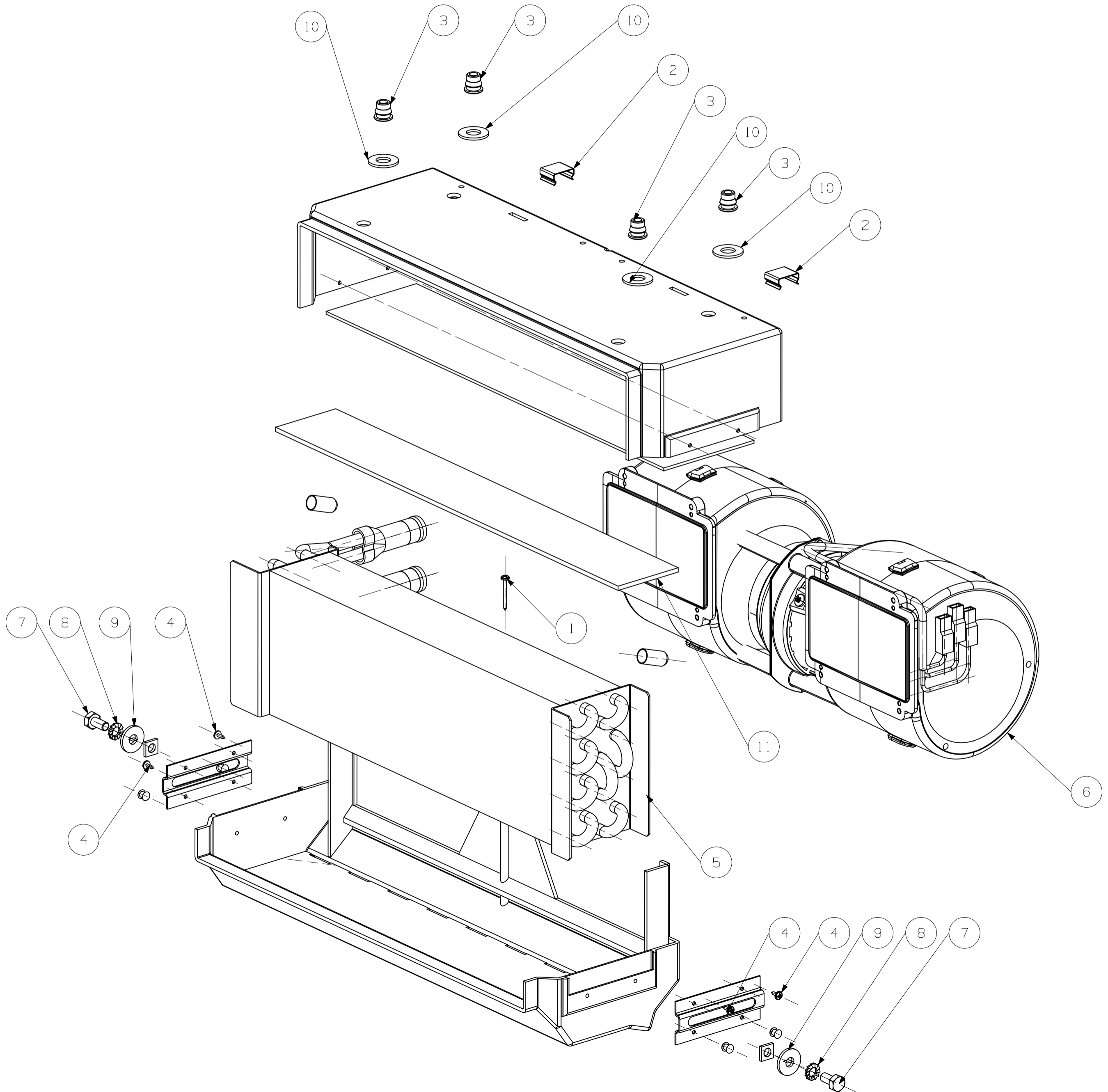
**English**

**Deutsch**

**Italiano**

Ersatzteilliste

Parti di ricambio



Drawing U003CC019-1.pdf

Product PHOENIX 12V

Part number : 62U003CC019B

Date May 28, 2014

Only the parts listed in the table can be ordered as spare part.

Nur die in der Tabelle aufgelisteten Teile können als Ersatzteile bestellt werden

Solo le parti elencate nella tabella possono essere ordinate come parte di ricambio

Position	Qty	Webasto Part number	Spare Parts EN	Ersatzteile DE	Parti di ricambio IT
5	1	62052217B	Heater TF 62-297-100-4	Heizung TF 62-297-100-4	Riscaldatore TF 62-297-100-4
6	1	62054110A	Blower Unit 12V 600 m3/h 2 Fans 005 A46 02	Geb्लाese 12V 600 m3/h 2 Luefter 005 A46 02	VENT CENTR 12V 600 m3/h 2 005 A46 02
11	0,7	62070010A	Elastolen gasket grey 50x2,5	Elastolen Dichtung Grau 50x2,5	GUARNIZ ELASTOLEN GRIGIO 50X2.5

In multilingual versions the English language is binding.

The telephone number of the respective country is shown on the Webasto service center leaflet or can be found on the website of your Webasto subsidiary.

Im Fall einer mehrsprachigen Version ist Englisch verbindlich.

Die Telefonnummer des jeweiligen Landes entnehmen Sie bitte dem Webasto Servicestellenfaltblatt oder der Webseite Ihrer jeweiligen Webasto Landesvertretung.

In caso di versione multilingue, fare riferimento alla lingua inglese.

Il numero di telefono relativo al paese specifico è indicato sull'opuscolo del centro servizi Webasto ed è disponibile sul sito web della propria filiale Webasto.

Webasto Thermo & Comfort Italy S.r.l.

Via Nobili 2  
40062 Molinella  
C.P. 69 (BO)  
Italy

Technical Extranet: <http://dealers.webasto.com>

Tel.: (0039) 051.6906316  
Fax (0039) 051.6906287

E-mail: [diavia.service@webasto.com](mailto:diavia.service@webasto.com)

[www.webasto.com](http://www.webasto.com)

[www.webasto-diavia.it](http://www.webasto-diavia.it)