

MC 2C

Käyttöohje



EN

DA

NO

SV

FI

DE

FR

NL

IT

ES

PT

EL

TR

CS

HU

PL

Sisältö

1	Johdanto	3
	1.1 Ohjeissa käytetyt symbolit	3
2	Varotoimenpiteet ja työskentelytekniikat	3
3	Kuvaus	9
	3.1 Käyttökohteet.....	9
	3.2 Osat ja mallitiedot	9
4	Ennen painepesurin käytön aloittamista	10
	4.1 Suihkusuuttimen pidikkeiden kiinnittäminen	10
	4.2 Letkukoukun kiinnittäminen (mallit, joissa ei ole letkukelaa).....	10
	4.3 Letkukelan kahvan kiinnittäminen (mallit, joissa on letkukela).....	10
	4.4 Pikaliitoksen kiinnittäminen.....	11
	4.5 Korkeapaineletkun kiinnittäminen suihkusuuttimeen	11
5	Painepesurin käyttäminen	11
	5.1 Korkeapaineletkun yhdistäminen.....	11
	5.2 Suihkusuuttimen kiinnittäminen	12
	5.3 Vesiliitäntä.....	12
	5.4 Teleskoopikahva	12
	5.5 Laitteen käynnistäminen ja sammuttaminen sen ollessa yhdistettynä vedensyöttöön	13
	5.6 Laitteen käynnistäminen sen ollessa yhdistettynä vesisäiliöön (imutila)	13
	5.7 Paineensäädin	13
	5.8 Laitteen käyttö käytettäessä pesuaineita.....	14
	5.9 Vesimäärän ja vedenpaineen säätö (vain mallit, joissa painetta ja veden määrää voidaan säätää).....	14
6	Sovelluskohteet ja työskentelymetodit	15
	6.1 Yleistä	15
7	Painepesurin käyttämisen jälkeen	16
	7.1 Painepesurin säilyttäminen.....	16
	7.2 Sähköjohdon ja korkeapaineletkun.....	16
	7.3 Lisävarusteiden säilyttäminen.....	16
8	Huolto	17
	8.1 Vedenotto-suuttimen puhdistaminen	17
	8.2 Suuttimen puhdistaminen	17
	8.3 Laitteen tuuletusaukkojen puhdistaminen.....	17
	8.4 Liitosten rasvaaminen.....	17
9	Ongelmanratkaisu	18
10	Lisätietoja	19
	10.1 Takuu ehdot	19
11	Tekniset tiedot	19
12	Vakuutus	20

1 Johdanto

1.1 Ohjeissa käytetyt symbolit



Tässä käyttöohjeessa selostetaan kaikki painepesurin ja sen osien symbolit.

Tällä symbolilla merkittyihin turvaohjeisiin on kiinnitettävä huomiota henkilö- tai omaisuusvahinkojen välttämiseksi.



Toimi varovaisesti, jos laite tai sen osat ovat vaarassa vaurioitua.



Tämä symboli ilmaisee vihjeitä ja ohjeita, jotka helpottavat työtä ja varmistavat painepesurin turvallisuuden.

2 Varotoimenpiteet ja työskentelytekniikat



Lue tämä käyttöohje perusteellisesti ennen laitteen käynnistämistä ensimmäistä kertaa. Säilytä nämä ohjeet myöhempää käyttöä varten.



Varoitus!

- Aerosolien hengittäminen sisään voi olla haitallista terveydelle. Jos mahdollista, käytä aerosolien muodostumisen estävää suojalaitetta, joka esimerkiksi peittää suulakkeen. Suojaudu aerosoleilta käyttämällä vähintään luokan FFP 2 hengityssuojainta.
- Virtaliitettä ja laitteen tuottama korkea paine ovat pääasialliset vaarat.
- Lapset tai kouluttamattomat henkilöt eivät saa käyttää laitetta. Lapsia on valvottava, jotta he eivät leiki koneella.
- Älä käytä laitetta, jos sen lähellä on ihmisiä, jotka eivät ole pukeutuneet suojavaatteisiin.
- Ennen laitteen käynnistämistä ensimmäistä kertaa tarkista se huolellisesti vikojen varalta. Jos löydät vikoja, älä käynnistä laitetta vaan ota yhteys Nilfisk-jälleenmyyjään. Sähköjohdon eristeessä ei saa olla vikoja eikä halkeamia. Jos sähköjohto on vaurioitunut, anna Nilfisk-jälleenmyyjän vaihtaa se.
- Irrota pistoke pistorasiasta puhdistamisen tai kunnossapidon ajaksi, vaihdettaessa osia tai otettaessa laitteessa käyttöön toinen toiminto.
- Ota kansalliset turvamääräykset huomioon, kuten henkilöstön tapaturma- ja sosiaalivakuutus sekä työterveys- ja turvallisuusviranomaisten ja muiden organisaatioiden määräykset.

EN

DA

NO

SV

FI

DE

FR

NL

IT

ES

PT

EL

TR

CS

HU

PL

EN

DA

NO

SV

FI

DE

FR

NL

IT

ES

PT

EL

TR

CS

HU

PL



Tarvikkeet ja varaosat

- Käytä vain alkuperäisiä Nilfiskin tai sen hyväksymiä varaosia. Näin varmistat laitteen turvallisuuden.
- Korkeapaineletkut ja liitokset ovat tärkeitä laitteen turvallisuuden kannalta. Käytä ainoastaan Nilfiskin suosittelemia letkuja ja liitoksia.



Fyysiset, aisti- tai muut rajoitukset

- Tätä laitetta ei ole tarkoitettu lasten eikä fyysisesti, sensorisesti tai henkisesti rajoittuneiden tai kokemattomien henkilöiden käyttöön. Fyysisesti, sensorisesti tai henkisesti rajoittuneet tai kokemattomat henkilöt voivat käyttää tätä konetta, jos heidät on koulutettu käyttämään konetta turvallisesti ja he ymmärtävät käyttämisen aiheuttamat vaarat.



Käyttökohteet

Tämä laite on tarkoitettu kotikäyttöön esimerkiksi

- auton, moottoripyörä, veneen, asuntovaunun, terassin, kiveysten, puuosien, tiilimuurausten, grillin, puutarha-huonekalujen tai ruohonleikkurin puhdistamiseen.

Muunlainen käyttäminen on kielletty. Nilfisk ei vastaa virheellisen käyttämisen aiheuttamista vahingoista.

Käyttäjä on vastuussa virheellisen käyttämisen seurauksista. Lisäksi oikea käyttäminen edellyttää huoltamista ja korjaamista tässä käyttöohjeessa kuvatulla tavalla.

Vaatetus ja varustus

Suojaa aina itsesi käyttäessäsi laitetta.

- Käytä liukumattomilla pohjilla varustettuja jalkineita.
- Käytä suojalaseja, kuulonsuojaimia ja suojavaatteita käytön aikana.



Painepesurin kuljettaminen

- Jos laitetta kuljetetaan ajoneuvossa tai sen päällä, se on kiinnitettävä esimerkiksi hihnoilla, jotta se ei pääse liikkumaan eikä kaatumaan.
- Nilfisk suosittelee, että laite asetetaan vaaka-asen-

toon takaosa alaspäin, kun sitä kuljetetaan ajoneuvossa tai sen päällä.



Pesuaineet

- Tässä laitteessa on käytettävä vain Nilfiskin toimittamia tai suosittelemia puhdistusaineita. Muiden puhdistusaineiden tai -kemikaalien käyttäminen voi vaikuttaa laitteen toimintaan.



Ennen työn aloittamista Laitteen tarkastaminen

- Älä käytä laitetta, jos sen virtajohto tai tärkeät osat, kuten turvalaitteet, paineletku, ruiskukahva tai ruiskutuslaitteet, ovat kuluneet tai vahingoittuneet.
- Ruiskukahvan liipaisimen tulee liikkua helposti ja palautua automaattisesti alkuasentoon, kun se vapautetaan.
- Pidä paineletku ja ruiskutuslaite aina hyvässä kunnossa ja puhtaina, jotta sen osat liikkuvat helposti. Kokoa osat oikein.



Sähköliitântä

Varoitus!

Vähennä sähköiskun vaaraa.

- Sähkönsyötön taajuuden ja jännitteen tulee vastata laitteen tyyppikilvessä näkyvää merkintää.
- Yhdistä laite vain pätevän sähköasentajan asentamaan pistorasiaan. Sen on täytettävä IEC 60364-1-määräykset.
- On suositeltavaa, että laitteen sähköliitännässä on vikavirtakytkin, joka katkaisee virransyötön, jos vikavirta ylittää 30 mA 30 ms:n ajan.
- Käytä luokan C tai D moottorinkäynnistys-/hitaita sulakkeita, jotka täyttävät IEC/EN 60898-1 / IEC 947-2 -vaatimukset tai vastaavat IEC-alueen ulkopuolella käytössä olevat vaatimukset.
- Puutteelliset jatkojohdot voivat olla vaarallisia. Jos jatkojohtoa käytetään, sen on sovellettava ulkokäyttöön. Liitântä on pidettävä kuivana ja irti maasta.

EN

DA

NO

SV

FI

DE

FR

NL

IT

ES

PT

EL

TR

CS

HU

PL

EN

DA

NO

SV

FI

DE

FR

NL

IT

ES

PT

EL

TR

CS

HU

PL

- Jos tarvitaan sähköjohtoa, Nilfisk suosittelee johtokelan käyttämistä, joka pitää pistorasian vähintään 60 mm:n korkeudella maasta.
- Jos virtajohto on vahingoittunut, se on vaaran välttämiseksi vaihdettava Nilfiskin valtuuttamassa huoltokorjaamossa tai valtuutetulla ammattilaisella.
- Yhdistä painepesuri virransyöttöön. Suurin sallittu impedanssi on 0,4023 Ω (Z_{max}). Jos laite yhdistetään sähkönsyöttöön, jonka impedanssi on enintään tämä, ota yhteys sähköntoimittajaan.



Vesiliitäntä

- Tämän painepesurin saa yhdistää vesijohtoverkkoon vain riittävän tehokkaan BA-tyyppisen takaiskuventtiilin avulla, jonka on täytettävä EN 60335-2-79 -vaatimukset.
- Takaiskuventtiilin voi tilata. Tilausnumero on 106411177.
- Kun juomavesi on virrannut takaiskuventtiilin läpi, sitä ei enää katsota juomakelpoiseksi.
- Jos painepesuri imee vettä esimerkiksi sadevesias-tiasta, takaiskuventtiiliä ei tarvita. Lisätietoja on ”**Yhdistäminen paineettomaan vedensyöttöön**” -kohdassa. Laite voidaan yhdistää vedensyöttöön, jonka suurin tulopaine on 1 MPa / 10 baaria ja jossa veden suurin lämpötila on 60 °C.

Turvalaitteet

Ruiskutuskahvan lukituslaite:

- Ruiskutuskahvassa on lukituslaite. Kun salpa aktivoituu, kahvaa ei voi käyttää.

Lämpötunnistin:

- Lämpötunnistin suojaa moottoria ylikuormitukselta. Kun lämpötunnistin on jäähtynyt, laite käynnistyy uudelleen muutaman minuutin kuluttua.

Paineturvalaite

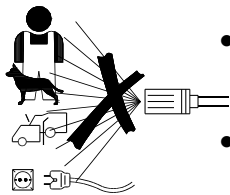
- Sisäänrakennettu hydraulinen turvaventtiili suojaa järjestelmää paineelta.



Työn ollessa meneillään

Varoitus!

- Asbestia sisältäviä pintoja ei saa puhdistaa painepesurilla.
- Räjähdysvaara: älä ruiskuta syttyviä nesteitä.
- Painepesurilla ei saa ruiskuttaa esimerkiksi polttoainetta, lämmitysöljyä, tinneriä tai asetonia sisältäviä nesteitä. Ne voivat vaurioittaa laitteessa käytettyjä materiaaleja. Tällainen neste syttyy ja räjähtää herkästi ja on myrkyllistä.
- Älä suuntaa vesisuihkua kohti itseäsi tai muita edes vaatteiden tai jalkineiden puhdistamiseksi. **Muutoin on olemassa loukkaantumisvaara.**
- Älä koskaan suuntaa vesisuihkua lemmikki- tai muihin eläimiin.
- Älä suuntaa vesisuihkua jännitteisiä sähkölaitteita tai laitetta itseään kohti. **Muutoin on olemassa oikosulun vaara.**
- Kun ruiskutuskahvan liipaisinta painetaan käytön aikana, suihkusuuttimeen kohdistuu 27,4 N:n voima ja äkillistä vääntöä.
- Painepesuria ei saa käyttää, jos lämpötila alittaa 0 °C.
- Älä käynnistä jäätynyttä laitetta. Takuu ei kata jäätymisen aiheuttamia vaurioita.
- Varmista aina, että jalansija on vakaa ja turvallinen.
- Pidä laite mahdollisimman kaukana puhdistettavasta kohteesta.
- Jos laitetta ei käytetä viiteen minuuttiin, aseta virtakytkin asentoon "O" (1).



Työn päätteeksi



VAROITUS!

- Katkaise virta ja irrota pistoke pistorasiasta työn päätyttyä tai jos laite jätetään ilman valvontaa.
- Irrota laitteen ja vedensyötön välinen vedensyöttöletku.
- Tyhjennä käytön jälkeen pumppu, letku ja varusteet vedestä ennen laitteen viemistä säilytykseen.

EN

DA

NO

SV

FI

DE

FR

NL

IT

ES

PT

EL

TR

CS

HU

PL

EN

DA

NO

SV

FI

DE

FR

NL

IT

ES

PT

EL

TR

CS

HU

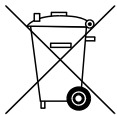
PL



Huolto ja korjaus

VAROITUS!

- Irrota pistoke pistorasiasta ennen huoltoa, korjaamista ja puhdistamista.
- Korjaustyöt on teetettävä Nilfiskin valtuuttamassa huoltokorjaamossa käyttämällä Nilfiskin varaosia.
- Älä yritä tehdä huoltoja, joita ei ole kuvattu näissä käyttöohjeissa.
- Jos laite ei käynnisty tai pysähdy, jos se tärisee, jos paine vaihtelee, jos moottorissa esiintyy käyntihäiriö, jos sulake palaa tai jos vettä ei tule, tutustu käyttöohjeen ongelmanratkaisukaavioon. Jos ilmenee muita ongelmia, ota yhteys paikalliseen Nilfisk-jälleenmyyjään.



Laitteen hävittämisohteet:

Tämä merkki osoittaa, että laitetta ei saa hävittää EU:n alueella talousjätteen mukana. Laite tulee kierrättää kestävän kehityksen periaatteiden mukaisesti, jotta ympäristölle ja ihmisten terveydelle ei aiheudu haittaa. Kierrätä käytetty laite viemällä se keräyspisteeseen tai palauttamalla se tuotteen jälleenmyyjälle. Tällöin se käsitellään ympäristön kannalta turvallisesti.

3 Kuvaus

3.1 Käyttökohteet

Tämä painepesuri on tarkoitettu puoliammattilaiskäyttöön:

- *Autojen, veneiden, asuntovaunujen puhdistamiseen, vähäisiin puhdistustehtäviin rakennustyömailla*

Osassa 6 kuvataan painepesurin käyttäminen eri puhdistustöissä.

Käytä painepesuria vain tässä käyttöoppaassa kuvattuihin tarkoituksiin.

Turvaohjeet on otettava huomioon, jotta laite tai puhdistettava pinta ei vahingoitu eikä vakavia henkilövahinkoja satu.

3.2 Osat ja mallitiedot



Lisätietoja on tämän käyttöoppaan lopussa.

- 1 Käynnistys- ja sammutuskytkin
- 2 Veden sisäänmenoliitin ja suodin
- 3 Korkeapaineliitin (vain mallit, joissa ei ole letkukelaa)
- 4 Korkeapaineletku
- 5 Sähköjohto
- 6 Vesimäärän ja vedenpaineen säädin (hankittava erikseen)
- 7 Ergo 2000 suihkusuutin ja lukko
- 8 Flexopower Plus suutin
- 9 4-in-1-suihkusuutin (T- ja XT-mallit)

- 10 Irrotettava säiliö pesuaineille
- 11 Suuttimen puhdistustyökalu
- 12 Letkukela
- 13 Letkukoukku (vain mallit, joissa ei ole letkukelaa)
- 14 Mallikilpi
- 15 Teleskooppikahvan painike
- 16 Kärnykahva (teleskooppikahva)
- 17 Käännettävä johtokoukku

Tekniset tiedot: Tekniset tiedot ovat laitteen mallikilvessä (14).

Varaamme oikeuden muuttaa teknisiä tietoja.

EN

DA

NO

SV

FI

DE

FR

NL

IT

ES

PT

EL

TR

CS

HU

PL

EN

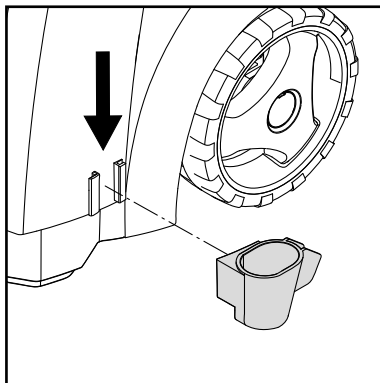
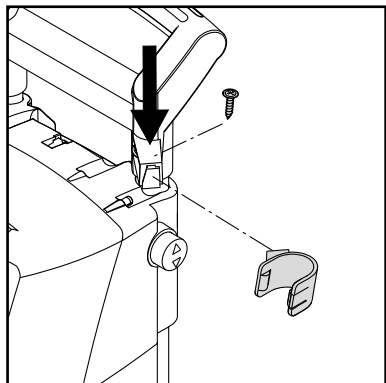
4 Ennen painepesurin käytön aloittamista

DA

NO

4.1 Suihkusuuttimen pidikkeiden kiinnittäminen

SV



Kiinnitä suihkusuuttimen pidikkeet laitteeseen.

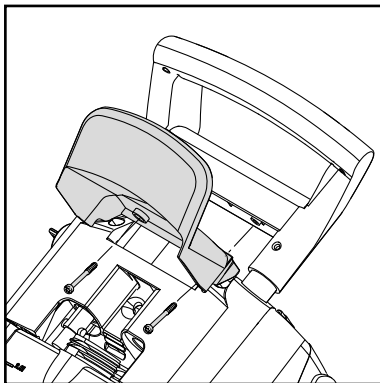
FI

DE

FR

NL

4.2 Letkukoukun kiinnittäminen (mallit, joissa ei ole letkukelaa)



Kiinnitä letkukoukku (13) koneeseen kahdella ruuvilla.

Huomautus: Letkukoukku voidaan kiinnittää sekä eteen että taakse. Kiinnitä letkukoukku eteen, jos laite ripustetaan seinälle säilytettäväksi erityisen seinäkoukun avulla.

IT

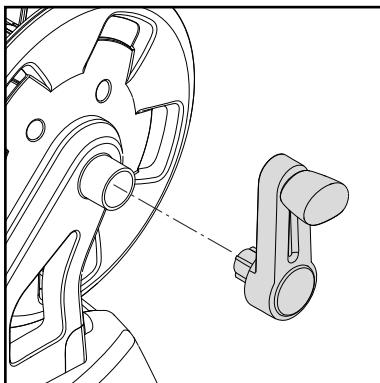
ES

PT

EL

TR

4.3 Letkukelan kahvan kiinnittäminen (mallit, joissa on letkukela)



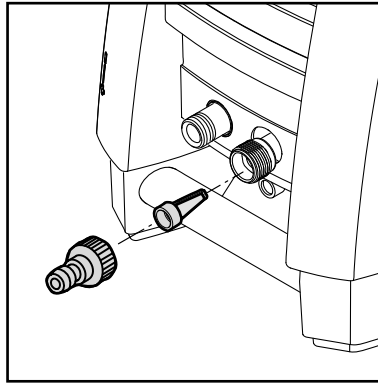
Kiinnitä letkukoukun kahva kärryjen kahvaan (ruuveja ei tarvita).

CS

HU

PL

4.4 Pikaliitoksen kiinnittäminen



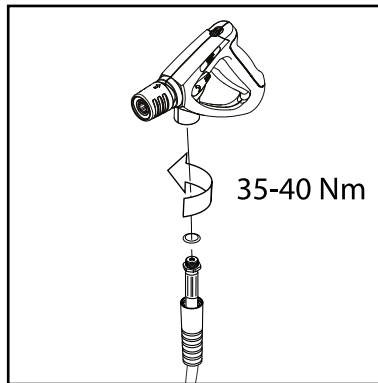
1. Kiinnitä pikaliitos tiukasti vesiliitäntään (2).

Huomautus: Vedenotossa on aina oltava suodatin, sillä epäpuhtaudet vahingoittavat pumppu-venttiileitä.



Huomio: Jos suodinta ei käytetä, takuu ei ole voimassa.

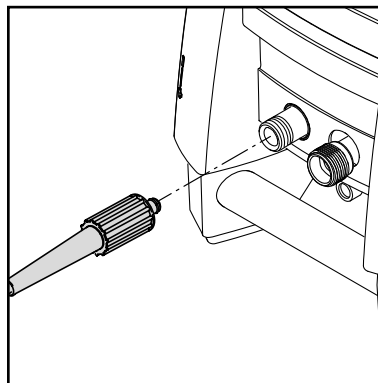
4.5 Korkeapaineletkun kiinnittäminen suihku-suuttimeen



Kiinnitä korkeapaineletku (4) suihku-suuttimeen (7).

5 Painepesurin käyttäminen

5.1 Korkeapaineletkun yhdistäminen



Mallit, joissa ei ole letkukelaa: Liitä korkeapaineletku (4) korkeapaineisen vesiliitännän (3).

Käytä vain yhtä, korkeintaan 7 m pituista jatkoletkua.

Mallit, joissa on letkukela: Kela korkeapaineletku ulos kokonaan.

EN

DA

NO

SV

FI

DE

FR

NL

IT

ES

PT

EL

TR

CS

HU

PL

EN

DA

NO

SV

FI

DE

FR

NL

IT

ES

PT

EL

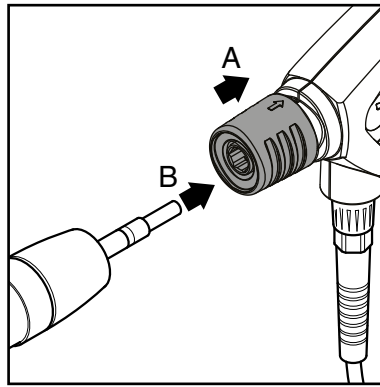
TR

CS

HU

PL

5.2 Suihkusuuttimen kiinnittäminen



1. Vedä ruiskupistooliin sinistä pikavapautinta (A) taaksepäin.
2. Aseta suihkusuuttimen (B) nippa pikavapautusliitintään ja vapauta se.
3. Vedä suihkusuutinta tai muuta varustetta eteenpäin sen tarkistamiseksi, että se on kiinnitetty ruiskupistooliin tiukasti.

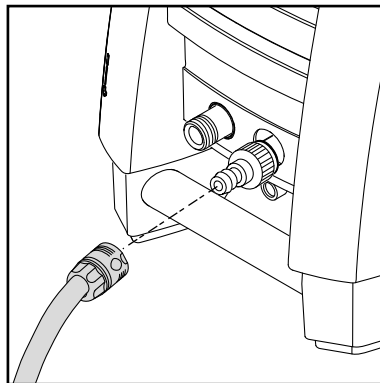


HUOMAA!

Puhdista nippa aina mahdollisesta liasta ennen kuin yhdistät suihkuputken pistooliin.

5.3 Vesiliitäntä

Voit käyttää tavallista 0,5 tuuman puutarhaletkua, jonka pituus on vähintään 10 ja enintään 25 metriä.



TÄRKEÄÄ! Käytä vain puhdasta vettä. Jos sisään menevän veden sekaan voi joutua hiekkaa, esimerkiksi kaivosta, käytä ylimääräistä suodinta.

1. Anna veden juosta ennen vedensyötön yhdistämistä vesiliitäntään. Tämä estää hiekkaa ja likaa pääsemästä laitteeseen.

Huomautus: Tarkista, että vedensyötön suodatin on paikoillaan, ja että se ei ole tukossa.

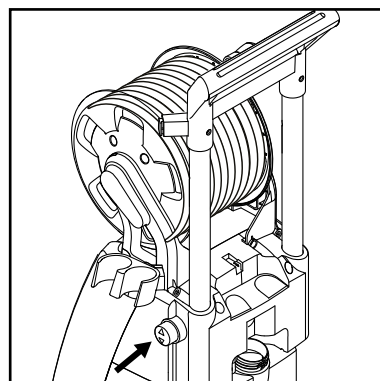
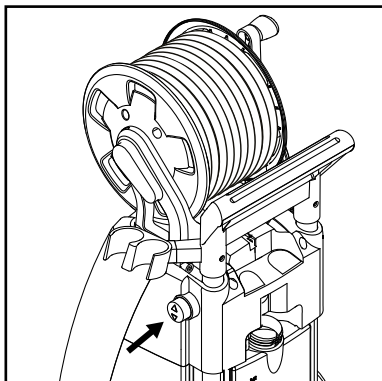
2. Yhdistä vesiletku vesiliitäntään pikaliittimen avulla. Sisään tulevan veden paine saa olla enintään 10 baaria ja lämpötila enintään 60 °C.
3. Avaa vedensyöttö.



HUOMAUTUS:

Jos yhdistät laitteen kunnalliseen vesijohtoon, ota huomioon paikalliset määräykset.

5.4 Teleskooppikahva



Laitteessa on teleskooppikahva. Voit nostaa tai laskea kahvaa painamalla nuppia ja siirtämällä kahvaa ylös- tai alaspäin. Kahvan on oikeassa asennossa, kun kuuluu napsahdus.

5.5 Laitteen käynnistäminen ja sammuttaminen sen ollessa yhdistettynä vedensyöttöön



Vesisuihku aiheuttaa työntövoimaa käytön aikana. Pitele suutinta siksi tukevasti molemmin käsin.

TÄRKEÄÄ: Suuntaa suutin kohti maata.

1. Laitteen tulee olla vaakasuorassa asennossa.

HUOMAUTUS: Älä aseta laitetta korkeaan ruohikkoon!

2. Vapauta lukkoliipaisin.
3. Paina ruiskukahvan liipaisinta. Anna vettä tulla ulos, kunnes ilma on poistunut paineletkusta.
4. Käännä käynnistys-/pysäytyskytkin (1) asentoon "I".
5. Aktivoi suihkusuuttimen liipaisin.

Säädä etäisyys ja sen myötä paine puhdistettavan pinnan mukaan.

5.6 Laitteen käynnistäminen sen ollessa yhdistettynä vesisäiliöön (imutila)

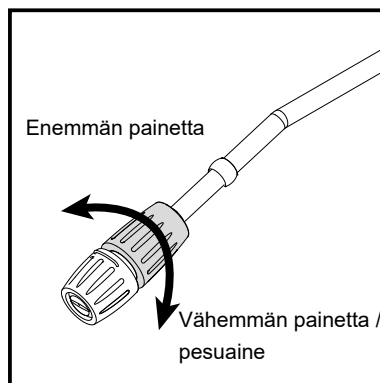
Laitte voi ottaa vettä esimerkiksi sadevesisäiliöstä. Vedensyöttöletku ei saa olla liian pitkä vaan enintään noin 5 metrin mittainen.

Varmista, että vesisäiliö ei ole laitetta matalammalla.

Käytä ulkoista suodatinta, jos vedessä on epäpuhtauksia.

1. Varmista ennen vesiletkun kiinnittämistä laitteeseen, että letku on täynnä vettä. Laita koko letku säiliöön tai ämpäriin. Voit välttää veden tuhlaamista sulkemalla vedensyöttöletkun sen ollessa

5.7 Paineensäädin



Älä peitä laitetta käytön aikana äläkä käytä sitä tilassa, jossa ei ole riittävää ilmastointia!



Huomautus: Jos laitetta ei käytetä viiteen minuuttiin, aseta virtakytkin asentoon "O" (1).

1. Käännä käynnistys-/pysäytyskytkin (1) asentoon "O".
2. Irrota virtapistoke pistorasiasta.
3. Sulje vesihana ja paina liipaisinta paineen poistamiseksi laitteesta.
4. Lukitse suihkusuutin.

Kun vapautat suihkusuuttimen liipaisimen, laite pysähtyy automaattisesti. Laitte käynnistyy uudelleen, kun aktivoit suihkusuuttimen jälleen.

vedessä, yhdistämällä letkun laitteeseen pikaliittimellä ja avaamalla vedensyöttöletkun.

2. Irrota ruiskukahva, putki ja suutin.
3. Käännä käynnistys-/pysäytyskytkin asentoon I. Anna veden valua, kunnes ilma on poistunut vesiletkusta ja pumpusta.
4. Käännä käynnistys-/pysäytyskytkin (1) asentoon "O".
5. Kiinnitä ruiskukahva ja suihkusuutin.
6. Käännä käynnistys-/pysäytyskytkin (1) asentoon "I".
7. Aktivoi suihkusuuttimen liipaisin.

Flexopower Plus suuttimen: Painetta voidaan säädellä Flexopower Plus suuttimen paineensäätimen avulla.

EN

DA

NO

SV

FI

DE

FR

NL

IT

ES

PT

EL

TR

CS

HU

PL

EN

DA

NO

SV

FI

DE

FR

NL

IT

ES

PT

EL

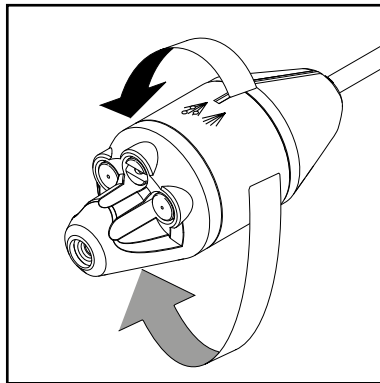
TR

CS

HU

PL

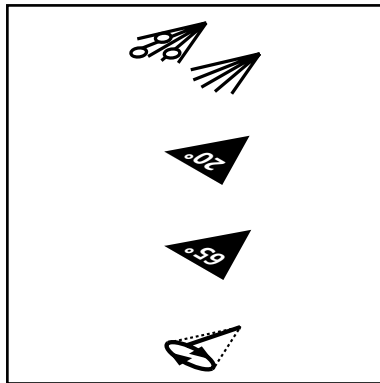
5.8 Laitteen käyttö käytettäessä pesuaineita



T- ja XT-mallit:

4-in-1-suihkusuutin

Painetta voidaan säätää 4-in-1-suihkusuuttimen avulla.



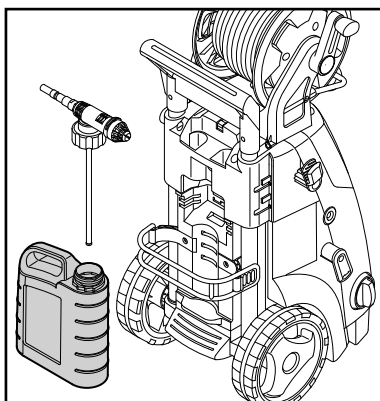
Alhainen paine / pesuaine

Tornado / korkea paine

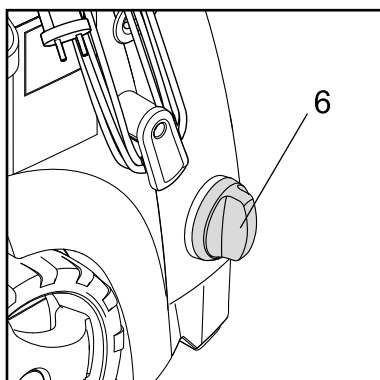
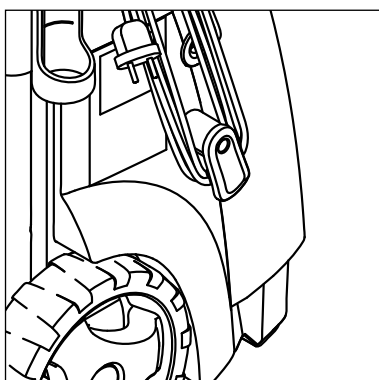
Laaja kulma / suuri paine

Turbovasara / korkea paine

5.9 Vesimäärän ja vedenpaineen säätö (vain mallit, joissa painetta ja veden määrää voidaan säätää)



1. Täytä säiliö pesuaineella.
2. Kiinnitä Flexopower Plus ruis-kusuutin.
3. Valitse haluttu pesuaineen määrä säätämällä venttiiliä.
4. Suihkuta pesuainetta alhaalta ylöspäin.
5. Anna pesuaineen vaikuttaa pakkauksessa ilmoitetun ajan ja huuhto se pois puhtaalla vedellä tai käytä harjaa.



Veden työpainetta ja määrää voidaan säätää käyttämällä vesimäärän ja vedenpaineen säädintä (6).

6 Sovelluskohteet ja työskentelymenetelmät

6.1 Yleistä

Tehokas painepesu edellyttää muutamien ohjeiden noudattamista ja kokemusta tietyistä puhdistustehtävistä. Oikein valitut varusteet ja puhdistusaineet lisäävät painepesurin tehoa. Seuraavassa jaksossa on perustietoja puhdistamisesta.

6.1.1 Puhdistusaine ja vahto

Vahto tai puhdistusaine on levitettävä kuiville pinnoille, jotta kemikaali pääsee suoraan kosketukseen lian kanssa. Levitä puhdistusainetta esimerkiksi auton pinnoille alhaalta ylös, jotta ei synny muita puhtaampia alueita, jolloin puhdistusaine väkevöityy ja valuu alaspäin. Anna puhdistusaineen vaikuttaa useita minutteja ennen huuhtelemista. Älä kuitenkaan anna sen kuivua puhdistettavalle pinnalle. **Huomautus:** Varo puhdistusaineen kuivumista. Muutoin puhdistettava pinta voi vaurioitua.

6.1.2 Mekaaninen hankaus

Pinttynyt lika voi edellyttää mekaanista hankausta. Esimerkiksi pinttynyt lika tai tiestä irronneen lian muodostama kalvo voidaan poistaa erityisten pesuharjojen avulla.

EN

DA

NO

SV

FI

DE

FR

NL

IT

ES

PT

EL

TR

CS

HU

PL

EN

7 Painepesurin käyttämisen jälkeen

DA

NO

SV

FI

DE

FR

NL

IT

ES

PT

EL

TR

CS

HU

PL

7.1 Painepesurin säilyttäminen



Laitetta ei saa säilyttää tilassa, jossa se voisi altistua pakkaselle!

Pumppu, letku ja varusteet tulisi aina tyhjentää vedestä ennen säilytystä. Säilytä laitetta seuraavien ohjeiden mukaan:

1. Sammuta laite asettamalla virtakytkin (1) asentoon "O". Irrota letku sekä tarvikkeet.
2. Käynnistä laite uudelleen. Paina liipaisinta kunnes veden tulo lakkaa ruiskupistoolista.
3. Sammuta laite ja irrota se sähköverkosta. Kerää sähkökaapeli laitteen sivulla olevien koukkujen ympärille.

4. Irrota ruiskukahva ja suihku-suutin toisistaan.

5. **Mallit, joissa ei ole letkukelaa:** Irrota korkeapaineletku ja kelaa se säiliöönsä.

Mallit, joissa on letkukela: Kelaa korkeapaineletku letkukelaan.

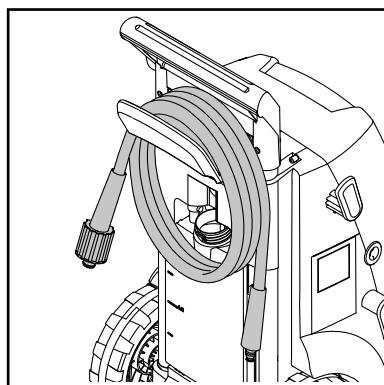
6. Aseta ruiskupistooli, suuttimet ja muut varusteet niille kuuluviin pidikkeisiin.

Jos laite pääsee vahingossa jäätymään, anna sen sulaa ja tarkista, ettei siinä ole vaurioita.

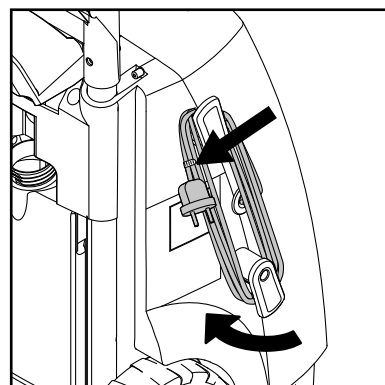
ÄLÄ MILLOINKAAN KÄYNNISTÄ JÄÄTYNYTTÄ KONETTA.

Takuu ei kata pakkasvahinkoja!

7.2 Sähköjohdon ja korkeapaineletkun



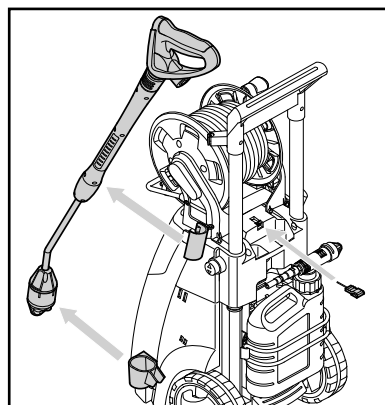
Onnettomuuksien välttämiseksi sähköjohto ja korkeapaineletku on aina kelattava kiepille.



1. Kierrä sähköjohto sille varattuihin koukkuihin. Kiinnike varmistaa kiinnityksen. Alempi koukku voidaan kääntää sähköjohdon vapauttamiseksi.

2. Painepesuri on saatavana kahtena mallina: A) Malli, jossa on koukku korkeapaineletkun säilyttämistä varten (13) – B) Malli, jossa on letkukela (12).

7.3 Lisävarusteiden säilyttäminen



Vakiovarusteet (suihkusuutin/suutin (A) ja lisäksi suuttimenpuhdistustyökalu) voidaan säilyttää paineapesurin yhteydessä.

8 Huolto



VAROITUS! Irrota aina virtapistoke pistorasiasta ennen painepesurin huoltamista tai puhdistamista.

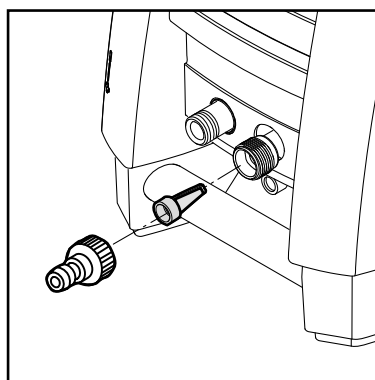
Voit varmistaa pitkän ja ongelmattoman käyttöiän toimimalla seuraavasti:

- Huuhtelee vesiletku, paineletku, suuttimet ja lisälaitteet ennen kiinnittämistä paikoilleen.

- Puhdista liittimet liasta ja hiekasta.
- Puhdista suuttimet.

Huoltotyöt on aina tehtävä valtuutetuissa huoltopisteissä ja käyttämällä alkuperäisiä varaosia.

8.1 Vedenottosuotimen puhdistaminen

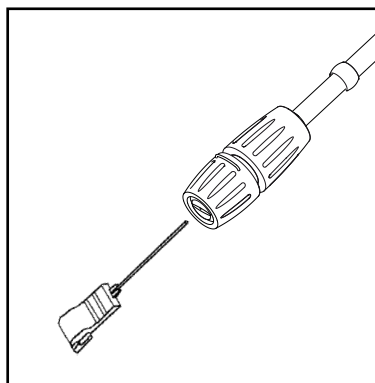


Puhdista vedenottosuodin säännöllisesti kuukausittain tai tarpeen mukaan useammin. Irrota suodin varovasti pihtien avulla ja puhdista se. Tarkista ennen suotimen kiinnittämistä paikoilleen, ettei se ole vahingoittunut.

Vedenotossa on aina oltava suodatin, sillä epäpuhtaudet vahingoittavat pumpun venttiileitä.

HUOMAUTUS: Jos suodinta ei käytetä, takuu ei ole voimassa.

8.2 Suuttimen puhdistaminen



Tukkeutuva suutin nostaa pumpun paineen liian suureksi. Tukkeutunut suutin on puhdistettava heti.

1. Sammuta laitteesta virta ja irrota suutin.
2. Puhdista suutin. **TÄRKEÄÄ:** Puhdistusväline (11) saa käyttää vain suuttimen ollessa irrotettuna!
3. Huuhtelee suutin vedellä vastoin tavallista suihkutussuuntaa.

8.3 Laitteen tuuletusaukkojen puhdistaminen

Laite on pidettävä puhtaana, jotta jäähdytysilma pääsee kiertämään vapaasti tuuletusaukkojen avulla.

8.4 Liitosten rasvaaminen

Liitokset on rasvattava säännöllisesti helpon liitettävyyden varmistamiseksi ja o-renkaiden kuivumisen estämiseksi.

EN

DA

NO

SV

FI

DE

FR

NL

IT

ES

PT

EL

TR

CS

HU

PL

EN

9 Ongelmanratkaisu

DA

NO

SV

FI

DE

FR

NL

IT

ES

PT

EL

TR

CS

HU

PL

Tee seuraavat tarkistukset ennen yhteyden ottamista Nilfisk-huoltopisteeseen.

Oire	Syy	Suosittelut toimenpiteet
Laite ei käynnisty	Pistoke ei ole pistorasiassa Viallinen pistorasia Palanut sulake Viallinen jatkojohto	Aseta pistoke pistorasiaan. Kokeile toista pistorasiaa. Vaihda sulake. Sammuta virta muista laitteista. Yritä käyttää laitetta ilman jatkojohtoa.
Paine vaihtelee	Pumppuun pääsee ilmaa Likaiset, kuluneet venttiilit Kuluneet pumpuntiivisteet	Tarkasta, että letkut ja liitännät ovat ilmatiiviit. Puhdista, vaihda tai ota yhteys Nilfisk jälleenmyyjään. Puhdista, vaihda tai ota yhteys Nilfisk jälleenmyyjään.
Moottori käy epätasaisesti	Liian alhainen jännite tai matala lämpötila	Aktivoi suihkusuuttimen liipaisin.
Laite pysähtyy	Palanut sulake Väärä syöttöjännite Lämpötunnistin aktivoitunut Suutin osittain tukossa	Vaihda sulake. Sammuta virta muista laitteista. Tarkista, että syöttöjännite vastaa tyyppikilven tietoja. Anna painepesurin jäähtyä 5 minuuttia. Puhdista suutin. Lisätietoja on jaksossa 7.2.
Sulake palaa	Liian pienitehoinen sulake	Käytä pistorasiaa, johon liittyvä sulake on vähintään laitteen kulutuksen tehoinen. Yritä käyttää laitetta ilman jatkojohtoa.
Laite toimii epätasaisesti	Pumppuun tai syöttöletkuun pääsee ilmaa Vettä syötetään liian vähän Suutin osittain tukossa Vedensuodin tukossa Letku mutkalla	Anna laitteen toimia liipaisin painettuna, kunnes paine palaa normaaliksi. Tarkista, että vedensyöttö vastaa laitteen vaatimuksia, jotka näkyvät tyyppikilvessä. OTA HUOMIOON! Vältä pitkiä ohuita letkuja. Käytä vähintään 0,5 tuuman letkuja. Puhdista suutin. Lisätietoja on jaksossa 7.2. Puhdista suodin. Lisätietoja on jaksossa 7.1. Suorista letku.
Laite käynnistyy ja pysähtyy itsestään toistuvasti	Suutin vuota	Ota yhteys Nilfisk-huoltopisteeseen. Vaihda istuin / pallo / O-rengas suihkukahva venttiili.
Laite käynnistyy, mutta vettä ei tule ulos ovat jäätyneet	Pumppu, letkut tai lisävarusteet Laite ei saa vettä Vedensuodin tukossa Suutin tukossa	Odot, että pumppu, letkut tai lisälaitteet sulavat. Yhdistä laite vedensyöttöön. Puhdista suodin. Lisätietoja on jaksossa 7.1. Puhdista suutin. Lisätietoja on jaksossa 7.2.
Pumpun työpaine laskee	Vesimäärän ja vedenpaineen säädin on väärässä asennossa	Säädä säädin oikeaan asentoon.

Jos muita kuin edellä mainittuja ongelmia esiintyy, ota yhteys Nilfisk-jälleenmyyjään.

10 Lisätietoja

10.1 Takuu ehdot

Jos laite tarvitsee huoltoa tai kunnossapitoa, ota yhteys jälleenmyyjään.

11 Tekniset tiedot

Tyyppi		MC 2C-80/520 US-CAN	MC 2C-80/520 T	MC 2C-120/520	MC 2C-120/520 XT	MC 2C-140/610 XT	MC 2C-140/610 P	MC 2C-150/650	MC 2C-150/650 (KR)	MC 2C-150/650 XT
Nimellispaine	bar/MPa	80/8,0	80/8,0	120/12	120/12	140/14	140/14	150/15	140/14	150/15
Puhdistusteho	kg/force	2	2	2,2	2,2	2,5	2,5	2,9	2,9	2,9
Virtaama	Qmax/ QIEC l/min	2,3/2,2 gallon	8,7/8,2	8,7/7,8	8,7/7,8	10,2/9,0	10,2/9,0	10,8/9,5	10,8/9,5	10,8/9,5
Jännite/vaihe/ taajuus/virta	V/-/Hz/A	115/1/ 60/15	115- 127/1/ 60/15	230/1/ 50/10	230/1/ 50/10	230/1/ 50/12,6	230/1/ 50/12,6	230/1/ 50/14,5	220/1/ 60/14,5	230/1/ 50/14,5
Veden suurin lämpötila	°C	60	60	60	60	60	60	60	60	60
Johto	m	5	5	5	5	5	5	5	5	5
Pumpun kierrosnopeus	kierr./min.	3400	3400	2800	2800	2800	2800	2800	3400	2800
Suuttimen koko	1/8"	0,475	0,475	0,340	0,340	0,340	0,370	0,340	0,350	0,340
Äänipainetaso LpA	dB(A)	72 ±2	72 ±2	72 ±2	72 ±2	72 ±2	72 ±2	72 ±2	72 ±2	72 ±2
Äänitehotaso LwA	dB(A)	86	86	86	86	86	86	88	88	88
Tärinä mitattu ISO 5349-1	m/s ²	< 2,5	< 2,5	< 2,5	< 2,5	< 2,5	< 2,5	< 2,5	< 2,5	< 2,5
Paino	kg	28,1	27,3	27,3	28,1	28,1	28,1	26,3	26,3	28,1

EN

DA

NO

SV

FI

DE

FR

NL

IT

ES

PT

EL

TR

CS

HU

PL

EN

12 Vakuutus

DA

Me,

NO

Nilfisk A/S
Kornmarksvej 1
DK-2605 Broendby
TANSKA

SV

vakuutamme täten omalla vastuullamme, että

FI

Tuotteet: HPW – kuluttaja
Kuvaus: 230 V, 50 Hz, IPX5
Tyyppi: MC 2C-120/50, -120/520 XT, -140/610 XT, -150/650 XT, -150/650

DE

täyttävät seuraavien standardien vaatimukset:

FR

EN 60335-1:2012+A11:2014+A13:2017+A1:2019+A2:2019+A14:2019
EN 60335-2-79:2012

NL

EN 55014-1:2017+A11:2020

EN 55014-2:2015

EN 61000-3-2:2019

EN 61000-3-11:2019

EN 63000:2018

IT

ES

ovat seuraavien Euroopan unionin harmonisoitujen direktiivien mukaisia:

2006/42/EY

2014/30/EU

2011/65/EU

2000/14/EY – vaatimustenmukaisuuden arviointi liitteen V mukaisesti.

– Mitattu äänenpainetaso: 86–88 dB(A); keskimääräinen äänenpainetaso: 89–91 dB(A)

PT

EL

Broendby, 2021-11-08

TR

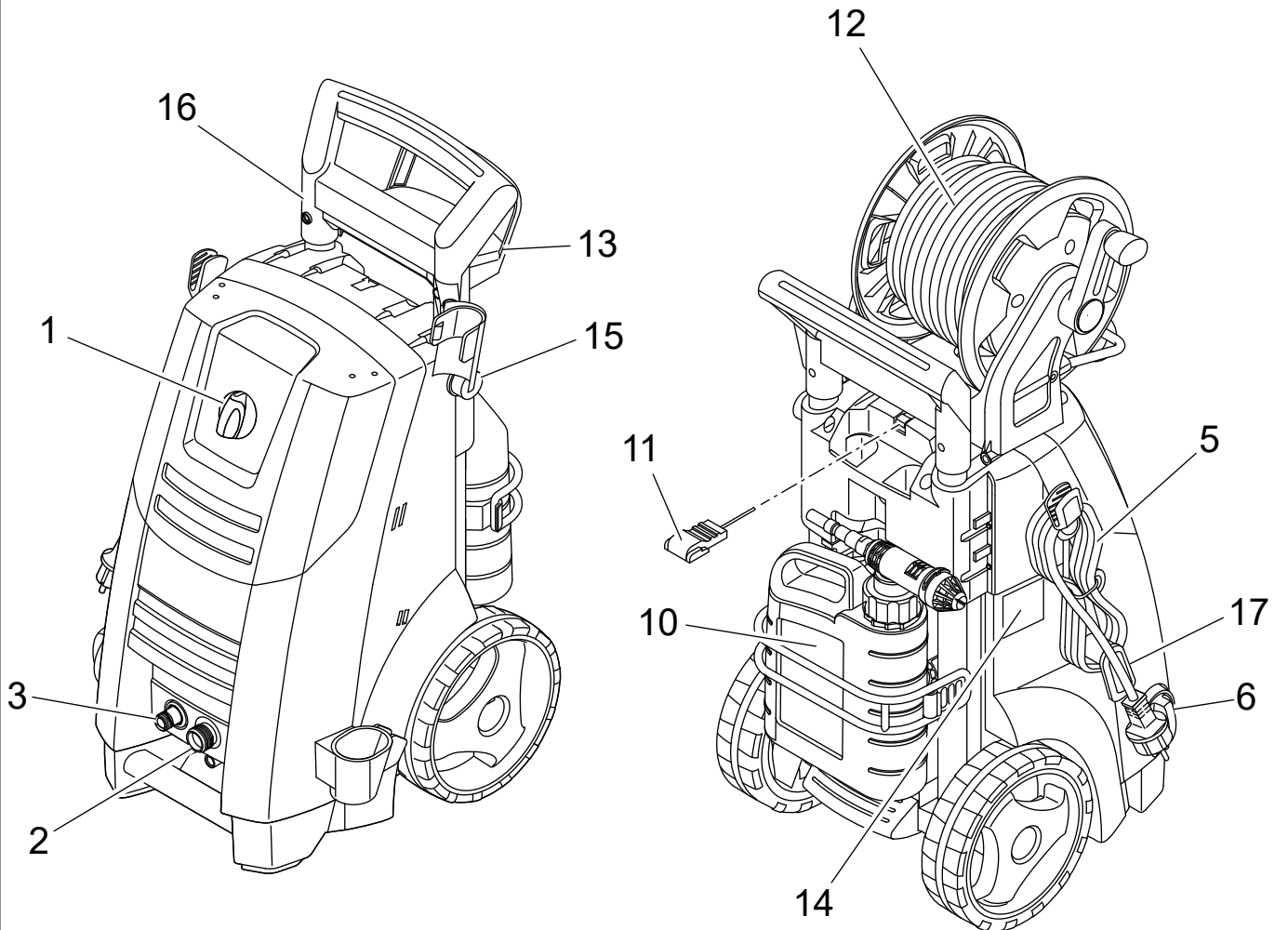
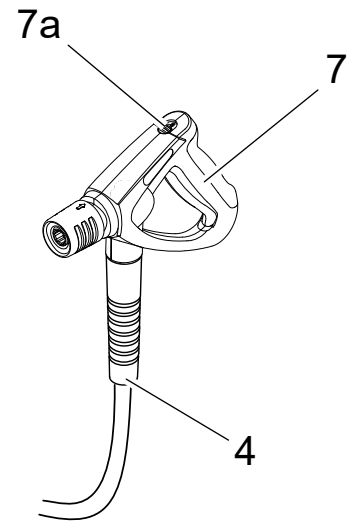
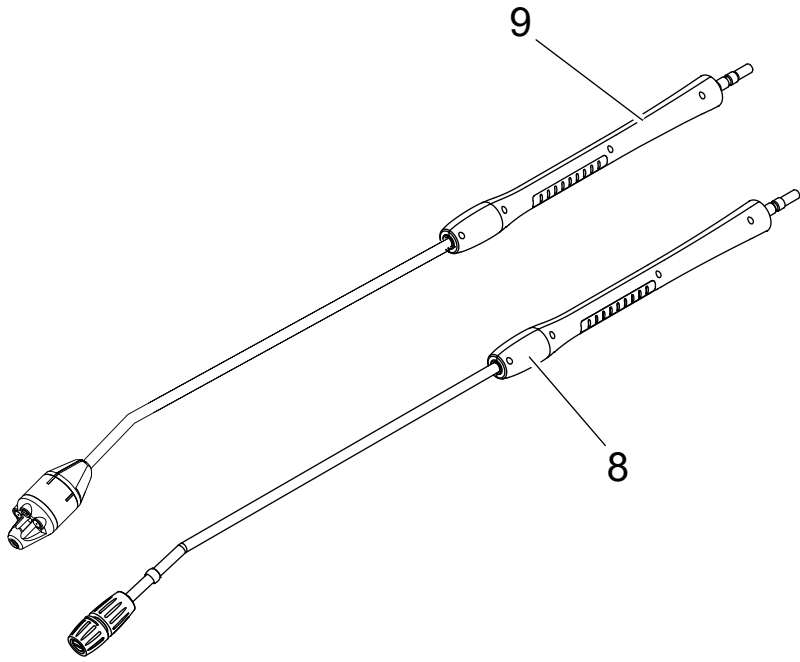


CS

Pierre Mikaelsson,
Executive Vice President, Global Products & Services, Nilfisk NLT

HU

PL





HEAD QUARTER

DENMARK

Nilfisk A/S
Kornmarksvej 1
DK-2605 Broendby
Tel.: (+45) 4323 8100
Website: www.nilfisk.com

SALES COMPANIES

ARGENTINA

Nilfisk Argentina
Herrera 1855 Piso 4° B Ofic 405
Ciudad de Buenos Aires
Tel.: (+54) 11 6091 1576
Website: www.consumer.nilfisk.com.ar

AUSTRALIA

Nilfisk Pty Ltd
Unit 1/13 Bessemer Street
Blacktown NSW 2148
Tel.: (+61) 2 98348100
Website: www.consumer.nilfisk.com.au

AUSTRIA

Nilfisk GmbH
Metzgerstrasse 68
5101 Bergheim bei Salzburg
Tel.: (+43) (0)662/45 6400-90
Website: www.nilfisk.at

BELGIUM

Nilfisk n.v.-s.a.
Riverside Business Park
Boulevard Internationalelaan 55
Bâtiment C3/C4 Gebouw
Bruxelles 1070
Tel.: (+32) 2 467 60 50
Website: www.consumer.nilfisk.be

BRAZIL

Nilfisk Equipamentos de Limpeza Ltda.
Rua Professor Afonso José Fioravante,
110 - City Jaraguá São Paulo SP 02998-010 Brasil
Tel.: (+11) 3959-0300
Website: www.nilfisk.com.br

CANADA

Nilfisk Canada
240 Superior Boulevard
Mississauga, Ontario L5T 2L2
Tel.: (+1) 800-668-8400
Website: www.nilfisk.ca

CHILE

Nilfisk S.A.
Salar de Llamara 822, Pudahuel
Centro Empresarial Enea (Fase 2)
8320000 Santiago
Tel.: (+56) 2684 5000
Website: www.nilfisk.cl

CHINA

Nilfisk
4189 Yindu Road
Xinzhuang Industrial Park
201108 Shanghai
Tel.: (+86) 21 3323 2000
Website: www.nilfisk.cn

CZECH REPUBLIC

Nilfisk s.r.o.
VGP Park Horní Počernice
Do Certous 1/2658
193 00 Praha 9
Tel.: (+420) 244 090 912
Website: www.consumer.nilfisk.cz

DENMARK

Nilfisk Danmark A/S
Industrivej 1
Hadsund, DK-9560
Tel.: 72 18 21 20
Website: www.consumer.nilfisk.dk

FINLAND

Nilfisk Oy
Kovuhaankuja 1
01510 Vantaa
Tel.: (+358) 207 890 600
Website: www.consumer.nilfisk.fi

FRANCE

Nilfisk SAS
26 Avenue de la Baltique
Villebon sur Yvette
91978 Courtaboeuf Cedex
Tel.: 01 69 59 87 00
Website: www.consumer.nilfisk.fr

GERMANY

Nilfisk GmbH
Guido-Oberdorfer-Straße 2-10
89287 Bellenberg
Tel.: (+49) (0)7306/72-444

Website: www.consumer.nilfisk.de

GREECE

Nilfisk A.E.
Αναπαύσεως 29
Κορωπί Τ.Κ. 194 00
Tel.: (30) 210 911 9600
Website: www.consumer.nilfisk.gr

HOLLAND

Nilfisk B.V.
Versterkerstraat 5
1322 AN Almere
Tel.: (+31) 36 5460760
Website: www.consumer.nilfisk.nl

HUNGARY

Nilfisk Kft.
II. Rákóczi Ferenc út 10
2310 Szigetszentmiklós-Lakihegy
Tel.: +24/507-450
Website: www.nilfisk.hu

INDIA

Nilfisk India Limited
Pramukh Plaza, 'B' Wing, 4th floor, Unit No. 403
Cardinal Gracious Road, Chakala
Andheri (East) Mumbai 400 099
Tel.: (+91) 22 6118 8188
Website: www.nilfisk.in

IRELAND

Nilfisk Limited
1 Stokes Place
St. Stephen's Green
Dublin 2
Tel.: (+353) (0)1 294 3838
Website: www.nilfisk.ie

ITALY

Nilfisk SpA
Strada Comunale della Braglia, 18
26862 Guardamiglio (LO)
Tel.: (+39) (0) 377 414021
Website: www.nilfisk.it

JAPAN

Nilfisk Inc.
1-6-6 Kita-shinyokohama, Kouhoku-ku
Yokohama, 223-0059
Tel.: (+81) 45548 2571
Website: www.nilfisk.com

MALAYSIA

Nilfisk Sdn Bhd
Sd 33, Jalan KIP 10
Taman Perindustrian KIP
Sri Damansara
52200 Kuala Lumpur
Tel.: +603 6275 3120
Website: www.nilfisk.com

MÉXICO

Nilfisk de México S. de R.L. de C.V.
Pirineos 515, Int. 60-70
Zona Industrial Benito Juárez
Queretaro, QRO, CP 76120
Tel.: (+52) (442) 427 77 91
Website: www.nilfisk.com

NORWAY

Nilfisk AS
Bjørnerudveien 24
1266 Oslo
Tel.: (+47) 22 75 17 80
Website: www.consumer.nilfisk.no

PERU

Nilfisk S.A.C.
Calle Boulevard 162, Of. 703, Lima 33- Perú
Lima
Tel.: (511) 435-6840
Website: www.nilfisk.com

POLAND

Nilfisk Sp. Z.O.O.
Millenium Logistic Park
ul. 3 Maja 8, Bud. B4
05-800 Pruszków
Tel.: (+48) 22 738 3750
Website: www.consumer.nilfisk.pl

PORTUGAL

Nilfisk Lda.
Sintra Business Park
Zona Industrial Da Abrunheira
Edifício 1, 1° A
P2710-089 Sintra
Tel.: (+351) 21 911 2670
Website: www.nilfisk.pt

RUSSIA

Nilfisk LLC
Vyatskaya str. 27, bld. 7/1st
127015 Moscow
Tel.: (+7) 495 783 9602
Website: www.consumer.nilfisk.ru

SINGAPORE

Den-Sin
22 Tuas Avenue 2
639453 Singapore
Tel.: (+65) 6268 1006
Website: www.densin.com

SLOVAKIA

Nilfisk s.r.o.
Bancikovej 1/A
SK-821 03 Bratislava
Tel.: (+421) 910 222 928
Website: www.consumer.nilfisk.sk

SOUTH AFRICA

Nilfisk (Pty) Ltd
Kimbult Office Park, 1504 Coleen Road
Laser Park, Honeydew
Johannesburg
Tel.: (+27) 118014600
Website: www.nilfisk.com

SOUTH KOREA

Nilfisk Korea
#204 2F Seoulsup Kolon Digital Tower
25 Seongsuil-ro 4-gil,
Seongdong-gu, Seoul
Tel.: (+82) 2 3474 4141
Website: www.nilfisk.co.kr

SPAIN

Nilfisk S.A.U
Paseo del Rengle, 5 Planta. 9-10
08302 Mataró
Tel.: (34) 93 741 2400
Website: www.consumer.nilfisk.es

SWEDEN

Nilfisk AB
Taljegårdsgatan 4
431 53 Mölndal
Tel.: (+46) 31 706 73 00
Website: www.consumer.nilfisk.se

SWITZERLAND

Nilfisk AG
Ringstrasse 19
Kircheberg/Industri Stelz
9500 Wil
Tel.: (+41) 71 92 38 444
Website: www.consumer.nilfisk.ch

TAIWAN

Nilfisk Ltd
Taiwan Branch (H.K)
No. 5, Wan Fang Road
Taipei
Tel.: (+88) 6227 00 22 68
Website: www.nilfisk.tw

THAILAND

Nilfisk Co. Ltd.
89 Soi Chokechai-Ruammitr
Viphavadee-Rangsit Road
Ladyao, Jatuchak, Bangkok 10900
Tel.: (+66) 2275 5630
Website: www.nilfisk.co.th

TURKEY

Nilfisk A.S.
Serfali Mh. Bayraktar Bulv. Sehit Sk. No:7
Umraniye, 34775 Istanbul
Tel.: +90 216 466 94 94
Website: www.consumer.nilfisk.com.tr

UNITED ARAB EMIRATES

Nilfisk Middle East Branch
SAIF-Zone
P.O. Box 122298
Sharjah
Tel.: (+971) (0) 655-78813
Website: www.nilfisk.com

UNITED KINGDOM

Nilfisk Ltd.
Nilfisk House, Bowerbank Way
Gilwilly Industrial Estate, Penrith
Cumbria CA11 9BQ
Tel.: (+44) (0) 1768 868995
Website: www.consumer.nilfisk.co.uk

VIETNAM

Nilfisk Vietnam
No. 51 Doc Ngu Str.
P. Vinh Phuc, Q.Ba Dinh
Hanoi
Tel.: (+84) 761 5642
Website: www.nilfisk.com