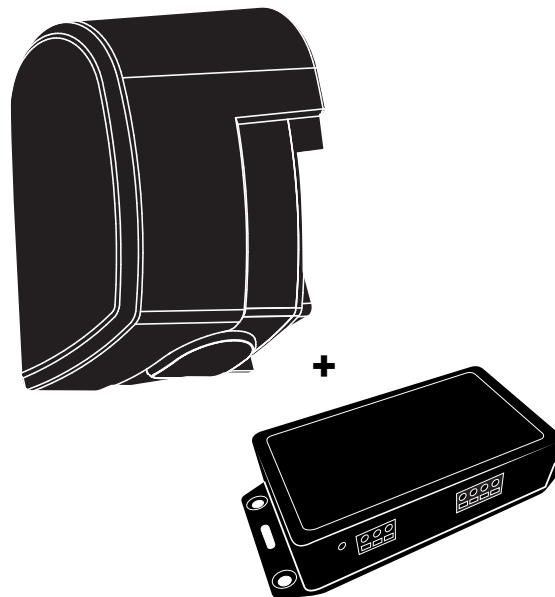




TO 5200 Motor Kit 12V

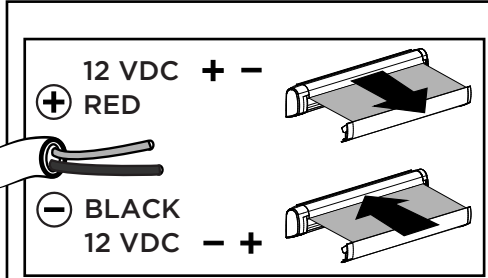
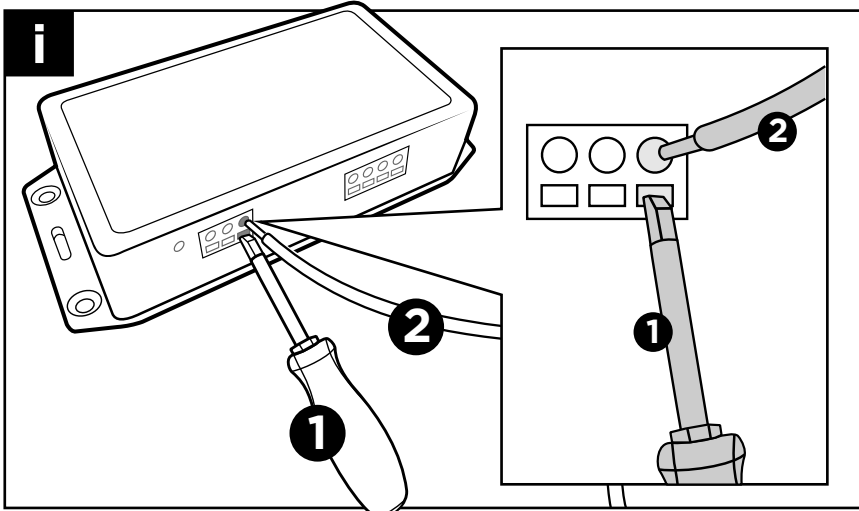
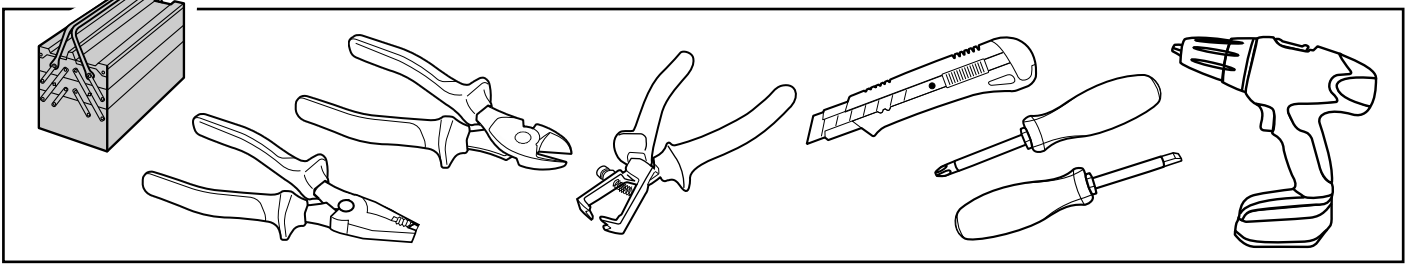
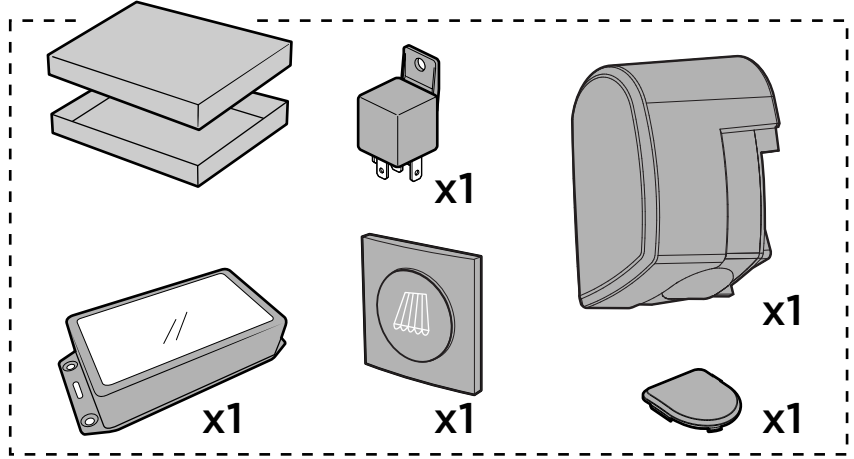
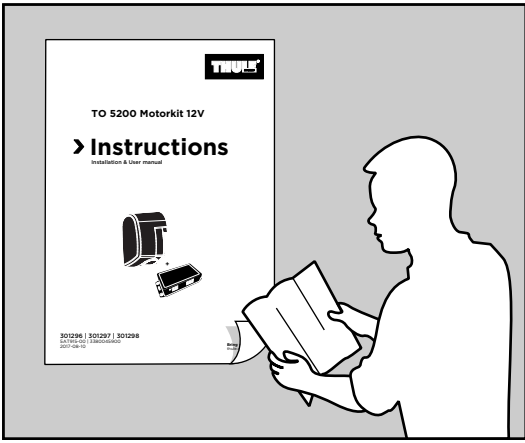
➤ Instructions

Installation & User manual

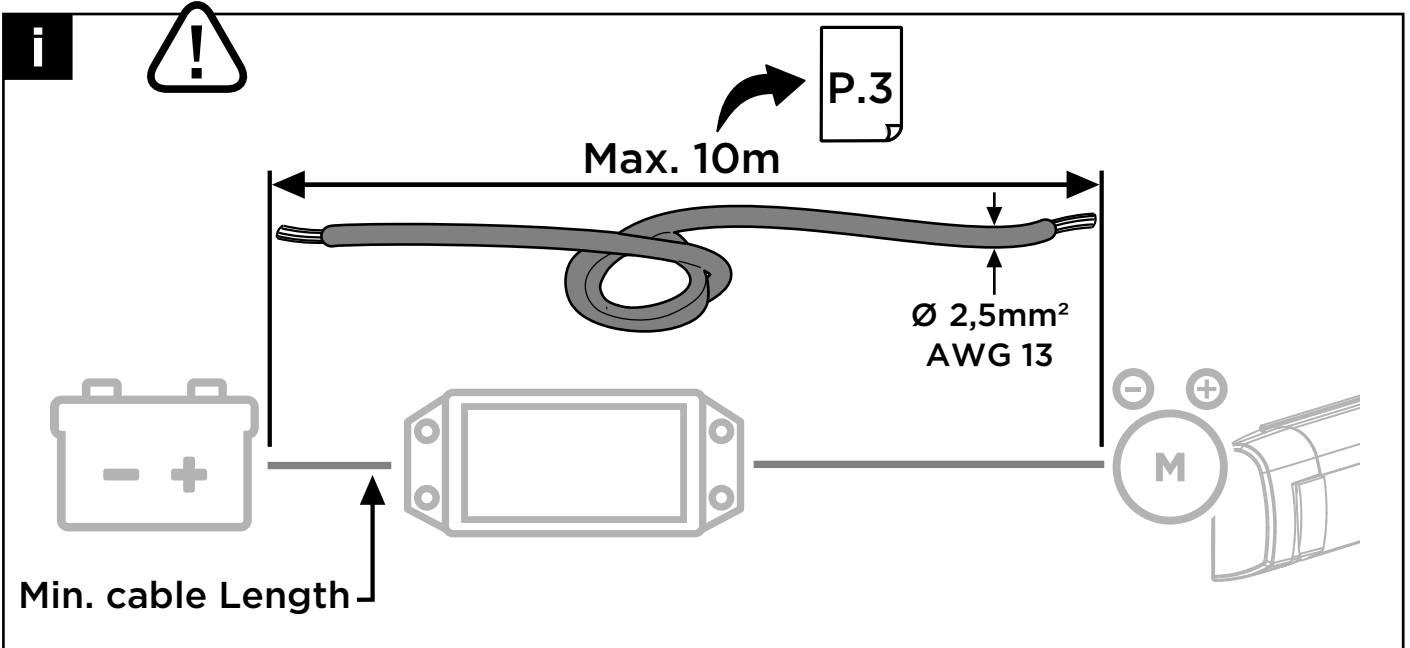


301296 | 301297 | 301298
5AT915-01 | 3380045900
2017-09-12

Bring your life
thule.com

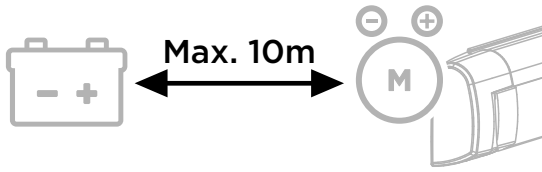


	U	Minimum 12V DC
	I _{peak}	20,5A
	I _{nom}	6A _{in} / 3A _{out}

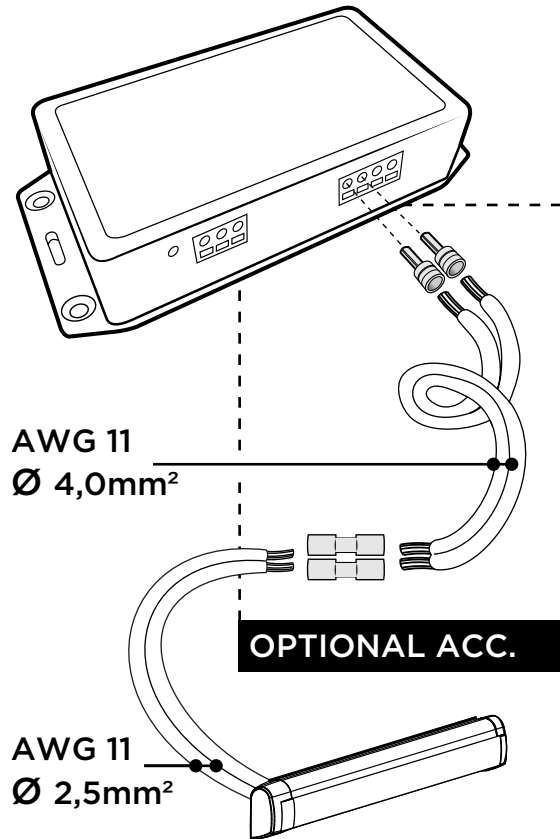
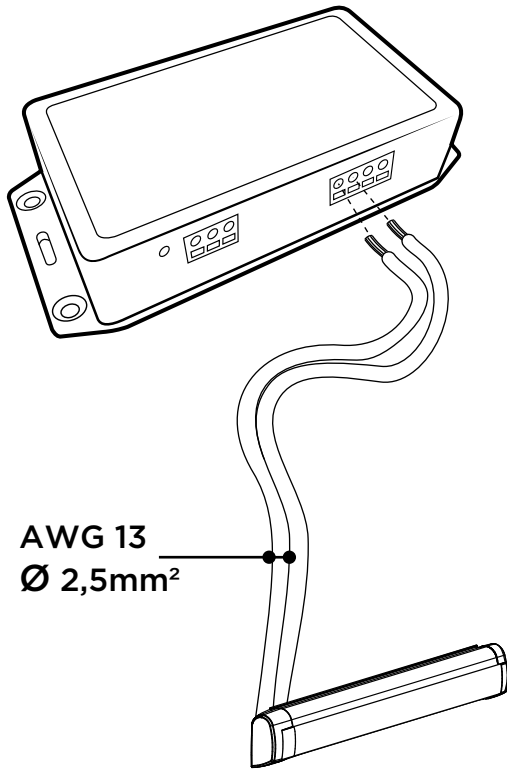
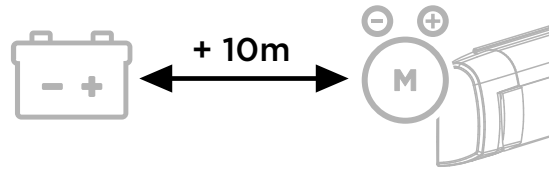




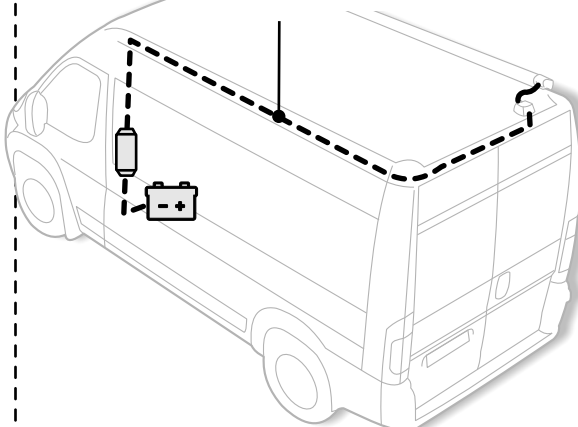
≤ 10m cable length



More than 10m cable length

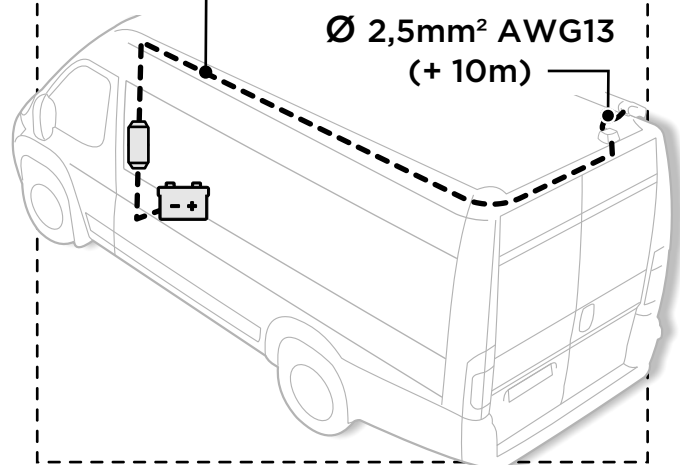


Ø 2,5mm² AWG13
(Max. 10m)



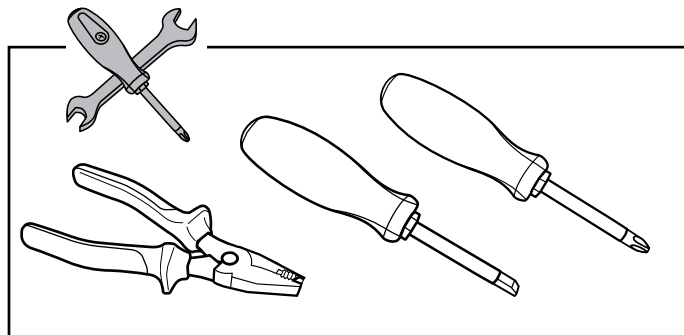
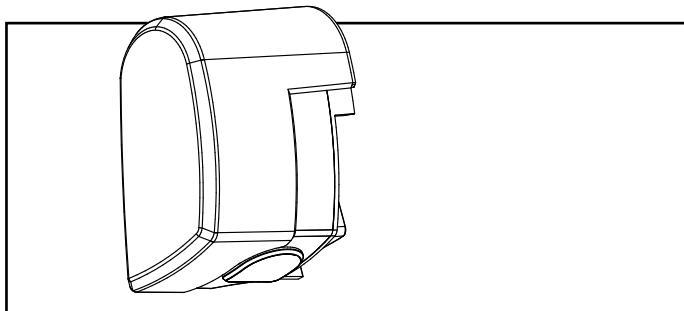
Ø 4,0mm² AWG13
(+ 10m)

Ø 2,5mm² AWG13
(+ 10m)

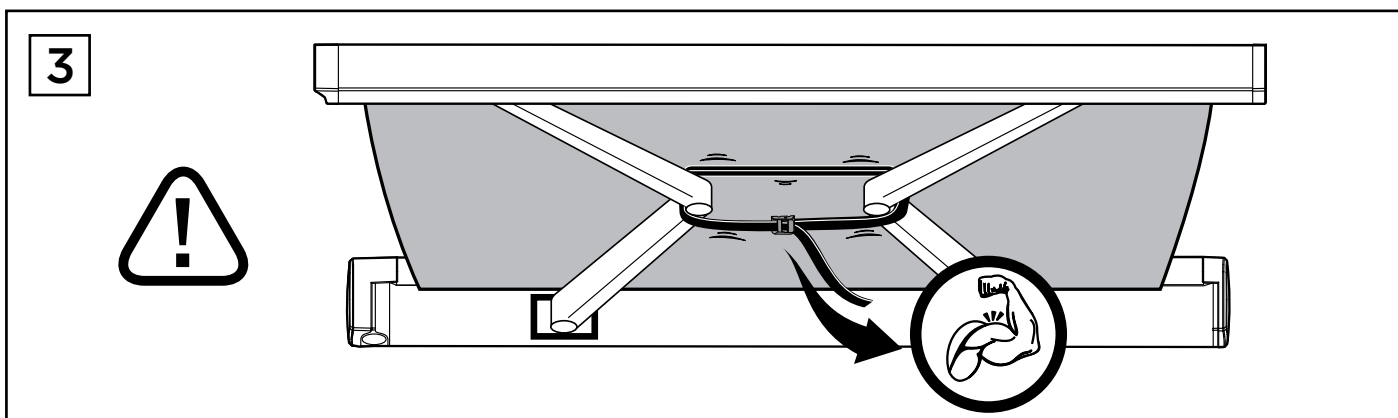
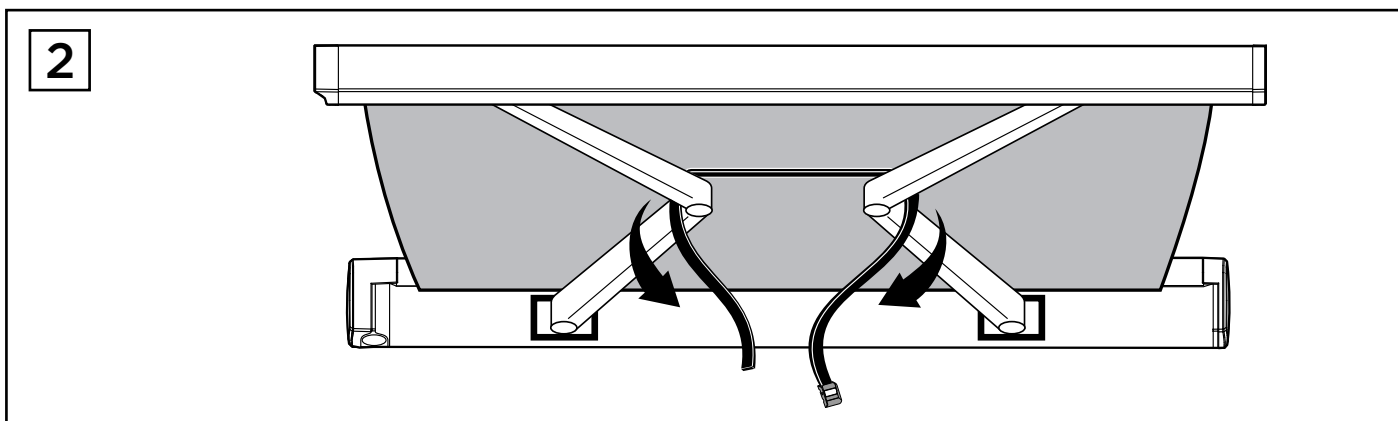
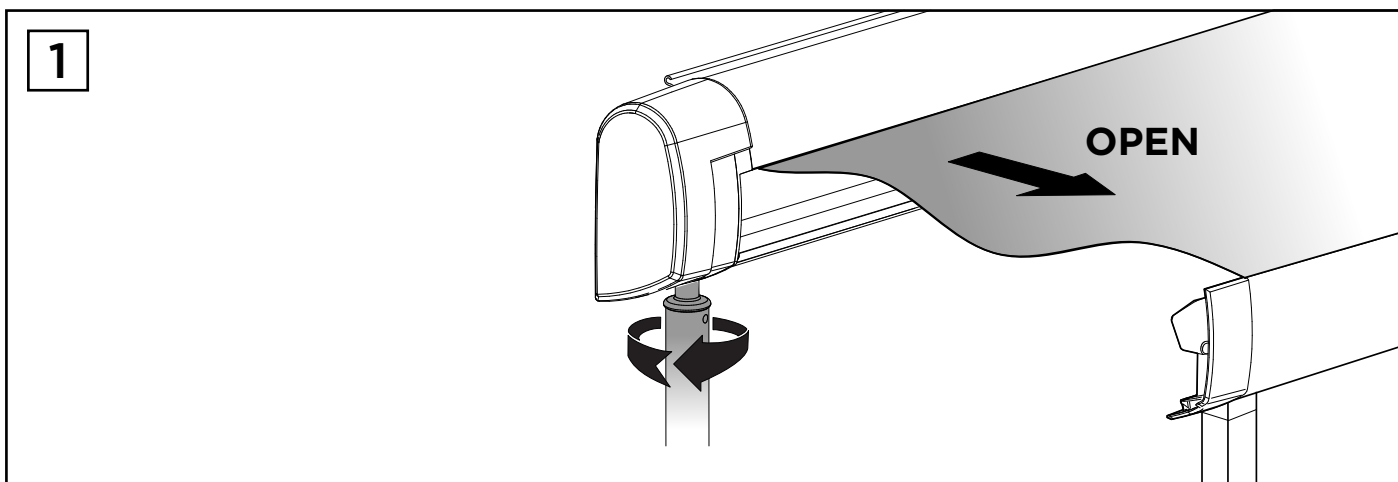


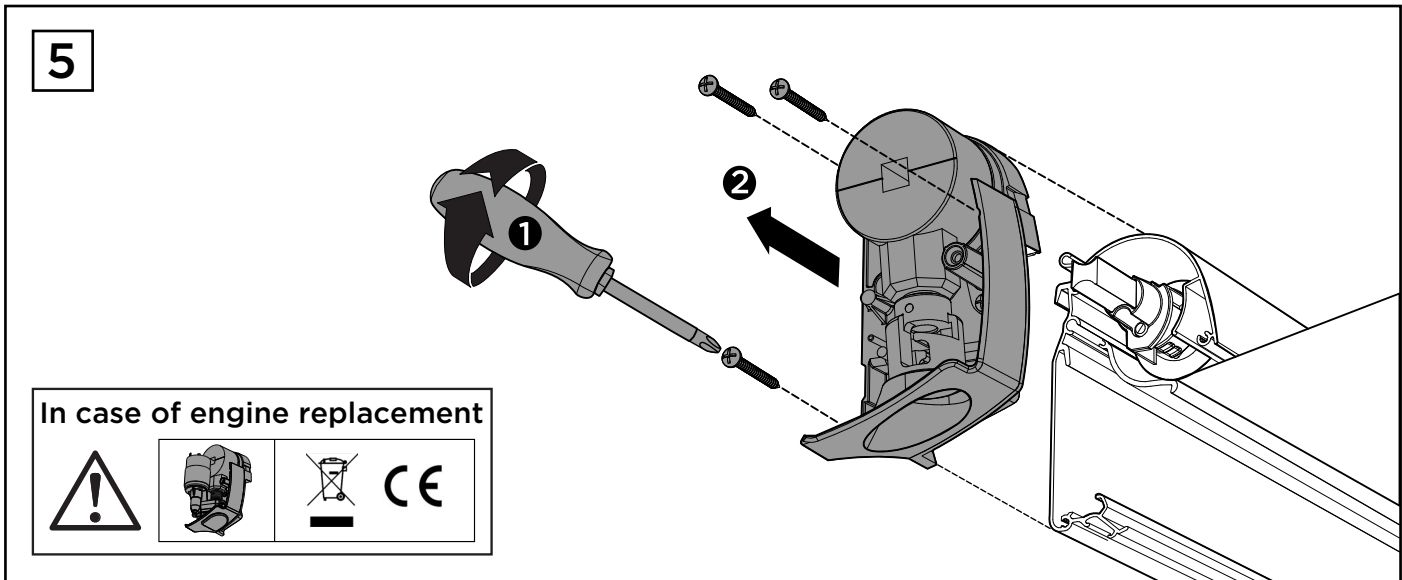
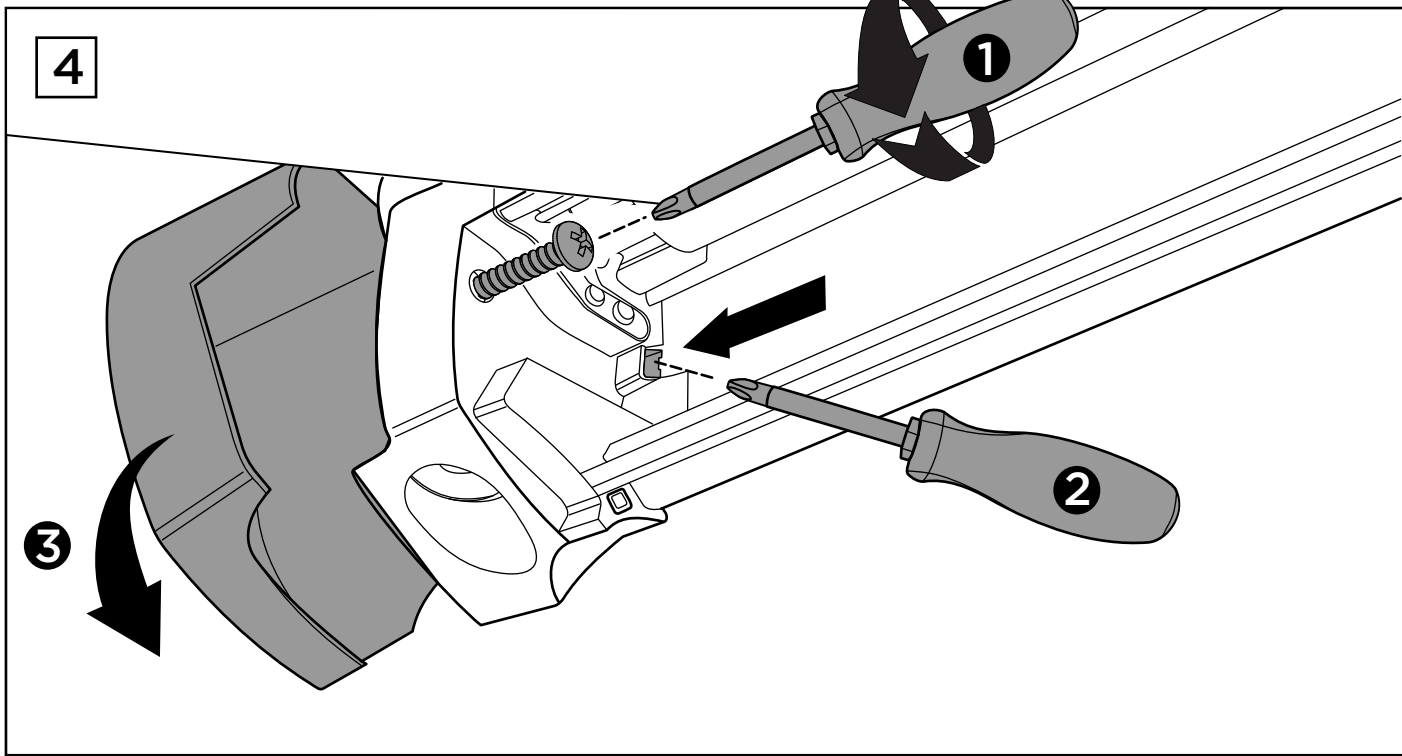
TO 5200 Motorkit 12V

Conversion: manual to electric powered

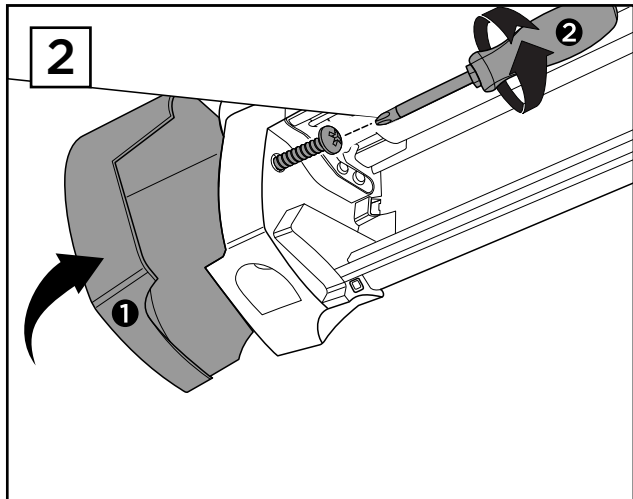
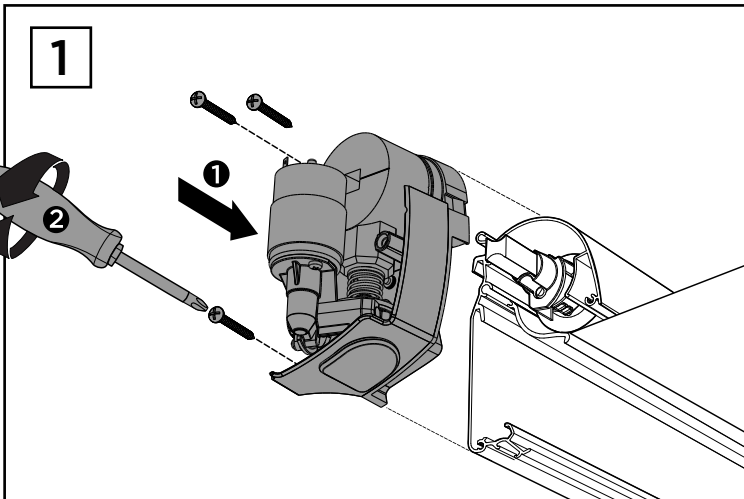


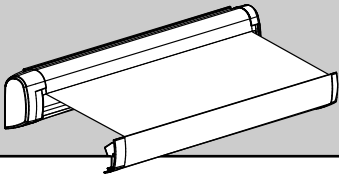
DISASSEMBLY





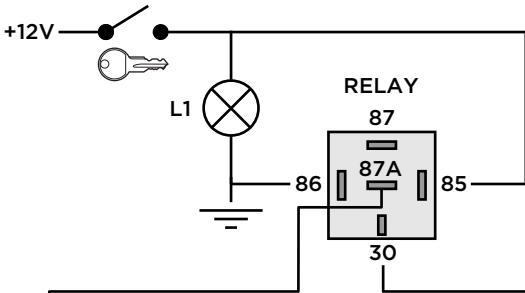
ASSEMBLY



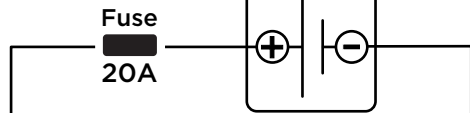


TO 5200 Control Box

DASHBOARD

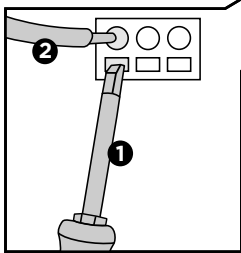
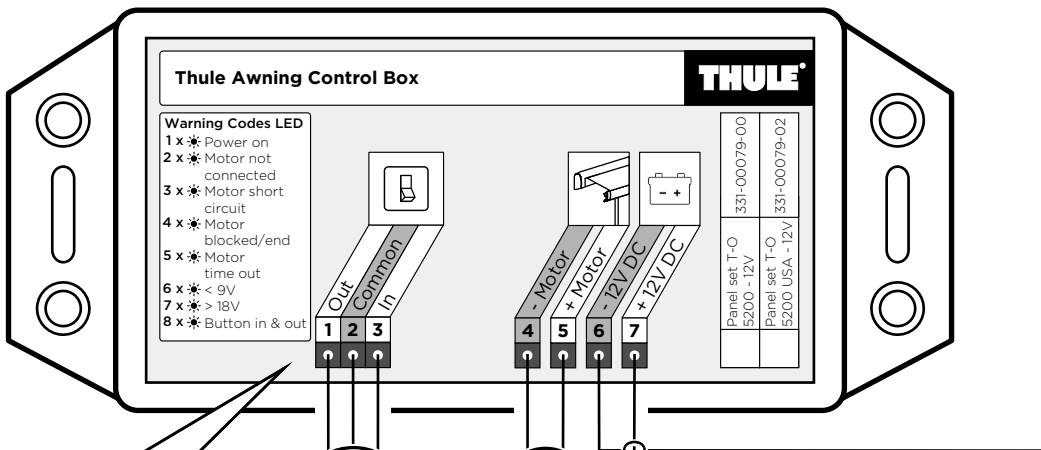


BATTERY 12V DC

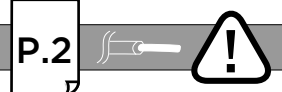


2,5mm²

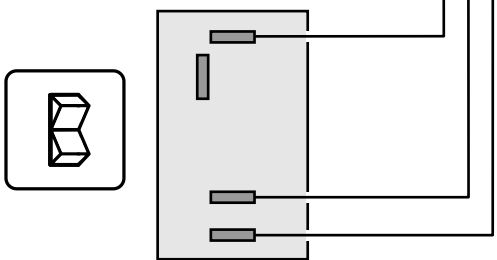
2,5mm²



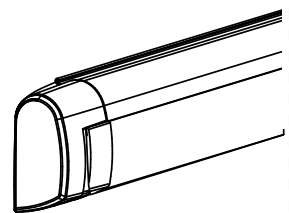
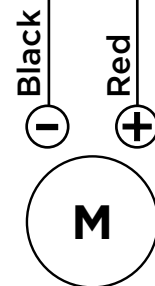
1,5mm²



SWITCH



AWNING



EN Technical Information

Read these instructions carefully. Warranty voided for incorrect connection.

INSTALLATION OF THE ELECTRONIC CONTROL BOX

1. Install the control box inside the vehicle with screws.
2. Extend the motor wires (+ red & - black) to the control unit.
Also the connection to motor & controlbox should be made with $\varnothing 2,5\text{mm}^2$ cables, tough to avoid loss of voltage due to the wires own resistance. The installer might have to use up to $\varnothing 4\text{mm}^2$ wire in order to bridge the distance between PCB & awning, while retaining a minimum of 9V at peak usage of 20A.
3. Connect the awning motor wires to the clamps 4 & 5 (See figure p.6).
Connection wires: open the entrance by pushing gently with a screwdriver in the rectangle beneath the correct connection. Then place the stripped wire.

INSTALLATION OF THE SWITCH "AUTO / OPEN"

With this switch, the awning opens with one touch.

Note: the awning should only be opened when the key-contact of the vehicle is turned off.

4. Install the switch ($\varnothing 40$) on the desired location.
The switch should be monostable: (ON)-OFF-(ON) / (NC)-NO-(NC)
5. Connect the switch with entrance 1, 2 & 3 of the control box with 3 wires of $\varnothing 1,5\text{mm}^2$.

CONNECTION OF THE BATTERY

It is recommended that the awning is connected to the secondary battery of the vehicle, not the battery of the vehicle, in order to avoid all disturbances from other appliances.

6. Place an electric cable $2 \times \varnothing 2,5\text{mm}^2$ from the control unit to the battery. Place a 20A fuse in the + conduction. In order to avoid short-circuit: do not insert the fuse until the electrical connection is completed.
7. Connect the battery to entrances 6 & 7 of the control box.
ATTENTION: The control unit will not operate if wrongly connected. Also the connection to motor & controlbox should be made with $\varnothing 2,5\text{mm}^2$ cables, tough to avoid loss of voltage due to the wires own resistance. The installer might have to use upto $\varnothing 4\text{mm}^2$ wire in order to bridge the distance between PCB & awning. While retaining a minimum of 9V at peak usage of 20A.

CONNECTION TO THE KEY CONTACT OF THE VEHICLE

Connect the battery to the PCB in such way that the awning cannot be operated when the car-key is turned on.

8. Connect the chosen clamp with entrance 7 of the control box. Make sure that the key contact is switched off before connecting.

FUNCTIONAL CHECK

Switch in OPEN-position:

Check whether the awning does not open when the key contact and/or motor from the vehicle is turned on.

SAFETY

When starting the vehicle, the awning should be closed.

NL Technische informatie

Lees deze voorschriften aandachtig. Bij verkeerde aansluiting vervalt elke aanspraak op garantie.

AANSLUITING VAN DE SCHAKELKAST

1. Monteer de schakelkast binnen in het voertuig met schroeven.
2. Voer de draden van de TO luifel motor (+ rood en - zwart) naar de schakelkast.
3. Sluit de draden van de motor aan op ingang 4 & 5 (Zie figuur p.6).
Verbinding van de bedrading: open de toegang door met een schroevendraaier licht te duwen in het vierkant onder de juiste ingang. Plaats daarna de gestripte elektrische kabel.

AANSLUITING VAN DE SCHAKELAAR "AUTOMATISCH / OPEN"

Met deze schakelaar opent de zonneluifel met één druk op de knop.

Opmerking: de zonneluifel mag enkel geopend worden wanneer het contact van het voertuig uitgeschakeld is.

4. Monteer de schakelaar ($\varnothing 40$) op de gewenste plek.
De schakelaar moet monostabiel zijn: (ON) - OFF - (ON) / (NC) - NO - (NC)
5. Verbind de schakelaar met ingang 1, 2 & 3 van de schakelkast met 3 draden van $\varnothing 1,5\text{mm}^2$.

AANSLUITING OP ACCU

Het is aangeraden om de zonneluifel te connecteren met de secundaire batterij van het voertuig, niet de batterij van de motor, om storingen van andere toestellen te vermijden.

6. Leg een elektrische kabel $2 \times \varnothing 2,5\text{mm}^2$ van de schakelkast naar de accu. Beveilig de + leiding met een zekering van 20A. Om kortsluiting te voorkomen: wacht met het plaatsen van de zekering tot na de volledige elektrische aansluiting.
7. Sluit de accu aan op ingang 6 & 7 van de schakelkast.
OPGELET: Bij verkeerd aansluiten werkt de sturing niet. Voor de verbinding van de motor & de schakelkast moet bedrading gebruikt worden van $\varnothing 2,5\text{mm}^2$, om verlies van voltage door de eigen weerstand van de bedrading te vermijden. De installateur moet mogelijks $\varnothing 4\text{mm}^2$ bedrading gebruiken om de afstand van de PCB tot de zonneluifel te overbruggen zonder verlies van voltage.

AANSLUITING MET DE CONTACTSLEUTEL VAN HET VOERTUIG

Verbind de batterij aan de PCB door middel van een relais (zie aansluitschema) zodat de luifel niet kan gestuurd worden wanneer het voertuig ingeschakeld is (sleutel contact aan).

8. Verbind de gekozen klem met ingang 7 van de schakelkast, zonder dat het contact van het voertuig aan is.

CONTROLE VAN DE WERKING

Schakelaar in OPEN-positie:

Controleer of de zonneluifel niet opent wanneer het contact en/of de motor van het voertuig aan is.

VEILIGHEID

Wanneer het voertuig wordt gestart moet de luifel gesloten zijn.

DE Technischen Informationen

Lesen Sie die Anleitung sorgfältig durch, da der Garantieanspruch bei unsachgemäßer Montage erlischt.

ANSCHLUSS DES SCHALTKASTENS

1. Montieren Sie den Schaltkasten im Inneren des Fahrzeugs mit Schrauben.
2. Führen Sie die Kabel von TO Markise (+ Rod und - Schwarz) zum Schaltkasten.
3. Schließen Sie die Kabel des Motors an den Klemmen 4 & 5 an (Figur p.6).
Verbindung der Verkabelung Drücken Sie mit einem Schraubenzieher auf das Rechteck unter der Kabelöffnung zum Einführen des Kabels. Dann das Kabel mit abisoliertem Ende.

ANSCHLUSS DES SCHALTERS "AUTOMATISCH / OFFEN"

Dieser Schalter öffnet sich die Markise mit einem Knopfdruck.

ACHTUNG: die Markise kann nur geöffnet werden, wenn der Kontakt des Fahrzeugs ausgeschaltet ist.

4. Montieren Sie den Schalter (Ø40) mit der roten Seite nach oben auf dem gewünschten Ort.
Der Schalter muss Monostabilen sein: (ON) - OFF - (ON) / (NC) - NO - (NC)
5. Verbinden Sie den Schalter mit Eingang 1, 2 & 3 des Schaltkastens mit 3 x Ø 1,5mm² Kabel.

ANSCHLUSS DER BATTERIE

Es wird empfohlen, dass die Markise mit der Sekundärbatterie des Fahrzeugs, nicht die Batterie des Motors, verbunden zu werden. Damit die elektronische Steuerung nicht von anderen Elektrogeräten gestört wird.

6. Führen Sie ein elektrisches Kabel 2 x Ø 2,5mm² vom Schaltkasten zur Batterie. Führen Sie die + Leitung über eine 20A Sicherung. Um einen Kurzschluss zu vermeiden, stecken Sie die Sicherung erst nach Vollendung der Elektro-Installation.
7. Schließen Sie die Batterie an den Klemmen 6 & 7 des Schaltkastens an.

ACHTUNG: Bei falscher Polung funktioniert der Schaltkasten nicht!

Für den Anschluss des Motors und Schaltkasten muss ein elektrisches Kabel Ø 2,5mm² benutzt werden, zum Verlust der Spannung durch den eigenen Widerstand der Verkabelung verwendet werden.

Die Installateur muss Ø 4mm² elektrisches Kabel benutzen um den abschtanz von den PCB Zu Markise zu Überbrücken.

SICHERHEITSANSCHLUSS AM ZÜNDSCHLOSS DES FAHRZEUGES

Schließen Sie den Akku auf der Platine auf solche Art und Weise, die die Markise kann nicht bedient werden, wenn die Auto-Taste eingeschaltet ist.

KONTROLLE

Schalten in Stellung offen:

Achten Sie darauf, dass die Markise nicht öffnet, wenn das Kontakt und/oder die motor von den Kraftfahrzeug funktioniert.

SICHERHEIT

Wenn das Fahrzeug gestartet werd sollte die Markise nicht geöffnet werden.

FR Information technique

Lisez ces notices attentivement. Un branchement fautif annule toutes les clauses de garantie.

MONTAGE DU BOITIER ELECTRONIQUE

1. Installez le boîtier électronique à proximité de la porte d'entrée avec des vis.
2. Branchez les fils du moteur (+ rouge et - noir) du Store au boîtier électronique.
3. Branchez les fils du moteur sur les fiches 4 & 5 (Voir Figure p.6).
Connexion des câbles: ouvrez l'accès en poussant légèrement avec un tournevis sur le carré en dessous du bon branchement. Branchez ensuite le câble électrique.

BRANCHEMENT DE L'INTERRUPTEUR "AUTOMATIQUE / OUVERT"

Avec une seule touche sur l'interrupteur votre Store s'ouvrira.

REMARQUE: Le Store peut uniquement être ouvert lorsque le moteur de votre véhicule est éteint.

4. Installez l'interrupteur (Ø40) à l'endroit souhaité.
L'interrupteur doit être monostable: (ON) - OFF - (ON) / (NC) - NO - (NC)

5. Branchez l'interrupteur sur le boîtier électronique au portes: 1, 2 & 3. Utiliser trois cables de Ø 1,5mm².

RACCORDEMENT DE LA BATTERIE

Il est indispensable de brancher le Store sur la batterie secondaire du véhicule, et non sur la batterie du moteur. Afin d'éviter toute interférence causée par d'autres appareils électriques, à l'aide d'un relais.

- Placez un câble électrique de 2 x Ø 2,5mm² du boîtier électronique à la batterie sécuriser. La conduite passera par un fusible de 20A. Afin d'éviter un court-circuit, attendez d'introduire le fusible jusqu'à ce que après que le raccordement électrique soit fait complètement.
- Brancher la batterie sur les fiches 6 & 7 du boîtier électronique.

ATTENTION: Dans le cas d'un branchement fautif, le boîtier ne fonctionnera pas. Pour le raccordement du moteur & du boîtier électronique il faut utiliser afin d'évitez toute des cables de Ø 2,5mm², perte de tension par la résistance propre du câblage. L'installateur doit semblablement utiliser des cables de Ø 4mm² pout couvrir la distance du PCB jusqu'au Store.

RACCORDEMENT AVEC LA CLEF DE CONTACT DU VEHICULE

Branché le batterie sur le boîtier électronique au moyen d'un relais (Voir schéma de raccordement). Afin que le store ne peut pas être envoyé quand le contact du véhicule ou le moteur est allumé.

- Brancher le fil de Ø 2,5mm² sur la fiche 7 du boîtier électronique et cela SANS que le contact du véhicule soit mis.

VERIFICATION

Interrupteur dans la position ouverte:

Assurez-vous que le Stor ne fonctionne pas lorsque le contact ou le moteur du véhicule est allumé.

SECURITÉ

Le Store doit être fermé lorsque le véhicule démarre.

DK Teknisk information

Læs disse instruktioner omhyggeligt. I tilfælde af forkert tilslutning bortfalder garantien.

TILSLUTNING AF KONTROLBOKSEN

- Fastspænd boksen sikkert inde i bilen ved hjælp af skruer.
- Indsæt ledningerne fra TO-markisemotoren (+ rød og - sort) i kontrolboksen.
- Tilslut motorens ledninger til indgang 4 & 5 (se fig. s.6).
Tilslutning af ledningerne: Åbn adgangs dækslet med en skruetrækker og skub forsigtigt firkanten, under den korrekte indgang, ned. Indsæt derefter den blottede elektriske ledning.

TILSLUTNING AF "AUTOMATIC / OPEN"-AFBRYDER.

Ved hjælp af denne afbryder åbnes markisen med et tryk på en knap.

Note: Markisen kan kun åbnes, når køretøjets tænding er slukket.

- Montér afbryderen (Ø40) på det ønskede sted.
Afbryderen skal være monostabil: (ON) - OFF - (ON) / (NC) - NO - (NC)
- Tilslut afbryderen med indgang 1, 2 og 3 på kontrolboksen, med 3 ledninger på Ø 1,5 mm².

TILSLUTNING AF BATTERI

Det anbefales at tilslutte markisen til køretøjets sekundære batteri, ikke motorbatteriet, for at undgå interferens med andre enheder.

- Tilslut en elektrisk ledning 2 x Ø 2.5mm² fra kontrolboksen til batteriet. Beskyt + ledningen med en 20A sikring. For at forhindre kortslutninger: Vent med at sætte sikringen i, indtil enheden er helt tilsluttet.
- Tilslut batteriet til indgang 6 og 7 i kontrolboksen.

FORSIGTIG: I tilfælde af forkert tilslutning virker styringen ikke. For at undgå tab af spænding skal ledningerne, for tilslutning af motoren til kontrolboksen, være Ø 2,5 mm², pga. ledningens egen modstand. Installatøren skal helst bruge Ø 4 mm² ledninger for at minimere spændingstabet fra printkortet til markisen.

TILSLUTNING MED KØRETØJETS TÆNDINGSNØGLE

Tilslut batteriet til printkortet ved hjælp af et relæ (se tilslutningsdiagrammet), så markisen ikke kan åbnes, når køretøjets tænding er på (tændingsnøglen i on/start-position).

- Tilslut den valgte klemme med indgang 7 på kontrolboksen, uden at køretøjets tænding er tilsluttet.

TJEK AT FUNKTIONEN VIRKER

Afbryder i ÅBEN position:

Tjek, at markisen ikke åbnes, når køretøjets tænding er på og/eller motoren er startet.

SIKKERHED

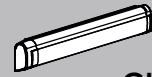
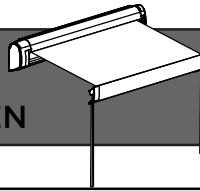
Når bilen er startet, skal markisen være lukket.

5AT915-01



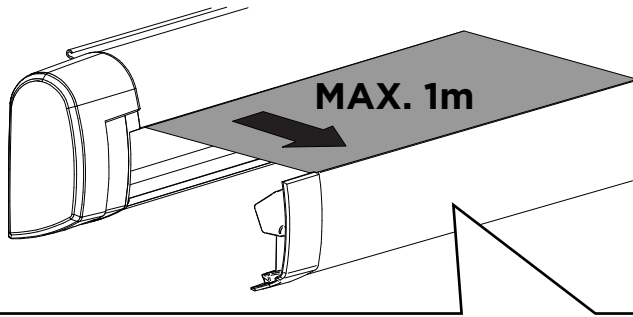
CLOSED

OPEN

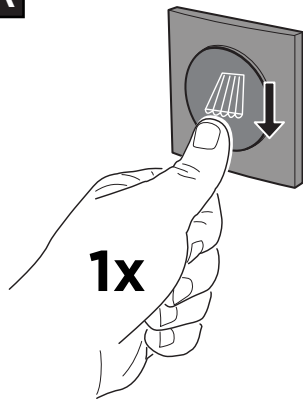


CLOSED

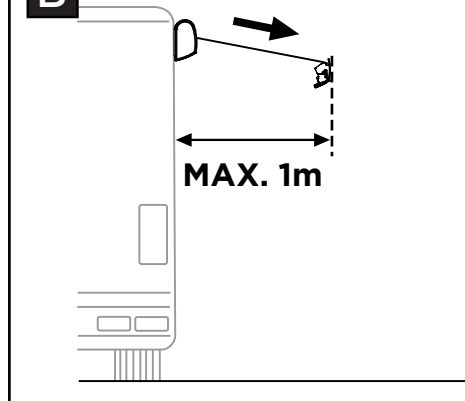
1



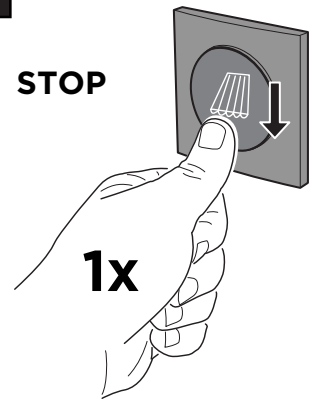
A



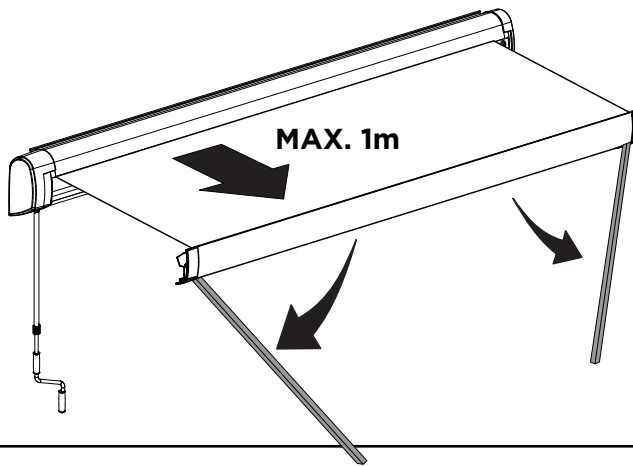
B



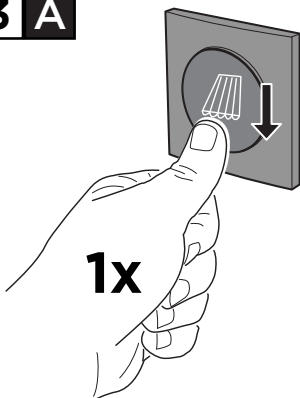
C



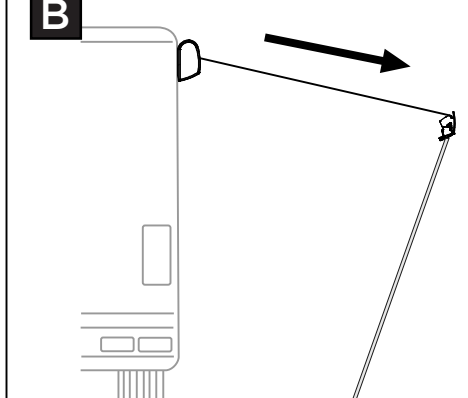
2



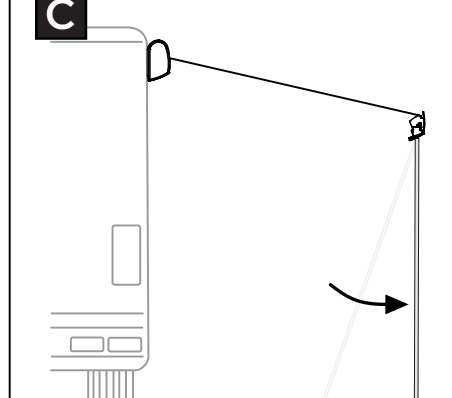
3 A



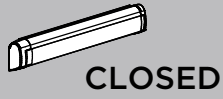
B



C



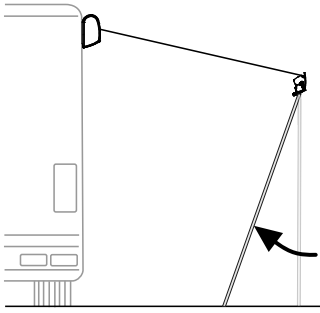
USER MANUAL



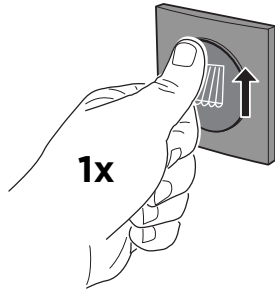
OPEN



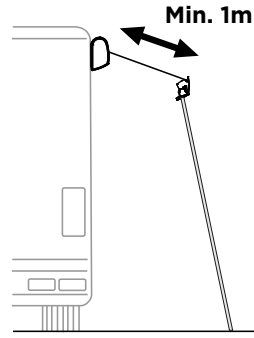
1 A



B

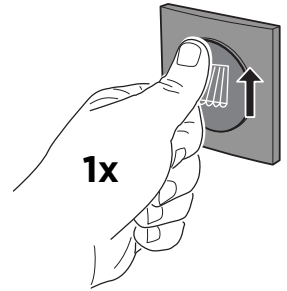


C

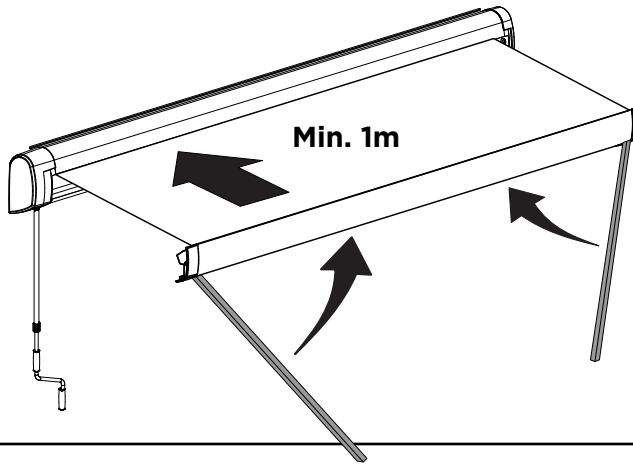


D

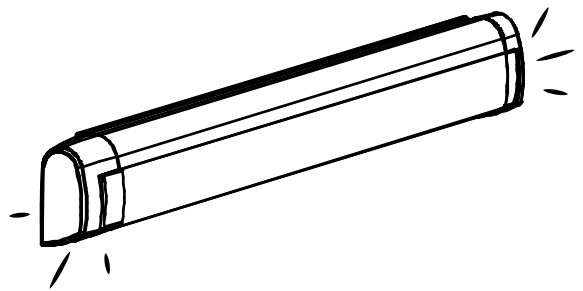
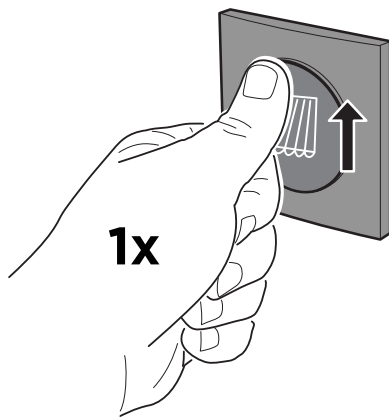
STOP



2



3



MANUAL OVERRIDE

