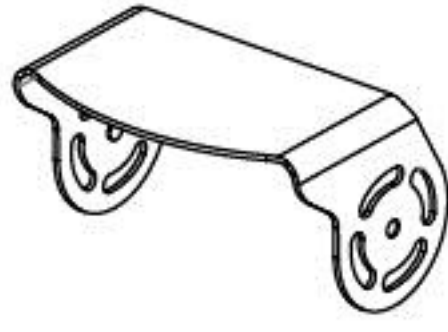


## Sisältö

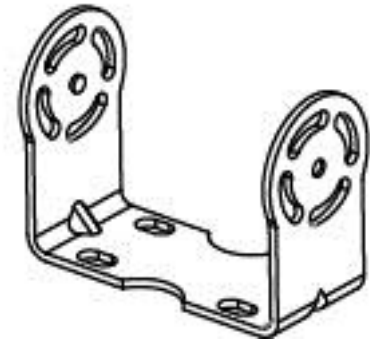
Tuotenro: RV MXN56C



Kamera x 1



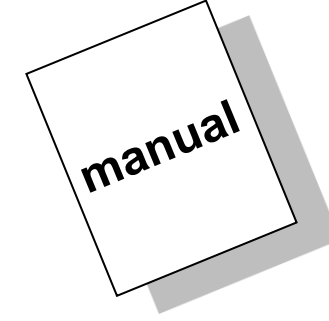
Suojaläppä x 1



Asennusteline x 1



Asennus ruuvit x 1



Käyttöohje x 1

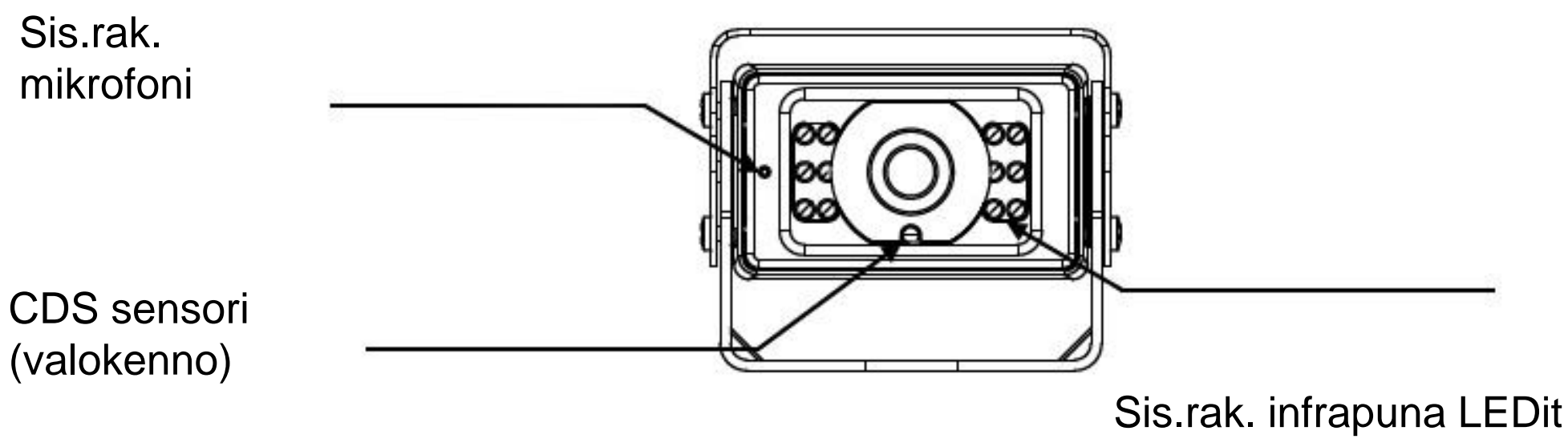
## Ominaisuudet

- Paras mahdollinen kuvanlaatu, kun käytetään MXN digitaalista LCD näyttöä
- Korkea resoluutioinen CCD kamera (470,000 pixeliä)
- 1/3" väri CCD korkea resolution kuvantunnistus
- IP69K suojaus, vesitiivis
- Pystysuora 130° näkökulma
- Kamerassa normaali näkymä (ei peilikuvaa)
- Erittäin valovoimainen objektiivi, joka toistaa kuvan hämärässä ja pimeässä
- Automattinen ja sähköinen tarkennus
- Sisäänrakennettu mikrofoni
- Sisäänrakennetut ifrapuna LED valot
- Sisäänrakennettu automaattinen kameran lämmitys (kytkeytyy < +10°C)
- Käyttölämpötila. -30°C ~ 80°C
- Tärinän kestävä
- kameran lämmitys, jotka estävät linssin huurtumisen
- Vesitiiviin liittimet kaapelien kiinnittämiseen (IP67), 4-pin mini-DIN
- E-hyväksytty

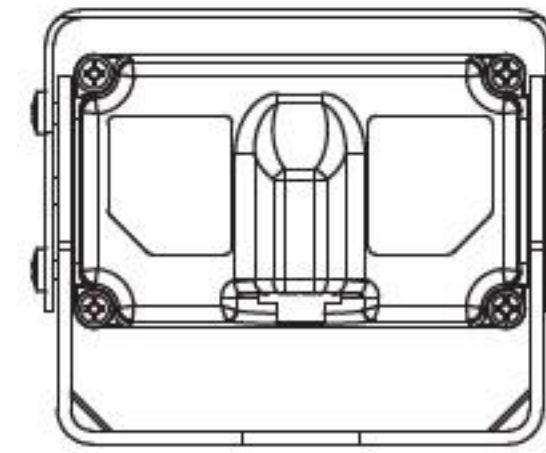
## Tekniset tiedot

Kuva-anturi	1/3" Color SONY SUPER HAD II CCD
Skannaus järjestelmä	PAL 470,000 pixels
Resoluutio	520 TV Lines
Signaali/kohina suhde	Minimi 50dB (AGC off)
Minimi valaistus	0 luxia (IR LEDit päällä)
Virransyöttö	DC 9 ~ 28V
Virrankulutus	DC 12V, 375mA (lämmitys päällä) DC 12V, 145mA (lämmitys poissa päältä)
Käyttölämpötila	-30°C ... +80°C
Näkökentän kulma	130° (diagonaali), 110° (vaakataso), 81° (pystytaso)
Ulkomitat	67(leveys) x 40(korkeus) x 50(syvyys) mm
Paino	350g (kokonaispaino asennustarvikkeilla: 400g)

### Kuva edestä



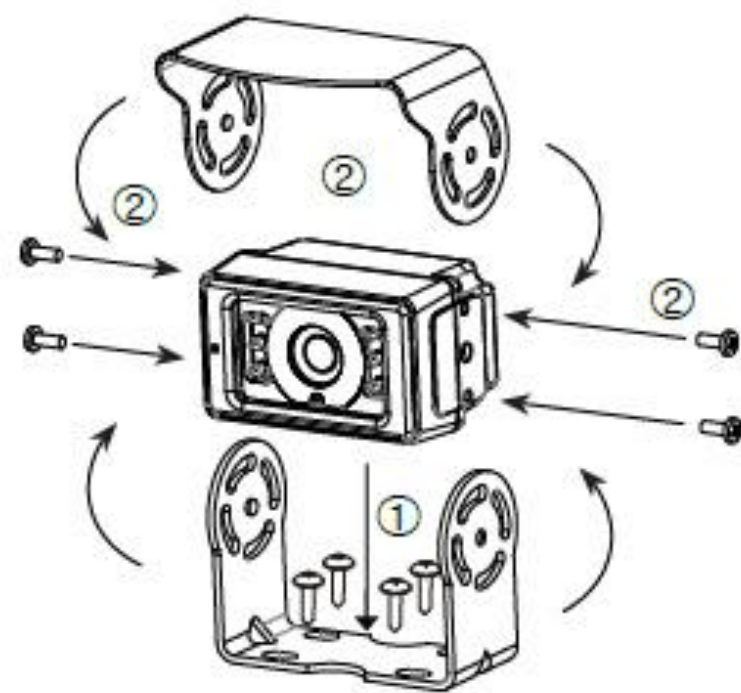
### Kuva takaa



## Asennus

### Kameran kokoaminen

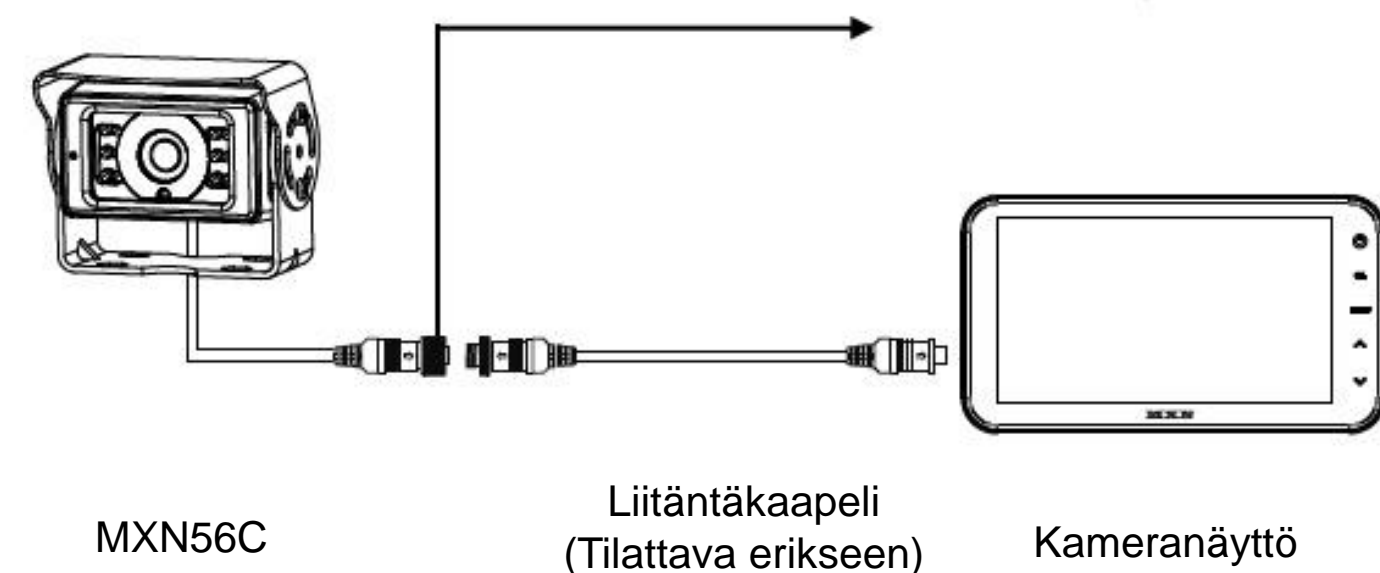
- Asenna mukana toimitetta kiinnitysalka haluttuun kohtaan ajoneuvon rakenteissa.
- Asenna kamera sekä suojaläppä ja kiinnitä telineeseen kuvan mukaisesti.
- Säädä kameran kuvakulma sopivaksi ja kiristä ruuvit lopuksi kunnolla.



### Kaapelointi näytölle

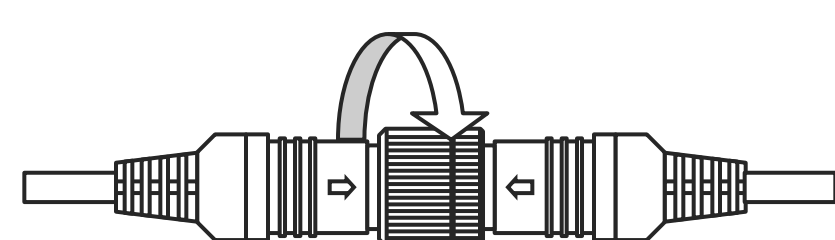
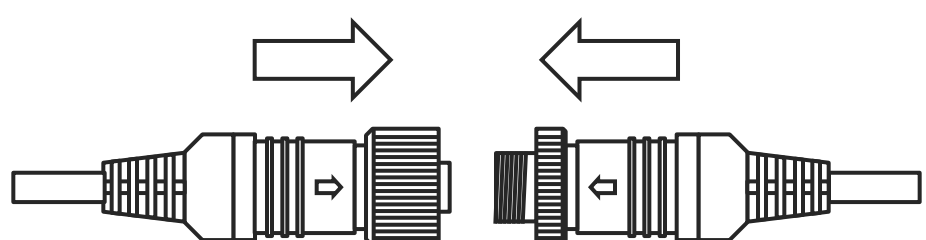
Liitä kamerakaapeli näytölle. Käytä jatko-kaapelia. Esim. RV DINW20M (=20m pitkä)

#### Kameran liittimen kytkentä



### Kaapeliliitosten oikea asennustapa ja varmistus

- Aseta ensin nuolet vastakkain ja purista sitten liittimet yhteen.
- Kierrä sitten kameran puoleista liittintä myötäpäivään.
- Kiristä kaapelin liittinholkkia tiukasti, jotta kosteus ei pääse liitokseen.



**Huom!**  
Takuu ei ole voimassa, jos kaapeliliitoksessa on kosteutta tai ruostetta.

### Varoituksia

- Ennen liittämistä, irroita maadoitus akulta, jotta vältetään mahdollinen oikosulku.
- Asenna kaapelit kunnolla paikoilleen ja kiristä liittimet ohjeen mukaisesti. Huono liitos voi aiheuttaa järjestelmässä toimintahäiriön.
- Vaurioitunut kaapeli saattaa vaikuttaa kameran toimintaan ja voi aiheuttaa kameraan tai monitoriin toimintahäiriöitä. Vaihda vaurioitunut kaapeli ehjään!
- Suojaa kaapeli suojaputkella tai vedä kaapeli ajoneuvon sisällä niin paljon kuin mahdollista. Huom! Asenna kaapeli joustavasti ajoneuvon rakenteisiin, jotta estetään kaapelin mahdollinen vaurioituminen. Vältä teräviä kulmia!
- Käytä mieluiten asennusrasvaa (hapotonta) vedenpitävien liittimien välissä ja kiristä ne tiukasti toisiinsa. Voit suojata liitoksen myös kutistesukalla.