



# TW X-98

Rengaskone

**kaha.fi**



twinbusch.de



## Asennus, käyttö ja huolto



Lue käyttöohje huolellisesti läpi ennen rengaskoneen käyttöön ottamista. Noudata annettuja ohjeita tarkasti.

Twin Busch GmbH | Amperestraße 1 | D-64625 Bensheim  
Tel.: +49 (0) 6251-70585-0 | Fax: +49 (0) 6251-70585-29 | info@twinbusch.de



# SISÄLTÖ

<b>1. Johdanto ja käyttökohteet</b>	<b>4</b>
<b>2. Turvallisuusmääräykset</b>	<b>4</b>
<b>3. Varoitukset</b>	<b>4</b>
<b>4. Tekniset tiedot</b>	<b>5</b>
<b>5. Kuljettaminen</b>	<b>5</b>
<b>6. Pakkauksesta purkaminen</b>	<b>5</b>
<b>7. Työpisteen vaatimukset</b>	<b>5</b>
<b>8. Yleiskuva</b>	<b>6</b>
<b>9. Pystytysohjeet</b>	<b>7</b>
<b>10. Paineilman ja sähköjännitteen liittäminen</b>	<b>7</b>
<b>11. Käyttöohjauslaitteet</b>	<b>8</b>
<b>12. Toimintatarkastus</b>	<b>8</b>
<b>13. Renkaan asennusohjeet</b>	<b>9-11</b>
13.1 Renkaan painaminen irti	
13.2 Renkaan kiinnitys	
13.3 Renkaan irrotus	
13.4 Renkaan asennus	
<b>14. Renkaan täyttäminen</b>	<b>12</b>
<b>15. Renkaan täyttäminen</b>	<b>12</b>
<b>16. Ilmatehostustoiminto</b>	<b>13</b>
<b>17. Varastointi</b>	<b>13</b>
<b>18. Huolto</b>	<b>14</b>
<b>19. Vianetsintä</b>	<b>15</b>
<b>20. Varaosaluettelot</b>	<b>16-32</b>
<b>21. Paineilmakaavio</b>	<b>33</b>
<b>22. KytKentäkaavio</b>	<b>34</b>

# 1. Johdanto ja käyttökohteet

Puoliautomaattinen rengaskone on tarkoitettu vain renkaiden irrottamiseen vanteilta ja renkaiden asentamiseen vanteille. Huomio: Käytä konetta vain tarkoituksiin, joihin se on suunniteltu ja tarkoitettu. Älä käytä konetta muihin tarkoituksiin. Valmistaja ei vastaa vahingoista, vaurioista tai loukkaantumisista, jotka aiheutuvat näiden ohjeiden laiminlyönnistä.

## Varoitus:

Lue tämä asennus- ja käyttöohjekirja huolellisesti läpi ennen koneen asennusta ja käyttöä. Asennus- ja käyttöohjekirja on tärkeä myös koneen turvallisen käytön ja oikean huoltamisen kannalta. Säilytä tämä asennus- ja käyttöohjekirja huolellisesti.

# 2. Turvallisuusmääräykset

Rengaskonetta saavat käyttää vain koulutetut ja ammattitaitoisesti pätevä henkilöt.

Tähän koneeseen ilman valmistajan lupaa tehdyt muutokset saattavat johtaa koneen virheelliseen toimintaan ja vaurioitumiseen. Tällaisessa tapauksessa valmistajan takuu ei ole voimassa. Jos toteat jonkin vaurion,

**korjaa ne heti tai vaihda kyseiset osat** varaosalistaa (ks. liite) apuna käyttäen.

(Huomio: takuu-aika on yksi vuosi ostopäivästä lukien).

# 3. Varoitukset

01 Koneen käyttämisen aikana älä koskaan vie kättä asennuspään alapuolelle.

02 Koneen käyttämisen aikana älä koskaan vie kättä kiinnitysleukojen väliin.

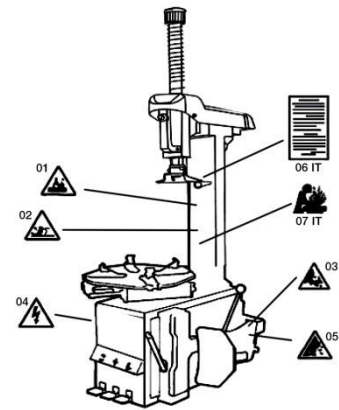
03 Rengasta irrotettaessa älä vie kättä renkaan jalkaosaan.

04 Varmista, että kone on asianmukaisesti maadoitettu.

05 Älä koskaan vie jalkaa olalta irrottimen levyn ja koneen kotelon väliin.

06 Noudata ehdottomasti kaikkia varoituksia:

- Tässä koneessa ei ole mekaanista suojausta renkaan räjähtämisen varalle.
- Renkaan ja vanteen halkaisijoiden pitää olla samat eikä renkaassa ja vanteessa saa olla vaurioita.
- Valmistajan suosittelemaa rengaspainetta ei saa ylittää. Jos rengaspaine ylitetään, rengas voi räjähtää ja aiheuttaa käyttäjälle vakavia vammoja tai jopa johtaa kuolemaan.
- Pidä kädet ja koko kehosi loitolla rengasta täyttäessäsi.

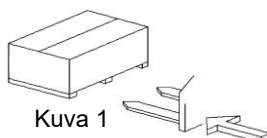


## 4. Tekniset tiedot

Tekniset tiedot	TW X-98
Soveltuu vanteille (ulkoa)	12"–26"
Soveltuu vanteille (sisältä)	14"–28"
Pyörä (max.)	45" (1143 mm)
Vanneleveys (max.)	16" (406 mm)
Irrotusvoima	2500 kg
Paineilmaliitäntä	8–10 bar
Jännitteensaanti	400 V / 3-vaihevirta
Mootorin teho	0,75 kW
Melutaso	<70 dB
Omamassa (n.)	276 kg

## 5. Kuljettaminen

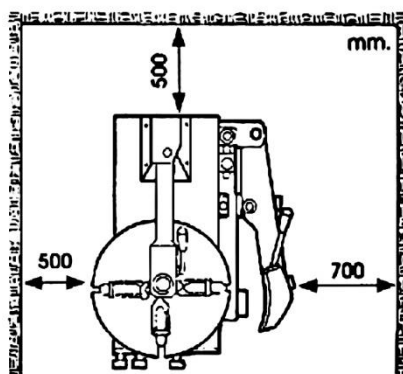
Koneen siirtämisessä on käytettävä haarukkatrukkia. Sijoita se kuvan 1 mukaisesti.



## 6. Pakkauksesta purkaminen

Avaa koneen pakkaus varovasti. Tarkasta, että koneen toimitus sisältää kaikki varaosalistassa mainitut osat. Jos osia puuttuu tai on vaurioitunut, ota viipymättä yhteys valmistajaan tai myyjään.

## 7. Työpisteen vaatimukset



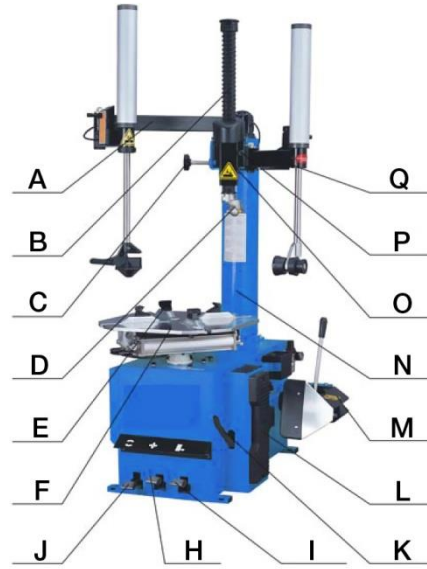
Kuva 2

Valitse koneelle työpistepaikka, joka täyttää turvallisuusmääräykset. Jännite ja paineilma on liitettävä koneeseen ohjeiden mukaisesti. Työpisteen pitää olla kuiva ja lattiapinnaltaan tasainen, jotta kone voidaan kiinnittää asianmukaisesti. Työpisteessä tarvitaan vapaata tilaa seiniin nähden kuvan 2 mukaisesti.

### Huomautus:

**Rengaskonetta ei saa käyttää räjähdysvaarallisissa tiloissa.**

## 8. Yleiskuva

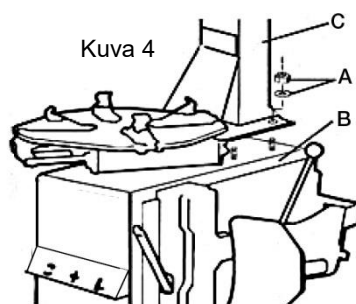


Kuva 3

- |                    |                            |                    |
|--------------------|----------------------------|--------------------|
| A Apuvarsi         | H Kiinnitysleukapoljin     | N Pääpylväs        |
| B Pystyvarsi       | I Olalta irrottimen poljin | O Keinuu           |
| C Säädettävä kahva | J Pyörimissuuntapoljin     | P Lukituskatkaisin |
| D Asennuspää       | K Jalkavipu                | Q Apuvarsi         |
| E Kiinnitysleuka   | L Kumipusla                |                    |
| F Kiinnitystaso    | M Olalta irrottimen varsi  |                    |

## 9. Pystytysohjeet

1. Avaa vasemman suojuksen 11 (ks. kuva 3) kummatkin ruuvit 10 (ks. kuva 3) ja irrota suojus.
2. Työnnä ilmaletku kotelon yläosassa olevan aukon läpi ja kiinnitä letku pylvääseen. Aseta pylväs (1, ks. kuva 3) neljään tappiin ylhäällä kotelossa (9, ks. kuva 3) ja kiristä neljä itselukittuvaa mutteria kiinni.
3. Kiinnitä apuasennusvarsi pylvään yläpäähän neljällä koloruuvilla. Aseta apusylinteri apuvarteen ja kiristä kiinni. Liitä paineilmaletkut apusylinteriin.
4. Asenna ilmamittari pylvään 1 vasemmalle puolelle ja liitä paineilmaletkut koneen taustapuolelle.
5. Laita kierrejouset asennusvarren kuusikulmapylvääseen ja kierrä suojus ylös paikalleen.



## 10. Paineilman ja sähköjännitteen liittäminen

1. Paina kiinnitysleukapoljinta, jotta loukkaantumisten välttämiseksi varmistat, etteivät kiinnitysleuat kiinnitystasolla voi yllättäen aueta.
2. Tarvittaessa liitä renkaantäyttölaite sille tarkoitettuun liitäntään.
3. Liitä rengaskoneessa oikealla oleva paineenalennin paineilmajärjestelmään (letkulla, sisähalkaisija 7–8 mm); paineilman paineeksi suositellaan 8–10 bar.
4. Yli 10 baarin paineilmapaine ei ole sallittu. Jos tämä raja ylittyy, valmistajan takuu raukeaa.

**Huomio: Jos paineilman paine on yli 10 baaria, paineenalennin on ehdottomasti asennettava.**

Ennen koneen liittämistä verkkovirtaan tarkasta, että verkkovirran jännite vastaa koneen tyyppikilvessä annettua arvoa. Koneen maadoittaminen on tärkeää. Kone on suojattava 30 A sulakkeella.

**Huomio: Rengaskoneen tehonotto- ja jännitetiedot on merkitty koneen takapuolelle. Tarkasta jännite.**

**Sähkökytkennän saa tehdä vain koulutettu sähköasentaja.**

**Valmistaja ei vastaa vahingoista, vaurioista tai loukkaantumisista, jotka aiheutuvat määräysten noudattamatta jättämisestä.**

## 11. Käyttöohjauslaitteet

Käyttöohjauslaitteet on esitetty kuvassa 3 ja ne ovat:

- Lukituskatkaisin (asennusvarren lukitseminen ja lukituksen avaaminen)
- Asennuspää (nousee automaattisesti noin 2–3 mm, kun salpa on lukittuneena)
- Kiinnitysleukapoljin (käytetään kiinnitystason neljän kiinnitysleuan avaamiseen ja sulkemiseen)
- Olalta irrottimen poljin (käytetään olalta irrottimen varren ohjaamiseen)
- Pyörimissuuntapoljin (käytetään kiinnitystason pyörittämiseen myötäpäivään / vastapäivään)
- Ilmantäyttöpoljin (käytetään renkaan täyttämiseen ja ilmatehostustoiminnon käyttämiseen).

## 12. Toimintatarkastus

**Rengaskoneen liittämistöiden jälkeen tarkasta, että koneen kaikki toiminnot toimivat asianmukaisesti:**

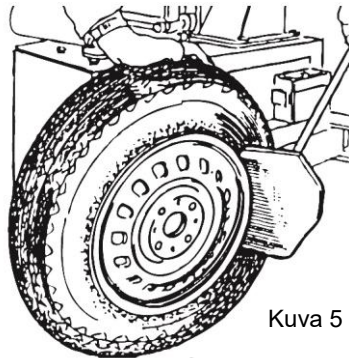
- Käytä pyörimissuuntapoljinta, jolloin kiinnitystason pitää pyöriä myötäpäivään.  
Nosta pyörimissuuntapoljinta (laita kengänkärki polkimen alle ja nosta), jolloin kiinnitystason pitää pyöriä vastapäivään.
- Pidä olalta irrottimen varresta kiinni vivulla ja paina renkaan olalta irrottimen poljinta.  
Olinta irrottimen varsi sulkeutuu ja irrottaa renkaan vanteelta.
- Paina kiinnitysleukapoljinta neljän kiinnitysleuan avaamiseksi. Paina poljinta uudelleen leukojen sulkemiseksi. Pidä poljin keskiasennossa pitääksesi leuat senhetkisessä asennossa.
- Paina kippivarsipoljinta, jolloin kippivarsi liikkuu taaksepäin. Paina poljinta uudelleen, jolloin kippivarsi liikkuu eteenpäin asennusasentoon.
- Paina painiketta lukituskahvassa. Siten vaakavarsi ja pystyvarsi lukittuvat tähän asentoon. Tällöin asennuspää nousee automaattisesti 2–3 mm verran vanteen reunasta.  
Paina tätä painiketta vielä uudelleen varren lukituksen vapauttamiseksi.
- Paina renkaantäyttöpoljinta renkaan täyttämiseksi. Painamalla painiketta painemittarissa voit laskea ilmaa pois renkaasta.



## 13. Renkaan asennusohjeet

**Huomio:** Ennen työn aloittamista irrota tasapainotuspainot vanteen kummaltakin puolelta.

### 13.1. Renkaan painaminen irti



Ole varovainen, kun painat rengasta irti vanteelta. Olalta irrottimen varsi liikkuu nopeasti ja suurella voimalla. Olalta irrottimen poljinta painettaessa varsi voi liikkuessaan aiheuttaa loukkaantumisia tai puristumavammoja.

- Laske renkaan paine kokonaan pois kiertämällä rengasventtiili irti.
- Loukkaantumisten välttämiseksi sulje kiinnitystason neljä leukaa. Kiinnitysleukojen avautuminen voi johtaa loukkaantumiseen. Älä myöskään koske renkaan jalkaosaan rengasta irrotettaessa.
- Avaa olalta irrottimen varsi käsin painamalla sitä ulospäin ja aseta pyörä vasten kumityynyä. Aseta olalta irrottimen levy renkaan jalkaosaa vasten 10 mm etäisyydelle vanteen reunasta. (Ks. kuva 5)
- Paina olalta irrottimen poljinta, jotta olalta irrottimen levy puristuu rengasta vasten. Toista yllä kuvattu vaihe renkaan eri kohdissa, jotta rengas kauttaaltaan ja molemmin puolin irtaana vanteesta.

### 13.2. Pyörän kiinnitys

- Irrota vanteesta kaikki tasapainotuspainot.
- Voitele renkaan jalkaosa ja vanteen vastaava pinta soveltuvalla rengasasennustahnalla.
- Kiinnitä vanne kiinnitystasolle sisä- tai ulkopuolelta.
- Paina kiinnitysleukapoljin puoliväliin ja kohdistusta neljä kiinnitysleukaa oikeisiin kohtiin, aseta pyörä keskelle kiinnitystasoa ja paina kiinnitysleukapoljinta, jotta kiinnitysleuat varmistavat paikallaan pysymisen.

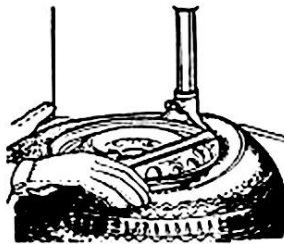
Huomio: Älä vie kättä pyörän alle pyörää kiinnittäessäsi.

- Kiinnitä pyörä ulkoa (pyörän halkaisija 12"–26").
- Kiinnitä pyörä sisältä (pyörän halkaisija 14"–28").

### 13.3. Renkaan irrotus

**Onnettomuuksien ja loukkaantumisten välttämiseksi pidä kätet ja kehon muut osat loitolla liikkuvista osista koneen käydessä.**

- Liikuta asennuspäätä vanteen reunassa vaakasuuntaan vetäen ja pystysuuntaan painaen. Lukitse varsi lukituskahvalla, jolloin asennuspää nousee automaattisesti 2–3 mm verran.
- Vie rengasrauta renkaan jalkaosan ja asennuspään etupään aukon väliin ja liikuta rengasta asennuspään päällä kuvan 8 mukaisesti.



Kuva 6

#### **Huomautus:**

Jotta et vaurioita sisärenngasta, suositamme tämän vaiheen tekemistä siten, että venttiili on noin 10 cm päässä oikealle asennuspäästä.

- Pidä rengasraudalla tässä asennossa kuvan 6 mukaisesti ja pyöritä kiinnitystasoa myötäpäivään painamalla pyörimissuuntapoljin täysin pohjaan.
- Jatka, kunnes rengas on kauttaaltaan irti vanteelta.

#### **Huomautus:**

Rengas saattaa vanhentumisensa seurauksena työntyä irti asennuspäästä. Tämän estämiseksi pyöritä kiinnitystasoa rengasraudalla 1–2 cm verran vastapäivään kuvan 6 mukaiseen asentoon ja pyöritä sitten myötäpäivään.

- Jos renkaassa on sisärenngas, irrota se.
- Toista kohta 13.3 renkaan toiselle puolelle.
- Irrota rengas vanteelta.

## 13.4. Renkaan asennus

Tarkasta renkaan ja vanteen kunto.

Huomio: Varmista, että rengas ja vanne sopivat toisiinsa (sama koko), jotta vauriot vältetään.

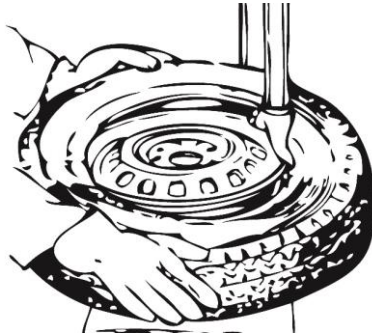
Tarkasta, ettei renkaassa ja vanteessa ole vaurioita.

Vaihda, jos havaitset vaurioita.

Etenkin kevytmetallivanteissa voi olla pieniä sisäisiä murtumia. Älä käytä sellaista vannetta enää.

Renkaan asennus:

- Vaihda rengasventtiili.
- Voitele renkaan jalkaosa ja vanteen vastaava pinta valmistajan suosittelemalla rengasasennustahnalla.
- Kiinnitä vanne jakson "Pyörän kiinnitys" mukaisesti, jos olit irrottanut vanteen kiinnitystasolta.
- Aseta rengasventtiiliin kohta asennuspään korkeudelle.
- Aseta rengas renkaan pyörimissuunta huomioon ottaen vanteelle.
- Aseta asennuspää jaksossa 13.3 kuvatulla tavalla asennusasentoon.
- Pidä kätesi loitolla vanteesta, jotta vältät vammat tämän vaiheen suorittamisen aikana.
- Liikuta rengasta siten, että jalkaosa tulee asennuspään etummaisena aukon alle ja vasten asennuspään takimmaisena aukon reunaa vasten. Paina oikean apuvarren rullalla renkaan jalkaosaa hiukan alaspäin.
- Paina renkaan jalkaosa vanteen reunan päälle ja paina pyörimissuuntapoljinta (pyörimissuunta myötäpäivään), kunnes renkaan jalkaosa on kauttaaltaan vanteen reunan päällä.
- Jos renkaaseen tulee sisärenkas, laita se paikalleen.
- Toista kuvan (9) mukainen vaihe ja ohjaa rengasta tarvittaessa vasenta apuasennusvartta ja renkaan jalkaosan painimia käyttäen, jotta rengas tulee vanteelle oikein ja jännityksettä.
- Paina kiinnitysleukapoljinta ja irrota pyörä kiinnitystasolta.



Kuva 7

### Huomautus:

Kiinnitystaso pyörii aina asennuksen tai irrotuksen aikana myötäpäivään; vasemmalle pyörittäminen tehdään vain korjauksia varten.

## 14. Renkaan täyttö

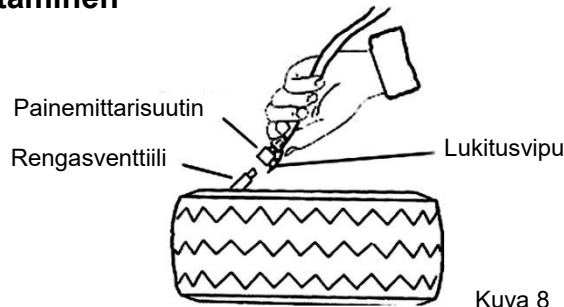
**Tärkeää:** Renkaan täyttäminen aiheuttaa vaaratilanteen. Noudata ohjeita tarkasti.

Renkaan räjähtäminen voi aiheuttaa vakavia vammoja.

### Renkaan räjähtämiseen voivat johtaa seuraavat syyt

- Vanne ja rengas eivät ole saman kokoiset.
- Renkaassa tai vanteessa on vaurio.
- Rengaspaine on suurempi kuin valmistajan suosittama ja sallittu maksimipaine.
- Rengas ei vastaa voimassa olevia turvallisuusstandardeja.

## 15. Renkaan täyttäminen



- Irrota venttiilihattu venttiilistä ja kierrä venttiilisisäosa irti.
- Paina renkaantäyttöletku kunnolla kiinni rengasventtiiliin ja täytä renkaaseen paine.  
Jos renkaan täyttymisliike vanteella on raskas, pidä taukoja, jotta rengas asettuu vanteelle.

Täytä renkaaseen aluksi noin 3,3 baarin paine (maksimipaine asennuksen yhteydessä), jotta renkaan jalkaosat ponnahtavat vanteen uomamuotojen yli ja asettuvat oikein vanteen reunaa vasten. Tarkasta, että renkaan jalkaosan linja on kauttaaltaan samalla etäisyydellä vanteen reunasta. Laske ilma pois renkaasta, kiinnitä venttiilisisäosa kunnolla paikalleen ja täytä renkaaseen auton tietojen mukainen rengaspaine.

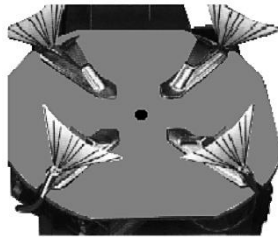
## 16. Ilmatehostustoiminto

- Kiinnitä pyörä kiinnitystasolle jakson 12.2 mukaisesti (kiinnitä kiinnitysleuat sisältä)
- Irrota venttiilihattu venttiilistä ja kierrä venttiilisisäosa irti.
- Paina renkaantäyttöletku kunnolla kiinni rengasventtiiliin ja täytä renkaaseen paine.  
Kohota rengasta tasaisesti, jotta renkaan jalkaosaa on vasten vanteen reunaa ja paina täyttöpoltin täysin pohjaan (ilmatehostustoiminto aktivoituu ja ilmaa virtaa ulos kiinnitysleukasuuuttimista).
- Täytä renkaaseen aluksi noin 3,3 baarin paine (maksimipaine asennuksen yhteydessä), jotta renkaan jalkaosat ponnahtavat vanteen uomamuotojen yli ja asettuvat oikein vanteen reunaa vasten. Tarkasta, että renkaan jalkaosan linja on kauttaaltaan samalla etäisyydellä vanteen reunasta. Laske ilma pois renkaasta, kiinnitä venttiilisisäosa kunnolla paikalleen ja täytä renkaaseen auton tietojen mukainen rengaspaine.

**Turventtiili estää rengaspaineen nostamisen yli 3,5 baariin, mutta renkaan räjähtämisvaara on silti olemassa.**

### Huomautus:

**Älä koskaan ylitä rengasvalmistajan ilmoittamaa suurinta sallittua rengaspainetta. Pidä kädet ja kehon muut osat loitolla, kun täytät rengasta. Konetta saavat käyttää vain erityisesti käyttöön koulutetut henkilöt. Älä milloinkaan anna kouluttamattomien henkilöiden olla koneen lähellä tai käyttää konetta.**



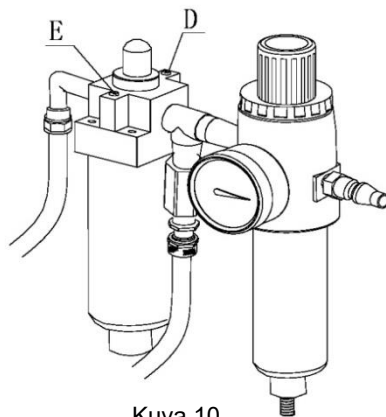
Kuva 9

## 17. Varastointi

Jos konetta ei pitempään aikaan ole tarkoitus käyttää, kytke kone irti sähkö- ja paineilmajärjestelmästä. Puhdista ja öljyä kaikki liikkuvat osat.

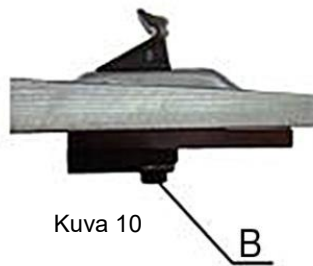
Laske öljy ja vesi pois huoltoyksiköstä.

Suojaa kone peitteellä pölyltä ja lialta.



Kuva 10

## 18. Huolto



Huomio: Anna vain koulutettujen henkilöiden tehdä koneen huoltotöitä. Ennen huoltotöiden tekemistä irrota koneen verkkopistoke ja jätä pistoke huoltotöitä tekevien henkilöiden näkyville.

Katkaise paineilman saanti, irrota paineilmaletku huoltoyksiköstä ja paina olalta irrottimen poljinta 3–4 kertaa, jotta kaikki paineilma poistuu koneesta.

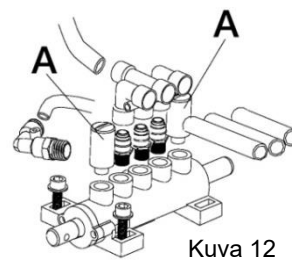
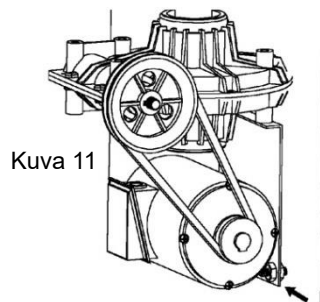
Koneen hyvässä kunnossa ja pitkän käyttöiän varmistamiseksi on tarpeen suorittaa huoltotyöt annettujen ohjeiden mukaisesti säännöllisin välein. Huoltotöiden laiminlyöminen vaikuttaa koneen käyttöön ja luotettavuuteen, ja voi johtaa myös henkilövahinkoihin.

- Pidä kone ja työpistealue siistinä. Estä pölyn tunkeutuminen koneen liikkuviin osiin.
- Pidä kuusikulmapylväs puhtaana ja voitele se säännöllisesti, jotta se aina liikkuu moitteettomasti.
- Pidä vaakavarsi puhtaana ja voitele se säännöllisesti, jotta se aina liikkuu moitteettomasti.
- Puhdista ja voitele kiinnitystaso, kiinnitysleuat ja ohjainkiskot päivittäin.
- Puhdista ja voitele muut liikkuvat osat viikoittain.
- Tarkasta öljytimen öljymäärä viikoittain ja tarvittaessa lisää öljyä (SAE30).
- Laske kondenssivesi pois vesisäiliöstä päivittäin.
- Tarkasta kiilahihnan kireys puolen vuoden välein (ks. kuva 11).
- Puhdista kiinnitysleukojen ja olalta irrottimen venttiilit puolen vuoden välein.
- Kiristä kiinnitystason alapuoliset kiinnitysruuvit 20 käyttöpäivän välein.
- Irrota kuusikulmatangon suojus.
- Säädä lukituslevyissä olevaa kahta kuusiokantamutteria.
- Säättämisen jälkeen liitä paineilman saanti ja tarkasta asento.

Puhdista kiinnitysleukojen ja olalta irrottimen venttiilit seuraavien vaiheiden mukaisesti:

- Irrota koneen rungon sivusuojus.
- Kierrä olalta irrottimen ja kiinnitysleukojen äänenvaimenninventtiilit irti.

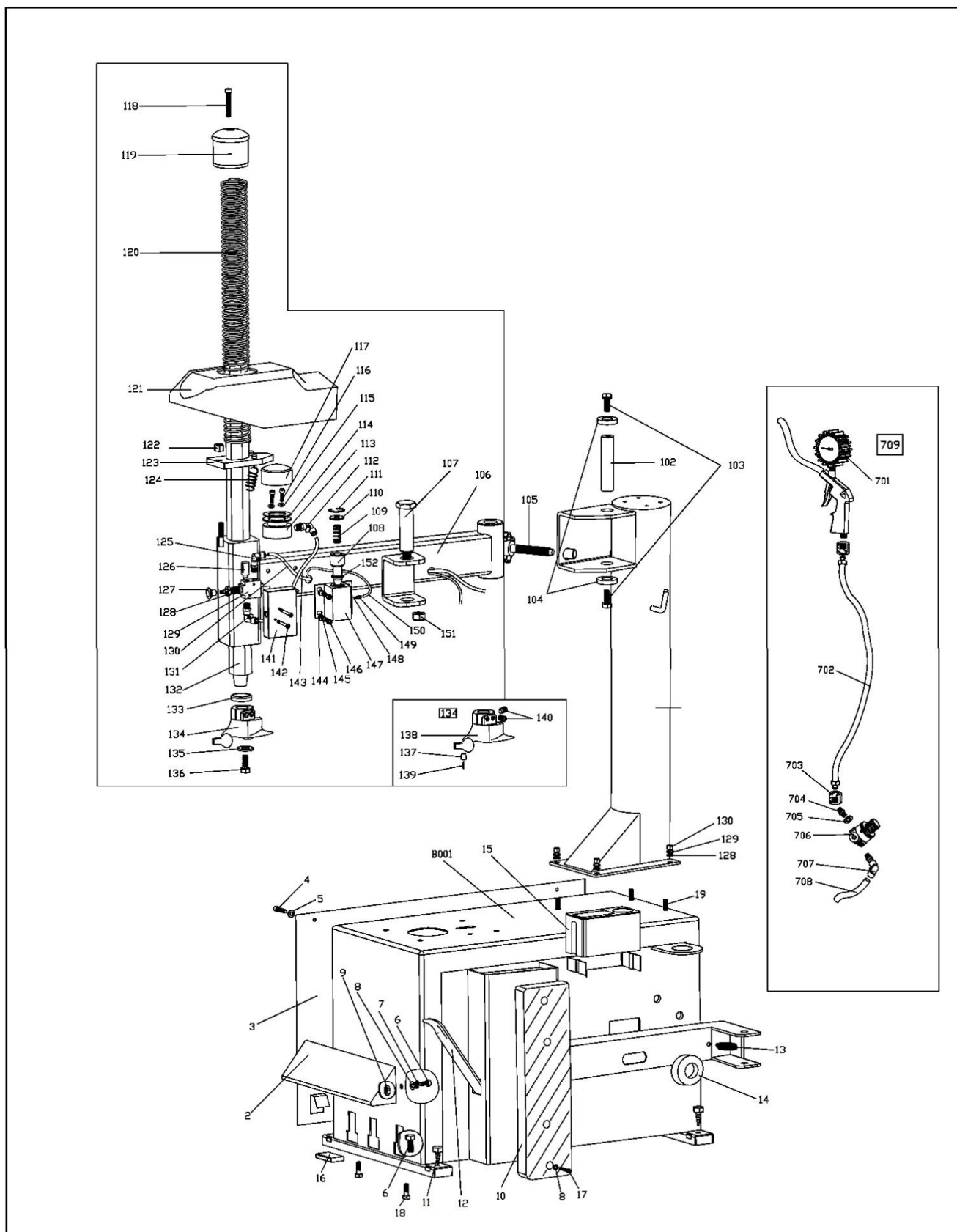
Puhdista venttiilit paineilmalla (vaihda jos vaurioituneet).



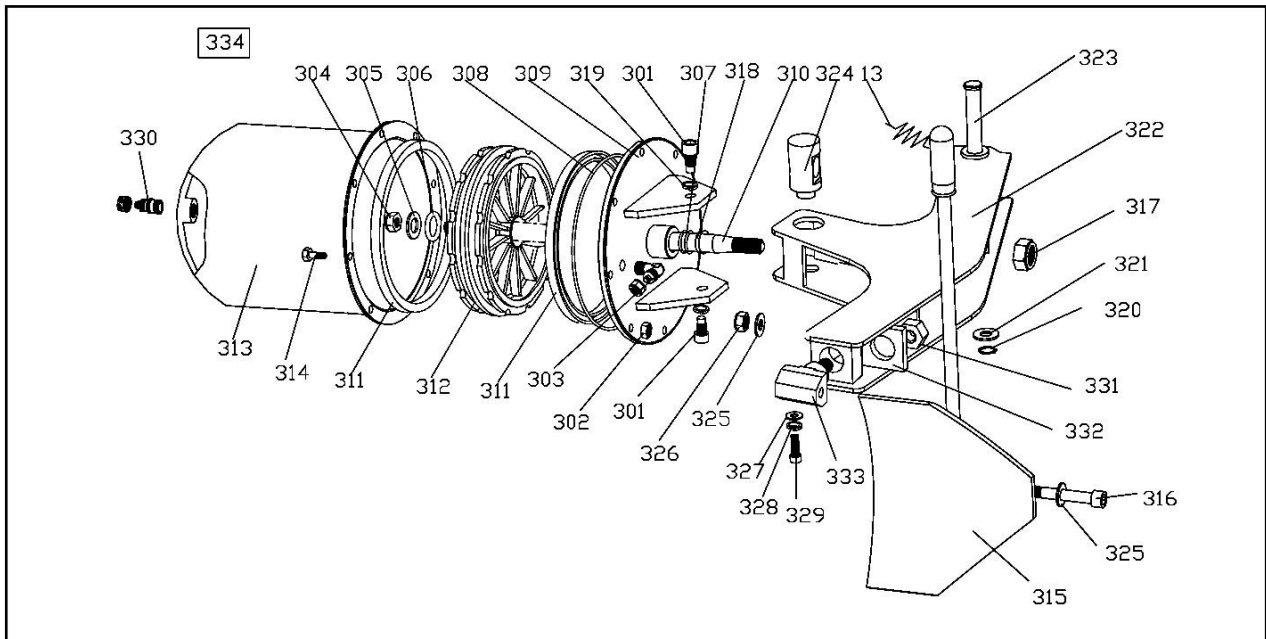
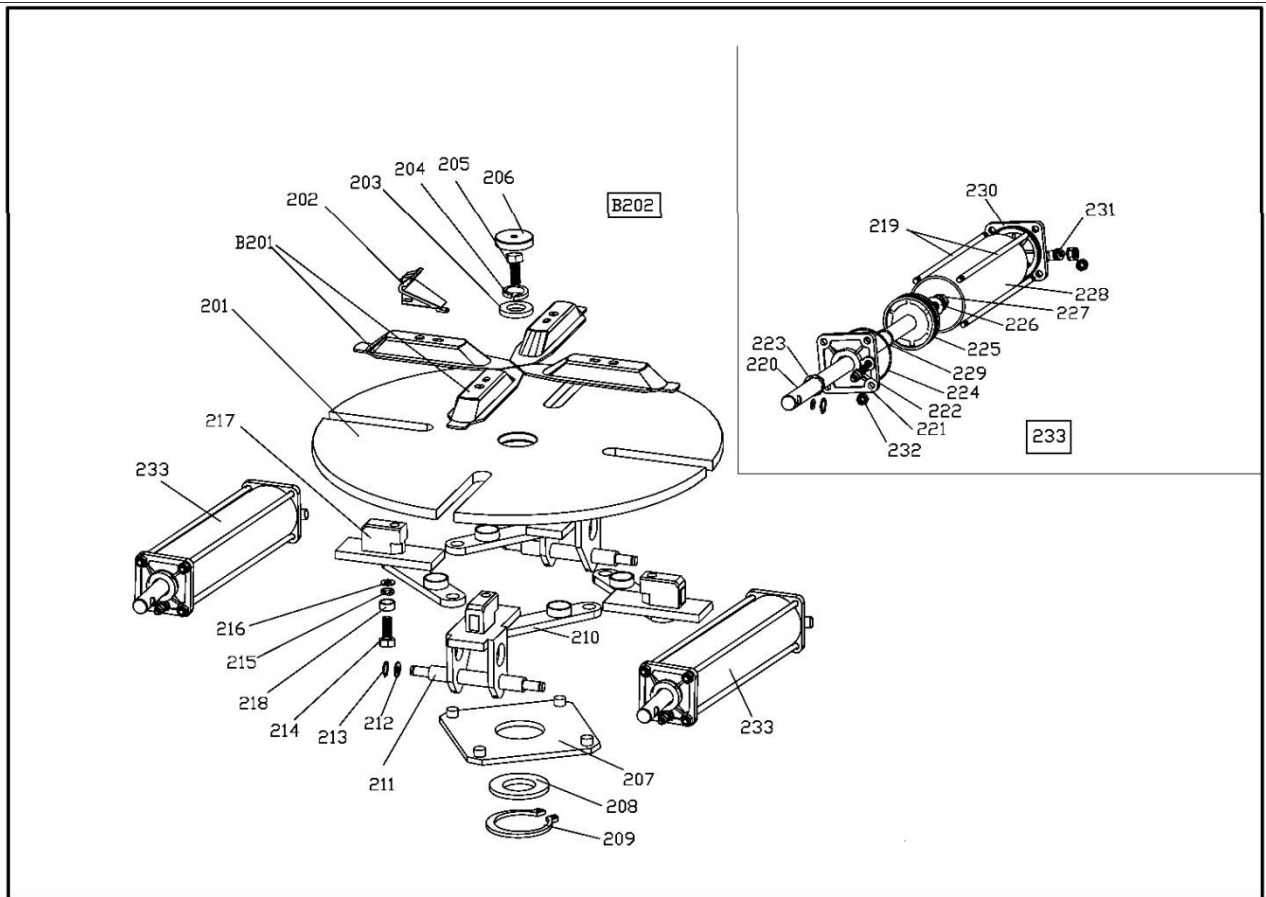
## 19. Vianetsintä

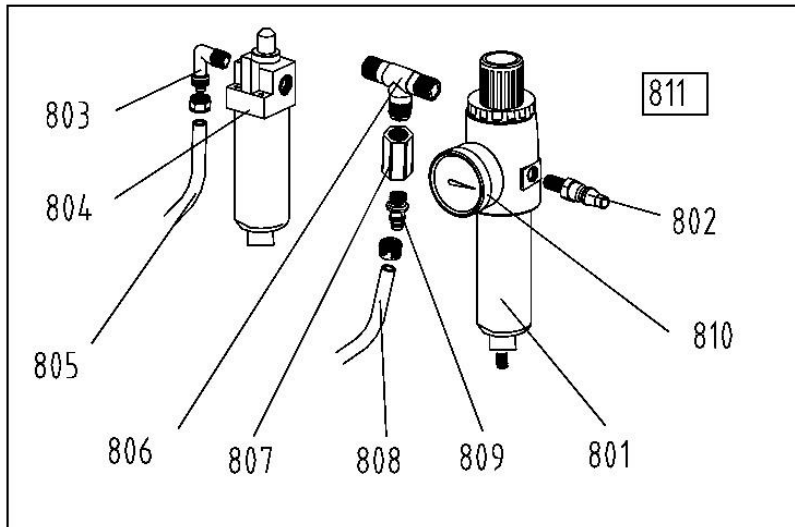
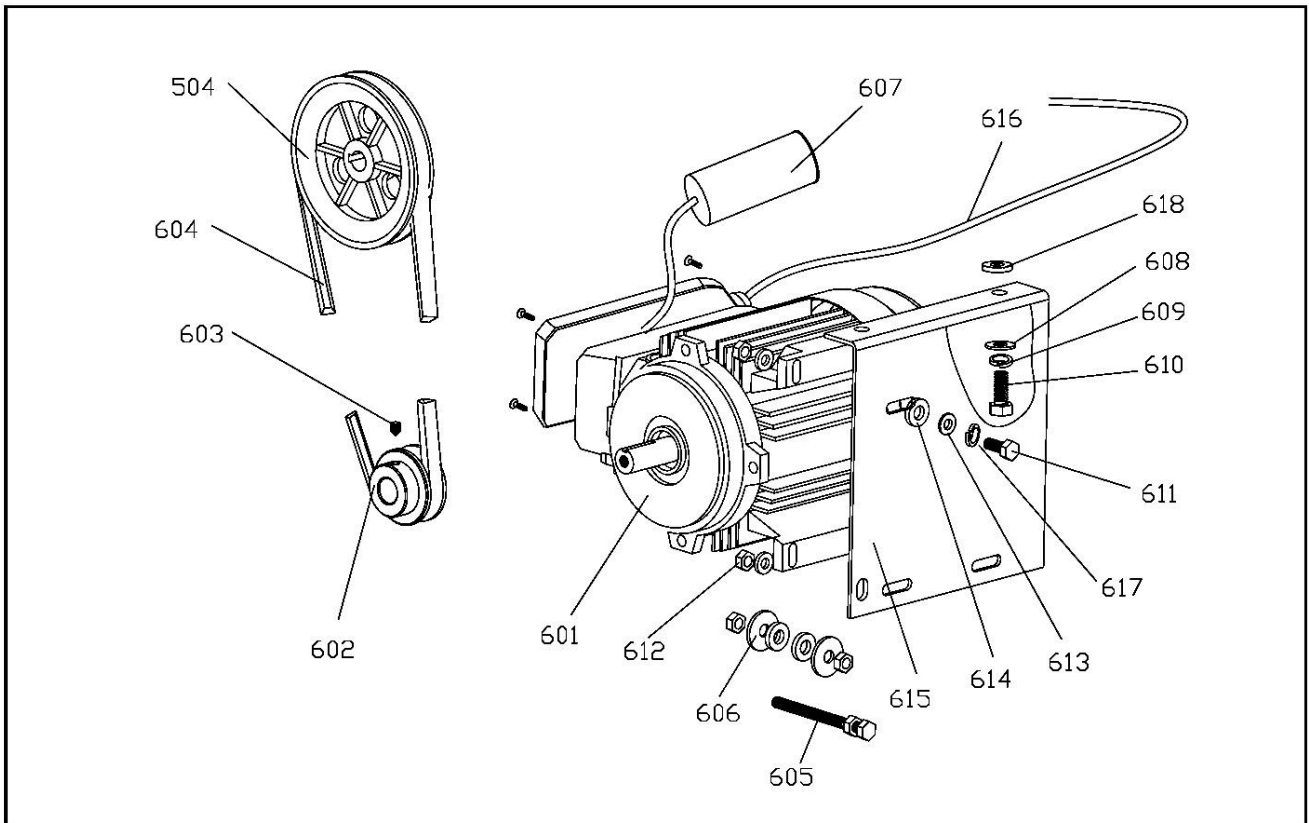
Ongelma	Syy	Ratkaisu
Kiinnitystaso pyörii vain toiseen suuntaan tai ei lainkaan.	Katkaisin rikki.	Vaihda.
	Kiilahihna löysällä.	Kiristä.
	Moottori rikki.	Tarkasta johto, vaihda moottori (jos rikki).
Kiinnitysleuat avautuvat tai sulkeutuvat liian hitaasti.	Paineilman vuoto.	Korjaa vuoto / vaihda vialliset osat.
	Sylinteri rikki.	Vaihda sylinteri.
	Äänenvaimenninventtiilit likaantuneet.	Vaihda tai puhdista huolto-ohjeistuksen mukaisesti.
Asennuspää koskettaa aina vannetta koneen käytön aikana.	Lukituslevy on väärin säädetty.	Vaihda tai säädä huolto-ohjeistuksen mukaisesti.
Poljinta ei saa palautettua takaisin lähtöasentoonsa.	Palautusjousi vaurioitunut.	Vaihda palautusjousi.
Olalta irrotin voimaton tai liian hidas.	Äänenvaimenninventtiilit likaantuneet.	Vaihda tai puhdista huolto-ohjeistuksen mukaisesti.

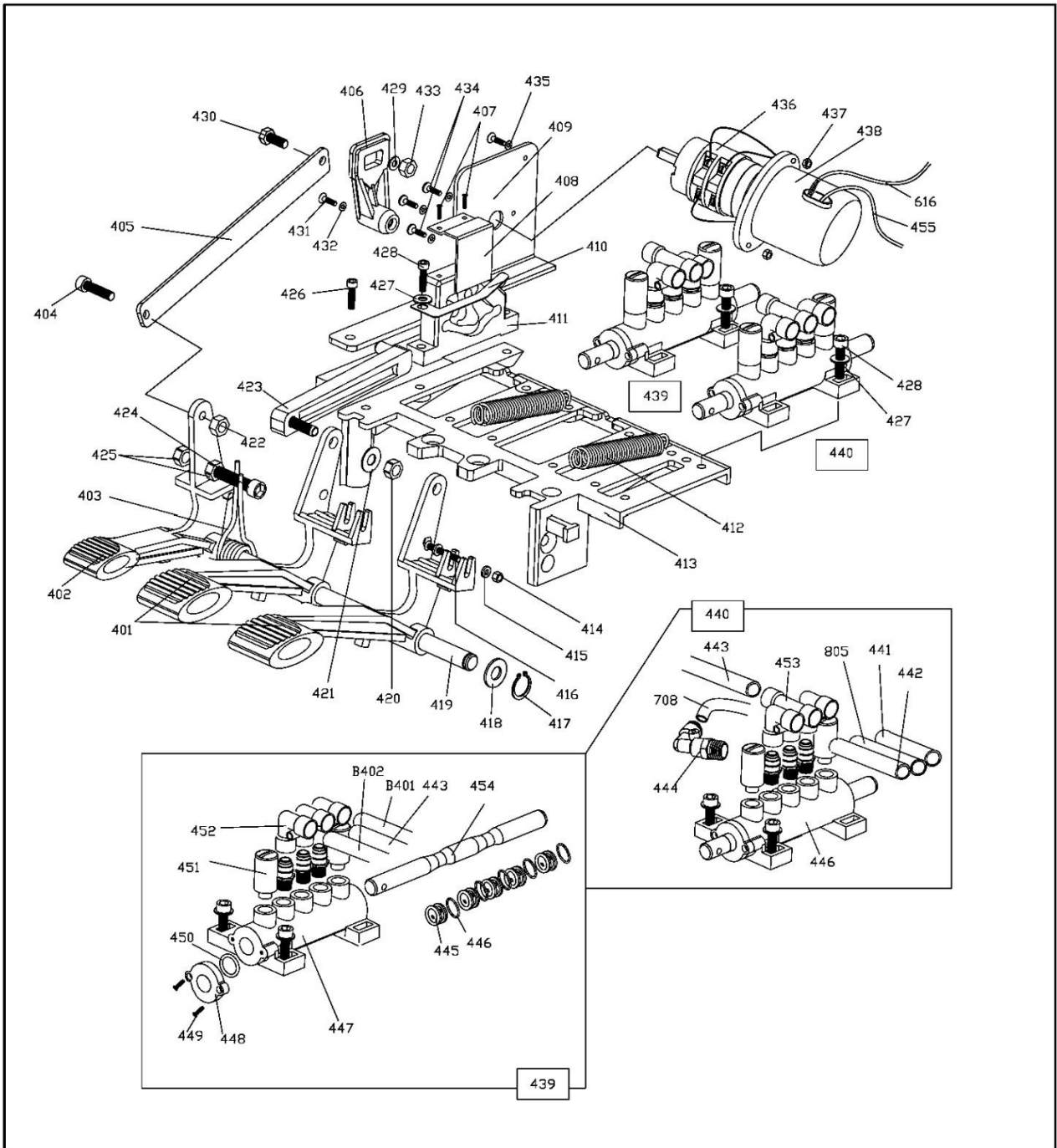
## 20. Varaosaluettelot

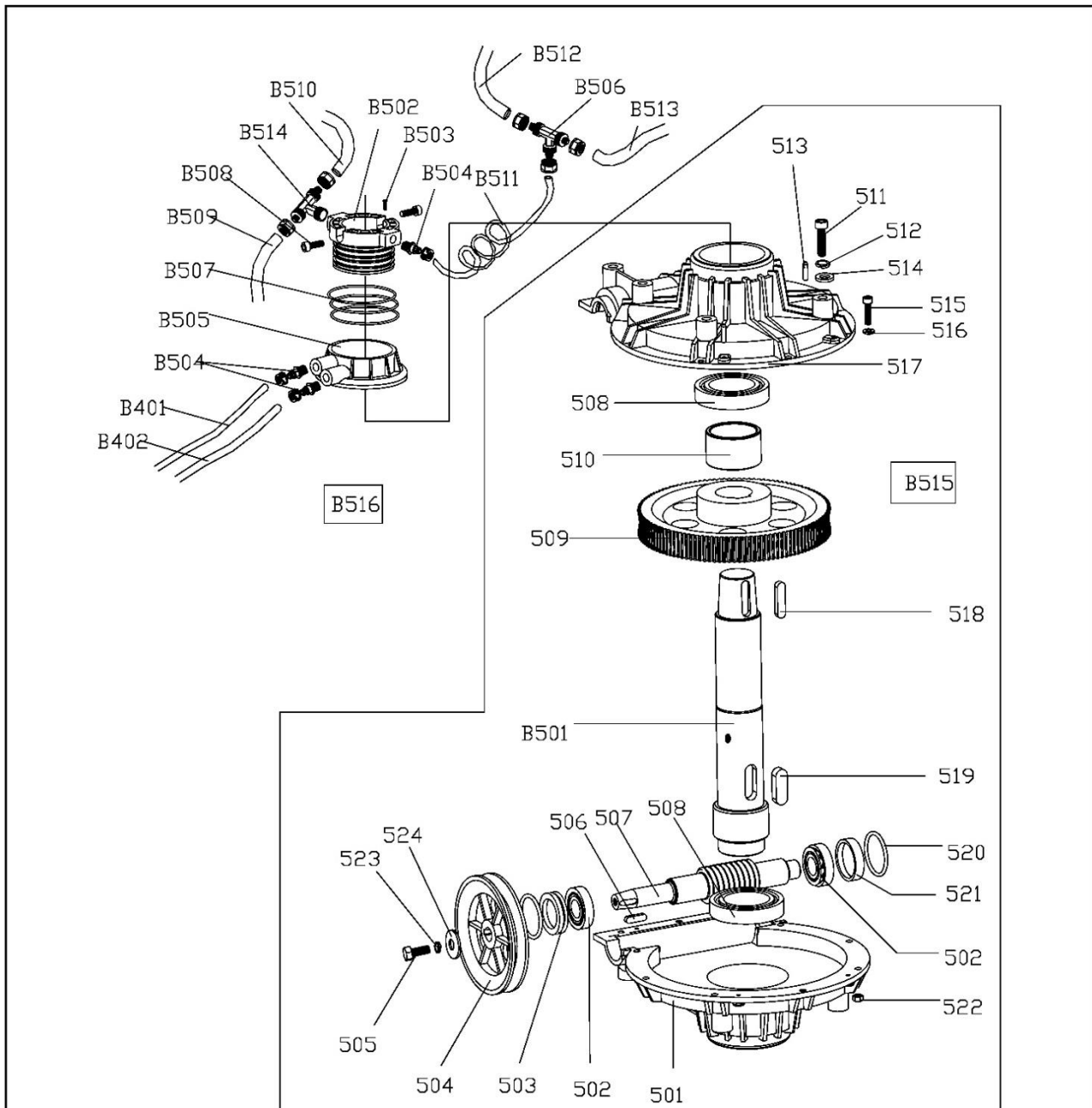


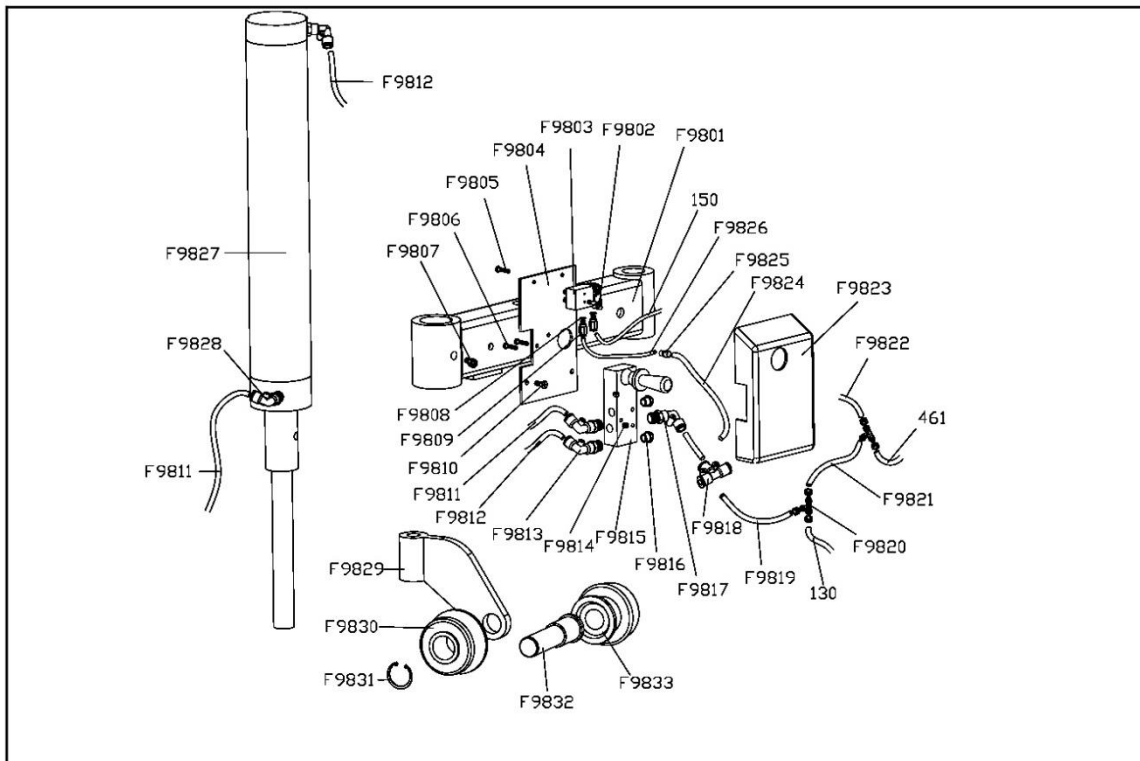
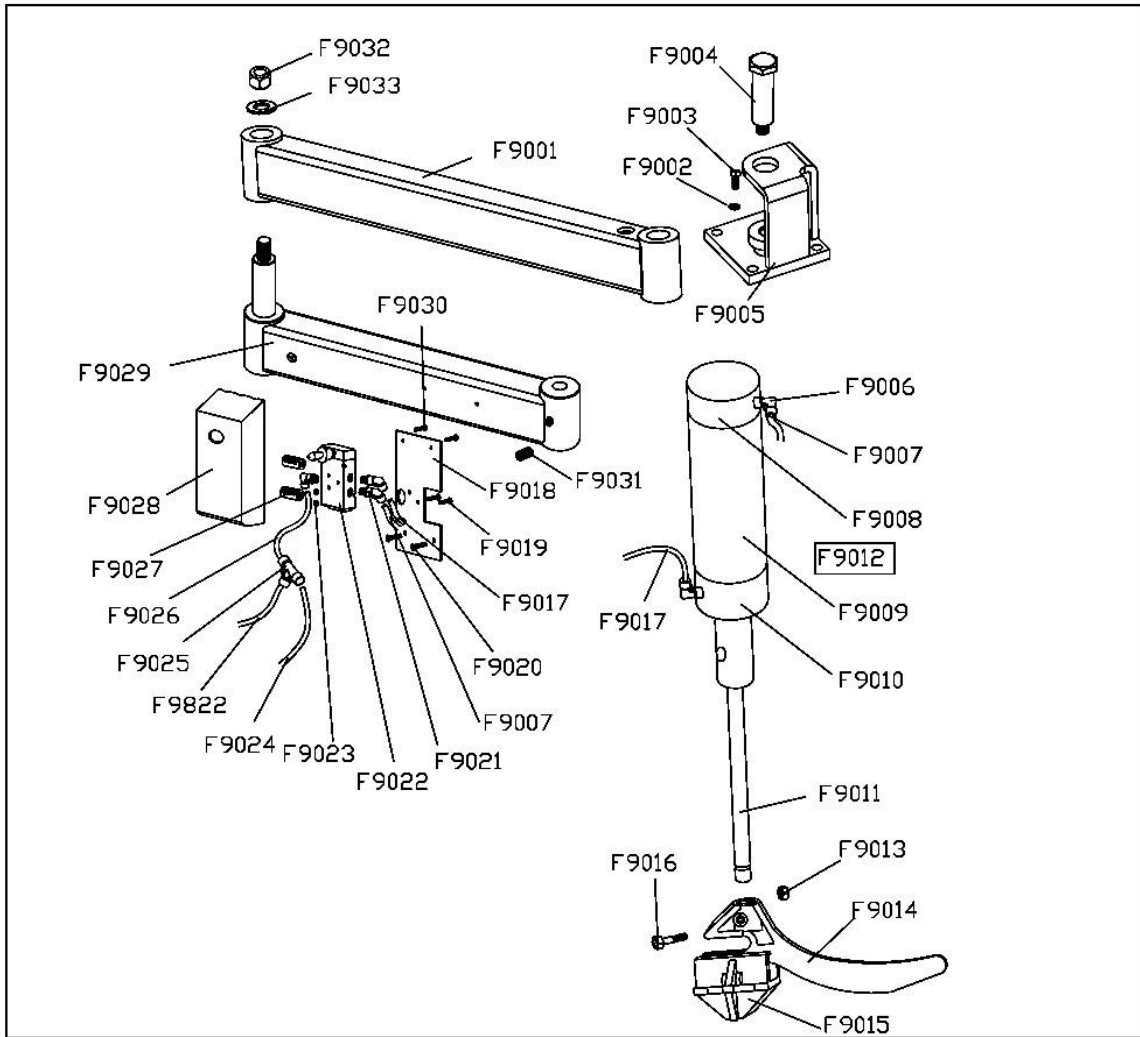














Nro	Tuotenumero	Kuvanumero	Määrä	Nimi
2		U228.01.08	1	Etupään suojus
3		U203.01.02	1	Vasen suojus
4	B-01-013-006	GB/T 70	4	Ruuvi M6*10
5	B-02-001-007	GB/T 95	4	Aluslevy φ6*14*1.2
6	B-01-013-023	GB/T 70	1	Ruuvi M8*15
7	B-01-011-003	GB/T 70	4	Ruuvi M5*16
8	B-02-001-027	GB/T 95	5	Aluslevy φ8*22*2
9	C-35-003-001		4	Kumijalka
10	C-36-001-001	U200.01.50	1	Tyyppi B kumipusla
11	B-01-014-002	GB/T 70	4	Ruuvi M6*40
12	Y-10-001-001	U200.01.58	1	Vipu
13	C-07-005-001	U200.01.36	1	Jousi
14	C-35-002-001	U200.01.51	1	Kumikappale
15	C-44-001-001	U200.01.47	1	Rasia
16	B-01-013-006	GB/T 70	2	Ruuvi M8*25
17	B-01-007-015	GB/T 70	4	Ruuvi M8*20
18	B-01-013-017	GB/T 70	4	Ruuvi M10*55
102	CX-08-005-001	U200.01.19	1	Rakotappi
103			2	Ruuvi M14*30
104			2	Aluslevy φ14.5*47*10
105	C-38-003-001	U200.01.55	1	Säätökahva
106		U2098.01	1	Vaakavarsi
107		U2098.03	1	Tappi
108		U007.18.06	1	Jousikannatin
109		U007.18.07	2	Jousi
110		U007.18.09	2	Levy
111			1	Pidinrenkas
112	C-03-003-004	U221.03.37	1	L-liitin 1/8-φ6
113	CZ-40-002-001	U221.01.09.01	1	Sylinterin mäntä
114	C-01-002-006		1	V-tiiviste 60*50*6.5
115	B-02-001-007	GB/T 95	2	Aluslevy φ6*14*1.2
116	B-01-007-011	GB/T 70	2	Ruuvi M6*55
117	CX-06-015-001	U221.01.09.02	1	Sylinteri φ60
118	B-01-007-018	GB/T 70	1	Ruuvi M8*50
119		U228.01.49	1	Kahva
120		U228.01.39	1	Jousi
121		U228.01.59	1	Muovisuojus
122	B-01-001-004	GB/T 1337	1	Itselukittuva

				mutteri M8
123		U228.01.22	1	Lukituslevy
124	C-07-001-003	U221.01.40	2	Jousi
125	C-03-003-004	U221.03.37	1	L-liitin 1/8-φ6
126	C-15-001-001	C211011221	4	Äänenvaimennin 1/8"
127			1	Painikkeen lukitus- kahva
128			1	Mutteri
129			1	Venttiili
130	C-06-001-003		1	Letku 6*4
131	C-03-003-004	U221.03.37	1	L-liitin 1/8-φ6
132		U228.01.16	1	Pystyvarsi
133			1	Levy
134	'CZ-14-001-002	U200.01.15	1	Täydellinen asennuspää
135	CX-01-010-001	U200.01.17	1	Levy
136	B-01-013-014	GB/T 78	1	Ruuvi M10*25
137	CX-08-032-001	U200.01.15.02	1	Rulla
138	CX-50-012-002	U200.01.15.01	1	Asennuspää
139	C-14-001-001	U200.01.15.04	1	Tappi
140	B-01-004-016	GB/T 80	3	Ruuvi M12*16
141		U2098.07	1	Muovisuojus
142		GB/T 78	2	Ruuvi M4
143	C-06-001-003		1	Letku 6*4
144		GB/T 95	4	Aluslevy φ8
145		GB/T 95	4	Jousilevy φ8
146		GB/T 80	4	Ruuvi M6
147		U2098.08	1	Paineilmatoiminen lukitsin
148				
149			1	Liitin M5- φ4
150			1	Letku 4
151	B-01-001-009	GB/T95	1	Itselukittuva Mutteri M16*1.5
152			1	O-tiiviste
201		U228.01.13	1	Levy φ660 (U2092 φ615) Kiinnitystaso φ660 (U2092 φ615)
202	CX-18-001-001	U200.01.57	4	Kiinnitysleuka
203	CX-09-006-001	U200.01.14	1	Kiinnitystasolevy
204	B-02-002-006	GB/T 95	1	Jousilevy φ16
205	B-01-013-022	GB/T 5781	1	Ruuvi M16*40
206	C-42-002-001	U200.01.44	1	Tulppa



207	CX-08-001-004	U221.01.28	1	Levy
208	CX-09-003-001	U200.01.29	1	Levy
209	B-03-001-009	GB/T 894	1	Pidinrenkas $\phi$ 65
210	CX-08-001-006	U221.01.31	4	Tuki
211	CX-01-019-001	U221.01.11	2	Liukuohjain ja tappi
212	B-02-001-019	GB/T 95	4	Aluslevy $\phi$ 12*25*2
213	B-03-001-001	GB/T 894.1	4	Pidinrenkas $\phi$ 12
214	B-01-013-021	GB/T 80	4	Ruuvi M12*80
215	B-02-002-005	GB/T 95	4	Jousilevy $\phi$ 12
216	B-02-001-018	GB/T 95	4	Aluslevy $\phi$ 12*30*3
217	CX-01-018-001	U221.01.11.01	2	Liukuohjain
218	CX-09-004-001	U200.01.30	4	Litteä välike kiinnitysmutterille
219	C-13-001-003	U221.01.10.04	8	Kiristin
220	C-08-001-003	U221.01.10.02	2	Sylinteritanko
221	C-13-025-001	U200.01.10.01	2	Laippa ilman kahvaa
222	C-03-002-010	C2110336	2	Liitin 1/8- $\phi$ 8
223	C-01-002-004	JB/T 6997	2	V-tiiviste UHS-20*28*7.5
224	C-01-001-011	JB1092	4	O-renkas 63*2.65
225	C-37-001-001	U200.01.54	2	Mäntä
226	B-02-001-019	GB/T 95	2	Aluslevy $\phi$ 12*25*2
227	B-01-002-008	GB/T 1337	2	Mutteri M12*7*1.5
228	C-60-001-002	U221.01.10.05	2	Kiinnityssylinteri
229	C-01-001-007	JB1092	2	O-renkas 20*2.65
230	C-13-024-001	U200.01.10.03	2	Laippa ilman kahvaa
231	C-03-003-005	U221.03.37	2	L-liitin 1/8- $\phi$ 8
232	B-01-001-004	GB/T 1337	16	Itselukittuva Mutteri M8
233	CZ-14-002-001	U221.01.10	2	Täydellinen Kiinnityssylinteri
301	B-01-007-043	U200.01.05.05.03	2	Levy M14*30 Ruuvi M14*30
302	B-01-001-003	GB/T 41	12	Itselukittuva Mutteri M6
303	C-03-005-003	C2110353	1	L-liitin 1/4- $\phi$ 8
304	B-01-002-009	GB/T 1337	1	Mutteri M16*1.5
305	B-02-001-021	GB/T 95	1	Aluslevy $\phi$ 16*28*2
306	C-01-001-006	JB1092	1	O-renkas 16*2.65
307	C-01-001-006	JB1092	2	O-renkas 20*2.65

308	C-01-001-014	JB1092	2	O-rengas 180*3.5
309	CX-03-005-001	U200.01.05.05	1	Olalta irrottimen sylinterin kansi (etummainen)
310	C-08-002-001	U200.01.05.01	1	Olalta irrottimen tanko
311	C-01-002-003	JB/T 1091	2	V-tiiviste 185*168*11.5
312	C-11-001-001	U200.01.05.02	1	Mäntä
313	CX-50-015-001	U200.01.05.03	1	Olalta irrottimen sylinteri
314	B-01-007-006	GB/T 70	12	Ruuvi M6*20
315		U228.01.03	1	Levy
316	B-01-007-030	GB/T 70	1	Ruuvi M12*100
317	B-01-001-009	GB/T 1337	1	Itselukittuva Mutteri M16
318	C-63-001-005	U200.01.05.08	1	Ohjainnauha
319	B-02-002-008	GB/T 95	2	Jousilevy $\phi$ 14
320	B-03-001-002	GB/T 894.1	1	Pidinrenkas $\phi$ 14
321	B-02-001-021	GB/T 96	1	Aluslevy $\phi$ 16*28*2
322	CX-04-001-001	U200.01.07	1	Olalta irrotin
323	CX-01-011-001	U200.01.04	1	Tappi
324	CX-01-001-001	U200.01.05.06	1	Pyörivä tappi
325	B-02-001-019	GB/T 95	2	Aluslevy $\phi$ 12*25*2
326	B-01-001-006	GB/T 1337	1	Itselukittuva Mutteri M16
327	B-02-001-011	GB/T 5287	1	Aluslevy $\phi$ 8*30*3
328	B-02-002-003	GB/T93	1	Jousilevy $\phi$ 8
329	B-01-013-005	GB/T 5783	1	Ruuvi M8*20
330	C-03-002-010	C2110353	1	Liitin 1/8- $\phi$ 8
331		GB/T 1337	1	Itselukittuva Mutteri M16
332		U228.01.03.09	1	Tappi
333		U228.01.03.08	1	Tappi
334	CZ-14-003-001	U200.01.05	1	Täydellinen olalta irrottimen sylinteri
401	C-55-002-003	U228.01.06.03	2	Poljin
402	C-55-002-004	U228.01.06.04	1	Poljin
403	C-07-004-001	U200.01.37	1	Kiinnitystaso
404	B-01-007-015	GB/T 70	1	Ruuvi M8*20
405	CX-03-013-001	U200.01.06.06	1	Yhdystanko
406	C-38-002-001	U200.01.53	1	Katkaisinkahva
407	B-01-009-002	GB/T 845	2	Peltiruuvi

				ST2.9*12
408	CX-03-007-001	U200.01.06.05	1	Venttiilikansi
409	CX-03-012-001	U200.01.06.08	1	Katkaisintuki
410	C-22-001-001	U200.01.81	1	Aluslevy
411	C-41-001-001	U200.01.06.15	1	Venttiili
412	C-07-003-001	U200.01.38	2	Jousi
413	C-51-001-001	U200.01.06.01	1	Poljintuki
414	B-01-001-001	GB/T95	2	Itselukittuva Mutteri M4
415	B-02-001-002	GB/T 1337	4	Aluslevy $\phi$ 4

416	B-01-008-005	GB/T 973	2	Ruuvi M4*30
417	B-03-001-001	GB/T 894.1	2	Pidinrenkas $\phi$ 12
418	B-02-001-019	GB/T95	2	Aluslevy $\phi$ 12*25*2
419	CX-03-010-001	U200.01.06.07	1	Poljinakseli
420	B-01-001-004	GB/T 1337	1	Itselukittuva mutteri M8
421	B-02-001-009	GB/T 5287	1	Aluslevy $\phi$ 8*17*1.2
422	B-01-001-004	GB/T 41	1	Itselukittuva mutteri M8
423	C-41-002-001	U200.01.06.13	1	Salpatanko
424	B-01-007-018	Kpl	1	Ruuvi M8*50
425	B-01-003-001	GB/T 41	2	Mutteri M8
426	B-01-007-005	GB/T 70	2	Ruuvi M6*16
427	B-02-001-006	GB/T95	9	Aluslevy $\phi$ 6*12*1
428	B-01-007-006	GB/T 70	9	Ruuvi M6*20
429	B-02-001-006	GB/T95	1	Aluslevy $\phi$ 6*12*1
430	B-01-007-006	GB/T 70	1	Ruuvi M6*20
431	B-01-008-005	GB/T 845	1	Ruuvi M4*30
432	B-02-001-001	GB/T95	1	ALUSLEVY $\phi$ 3
433	B-01-001-003	GB/T 41	1	Itselukittuva mutteri M6
434	B-01-010-012	GB/T 845	4	Ruuvi M4*16
435	B-02-001-002	GB/T95	4	Aluslevy $\phi$ 4
436	C-49-001-003		1	Katkaisin
437	B-01-002-002	GB/T 41	1	Mutteri M4
438	C-33-005-001	U200.01.06.14	1	Katkaisinsuojus
439	CZ-14-006-010		1	Täydellinen 5-tieventtiili
440	CZ-14-006-012		1	Täydellinen 5-tieventtiili
441	C-06-001-002	U200033003	1	Letku 5*8
442	C-06-001-002	U200033003	1	Letku 5*8
443	C-06-001-002	U200033003	1	Letku 5*8

444	C-03-003-005		1	L-liitin 1/8- φ8
445	C-34-001-001	U200.01.06.10	10	Välike
446	C-01-001-004	JB1092	12	O-rengas 12*20*4
447		U200.01.06.09	1	5-tieventtiili
448	C-34-001-002	U200.01.06.11	2	Venttiilisuojaus
449	B-01-012-005	GB/T 70	4	Peltiruuvi ST2.9*16
450	C-01-001-004	JB1092	2	O-rengas 12*20*4
451	C-15-001-001	GB/T 70	4	Äänenvaimennin 1/8
452	C-03-003-005		4	L-liitin 1/8- φ8
453	C-04-001-007		1	T-liitin 1/8-2* φ8
454	CX-50-011-001	U200.01.06.12	2	Venttiilitanko
455	CZ-13-037-002		1	Lanka 3*1.5
456	C-34-001-008	U200.01.06.09.02	1	5-tieventtiili
501	CZ-50-001-001	U200.01.32.03B	1	Lattiasuojaus
502	C-16-001-001	GB/T 297	2	Laakeri 30204
503	C-01-003-001	GB/T 10708	1	Tiiviste φ20*35*8
504	CZ-50-004-001	U200.01.32.05	1	Rulla
505	B-01-013-005	GB/T 70	1	Ruuvi M8*20
506	B-04-001-001	GB/T 1096	1	Painike 6*20
507	CZ-13-020-001	U200.01.32.04	1	Kierukkaruuvi
508	C-16-001-002	GB/T 292	2	Laakeri 6010
509	C-23-001-001	U200.01.32.01	1	Kierukkavälitys
510	CZ-01-020-001	U200.01.32.06	1	Välike
511	B-01-013-017	GB/T 5783	6	Ruuvi M10*55
512	B-02-002-004	GB/T93	6	Jousilevy φ10
513	B-06-001-001	GB/T 117	2	Tappi 6*20
514	B-02-001-014	GB/T95	6	Aluslevy φ10*20*2
515	B-01-007-006	GB/T 70	10	Ruuvi M6*20
516	B-02-001-007	GB/T95	10	Aluslevy φ6*14*1.2
517	CZ-50-002-001	U200.01.32.03A	1	Yläkansi
518	B-04-001-002	GB/T 1096	1	Painike 10*40
519	B-04-001-003	GB/T 1096	1	Painike 14*40
520	C-01-001-018	JB1092	2	O-tiiviste φ27.8*3.1
521	C-45-001-001	U200.01.32.07	1	Tiiviste
522	B-01-001-003	GB/T 1337	10	Itselukittuva mutteri M6
523	B-02-002-003	GB/T93	1	Jousilevy φ8
524	B-02-001-011	GB/T95	2	Aluslevy φ8*30*3
601		C2110201	1	Moottori MY8024
602	CX-01-012-001	U200.01.33	1	Moottorirulla

603	B-01-004-010	GB/T 71	1	Ruuvi M8*12
604	S-042-000028-0	GB/T11544-1997	1	Hihna A-28
605	B-01-013-011	GB/T 71	1	Ruuvi M8*70
606	B-02-001-011	GB/T 71	2	Aluslevy φ8.5*30*3
607		GB/T 11544	1	Kondensaattori
608	B-02-001-014	GB/T 1337	2	Aluslevy φ10*20*2
609	B-02-002-004	GB/T93	2	Jousilevy φ10
610	B-01-013-014	GB/T 70	2	Ruuvi M10*25
611	B-01-013-006	GB/T 70	4	Ruuvi M8*25
612	B-01-003-001	GB/T95	4	Mutteri M8
613	B-02-001-010	GB/T 1337	8	Aluslevy φ8*22*1.5
614	C-35-005-001	U200.01.56	6	Kumilevy
615	CX-03-008-001	U221.01.34	1	Moottorin kannatin
616	CZ-13-038-002	RVV	1	Lanka 5*1
617	B-02-002-003	GB/T93	2	Aluslevy φ8
618	C-35-005-001	U200.01.56	2	Kumilevy
801	C-15-002-021	U2000332	1	Paineenkevennyssuodatin
802	C-17-001-001	U2000333	1	Suutin
803	C-03-005-003	U2000343	1	L-liitin
804	C-15-002-004		1	Huoltoyksikkö
805	C-06-001-002	U200033003	1	Letku 5*8
806	C-04-002-001		1	T-liitin
807	C-03-002-006		1	Liitin 1/4-1/4
808	C-06-001-002		1	Letku 5*8
809	C-03-002-010		1	Liitin 1/8-φ8
810			1	Painemittari
811	CZ-14-014-002		1	Öljytynyksikkö
F9001	CX-25-003-001	U009.02	1	Renkaanpainovarsi 1
F9002	B-02-002-004	GB/T 1337	4	Jousilevy φ10
F9003	B-01-004-014	GB/T 70	4	Ruuvi M10*30
F9004	CX-25-002-001	U009.01.03	1	Tappi
F9005	CX-25-001-001	U009.01	1	Kannatin
F9006	C-03-003-004	U2000343	2	L-liitin 1/8-φ6
F9007	C-06-001-011		1	Letku 6*4
F9008	CX-25-004-042	U009.06.02	1	Taustasuojus
F9009	C-60-001-007	U009.06.03	1	Valosylinteri
F9010	CX-25-004-041	U009.06.01	1	Etupään suojus
F9011	C-50-024-001	U009.06.04	1	Männäntanko φ25*750
F9012	CZ-14-002-011	U209	1	Täydellinen sylinteri
F9013	B-01-001-003	GB/T95	1	Itselukittuva mutteri M6

F9014	C-31-001-005	U009.04	1	Renkaanpainopää
F9015	C-31-001-003	U008.09.02	1	Alempi renkaan painopää
F9016	B-01-007-008	GB/T 70	1	Ruuvi M6*30
F9017	C-06-001-011		1	Letku 6*4
F9018	CX-06-008-001	U005.20	1	KytKentätäulu
F9019	B-01-008-005	GB/T 70	4	Ruuvi M4*30
F9020	B-01-011-003	GB/T 70	2	Ruuvi M5*16
F9021	C-03-003-001		3	L-liitin 1/4- φ6
F9022	C-05-005-001		1	Venttiili
F9023	B-01-002-002		2	Mutteri M4
F9024	C-06-001-011		1	Letku 6*4
F9025	C-03-006-002		1	T-liitin 3-φ6
F9026	C-06-001-011		1	Letku 6*4
F9027	C-15-001-001		2	Äänenvaimennin 1/8
F9028	C-06-020-001	U007.18.10	1	Ohjausventtiilikilpi
F9029	CX-25-004-001	U009.03	1	Renkaan painovarsi 2
F9030	B-01-008-004		2	Ruuvi M4*16
F9031	B-01-007-042		1	Ruuvi M10*16
F9032	CX-09-006-001		1	Kiinnitystaso
F9033	B-01-001-009		1	Itselukittuva mutteri M16*1.5
0098-2# apuvarsi				
F9801		U2098.02	1	Renkaan painovarsi
F9802		GB/T 70	2	Ruuvi M4
F9803			1	Renkaan painolohko
F9804	CX-06-008-001	U005.20	1	KytKentätäulu
F9805	B-01-008-004	GB/T 70	2	Ruuvi M4*16
F9806	B-01-008-005	GB/T 70	2	Ruuvi M4*30
F9807		GB/T 70	1	Ruuvi M10
F9808			2	O-rengas
F9809			2	Liitin M5- φ4
F9810	B-01-010-007	GB/T 70	2	Ruuvi M5*10
F9811	C-06-001-011		1	Letku 6*4
F9812	C-06-001-011		1	Letku 6*4
F9813	C-03-003-001		2	L-liitin 1/4-φ6
F9814	B-01-002-002	GB/T 41	2	Mutteri M4
F9815	C-05-005-001		1	Ohjausventtiili
F9816			2	Äänenvaimennin
F9817	C-03-003-001		1	L-liitin 1/4-φ6
F9818			1	T-liitin 3-φ6
F9819	C-06-001-011		1	Letku 6*4
F9820			2	T-liitin 1/8-2* φ6
F9821	C-06-001-011		1	Letku 6*4

F9822	C-06-001-011		1	Letku 6*4
F9823	C-06-020-001	U007.18.10	1	Ohjausventtiilikilpi
F9824	C-06-001-011		1	Letku 6*4
F9825			1	Pikavaihtoadapteri
F9826			1	Letku 6X4
F9827			1	Sylinteri
F9828	C-03-003-001		2	L-liitin 1/4-φ6
F9829		U2098.04	1	Renkaanpainorullatuki
F9830		U2098.06.01	1	Renkaan painorulla 1
F9831			1	Pidinrengas
F9832			1	Rulla-akseli
F9833		U2098.06.02	1	Renkaanpainorulla 1
B001		U203.01.01	1	Runko
B201	CX-01-017-002	U200.01.12	4	Kelkka
B202		U228.01.13	1	Täydellinen kiinnitystaso φ660
B401	C-06-001-002	U200033003	1	Letku 5*8 Letku 5*8
B402	C-06-001-002	U200033002	1	Letku 5*8
B501	CZ-13-021-001	U200.01.32.02	1	Kierukkapyöräakseli
B502	CZ-40-001-002	U200.01.43.02	12	Pyöritysläpivientituurna
B503	B-01-004-001	GB/T 5783	13	Ruuvi M4*6
B504	C-03-002-010	C2110342	1	Liitin 1/8"-φ8
B505	CZ-33-006-001	U200.01.43.01	1	Pyörivä venttiilikotelo
B506	C-03-006-007	C2110341	3	T-liitin 3*φ8
B507	C-01-001-010	JB1092	2	O-rengas 59.9*2.62
B508	B-01-007-006	GB/T 70	1	Ruuvi M6*20
B509	C-06-001-002		1	Paineilman tuloletku 5*8
B510	C-06-001-002		1	Paineilman tuloletku 5*8
B511	C-58-001-001		1	Letku 5.5* φ8
B512	C-06-001-002		1	Ilmaletku 5*8
B513	C-06-001-002		1	Ilmaletku 5*8
B514	C-03-004-001	C2110341	1	T-liitin 1/8-2* φ8
B515	CZ-14-005-001	U200.01.32	1	Koko vaihteisto
B516	CZ-14-004-003	U200.01.43	1	Suljettava pyörimisläpivienti
B701	Y-07-001-001	U2001033001	1	Painemittari
B702	Y-14-001-002	U200033003	1	Letku
B703	C-54-001-001	U2000334	1	Mutteri
B704	C-03-002-007		1	Liitin 1/4-1/4
B705	B-02-001-004	GB/T 1337	1	Aluslevy φ13
B706	C-05-002-002	AR2000	1	Paineenalennin
B707	C-03-003-002		1	L-liitin 1/4-φ8
B708	C-06-001-002	U200033002	1	Letku 5*8

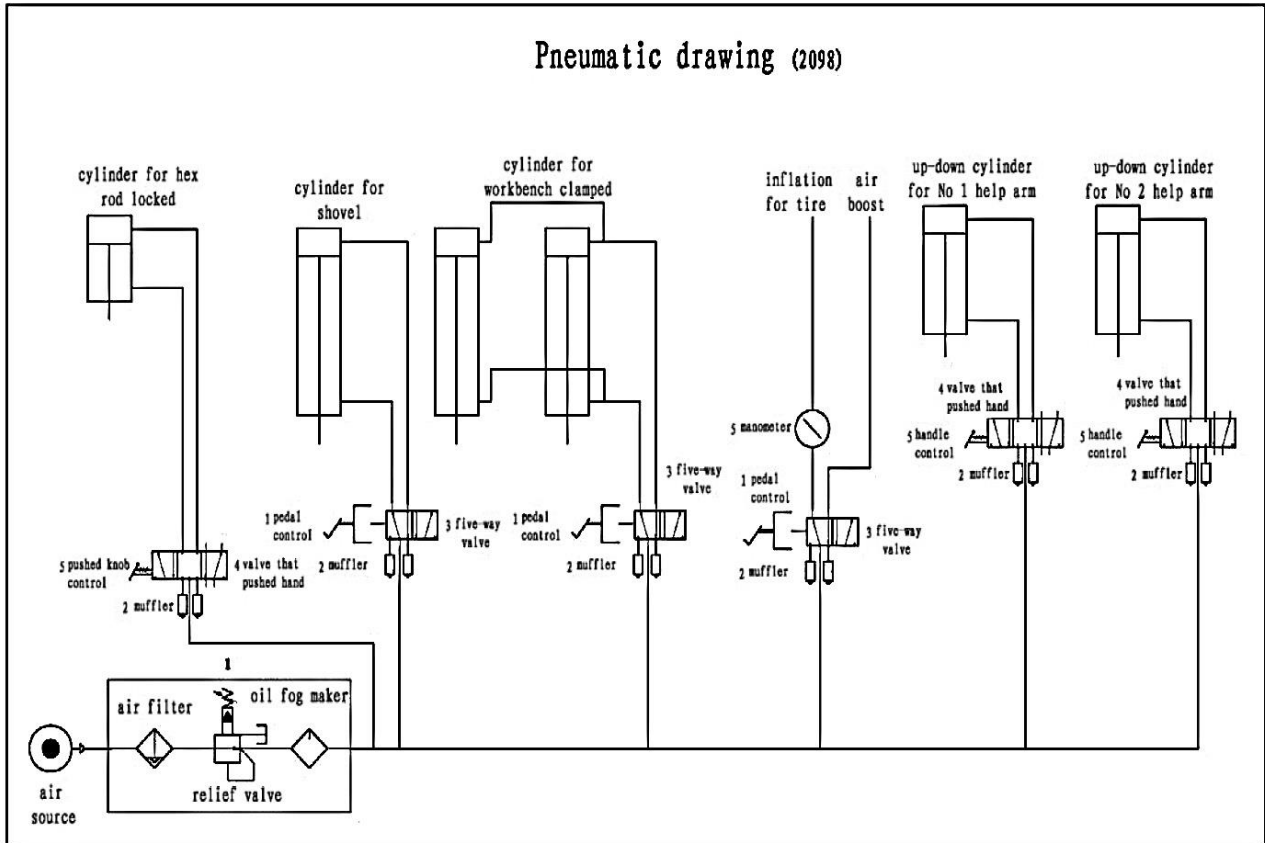
B709		U2000330	1	Täydellinen täyttöpistooli
A001		U203.01.01A	1	Runko
A201	CZ-14-007-003	U228.01.13A	1	Täydellinen kiinnitystaso Φ660A
A401	C-55-002-002	U228.01.06.02	1	Poljijn
A402	CZ-14-006-0041		1	Täydellinen 5-tieventtiili
A403	CX-50-010-001	U221.01.65A	1	Venttiilitanko
A404	C-09-001-002		1	Pistoke
A501	CZ-13-021-002	U200.01.32.02A	1	Kierukkapyöräakseli
A502	CZ-14-004-003	U200.01.43	1	Koko vaihteisto
A01	C-03-001-007	1/4-φ10	4	Liitin 1/4-φ10
A02	C-58-001-003	6.5*φ10	4	Letku 6.5*φ10
A03	C-06-001-002	5X8	1	Letku 5*8
A04	C-03-006-007	3*φ8	1	T-liitin 3*φ8
A05	C-06-001-002		1	Letku 5*8
A06	C-58-001-001	5.5*φ8	1	Letku 5.5*φ8 Letku 5.5* φ8
A07	C-03-002-010	1/8-φ8	1	Liitin 1/8- φ8
A08	C-40-003-001	U221.01.43.01A	1	Pyörivä venttiilikotelo
A09	C-06-001-002		1	Letku 5*8
A10	C-06-001-002		1	Letku 5*8
A11	C-06-001-005		1	Letku 12*8
A12	C-06-001-005		1	Letku 12*8
A13	C-06-001-002		1	Letku 5*8
A14	B-01-007-008	GB/T 70	4	Ruuvi M6*30
A15	C-40-005-004	U221.01.60.05A	1	Poislaskuventtiili
A16	C-40-005-007	U221.01.60.07A	1	Kumilevy
A17	B-01-007-006	GB/T 70	2	Ruuvi M6*20
A18	C-40-005-001	U221.01.60.06A	1	Poislaskuventtiilin suojus
A19	B-01-001-003	GB/T95	6	Mutteri M6
A20	C-06-001-002	5X8	1	Letku 5*8
A21	C-03-003-002	1/4-φ8	1	L-liitin 1/4-φ8
A22	CX-03-009-001	U221.01.60.08A	1	Ilmausventtiilin tuki
A23	B-01-001-003	GB/T95	2	Mutteri M6
A24	B-01-007-005	GB/T 70	2	Ruuvi M6*16
A25	C-04-001-007	1/8-2*φ8	1	T-liitin 1/8-2* φ8
A26		GB/T95	2	Mutteri M10
A27		GB/T 70	2	Ruuvi M10
A28			1	L-liitin 1"
A29			1	L-liitin 1"
A30		U009.07	1	Säiliö
A31	C-06-001-005	12X8	1	Letku 12*8
A32	C-05-003-001	GB-TQ-L10	1	Turvaventtiili



A33			1	T-liitin
A34	C-06-001-002	12X8	1	Letku 12*8
A35	C-06-001-002	12X8	1	Letku 12*8
A36	C-03-001-004	1/2-φ12	7	Liitin 1/2- φ12
A37	Y-14-001-001	1.5m	1	Liitosletku
A38	C-06-001-005	12X8	1	Letku 12*8
A39	C-06-001-005	12X8	1	Letku 12*8
A40	CZ-14-018-001		1	Täydellinen painemittari
A41	C-03-002-010	1/8-φ8	2	Liitin 1/8- φ8
A42	C-01-001-017	89*2	1	O-rengas 89*2
A43	C-01-001-026	φ62*2.8	3	O-rengas φ62*2.8
A44	B-01-007-006	GB/T 70	2	Ruuvi M6*20
A45	C-06-001-002	5X8	1	Letku 5*8
A46	C-03-006-004	1/8-2*φ8	1	T-liitin 1/8-2* φ8
A47	C-06-001-002	5X8	1	Letku 5*8
A48	B-01-004-001	GB/T 70	2	Ruuvi M4*6
A49	C-40-001-001	U221.01.43.02A	1	Pyöritysläpivientuurna
A50	C-03-001-003		4	Liitin 3/8-φ10
A51			4	Levy
A52	C-06-031-001	221.01.70A	1	Täydellinen painemittariko- telo
A53	CX-13-028-001	221.01.69.03A	1	Painike
A54	C-07-001-001	221.01.69.04A	1	Jousi
A55	CX-13-019-001	221.01.69.01A	1	Venttiili
A56	C-09-001-002		1	Pistoke
A57	C-01-001-001	4*1.8	1	O-rengas 4*1.8
A58	C-01-001-002	6.9*1.8	1	O-rengas 6.9*1.8
A59	CX-13-029-001	221.01.69.02A	1	Akseli
A60	P-23-001-001	10 kg	1	Painemittari
A61	CZ-13-004-001	221.01.68A	1	Reiällinen istukka
A62		1/8-φ8	2	Liitin 1/8- φ8
A63	B-01-008-005	GB/T 70	7	Ruuvi M4*30
A64	CX-06-028-001	221.01.71A	1	Painemittarikotelon tuki
A65	B-01-007-005	GB/T 70	2	Ruuvi M6*16
A66	B-01-001-005	GB/T95	1	Itselukittuva mutteri M10
A67	B-02-001-014	GB/T 1337	1	Aluslevy φ10*20*2
A68	CX-06-050-001	U221.01.62.03A	1	Jousenpidin
A69	C-07-006-001	U221.01.67A	1	Jousi
A70	B-01-007-026	GB/T 70	1	Ruuvi M10*60
A71			1	Suljettava pyörimisläpivienti

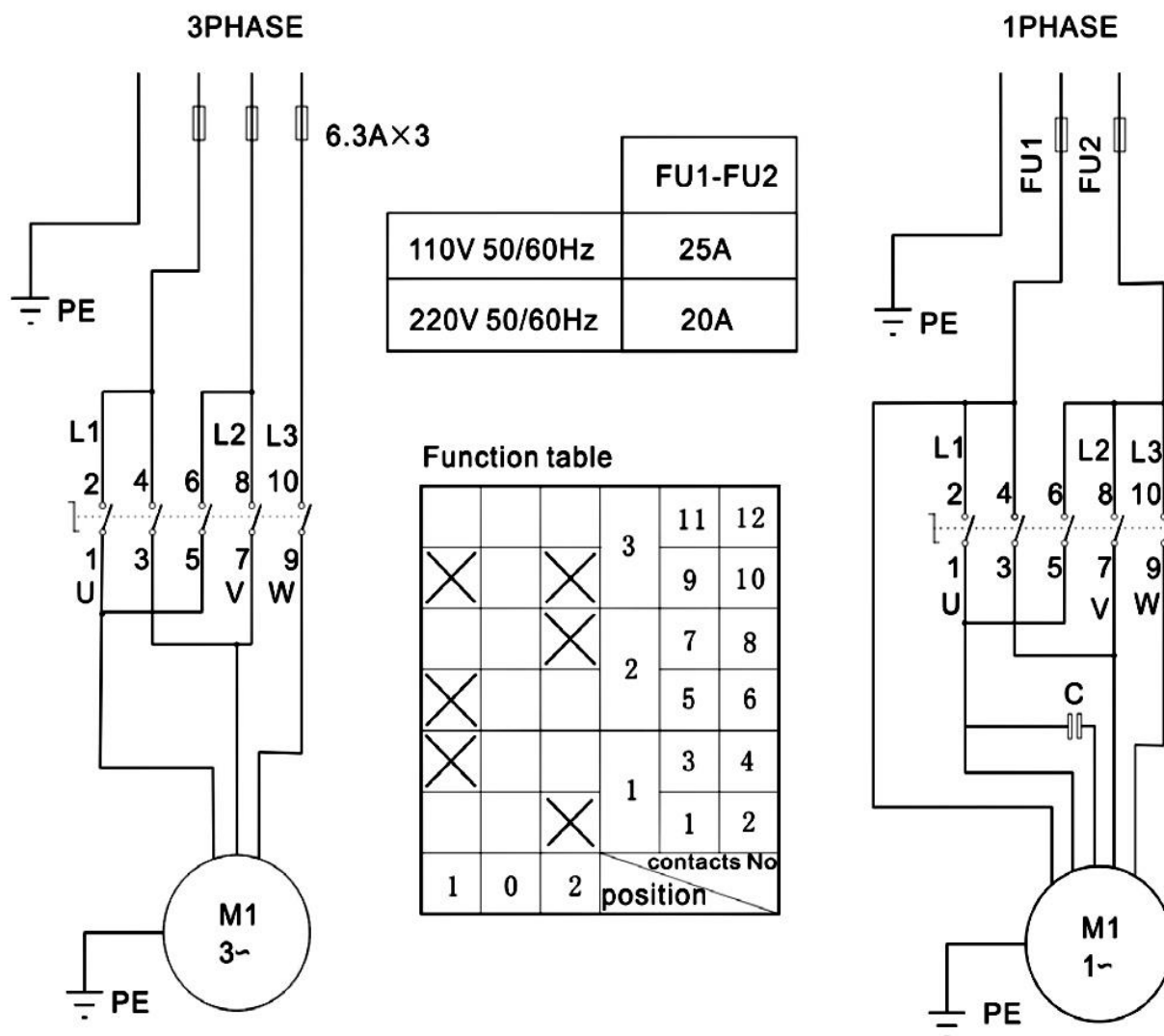


## 21. Paineilmakaavio





## 22. Kytentäkaavio



Muistiinpanoja:

Muistiinpanoja:

Muistiinpanoja:



## EU-vaatimustenmukaisuusvakuutus



Yritys

**Twin Busch GmbH | Amperestraße 1 | D-64625 Bensheim**  
vakuuttaa täten, että

**rengaskone TW X-31, TW X-36, TW X-36 WDK, TW X-98**

sarjanumero: \_\_\_\_\_

täyttää EY-direktiivit suunnittelun ja rakenteen osalta sekä vastaa EY-direktiivejä turvallisuuden ja terveyden osalta.

EY-direktiivi(t)

**2006/42/EY Konedirektiivi**

Harmoniset normit

**EN 60204-1:2006+A1:2009 osa 1**

EU-tyyppihyväksyntätodistus

**CE-C-0928-11-66-02-2B**

Myöntämispäivä: 09.10.2013

Myöntämispaikka: Lontoo

Teknisen asiakirjan nro: TF-C-0928-11-66-02-2A

Tarkastuslaitos

CCQS UK Ltd.,  
Level 7, Westgate House, Westgate Road,  
Lontoo W5 1YY, Britannia  
Tarkastuslaitosnumero: 1105

**Jos konetta käytetään määräysten vastaisesti tai siihen tehdään ilman hyväksyntäämme muutoksia, vaatimustenmukaisuusvakuutus ei ole enää voimassa.**

Teknisestä dokumentoinnista vastaa: Michael Glade (osoite kuten alla)





# Schauen Sie sich unsere Videos an!

Eine gute Ergänzung zu unserem Handbuch!

Einfach den QR-Code abscannen...

**Skannaa QR-koodi  
tai syötä linkkiosoite  
ja katso ohjevideo**



Anleitungsvideo

<http://www.youtube.com/watch?v=MUJfD2DKiWY>

...oder den Link eingeben.



Twin Busch...

...jetzt auch  
als **App!**



Official Youtube Channel  
Twin Busch Germany

**You Tube**™





Twin Busch GmbH | Amperestraße 1 | D-64625 Bensheim  
Tel.: +49 (0) 6251-70585-0 | Fax: +49 (0) 6251-70585-29 | [info@twinbusch.de](mailto:info@twinbusch.de)