



TW SA-40-V2

Ajoneuvo-saksinostin
Nostokyky 4000 kg

kaha.fi

twinbusch.de



Asennus, käyttö ja huolto



Lue käyttöohje huolellisesti läpi ennen ajoneuvonostimen käyttöön ottamista. Noudata annettuja ohjeita tarkasti.

Twin Busch GmbH | Amperestraße 1 | D-64625 Bensheim
Tel.: +49 (0) 6251-70585-0 | Fax: +49 (0) 6251-70585-29 | info@twinbusch.de

Sisältö

| | |
|--|----------------|
| 1. Tärkeitä ohjeita/varoituksia | 4 - 5 |
| 1.1 Tärkeitä ohjeita | |
| 1.2 Ammattihenkilöstö | |
| 1.3 Turvallisuusohjeet | |
| 1.4 Varoitukset | |
| 1.5 Melutaso | |
| 1.6 Koulutus | |
| 2. Ajoneuvonostimen yhteenveto | 6 |
| 2.1 Yleinen kuvaus | |
| 2.2 Tekniset tiedot | |
| 2.3 Ajoneuvonostimen rakenne | |
| 3. Asennus | 7 - 8 |
| 3.1 Ennen asennusta | |
| 3.1.1 Tarvittavat työkalut ja varusteet | |
| 3.1.2 Tarkastuslista | |
| 3.1.3 Lattiarakenne | |
| 3.2 Turvallisuustoimenpiteet ennen asennusta | |
| 3.3 Asennus | |
| 3.4 Tarkastuskohdat asennuksen jälkeen | |
| 4. Käyttöohjeet | 9 - 11 |
| 4.1 Turvallisuustoimenpiteet | |
| 4.2 KytKentärasian (ohjausrasian) kuvaus | |
| 4.3 Käytön vaiheet | |
| 4.4 Käyttöohje | |
| 5. Vianetsintä | 12 |
| 6. Huolto | 13 |
| 7. Liitteet | 14 - 42 |
| Liite 1: Ajoneuvonostimen pakkauslista | |
| Liite 2: Yleinen kaaviokuva | |
| Liite 3: Lattiakiinnityksen kaaviokuva | |
| Liite 4: Öljyletkujen liitoskaavio | |
| Liite 5: Hydrauliiikkakaavio | |
| Liite 6: KytKentäkaavio | |
| Liite 7: Varaosaluettelo | |
| Liite 8: Sähköisten osien varaosaluettelo | |
| Liite 9: Ajoneuvon painojakaumaedellytykset | |
| Liite 10: EU-vaatimustenmukaisuusvakuutus | |

1. Tärkeitä turvallisuusohjeita

1.1 Tärkeä ohje

Valmistaja ei vastaa, jos asennus on tehty asiantuntemattomasti, ajoneuvonostinta on käytetty asiantuntemattomasti, ajoneuvonostinta on ylikuormitettu tai jos ajoneuvonostin on asennettu soveltumattomalle perustalle.

Tämä ajoneuvonostin on erityisesti tarkoitettu sellaisten henkilöautojen nostamiseen, joiden massa ei ylitä ajoneuvonostimen maksiminostokykyä. Jos ajoneuvonostinta käytetään muihin tarkoituksiin, valmistaja ja myyjä eivät vastaa mahdollisista onnettomuuksista tai vahingoista ja vaurioista. (ks. kuormituksen jakamiskaaviokuva)

Varmista aina, ettei ajoneuvonostimen maksiminostokyky ylitä. Maksiminostokyvyn kertova kilpi on kiinnitetty ajoneuvonostimeen. Älä koskaan yritä nostaa ajoneuvonostimella ajoneuvoa, jonka massa ylittää nostimen maksiminostokyvyn.

Lue käyttöohje huolellisesti läpi ennen ajoneuvonostimen käyttämistä, jotta vältät mahdollisten vahinkojen ja vaurioiden aiheuttamisen.

1.2 Ammattihenkilöstö

1.2.1 Ajoneuvonostinta saa käyttää ainoastaan ammattitaitoinen, koulutettu henkilö.

1.2.2 Sähkökytkennät saa suorittaa vain sähköasentaja.

1.2.3 Ajoneuvonostimen välittömässä läheisyydessä ei saa olla asiattomia henkilöitä.

1.3 Turvallisuusohjeet

1.3.1 Ajoneuvonostinta ei saa asentaa asfalttipinnalle.

1.3.2 Lue ja sisäistä turvallisuusohjeet ennen ajoneuvonostimen käyttämistä.

1.3.3 Älä missään tapauksessa poistu käyttöyksikön luota ajoneuvonostimen liikkuesssa.

1.3.4 Pidä kädet ja jalat loitolla liikkuvista osista. Varo jalkojasi etenkin ajoneuvonostinta laskettaessa.

1.3.5 Ajoneuvonostinta saa käyttää vain ammattitaitoinen, koulutettu henkilö.

1.3.6 Käytä soveltuvaa vaatetusta.

1.3.7 Ajoneuvonostimen alue ja ympäristö on pidettävä järjestyksessä ja siistinä tapaturmien ja onnettomuuksien välttämiseksi.

1.3.8 Ajoneuvonostin on tarkoitettu sellaisen koko ajoneuvon nostamiseen, jonka massa ei ylitä ajoneuvonostimen maksiminostokykyä. Ota kuormituksen jakautuminen kaaviokuvan mukaisesti ehdottomasti huomioon.

1.3.9 Varmista aina, että kaikkiin turvallisuustoimenpiteisiin on ryhdytty ennen kuin teet työtä ajoneuvon lähellä tai alla.

Älä koskaan poista nostimesta mitään turvallisuuteen vaikuttavia komponentteja.

Älä käytä ajoneuvonostinta, jos turvallisuuteen vaikuttavia komponentteja puuttuu tai jos niissä on vaurioita.

1.3.10 Älä missään tapauksessa liikuta ajoneuvonostimella olevaa ajoneuvoa tai poista ajoneuvosta painavia osia tai esineitä, jos siitä aiheutuisi huomattavia massan muutoksia.

1.3.11 Ajoneuvonostimen toiminnan ja nostokyvyn varmistamiseksi tarkasta aina, että ajoneuvonostin liikkuu asianmukaisesti. Huolehdi säännöllisestä huollosta. Jos ajoneuvonostimen toiminnassa ilmenee poikkeavuuksia, lopeta sen käyttö heti ja ota yhteys ajoneuvonostimen myyjään tai huoltoon.

1.3.12 Laske ajoneuvonostin aina täysin alas, kun sitä ei käytetä. Muista myös katkaista jännitteensaanti.

1.3.13 Jos et pitempään aikaan aio käyttää ajoneuvonostinta:

- a. Irrota ajoneuvonostin jännitelähteestä.
- b. Tyhjennä öljysäiliö.
- c. Öljyä liikkuvat osat hydraulikkaöljyllä.

Huomio:

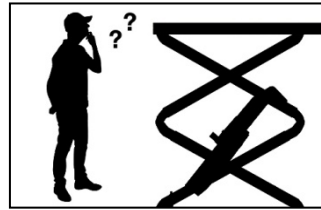
Käytetty öljy on hävitettävä asianmukaisesti jätehuolto- ja ympäristönsuojelumääräysten mukaisesti.

1.4 Varoitukset

Kaikki varoitusmerkit on sijoitettu ajoneuvonostimeen selvästi näkyviin kohtiin. Niitä noudattamalla varmistetaan, että ajoneuvonostimen käyttäjä käyttää sitä turvallisella ja asianmukaisella tavalla. Varoitusmerkit on pidettävä puhtaina ja vaihdettava, jos niissä on vaurioita tai jos ne ovat irronneet. Perehdy merkkeihin huolellisesti ja paina niiden merkitys mieleesi.



Ennen käyttämistä lue käyttöohje ja turvallisuusohjeet huolellisesti!



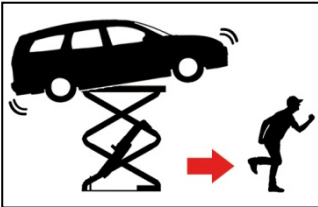
Ajoneuvonostinta saa käyttää vain ammattihenkilö!



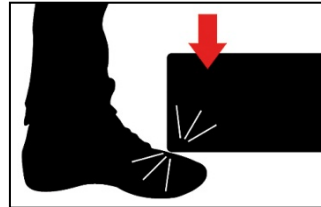
Korjaus- ja huoltotyöt saa suorittaa vain ammattitaitoinen henkilö. Turvatoimintoja ei koskaan se ohittaa!



Henkilöiden oleskelu ajoneuvonostimen alla (nostettaessa tai laskettaessa) on kielletty!



Poistumistiet ja -väylät on aina pidettävä vapaina!



Kun lasket nostinta, varo jalkojasi. Puristumisvaara!



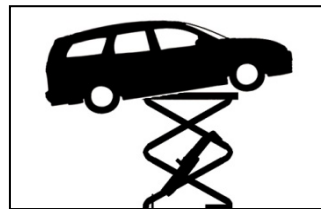
Puristumisvaara nostettaessa tai laskettaessa!



Älä koskaan kuormita ajoneuvonostinta toispuoleisesti!



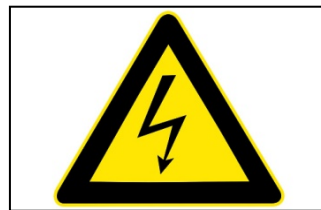
Vältä ajoneuvon voimakasta ravistelua!



Ajoneuvon painon on jakauduttava tasaisesti kummallekin nostinsillalle!



Varmista, etteivät lisätuet tai muut esineet haittaa laskemista!



HUOMIO!
Sähköjännite!

1.5 Melutaso

Melutaso ei ylitä 75 desibeliä.

1.6 Koulutus

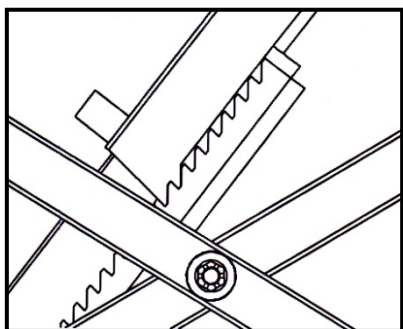
Ajoneuvonostinta saa käyttää vain ammattitaitoinen, koulutettu henkilö. Pyynnöstä myyjä tai valmistaja voi toteuttaa käyttäjän asianmukaisen koulutuksen.

2. Ajoneuvonostimen yhteenveto

2.1 Yleinen kuvaus

Ajoneuvonostin koostuu kahdesta nostinsillasta, joita liikuttavat hydraulikkasyylinterit ja saksimekanismi. Kytöntäkoteloon on integroitu hydraulikkayksikkö, joka tuottaa tarvittavan paineen. Painetta ohjataan venttiileillä, ja paine liikuttaa sylintereitä ja nostinsilloja saksimekanismeilla. Ajoneuvonostimen nostamisen aikana turvalukitsimet lukittuvat, mikä estää nostimen laskeutumisen, jos hydraulikkajärjestelmään tulee vika.

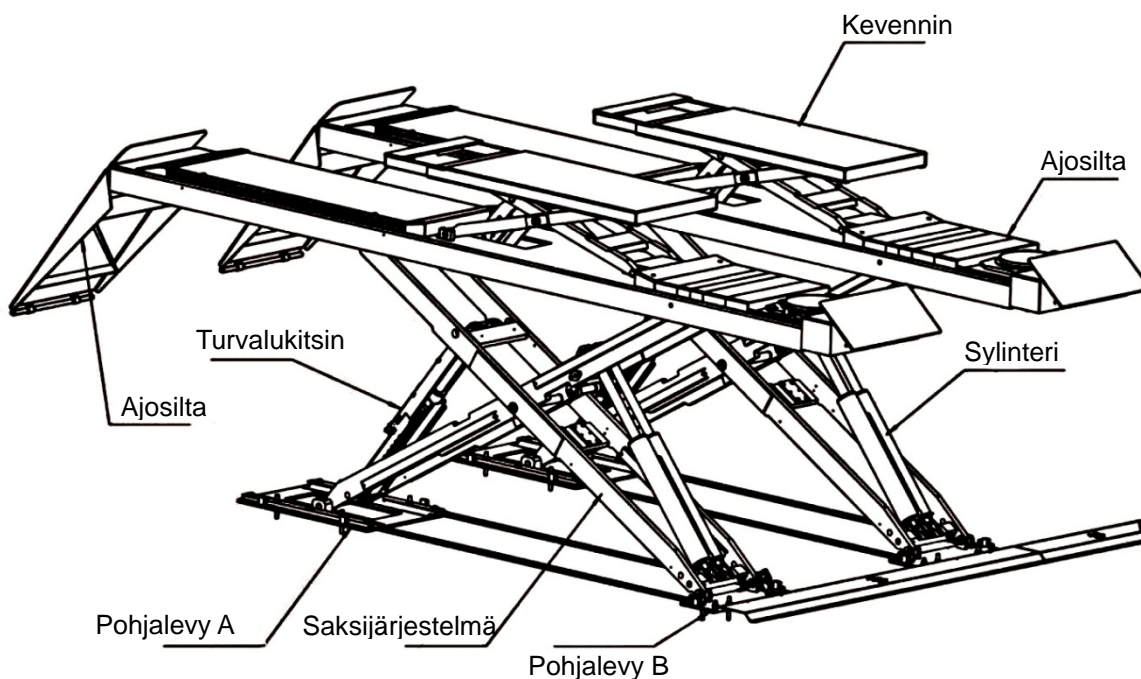
Turvalaiterakenne:



2.2 Tekniset tiedot

| Malli | Nostokyky | Nostonopeus | Nostokorkeus | Käyttöjännite |
|-------------|-----------|-------------|--------------|-----------------|
| TW SA-40-V2 | 4000 kg | 80 sekuntia | 1900 mm | 400 V (3-vaihe) |

2.3 Ajoneuvonostimen rakenne



3. Asennus

3.1 Asennuksen valmistelut

3.1.1 Tarvittavat työkalut ja varusteet

- √ Sähköporakone
- √ Kiintoavaimet
- √ Ruuvitaltat
- √ Jakoavain

3.1.2 Tarkastuslista liitteessä 1 (pakkauslista)

Pura sisältö pakkauksesta ja tarkasta, että kaikki pakkauslistan mukaiset osat on toimitettu.

Jos osia puuttuu, ota meihin viipymättä yhteys. Jos et ota yhteyttä puuttuvien osien vuoksi ja silti pystytät ajoneuvonostimen, emme vastaa mahdollisista vaurioista ja vahingoista.

Siksi pyydämme huolellisesti tarkastamaan toimituksen täydellisyyden!

3.1.3 Lattiarakenne

Ajoneuvonostin on asennettava tasaiselle ja tukevalle lattialle, jonka kantavuus on yli 3 kg/mm², suoruustarkkuus vähintään 5 mm ja paksuus vähintään 200 mm. Lisäksi jos betonilattia on uusi, sen pitää antaa olla rauhassa vähintään 28 päivän ajan ennen ajoneuvonostimen asentamista.

3.2 Turvallisuustoimenpiteet ennen asennusta

3.2.1 Tarkasta kaikki letkut ja liitännät. Ajoneuvonostinta ei saa ottaa käyttöön, jos vuotoja esiintyy.

3.2.2 Kaikkien ruuvien pitää olla kunnolla kiinni kiristetyt.

3.2.3 Koekäytön aikana ajoneuvonostimella **ei saa** olla ajoneuvoa.

3.3 Asennus

Vaihe 1: Siirrä ajoneuvonostin haarukkatrukilla asennuspaikalle.

Liitteestä 3 voit tarkastaa, millaiset paikat soveltuvat asennukselle.

Vaihe 2: Liitä öljyletku kuten öljyletkun liittämiskaaviokuvassa on esitetty.

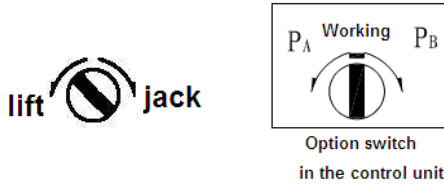
(Tämä vaihe on erittäin tärkeä. Ennen tämän vaiheen aloittamista sinun pitää ehdottomasti olla perehtynyt öljyletkun liittämiskaaviokuvaan liitteessä 4).

Vaihe 3: Liitä paineilmatoiminen lukituksen avausjärjestelmä liitteessä 6 olevan paineilman liittämiskaaviokuvan mukaisesti.

Vaihe 4: Liitä rajakatkaisimien kaksi pistoketta ja liitä jännitteensaanti.

Vaihe 5: Täytä öljysäiliöön 25 litraa hydraulikkaöljyä HLP 32. Öljyn pinnan pitää ulottua noin 10–40 mm säiliön kannen alapuolelle. (Öljymäärän voit tarkastaa ilmaisimesta, joka on kiinnitetty säiliön kanteen).

Vaihe 6: Päänostinsiltojen elektroninen asennon asetus



1. Liitä jännitteensaanti ja kytke pääkatkaisin päälle, jolloin vihreä merkkivalo syttyy.
2. Käännä käyttöyksikössä oleva valintakatkaisin ajoneuvonostimen nostamisen asentoon "Lift" ja valvontayksikössä oleva käyttöttilakatkaisin työskentelyn asentoon "Working" ja paina nostamisen UP-painiketta 30 sekunnin ajan. Tämän työvaiheen yhteydessä nousee yleensä ensin toinen kahdesta nostinsillasta.
(Jos konetta käytetään kolmivaihevirralla (400 V) ja moottori käynnistyy, mutta nostinsilta ei 30 sekunnin kuluessa nouse pitäessäsi noston UP-painiketta painettuna, jännitteen tulo kaksi vaihetta on kytkettävä toisinpäin, jotta moottorin pyörimissuunta on oikea.)
3. Käännä valintakatkaisin asentoon P_A ja paina nostamisen UP-painiketta tai laskemisen DOWN-painiketta, kunnes nostinsilta A on samalla korkeudella kuin nostinsilta B.
Kun sen jälkeen käännät valintakatkaisimen asentoon P_B, voit säätää nostinsillan B korkeuden nostinsiltaan A nähden.
Jos et saa nostinsiltoja samalle korkeudelle, toista edellä mainitut yksittäiset työvaiheet, kunnes synkronoituminen on saavutettu.

Keventimien elektroninen asennon asetus

1. Käännä käyttöyksikössä oleva valintakatkaisin keventimien asentoon "JACK".
2. Käännä ohjausyksikössä oleva valintakatkaisin nostamisen käyttötapaan (asento P_A tai P_B).
Sen jälkeen paina nostamisen UP-painiketta tai laskemisen DOWN-painiketta, kunnes kummatkin kevenninnostinlevyt ovat samalla korkeudella.
Käännä valintakatkaisin työskentelyn asentoon "Working" ja paina nostamisen UP-painiketta tai laskemisen DOWN-painiketta keventimien synkronoinnin tarkastamiseksi.

3.4 Tarkastuskohdat asennuksen jälkeen

| S/N | Tarkasta | KYLLÄ | EI |
|-----|---|-------|----|
| 1 | Ovatko kummatkin nostinsillat samalla korkeudella? | | |
| 2 | Öljyletkut toisiinsa liitetyt? | | |
| 3 | Kaikki sähkökytkennät tehty määräystenmukaisesti? | | |
| 4 | Ovatko öljypumppuyksikön venttiilit kunnolla kiinnitetyt? | | |

4. Käyttöohje

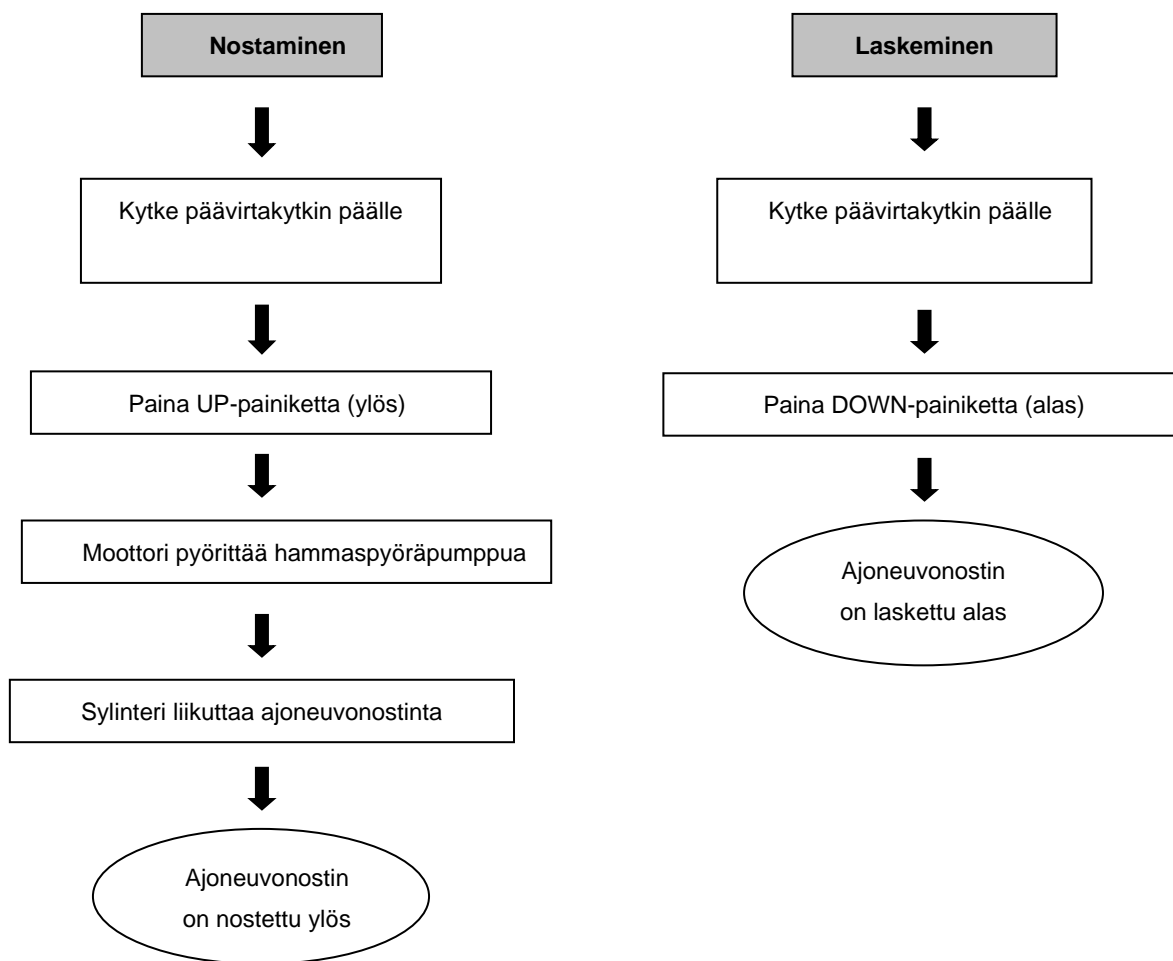
4.1 Turvallisuustoimenpiteet

- 4.1.1 Tarkasta öljyletkun kaikki liitännät. Jos niissä ei ole vuotoja, ajoneuvonostimen käyttö voidaan aloittaa.
- 4.1.2 Jos turvalaitteet eivät toimi, ajoneuvonostinta ei saa käyttää.
- 4.1.3 Jos ajoneuvon painopiste ei ole keskellä, ajoneuvonostinta ei saa nostaa eikä laskea. Muutoin ajoneuvonostimen valmistaja ja myyjä eivät vastaa mahdollisesti aiheutuvista ongelmista.
- 4.1.4 Käyttäjän ja muiden lähellä olevien henkilöiden pitää ajoneuvonostimen nostamisen aikana olla turvallisella alueella.
- 4.1.5 Kun ajoneuvonostin on saavuttanut halutun korkeuden, katkaise virta, jotta kukaan sivullinen ei voi aiheuttaa vaaratilanteita.
- 4.1.6 Ennen töiden aloittamista varmista, että turvalukituslaite on lukittunut.
Ajoneuvonostimen nostamisen ja laskemisen aikana kukaan ei saa olla nostimen alla.

4.2 KytKentärasian (ohjausrasian) kuvaus



4.3 Käytön vaiheet



4.4 Käyttöohje

Nostaminen

1. Lue ja sisäistä käyttöohje ennen töiden aloittamista.
2. Aja auto symmetrisesti nostinsilloille.
3. Varmista auton paikallaan pysyminen.
4. Kytke ajoneuvonostin päälle, paina nostamisen UP-painiketta ja pidä se painettuna, kunnes nostin on haluamallasi korkeudella.
5. Lukitse nostinsillat turvalukitsimien painikkeella.
6. Kytke päävirtakytkin OFF-asentoon ja aloita autoon kohdistuvien töiden tekeminen.

Laskeminen

1. Kytke virta päälle.
2. Ajoneuvonostimen laskemiseksi paina laskemisen DOWN I -painiketta (alas I).
Ajoneuvonostimen laskeutuminen pysähtyy, kun se on noin 800 mm korkeudella lattiasta.
3. Paina laskemisen DOWN II -painiketta (alas II) nostimen täysin alas laskemiseksi. Tällöin kuulet myös varoitusäänen.
4. Aja ajoneuvo pois.

5. Vianetsintä

HUOMIO: Älä epäröi ottaa yhteyttä huoltoomme, jos et itse pysty poistamaan vian tai häiriön syytä.

Autamme sinua mahdollisimman pian. Kun lähetät meille vian tarkan kuvauksen tai kuvia, pystymme nopeammin määrittämään ja poistamaan vian/häiriön.

| Ongelma | Syy | Ratkaisu |
|--|---|---|
| Moottori ei toimi, ajoneuvonostin ei nouse. | Johtojen liittimet löystyneet. | Tarkasta liittännät ja kiinnitit kunnolla. |
| | Moottori on rikki. | Vaihda moottori. |
| | Rajakatkaisin rikki tai liitos löystynyt. | Liitä rajakatkaisin kunnolla ja säädä tai vaihda. |
| Moottori toimii, mutta ajoneuvonostin ei nouse. | Moottori pyörii väärään suuntaan. 3-vaihevirrann vaiheet liitetty väärin. | Vaihda vaihe 1 ja vaihe 2. |
| | Ylivuotoventtiili on löysällä tai takertelee. | Puhdista tai vaihda se. |
| | Öljypumppu on vaurioitunut. | Vaihde se. |
| | Öljymäärä on liian pieni. | Lisää öljyä. |
| | Öljyletkun liitäntä on löystynyt tai vuotaa. | Tiivistä ja kiristä. |
| | Vaimenninventtiili on löysällä tai takertelee. | Puhdista tai säädä. |
| Nostinsillat laskevat nostamisen jälkeen hitaasti. | Öljyletku vuotaa. | Tarkasta tai vaihda se. |
| | Hydrauliikkasyylinteri vuotaa. | Vaihda tiivisterengas. |
| | Säätöventtiili vuotaa. | Puhdista tai vaihda se. |
| | Ylivuotoventtiili vuotaa. | Puhdista tai vaihda se. |
| | Sähkötoiminen paineen pois-laskuventtiili vuotaa. | Puhdista tai vaihda se. |
| Ajoneuvonostin nostaa liian hitaasti. | Öljynsuodatin on tukossa. | Puhdista tai vaihda se. |
| | Öljymäärä on liian pieni. | Lisää öljyä. |
| | Paineenrajoitusventtiiliä ei ole säädetty oikein. | Säädä se. |
| | Sylinterin hydrauliikkatiivisterengas vaurioitunut. | Vaihda tiivisterengas. |
| | Kuristinventtiili on tukossa. | Puhdista tai vaihda se. |
| Ajoneuvonostin laskee liian hitaasti. | Hydrauliikkaöljy on likaantunut. | Vaihda öljy. |
| | Paineenrajoitusventtiili on tukossa. | Puhdista se. |
| | Öljyletkut ovat tukossa. | Vaihda ne. |

6. Huolto

Yksinkertainen ja edullinen säännöllinen huolto varmistaa, että ajoneuvonostin toimii normaalisti ja turvallisesti. Seuraavassa esitetään säännöllisen huollon vaatimukset. Huoltovälit voidaan valita työolosuhteiden ja käyttöajan perusteella.

6.1. Päivittäinen tarkastus ennen käyttöä

Turvatoimintojen päivittäinen tarkastaminen ennen ajoneuvonostimen käyttämistä on erittäin tärkeää. Vikojen ja häiriöiden havaitseminen ennen ajoneuvonostimen käyttämistä säästää aikaa ja estää vahinkojen, vaurioiden ja loukkaantumisten syntymistä.

- Tarkasta, että öljyletkut ovat kunnolla kiinnitetyt ja tiiviit.
- Tarkasta sähköjohtojen liitokset. Varmista, että kaikki liitokset ovat kunnossa.
- Tarkasta, että ruuvit ovat kunnolla kiristetyt.
- Tarkasta, että turvalaitteet toimivat moitteettomasti.

6.2. Viikoittainen tarkastus

- Tarkasta kaikki liikkuvat osat.
- Tarkasta kaikki turvalaitteet ja -toiminnot.
- Tarkasta hydraulikkaöljyn määrä nostamalla ajoneuvonostin ylös. Jos ajoneuvonostin ei saavuta maksimikorkeuttaan, tarkasta öljymäärä.
- Tarkasta kaikkien ruuvien ja muttereiden kireys ja tarvittaessa kiristä.

6.3. Kuukausittainen tarkastus

- Tarkasta kaikkien ruuvien ja muttereiden kireys ja tarvittaessa kiristä.
- Tarkasta kaikkien liikkuvien osien riittävä voitelu. Tarkasta kulumisjäljet koko nostinlaitteistosta, ja jos havaitset vaurioita, korjaa tai korjauta ne.

6.4. Vuosittainen huolto

- Tyhjennä öljysäiliö. Täytä laitteistoon uusi hydraulikkaöljy.
- Vaihda öljysuodatin.

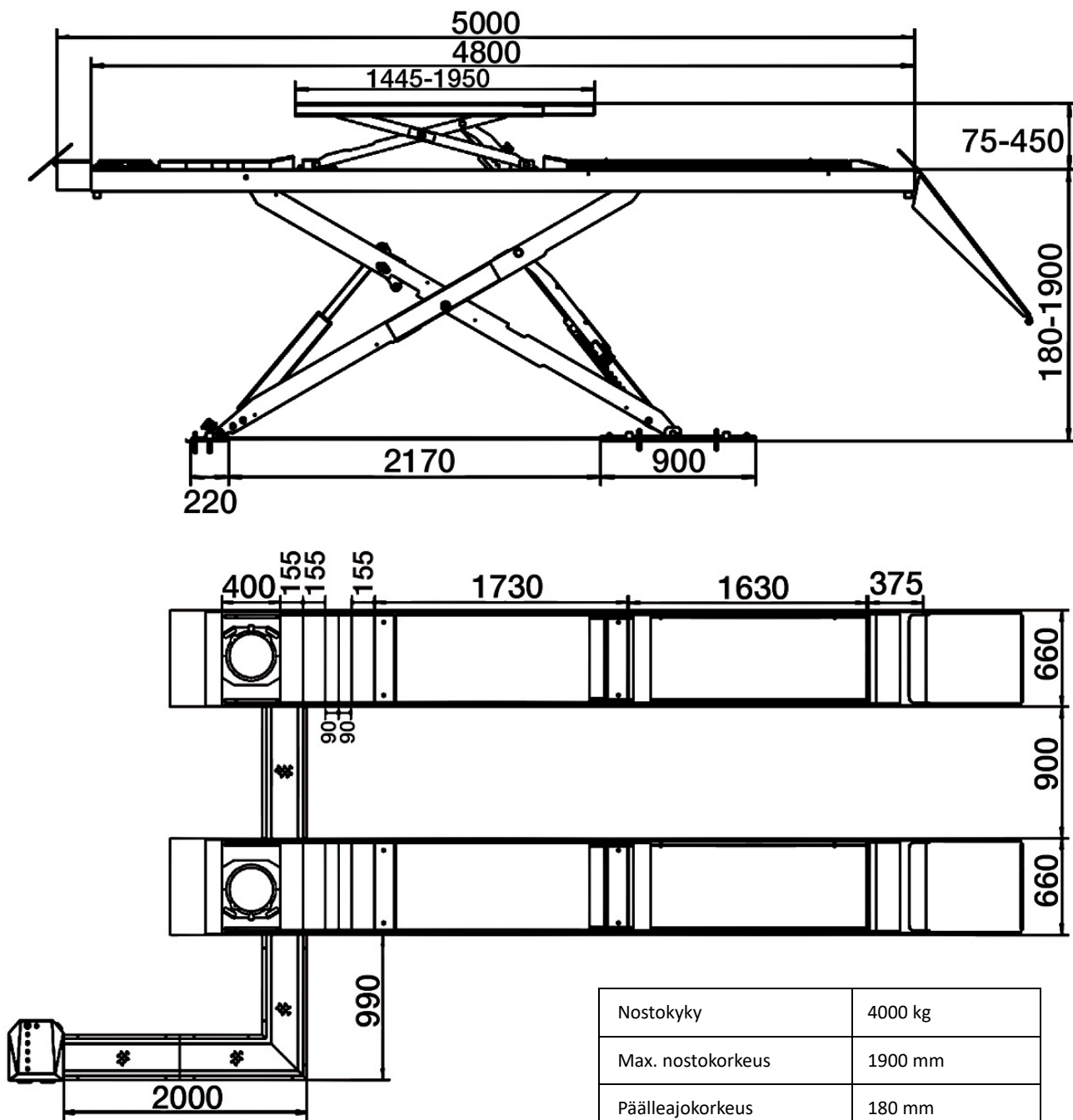
Kun käyttäjä noudattaa edellä annettuja huoltosuosituksia, ajoneuvonostin säilyy hyvässä kunnossa ja edellytykset onnettomuuksien välttämiseen ovat olemassa.

7. LIITTEET

Liite 1: Pakkauslista

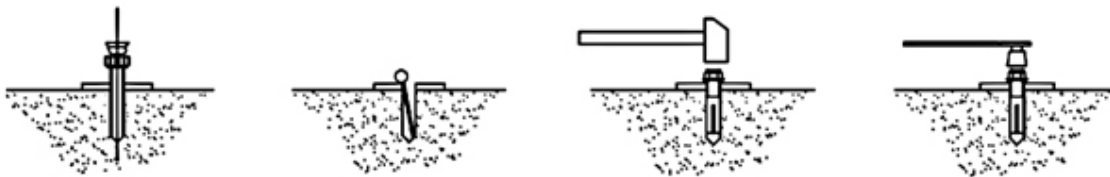
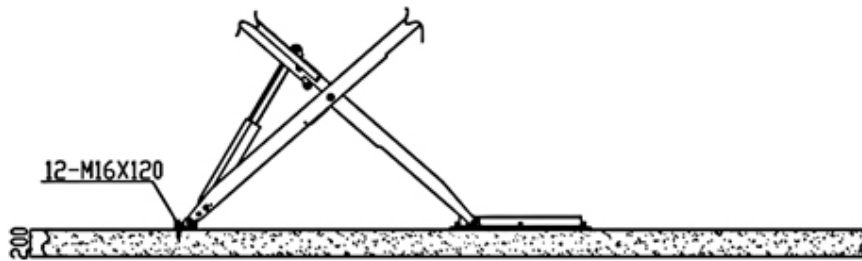
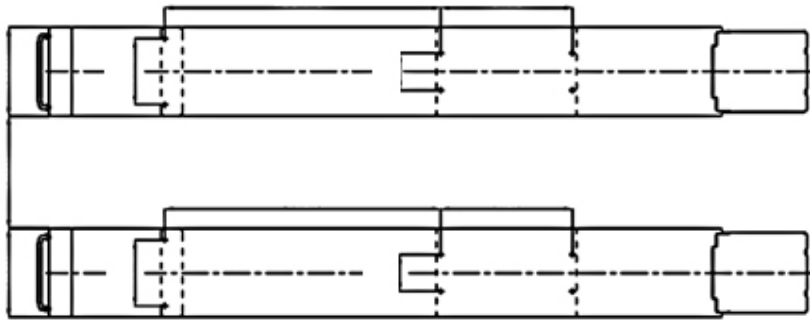
| S/N | Nimi | Nimi | Määrä |
|-----|---------------------------------------|-------------|-------|
| 1 | TW SA-40-V2 ajoneuvonostin (puolisko) | Kokonaisuus | 2 |
| 2 | Kiinnitysankkuri M16*120 | Standardi | 12 |
| 3 | Käyttöyksikkö | Kokonaisuus | 1 |

Liite 2: Yleinen kaaviokuva

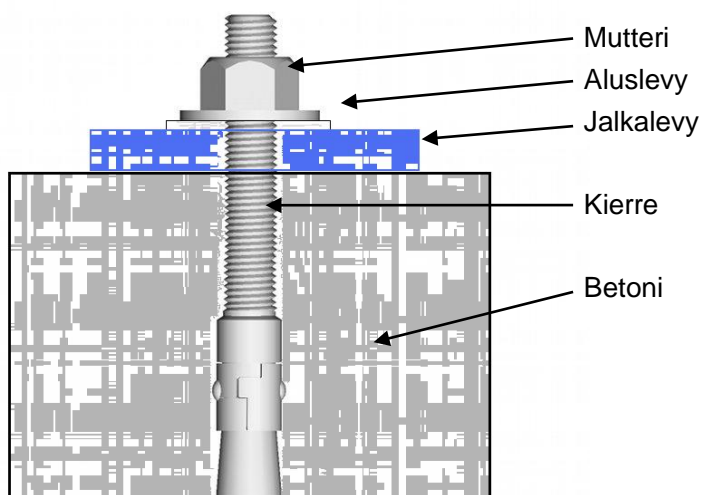


| | |
|---------------------------|------------------------|
| Nostokyky | 4000 kg |
| Max. nostokorkeus | 1900 mm |
| Päälleajokorkeus | 180 mm |
| Nostoaika (kuormitettuna) | < 55 s |
| Laskuaika (kuormitettuna) | < 55 s |
| Hydrauliikkapaine (Mpa) | 20 MPa |
| Paineilmapaine (baaria) | 6-8 kg/cm ² |
| Keventimet: Nostokyky | 4000 kg |
| Keventimet: Nostokorkeus | 450 mm |
| Öljysäiliö | 18 litraa |

Liite 3: Lattiakiinnityksen kaaviokuva

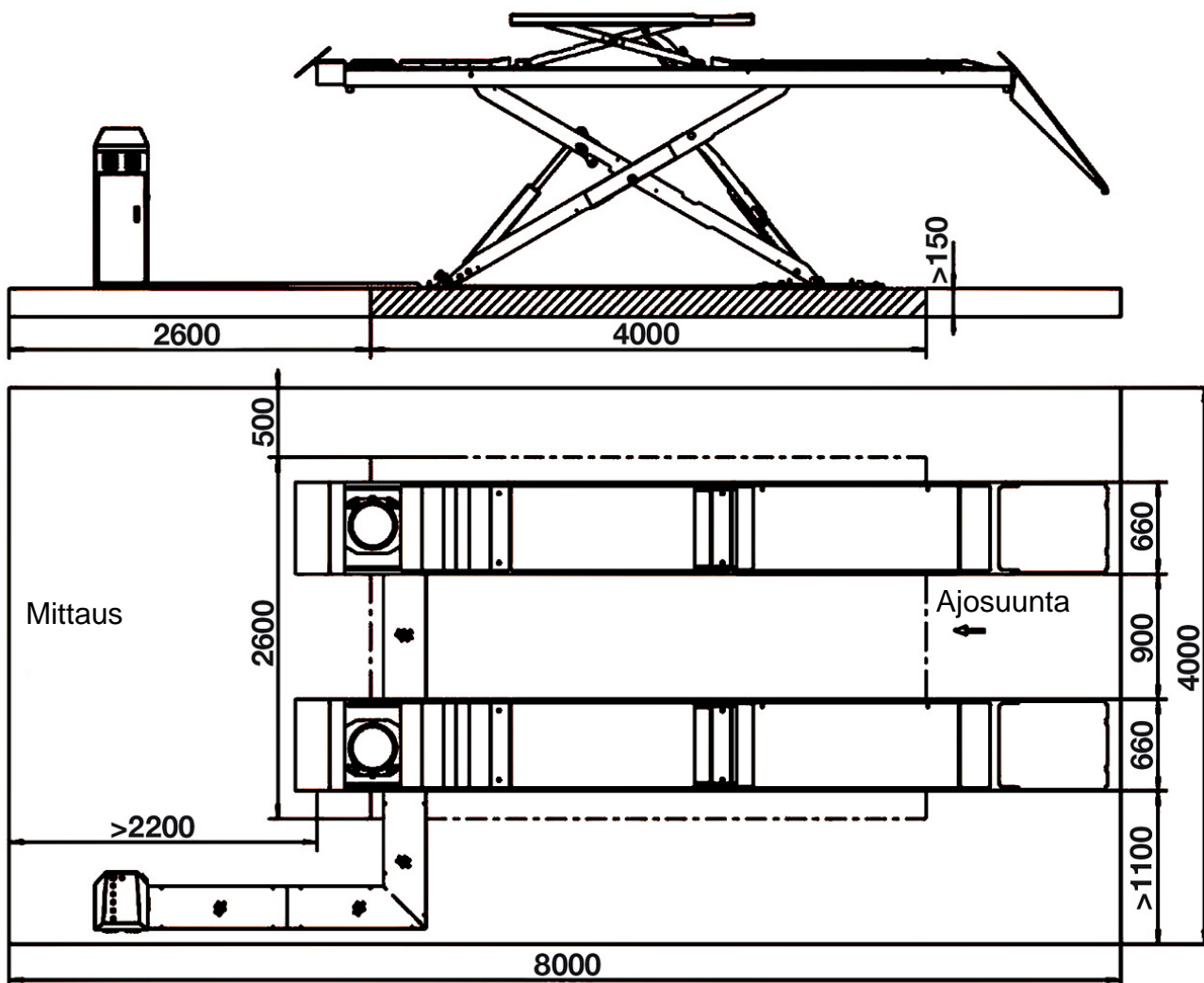


Ankkuripultti



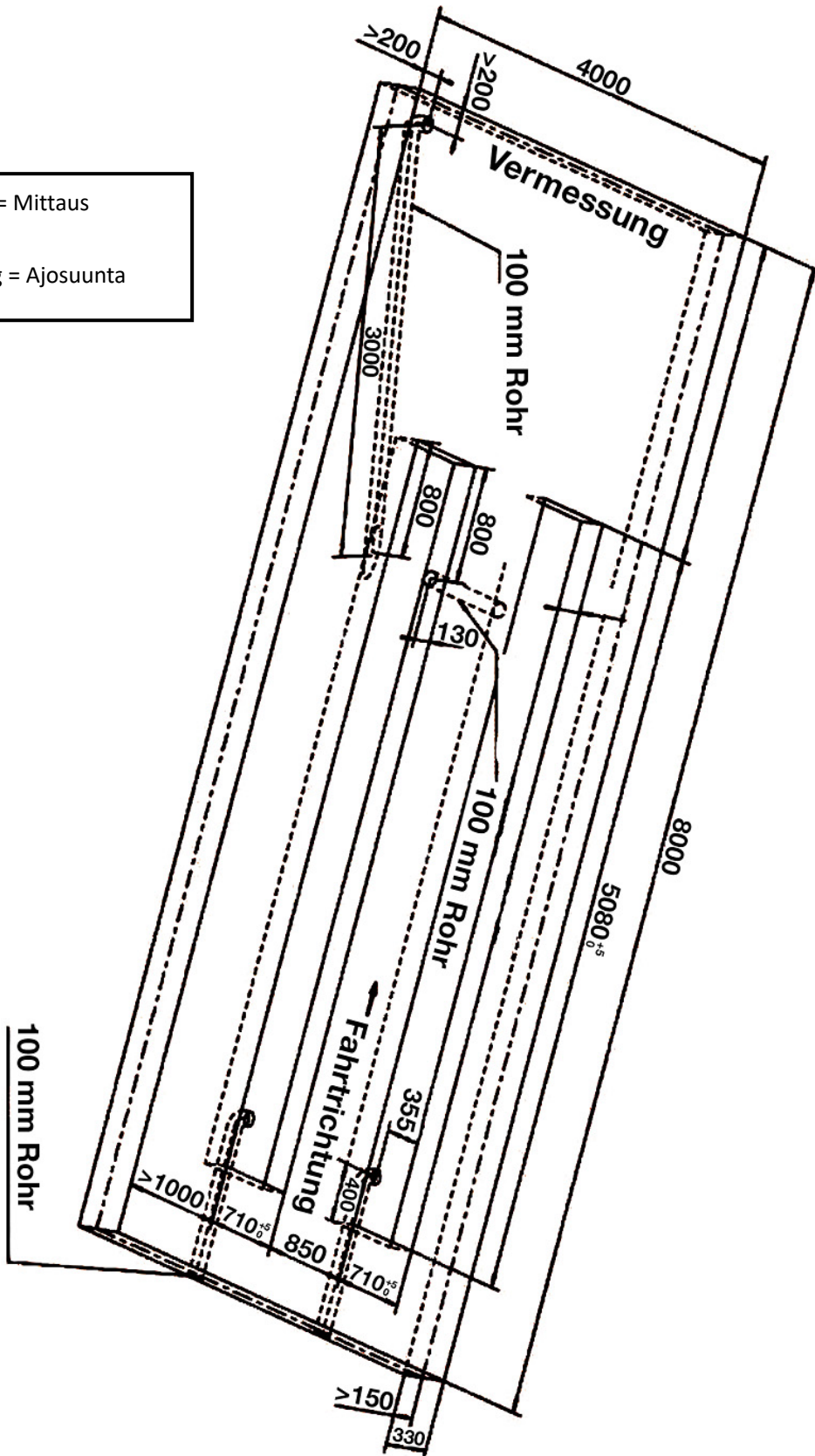
Ankkuripultit 16x120 on kiristettävä 120 Nm tiukkuuteen.

Ylhäältäpäin

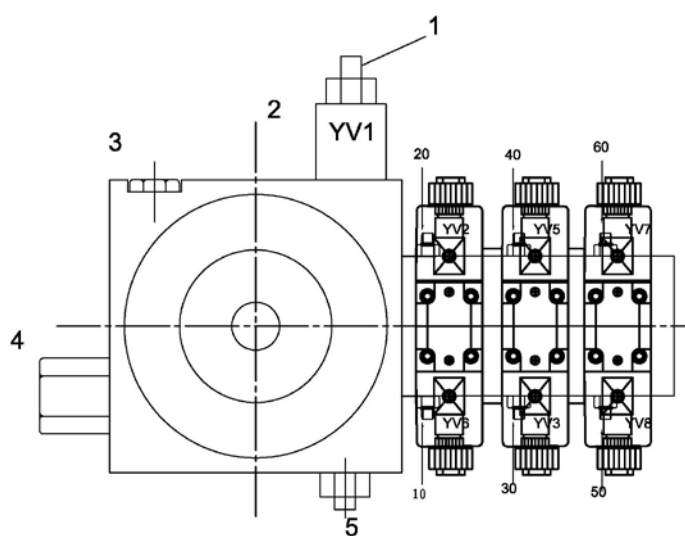
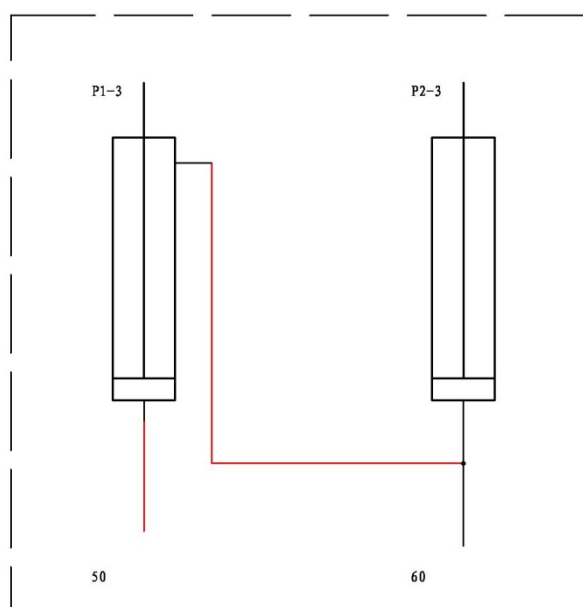
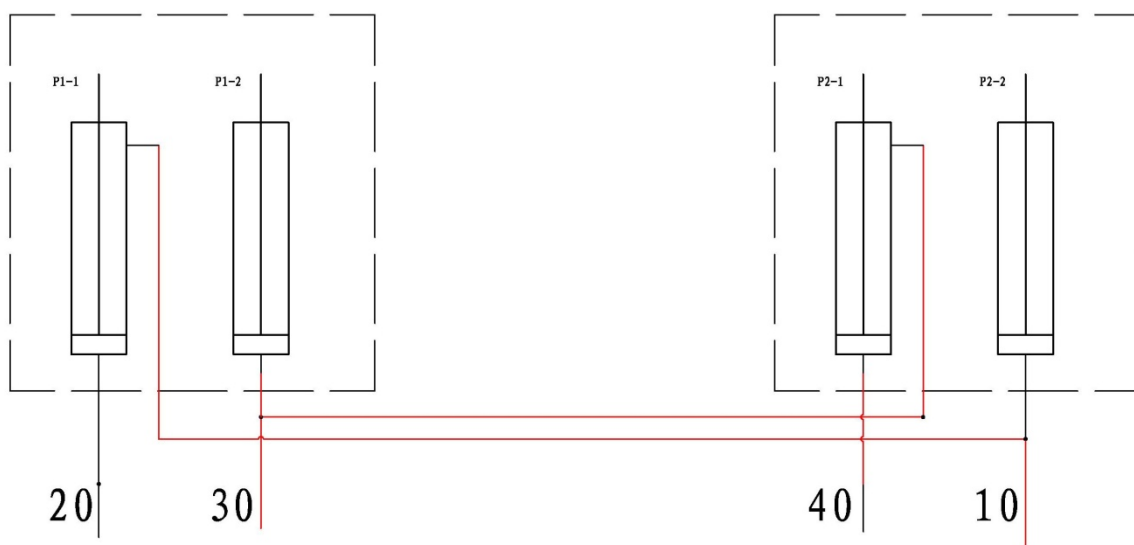


Alhaaltapäin

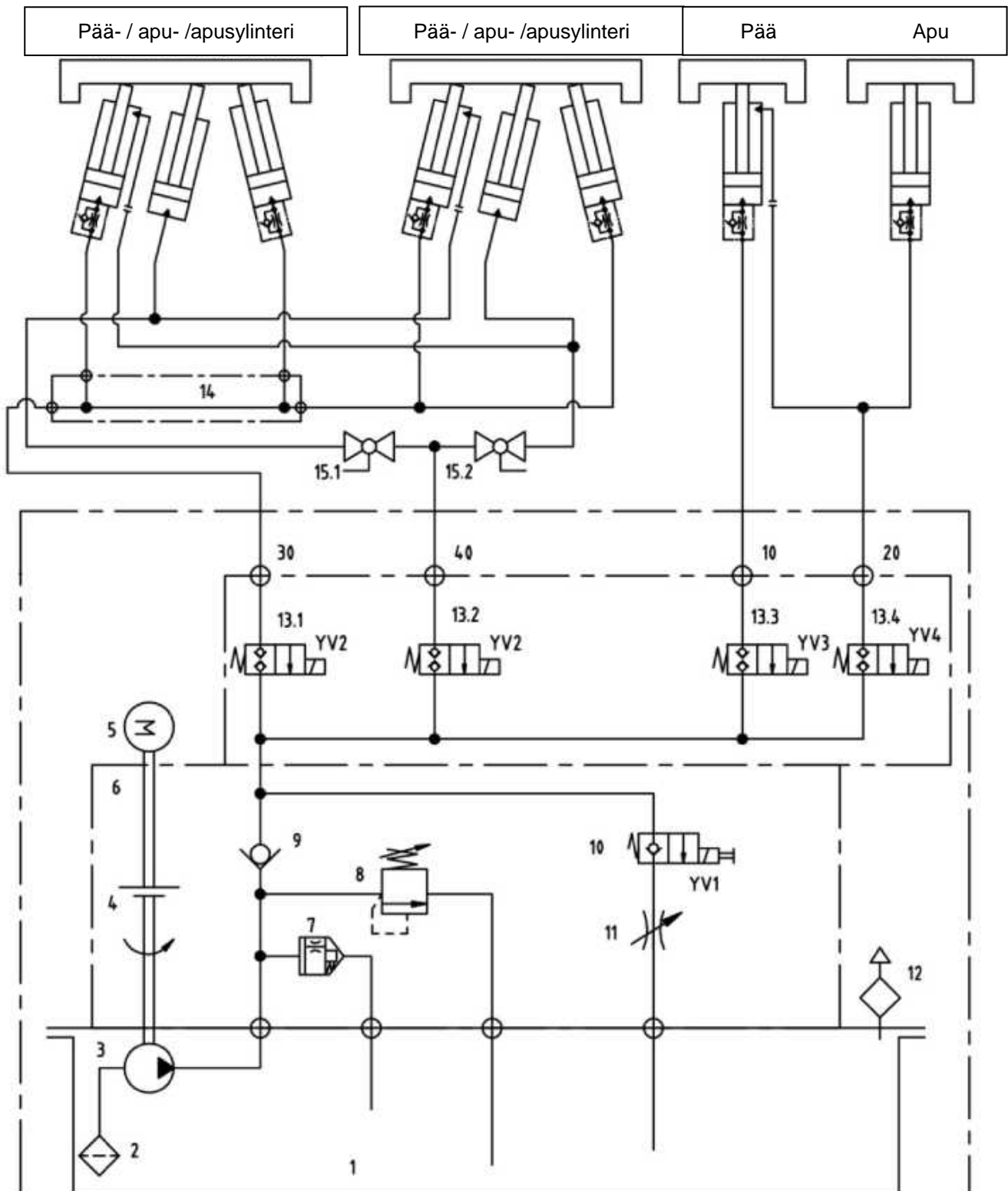
Vermessung = Mittaus
Rohr = Putki
Fahrtrichtung = Ajosuunta

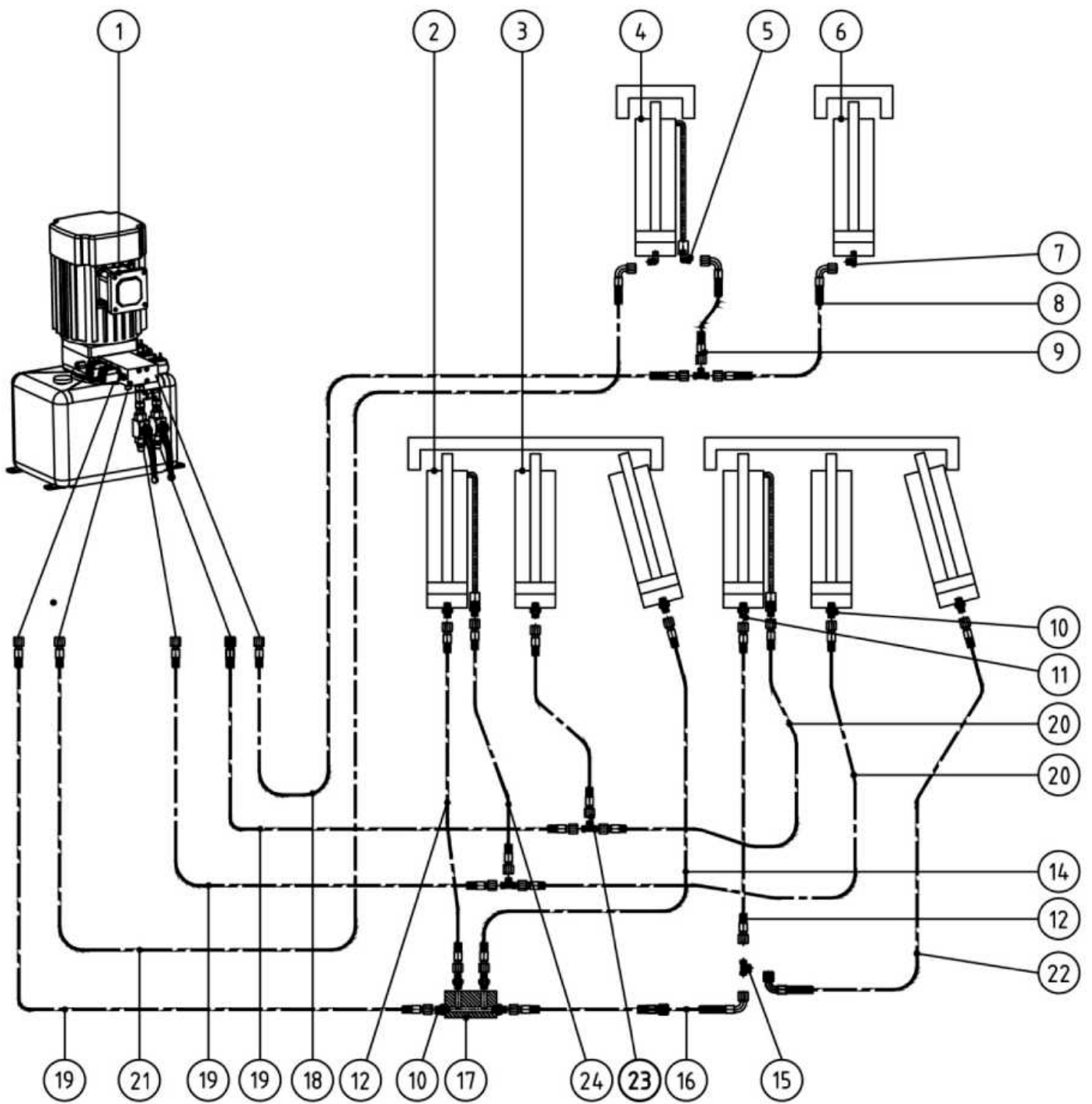


Liite 4: Öljyletkujen liitoskaavio



Liite 5: Hydraulikkakaavio

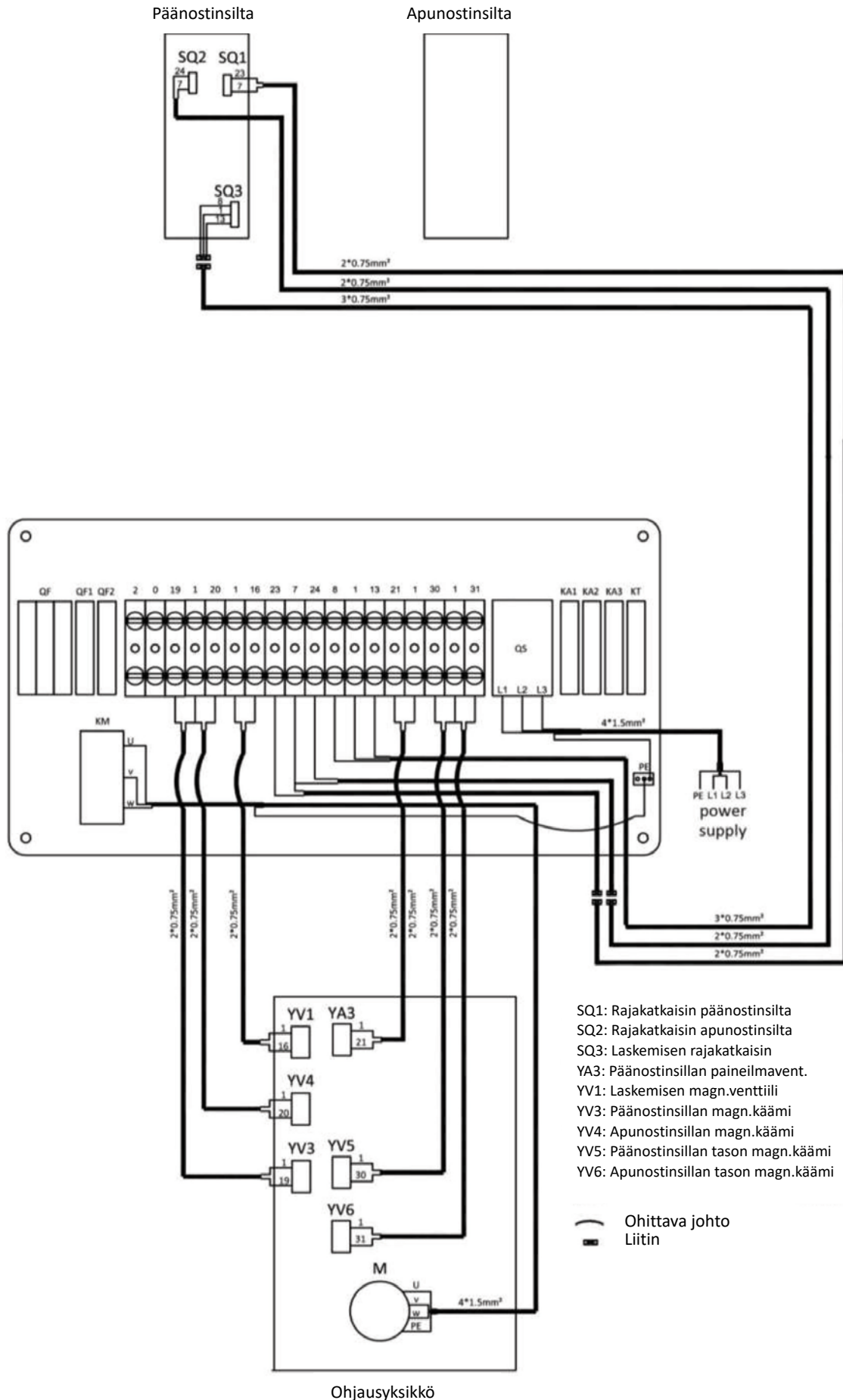


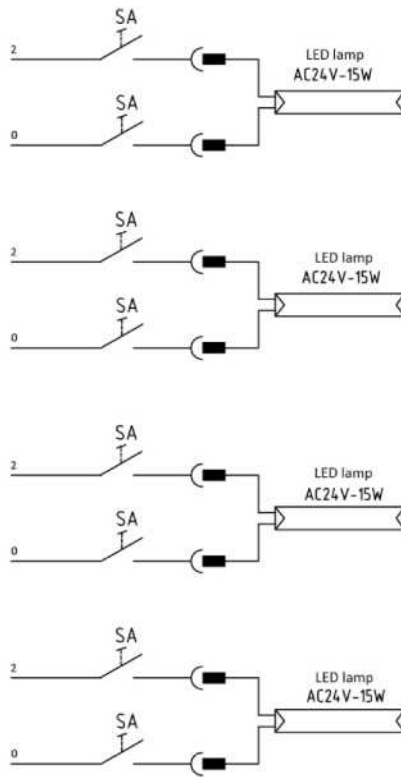
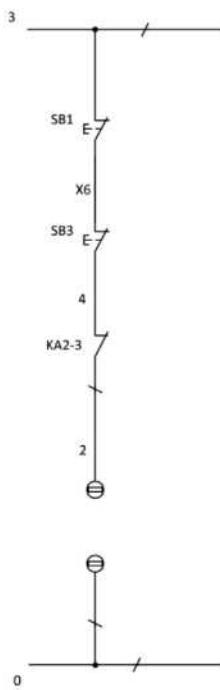
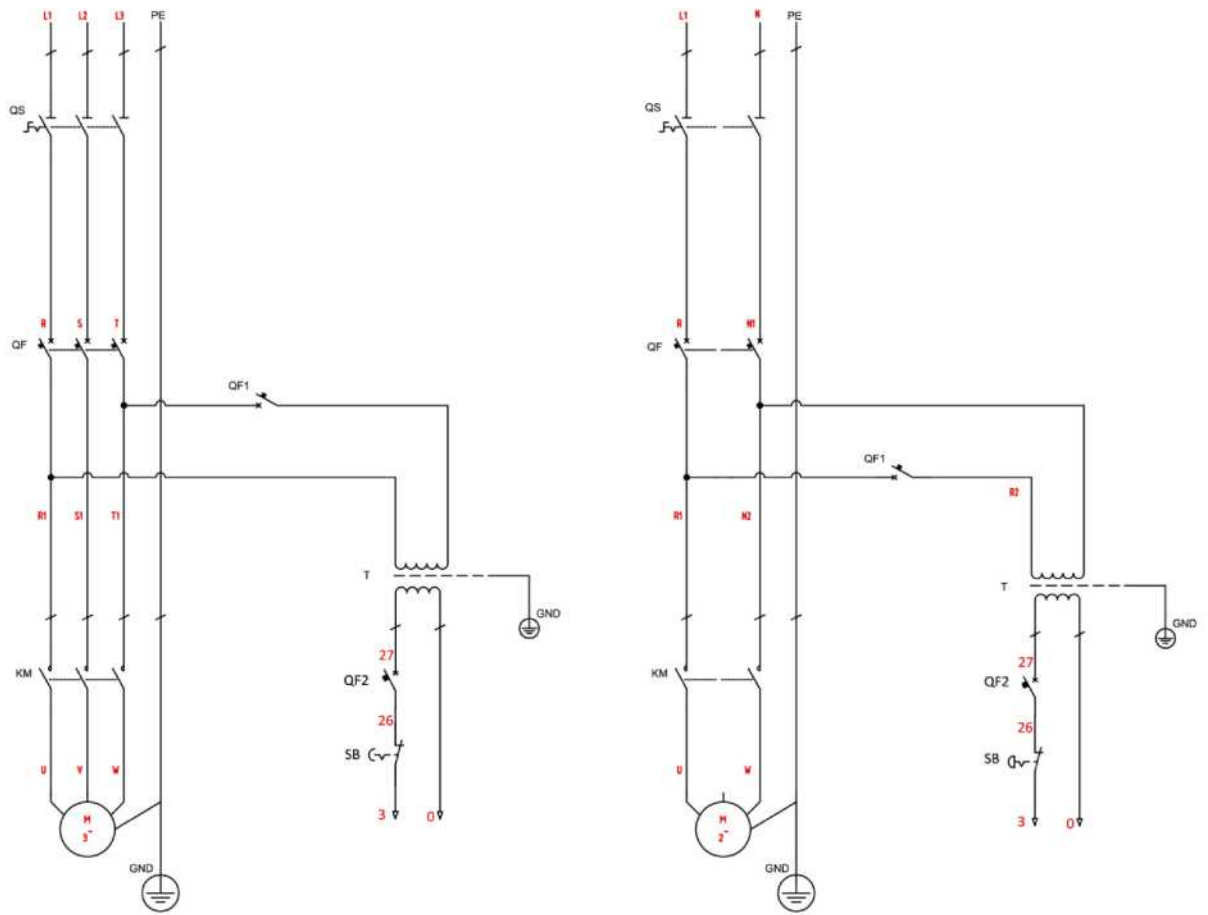


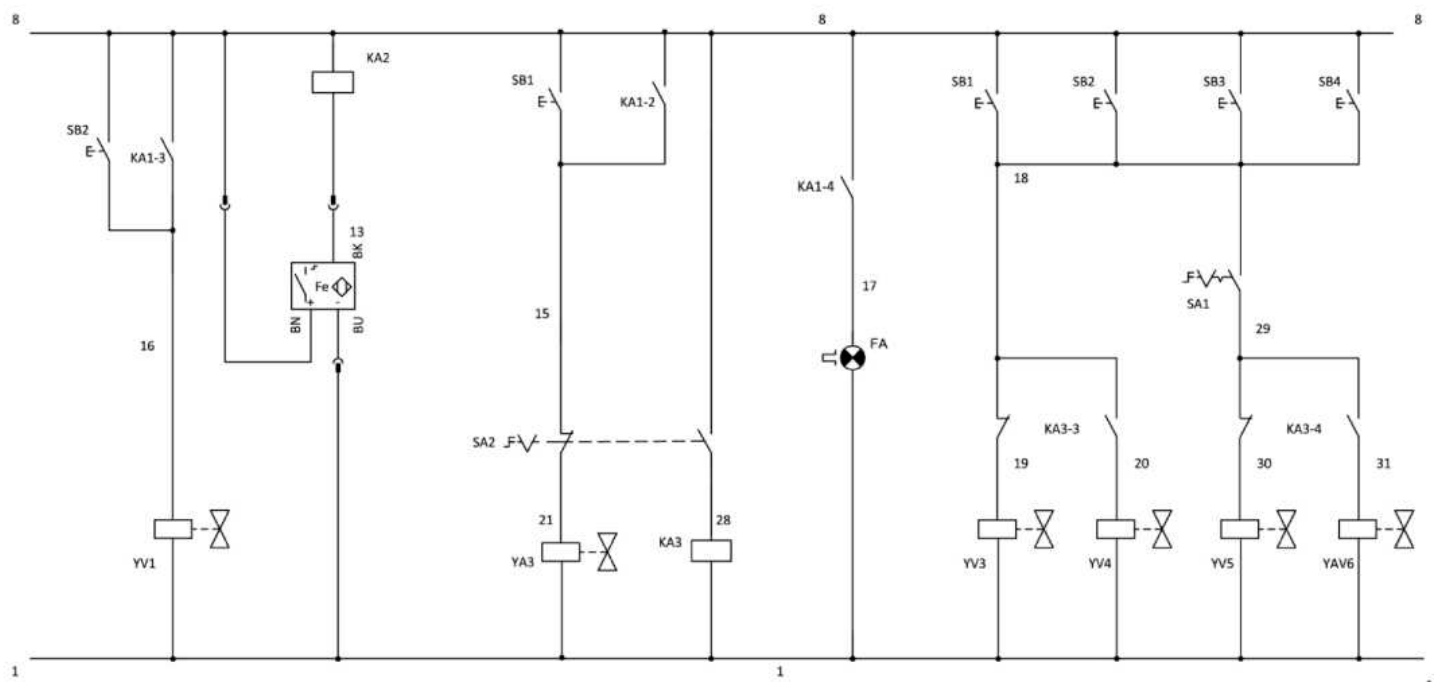
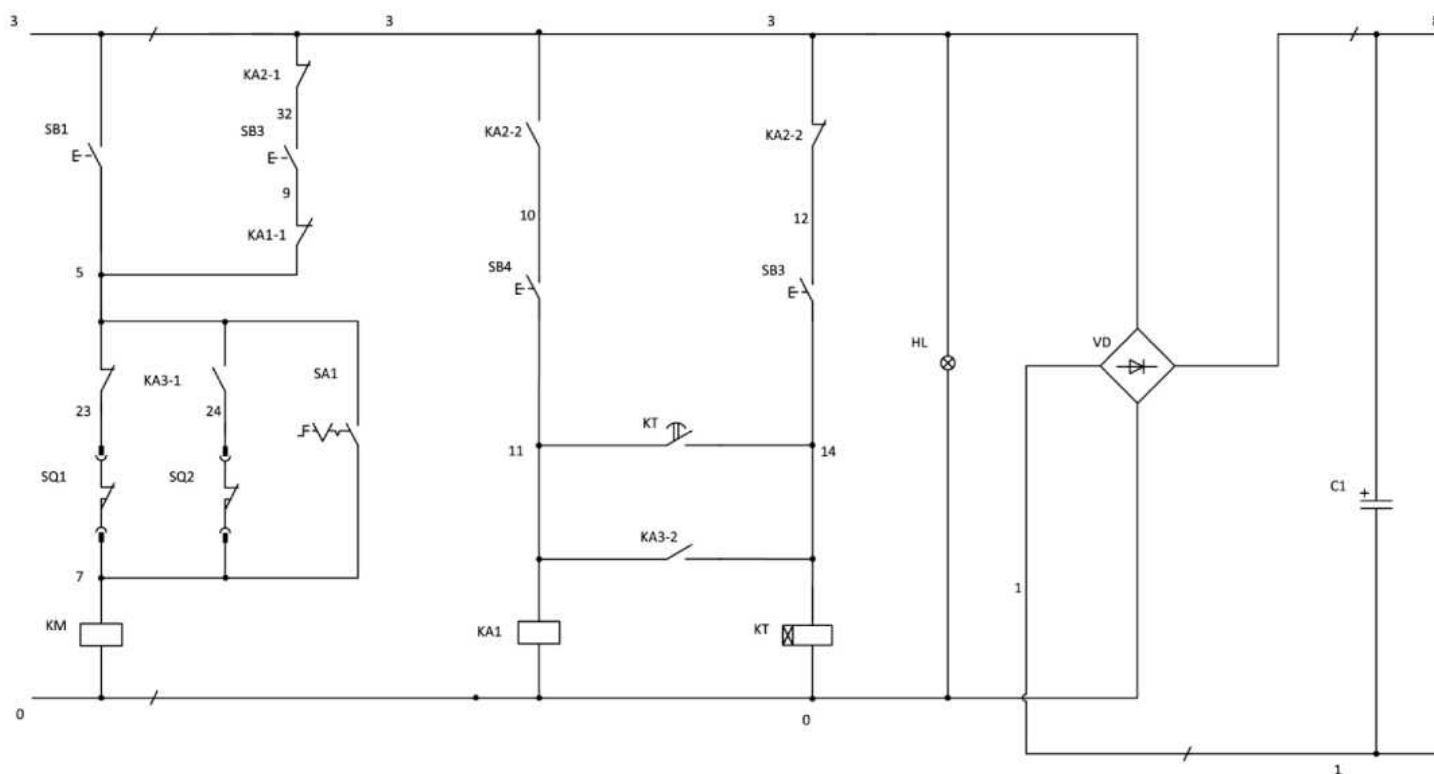
| Kohta | Koodi | Nimi | Spesifikaatio | Määrä |
|-------|------------|---------------------------|------------------------|-------|
| 1 | 610025487 | Moottoriyksikkö | 400V-3PH-3.0KW-50HZ-2P | 1 |
| 2 | 615025004B | Nostinsillan pääsylinteri | 6604B-A4-B1 | 2 |
| 3 | 615025017B | Nostinsillan apusylinteri | 6604B-A4-B2 | 4 |
| 4 | 615025012 | Keventimen pääsylinteri | 6604B-A11-B1 | 1 |
| 5 | 410210011 | 90° liitin | 6603B-A9-B4 | 1 |
| 6 | 615025014 | Keventimen apusylinteri | 6604B-A12-B1 | 1 |
| 7 | 615018001 | Kuristinventtiili 90° | MR30-A24-B16 | 2 |
| 8 | 624001817 | Hydrauliikkaletku | §6R1AT, L = 6650 mm | 1 |
| 9 | 624001818 | Hydrauliikkaletku | §6R1AT, L = 5400 mm | 1 |
| 10 | 615019005 | Hydrauliikkaliitin B | 6501-A4-B16 | 8 |
| 11 | 615019006 | Kuristinventtiili | 6501-A4-B15 | 4 |

| Kohta | Koodi | Nimi | Spesifikaatio | Määrä |
|-------|-----------|--------------------|---------------------|-------|
| 12 | 624001045 | Hydrauliikkaletku | Q6, L = 530 mm | 4 |
| 13 | 410210191 | Hydrauliikkaliitin | 6603B-A9-B8 | 2 |
| 14 | 624001260 | Hydrauliikkaletku | Q6, = 3800 mm | 1 |
| 15 | 410210181 | 3-tieliitin | 6603B-A9-B7 | 4 |
| 16 | 624001815 | Hydrauliikkaliitin | O6, L = 1700 mm | 1 |
| 17 | 410250271 | 4-tieliitin | 6604B-A29 | 1 |
| 18 | 624001819 | Hydrauliikkaletku | §6R1AT, L = 4270 mm | 1 |
| 19 | 624001248 | Hydrauliikkaletku | Q6, L = 3700 mm | 3 |
| 20 | 624001281 | Hydrauliikkaletku | O6, L = 2250 mm | 2 |
| 21 | 624001820 | Hydrauliikkaletku | §6R1AT, L = 9200 mm | 1 |
| 22 | 624001052 | Hydrauliikkaletku | Q6, L = 3800 mm | 1 |

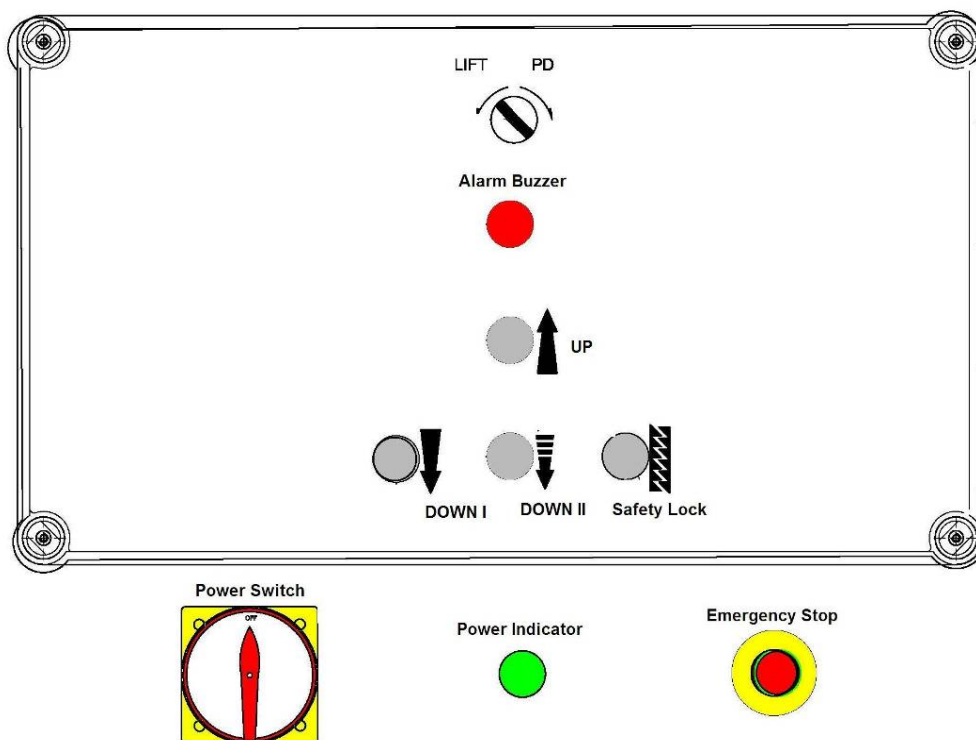
Liite 6: Kytentäkaavio



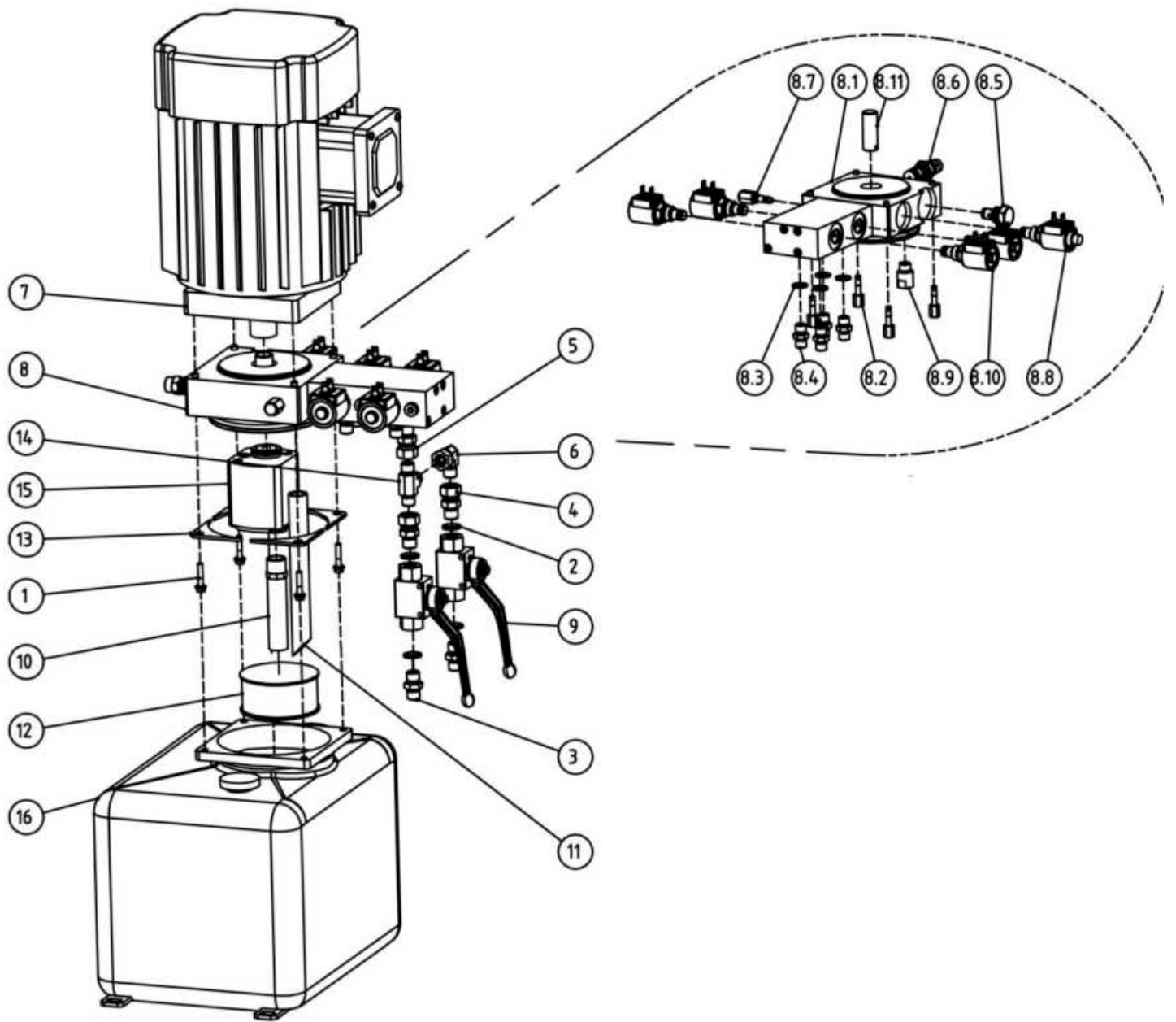




Liite 7: Varaosaluettelo

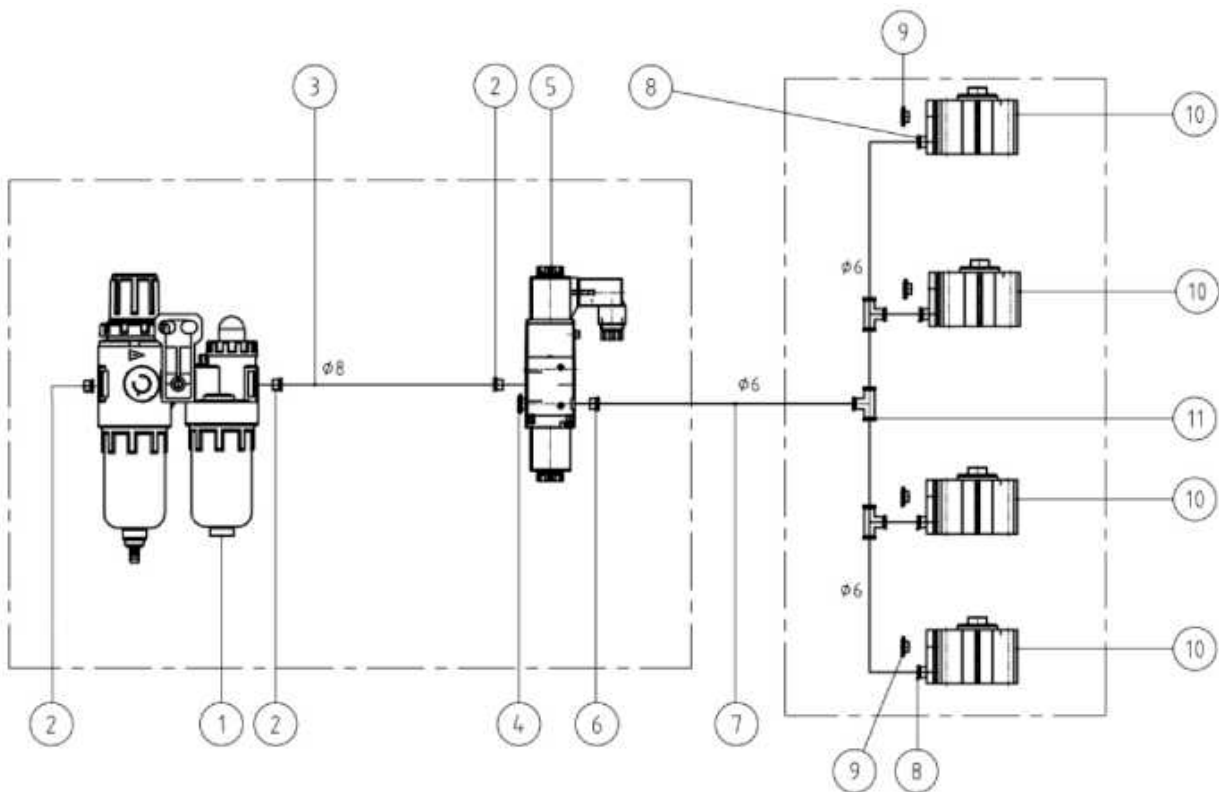


| Kohta | Koodi | Nimi | Spesifikaatio | Määrä |
|-------------|-----------|----------------------------|---------------------------|-------|
| T | 320101035 | Muunnin | JBK3(JBK5)-100VA 380V-24V | 1 |
| M | 320203001 | Moottori | 380V-3.5KW -3PH-50HZ-2P | 1 |
| SQ1 | 320301003 | Rajakatkaisin | D4MC-5020 | 1 |
| SQ2 | 320301011 | Rajakatkaisin | TZ8108 | 1 |
| SQ3 | 320302002 | Tunnistin | PL05-N/1.8M | 1 |
| SA1 | 320303013 | Katkaisin | AR22PR-220B | 1 |
| SA2 | 320303009 | Katkaisin | AR22PR-211B | 1 |
| QS | 320304001 | Päävirtakytkin | LW26GS-20/04 | 1 |
| SB2 | 320401017 | Nuppi | AR22F0R-20-W | 1 |
| SB1,SB3,SB4 | 320401019 | Nuppi | AR22F0R-31-W | 3 |
| SB | 320402002 | HÄTÄSEIS | XB2BS542C | 1 |
| | 320503002 | Maadoitusliittimet | 4:00 PM | 1 |
| | 320505006 | Johtoliitin | VK-5N(UK-5N) | 18 |
| | 320505011 | Pidinosa | LT-2.5 | 2 |
| KA2;KA3 | 320601001 | Rele | HH54P-L/DC24V (MY4NJ) | 2 |
| KA1 | 320601002 | Rele | HH54P-L/AC24V(MY4NJ) | 1 |
| | 320601011 | Relelohja | PYF-14A-E | 3 |
| | 320601018 | Relekannatin | | 6 |
| KT | 320602001 | Aikakytkentärele | ST6P-2AC24V5S | 1 |
| | 320602006 | Aikakytkentäreleen sokkeli | PYF-08A-E | 1 |

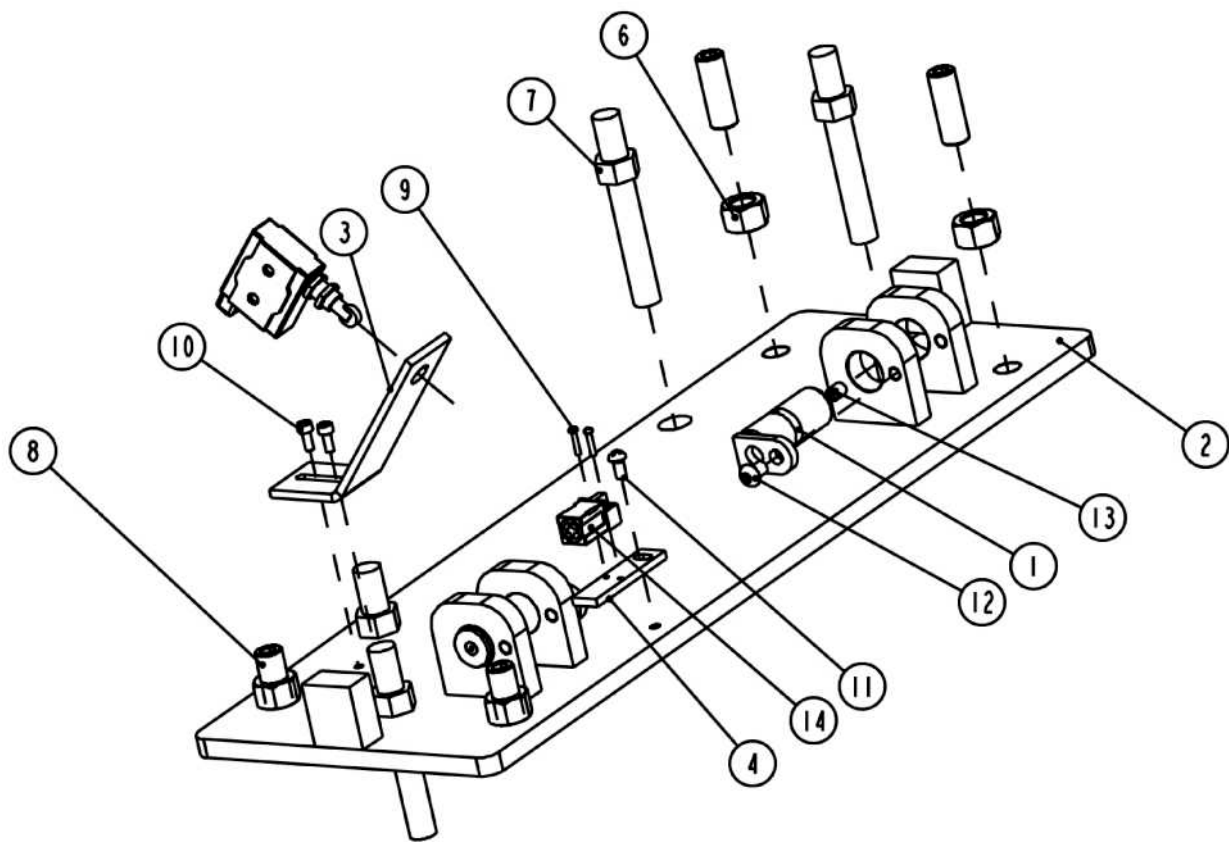


| Kohta | Koodi | Nimi | Spesifikaatio | Määrä |
|--------------|--------------|-----------------------|------------------------|--------------|
| 1 | 201103001 | Ruuvi | M5*25 | 4 |
| 2 | 207103025 | Aluslevy | G1/4 | 4 |
| 3 | 310101010 | Liitin | G1/4-G1/4 | 2 |
| 4 | 310101042 | Säädettävä liitin | 6604-BJMSC-G1/4 | 2 |
| Kohta | Koodi | Nimi | Spesifikaatio | Määrä |
| 5 | 310101044 | Säädettävä liitin | 6604-BJ MSC-M1415-G1/4 | 1 |
| 6 | 310102035 | Säädettävä liitin 90° | EW-G1/4SR-G1/4 I60 | 1 |
| 7 | 320203104 | Moottori IE2 | 380V3.5KW3PH50HZ2P | 1 |

| | | | | |
|------|-------------|---|-----------------|---|
| 8 | 330102003 | Venttiiliryhmä | YF-6603GNE | 1 |
| 8.1 | - | Venttiiliryhmä | YF-8 | 1 |
| 8.2 | 202109064 | Ruuvi | M6*30, | 4 |
| 8.3 | 207103025 | Aluslevy | G1/4 | 4 |
| 8.4 | 310101010 | Liitin | M1415-G1/4 | 4 |
| 8.5 | 330302001 | Paineenrajoitusventtiili | DYF-C | 1 |
| 8.6 | 330304001 | Paineenrajoitusventtiili | EYF-C | 1 |
| 8.7 | 330305002 | Kuristinventtiili | JYF-TJLD-C | 1 |
| 8.8 | 330308006 | Sähkömagneettinen paineen poislaskuventtiili | DHF06-220H/DC24 | 1 |
| 8.9 | 330308008 | Tasonsäätöventtiili | HZYF-C1 | 1 |
| 8.1 | 330308008 | Tasonsäätöventtiili | DHF06-228H/DC24 | 4 |
| 8.11 | 330404001 | Kytkin | YL-A | 1 |
| 9 | 330307001 | Kuulahana 2-tie | GE2G1/4111AB | 2 |
| 10 | 330401001 | Imuputki | YX-BL-170 | 1 |
| 11 | 330402001 | Paluuputki | YH-D | 1 |
| 12 | 330403001 | Öljynsuodatin | YG-C | 1 |
| 13 | 410010091 | Kiinnityslevy | 6254E-A4-B12 | 4 |
| 14 | 410210181 | 3-tieliitin | 6603B-A9-B7 | 1 |
| 15 | 330201014 g | Vaihteisto | CBK-F242-G | 1 |
| 16 | 330405017B | Öljysäiliö | 6503-A13 | 1 |



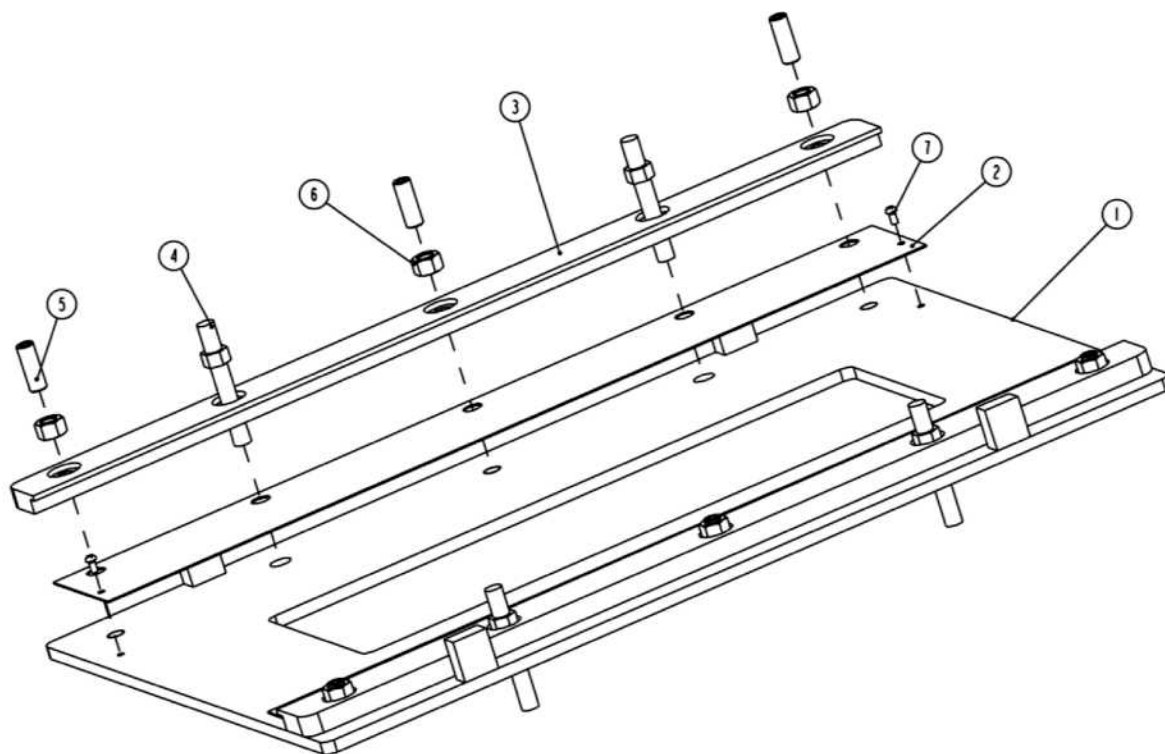
| Kohta | Koodi | Nimi | Spesifikaatio | Määrä |
|-------|-----------|------------------------------|------------------|-------|
| 1 | 321004006 | Huoltoyksikkö | AFC2000 | 1 |
| 2 | 310102015 | Paineilmaliitin | KLL8-02 | 3 |
| 3 | 123010201 | Paineilmaletku | DE8 | 1 |
| 4 | 310401001 | Paineilma-magneettiventtiili | 3V210-08DC24V | 1 |
| 5 | 310201002 | Vaimennin | SLM02 R1/4 (M12) | 1 |
| 6 | 310103005 | 3-tieliitin | KLE-6 | 3 |
| 7 | 310501005 | Paineilmasyylinteri | CQ2B32*30D | 4 |
| 8 | 310201003 | Vaimennin | SLM01 R1/8 (M8) | 4 |
| 9 | 310101017 | Paineilmaliitin | KLC6-02 | 1 |
| 10 | 310101024 | Paineilmaliitin | KLC6-01 | 4 |



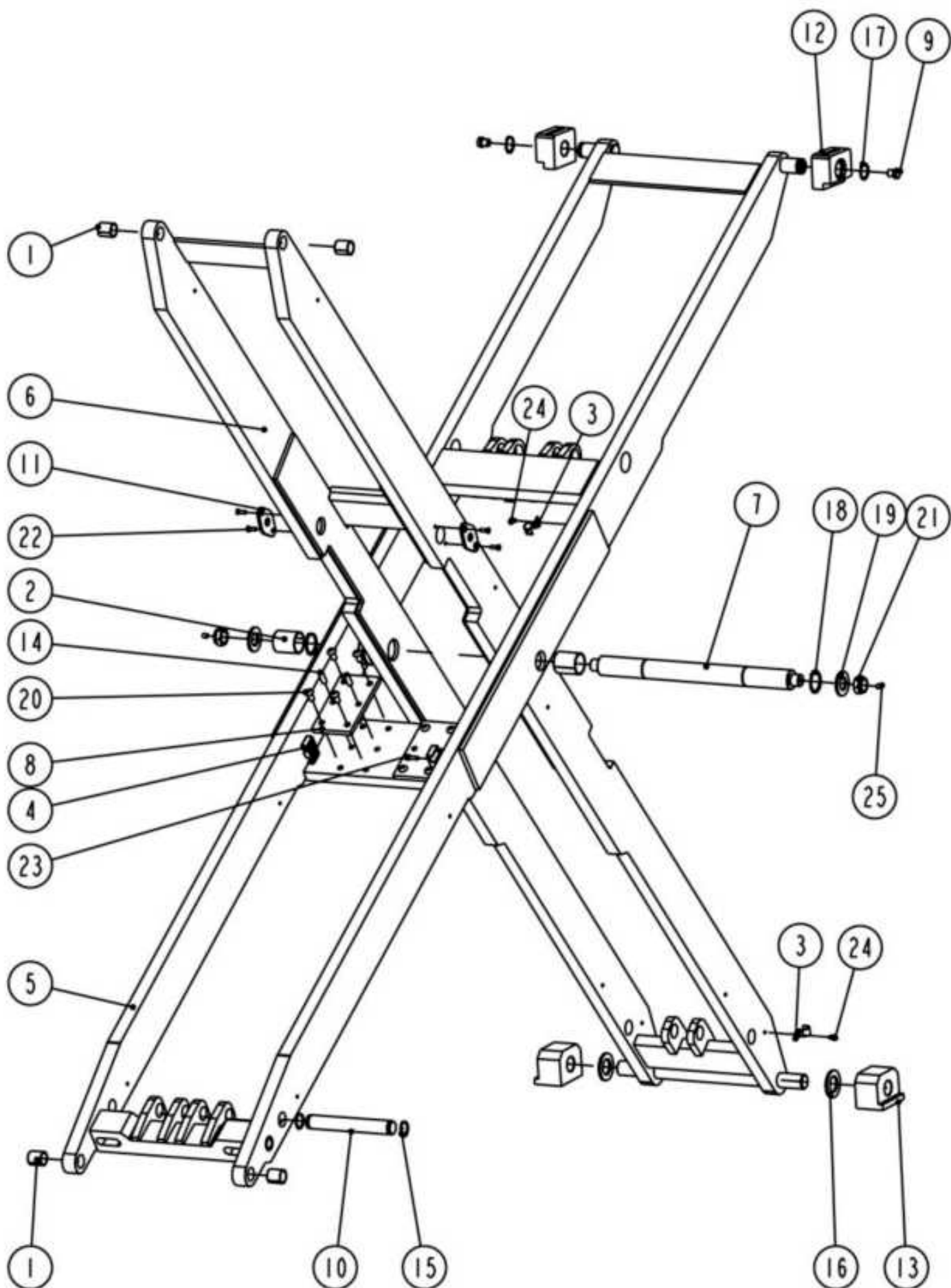
| Kohta | Koodi | Nimi | Spesifikaatio | Määrä |
|-------|-----------|-------------------------------|---------------|-------|
| 1 | 612019504 | Akseli | 65012-A1-B5 | 2 |
| 2 | 614025056 | Pohjalevy A | 6604V2-A1-B1 | 1 |
| 3 | 410254270 | Rajakatkaisimen kiinnityslevy | 6604V2-A1-B2 | 1 |
| 4 | 410250013 | Rajakatkaisimen kiinnityslevy | 6604V2-A1-B3 | 1 |
| 5 | 320301003 | Rajakatkaisin | D4MC-5020 | 1 |
| 6 | 203101009 | Mutteri M16 | M16-GB6170 | 4 |
| 7 | 201202001 | Ankkuripultti M16*120 | M16X120 | 4 |
| 8 | 202205002 | Kuusiokantaruuvi | M16X50-GB77 | 4 |
| 9 | 202101002 | Ruuvi | M3X15-GB818 | 2 |
| 10 | 202109008 | Ruuvi | M5X12-GB70 | 2 |

Oikeudet painovirheisiin, virheisiin ja teknisiin muutoksiin pidätetään.

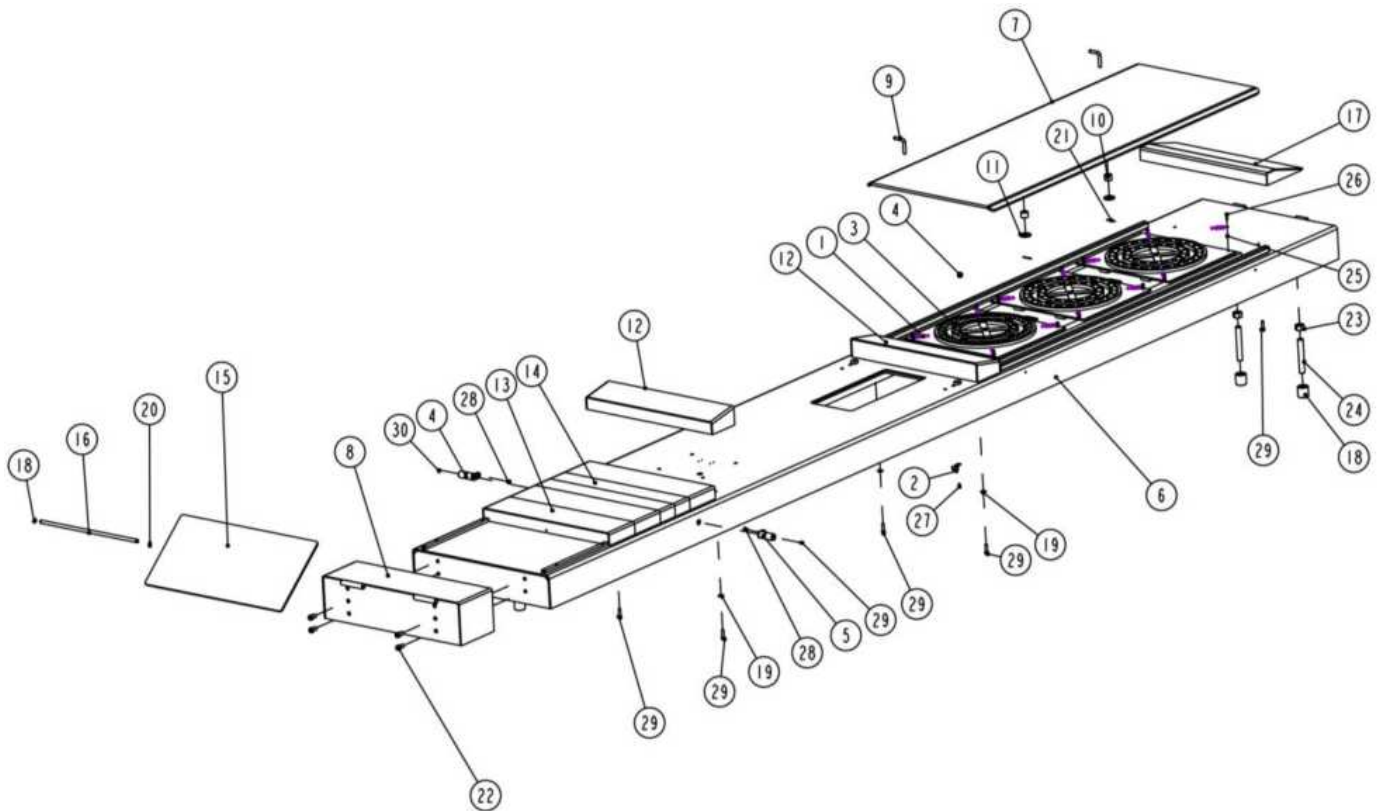
| | | | | |
|----|-----------|-----------------|---------------|---|
| 11 | 202101029 | Ruuvi | M6X12-GB818 | 1 |
| 12 | 202110004 | Ruuvi | M8X12_GB70_2 | 2 |
| 13 | 208106002 | Voitelunippa M8 | M8YP_GB7940_4 | 2 |
| 14 | 320302002 | Tunnistin | PL-05P | 1 |



| Kohta | Koodi | Nimi | Spesifikaatio | Määrä |
|-------|-----------|-----------------------|---------------|-------|
| 1 | 615025032 | Pohjalevy | 6604V2-A2-B1 | 1 |
| 2 | 410253550 | Liukukisko | 6604V2-A2-B2 | 2 |
| 3 | 410253681 | Kiinnityslevy B | 6604V2-A2-B3 | 2 |
| 4 | 201202001 | Ankkuripultti M16*120 | M16X120 | 4 |
| 5 | 202205002 | Ruuvi | M16X50-GB77 | 6 |
| 6 | 203101009 | Mutteri | M16_GB6170 | 6 |
| 7 | 202101029 | Ruuvi | M6X12-GB818 | 4 |

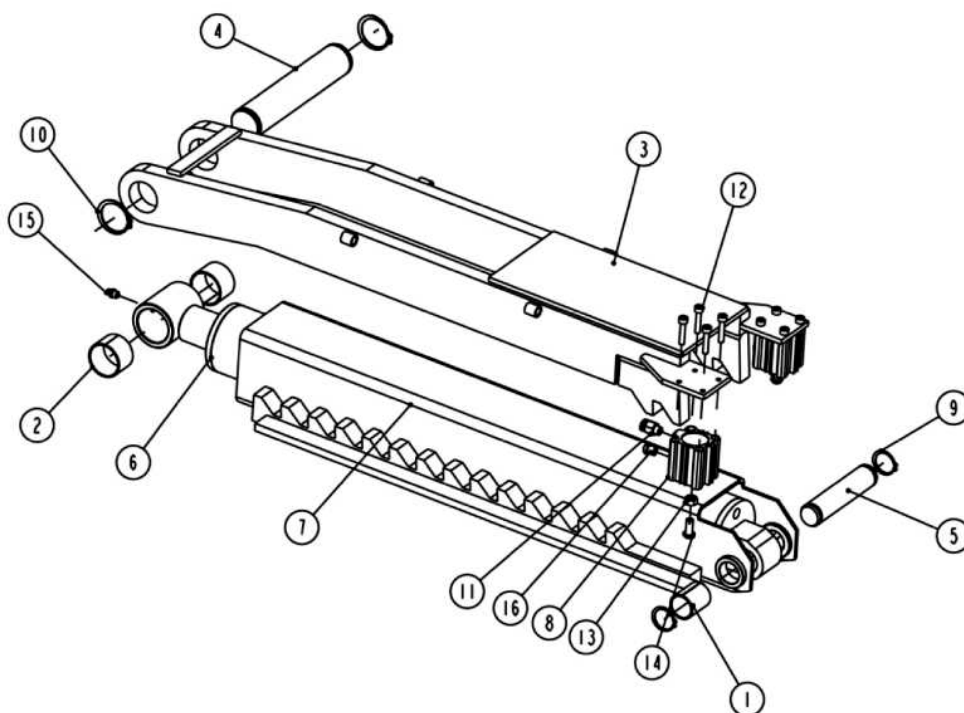


| Kohta | Koodi | Nimi | Spesifikaatio | Määrä |
|-------|------------|------------------------|----------------|-------|
| 1 | 205101052 | Holkki | 2530_SF-2X | 4 |
| 2 | 205101060 | Holkki | 4050_SF-2X | 2 |
| 3 | 410060021 | Kiinnike | 6254-A1-B4 | 2 |
| 4 | 420270070 | Hydrauliikan suojalevy | 6435B-A3-B27 | 2 |
| 5 | 614025059B | Saksiosa ulompi | 6604V2-A3-B1 | 1 |
| 6 | 614025060 | Saksiosa sisempi | 6604V2-A3-B2 | 1 |
| 7 | 410252281 | Akseli | 6604V2-A3-B3 | 1 |
| 8 | 410250061 | Levy | 6604V2-A3-B4 | 2 |
| 9 | 420250090 | Levy | 6604V2-A3-B5 | 2 |
| 10 | 410252321 | Akseli | 6604V2-A3-B6 | 1 |
| 11 | 410251750 | Kiinnityslevy | 6604V2-A3-B7 | 2 |
| 12 | 420260020B | Liukukappale | 6605B-A6-B1-C2 | 2 |
| 13 | 420260030B | Liukukappale | 6605B-A6-B2-C2 | 2 |
| 14 | 206101008 | Tappi | D10X30_GB119 | 4 |
| Kohta | Koodi | Nimi | Spesifikaatio | Määrä |
| 15 | 204301010 | Tiivisterengas | D28-GB894_1 | 2 |
| 16 | 204101015 | Aluslevy D30 | D30-GB95 | 2 |
| 17 | 204301011 | Tiivisterengas | D30-GB894_1 | 2 |
| 18 | 204301014 | Tiivisterengas | D40-GB894_1 | 2 |
| 19 | 204101014 | Aluslevy C | M27 | 2 |
| 20 | 202110007 | Ruuvi | M10X20_GB70_2 | 8 |
| 21 | 203103018 | Mutteri | M24ZS | 2 |
| 22 | 202103015 | Ruuvi | M6X16-GB819 | 4 |
| 23 | 202109021 | Ruuvi | M6X20-GB70 | 2 |
| 24 | 202101027 | Ruuvi | M6X8-GB818 | 2 |
| 25 | 208106002 | Voitelunippa M8 | M8YP_GB7940_4 | 2 |



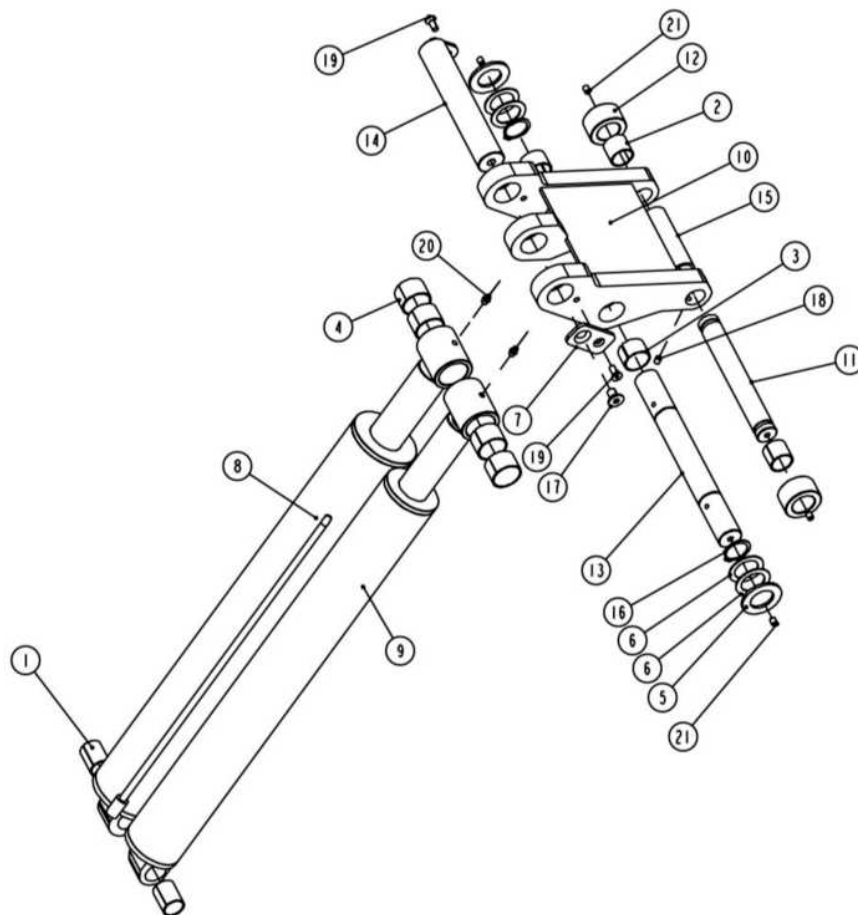
| Kohta | Koodi | Nimi | Spesifikaatio | Määrä |
|-------|------------|--------------------------|---------------|-------|
| 1 | 410274470B | Palautusjousi | 410274470B | 12 |
| 2 | 410060021 | Kiinnike | 6254-A1-B4 | 3 |
| 3 | 420270100B | Teräskuulan kiinnitysosa | 6435B-A20 | 3 |
| 4 | 420270110 | Teräskuula | 6435B-A21 | 120 |
| 5 | 612019504 | Tappi | 65012-A1-B5 | 2 |
| 6 | 614025061 | Nostinsilta | 6604V2-A4-B1 | 1 |
| 7 | 614025062 | Levy | 6604V2-A4-B2 | 1 |
| 8 | 614025063 | Päätykappale | 6604V2-A4-B3 | 1 |
| 9 | 410250221B | Pultti | 6604V2-A4-B4 | 2 |
| Kohta | Koodi | Nimi | Spesifikaatio | Määrä |
| 10 | 420250010 | Nailonholkki | 6604V2-A4-B5 | 2 |
| 11 | 410250011 | Aluslevy | 6604V2-A4-B6 | 2 |
| 12 | 614025071 | Välilevy | 6604V2-A4-B7 | 2 |
| 13 | 614025064 | Välilevy A | 6604V2-A4-B8 | 3 |
| 14 | 614025065 | Välilevy B | 6604V2-A4-B9 | 2 |
| 15 | 614025066B | Ajosilta | 6604V2-A4-B10 | 1 |
| 16 | 410250211 | Akseli | 6604V2-A4-B12 | 1 |
| 17 | 614025067 | Ajosiltalevy | 6604V2-A4-B13 | 1 |
| 18 | 420260010 | Liukukappale | 6605-A1-B8 | 4 |
| 19 | 204101006 | Aluslevy D10 | D10-GB95 | 4 |
| 20 | 204301002 | Tiivisterengas | D12-GBT894_2 | 2 |

| | | | | |
|----|-----------|-----------------|---------------|----|
| 21 | 206201001 | Sokka | D2_5X30-GB91 | 2 |
| 22 | 202109050 | Ruuvi | M12X20_GB70 | 4 |
| 23 | 203101012 | Mutteri | M20-GB6170 | 8 |
| 24 | 202205005 | Ruuvi | M20X140_GB77 | 4 |
| 25 | 203101004 | Mutteri M6 | M6-GB6170 | 12 |
| 26 | 202109021 | Ruuvi | M6X20-GB70 | 12 |
| 27 | 202101027 | Ruuvi M6*8 | M6X8-GB818 | 3 |
| 28 | 202110004 | Ruuvi | M8X12_GB70_2 | 2 |
| 29 | 202109031 | Ruuvi M8*30 | M8X30-GB70 | 6 |
| 30 | 208106002 | Voitelunippa M8 | M8YP_GB7940_4 | 2 |



| Kohta | Koodi | Nimi | Spesifikaatio | Määrä |
|-------|------------|------------------------|---------------|-------|
| 1 | 205101015 | Holkki | 2840_SF-2X | 1 |
| 2 | 205101034 | Holkki | 4030_SF-2X | 2 |
| 3 | 614025069 | Turvalukitsin ylhäällä | 6604V2-A5-B3 | 1 |
| 4 | 410252381 | Akseli | 6604V2-A5-B4 | 1 |
| 5 | 410252391 | Akseli | 6604V2-A5-B5 | 1 |
| 6 | 615025017B | Sylinteri | 6604V2-A5B-B1 | 1 |
| 7 | 614025070 | Sylinterin kotelo | 6604V2-A5B-B2 | 1 |
| 8 | 310501005 | Paineilmasyylinteri | CQ2B32-30D | 2 |
| 9 | 204301012 | Tiivisterengas | D28_GB894_1 | 2 |
| 10 | 204301014 | Tiivisterengas | D40-GB894_1 | 2 |
| 11 | 310101024 | Paineilmaliitin | KCL6-01 | 2 |
| 12 | 202109023 | Ruuvi | M6X30-GB70 | 8 |
| 13 | 203101005 | Mutteri | M8-GB6170 | 2 |

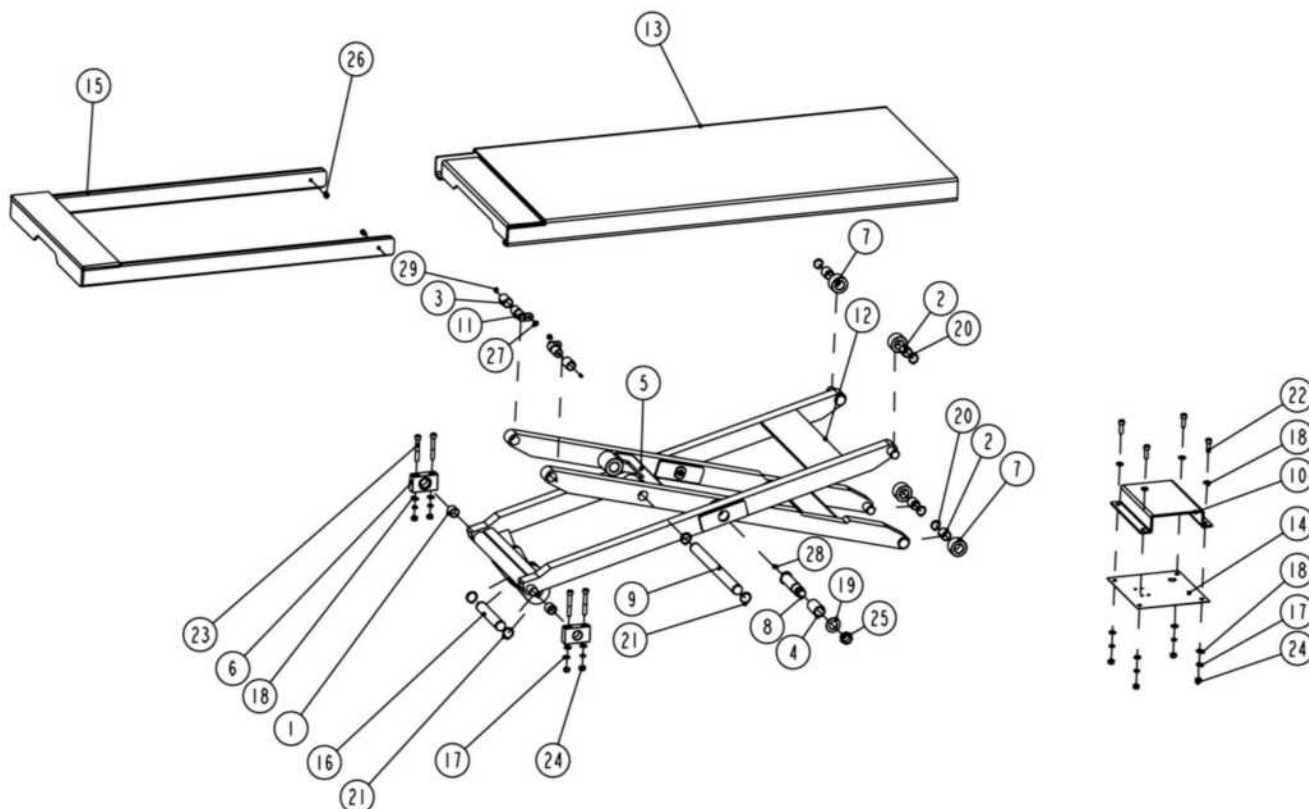
| | | | | |
|----|-----------|--------------|---------------|---|
| 14 | 202110005 | Ruuvi | M8X20_GB70_2 | 2 |
| 15 | 208106001 | Voitelunippa | M8YB_GB9740_1 | 1 |
| 16 | 310201003 | Vaimennin | PSV1_8 | 2 |



| Kohta | Koodi | Nimi | Spesifikaatio | Määrä |
|-------|------------|----------------|---------------|-------|
| 2 | 205101054 | Holkki | 3030_SF-2X | 2 |
| 3 | 205101026 | Holkki | 3525_SF-2X | 2 |
| 4 | 205101034 | Holkki | 4030_SF-2X | 4 |
| 5 | 410200111 | Levy | 6503-A3-B4 | 2 |
| 6 | 410240031 | Aluslevy | 6603GN-A10 | 4 |
| 7 | 410250291 | Kiinnityslevy | 6604B-A7-B7 | 1 |
| 8 | 615025004B | Pääsylinteri | 6604V2-A5-B1 | 1 |
| 9 | 615025017B | Apusylinteri | 6604V2-A5B-B1 | 1 |
| 10 | 614025045 | Levy | 6604V2-A6-B1 | 1 |
| 11 | 410252401 | Akseli | 6604V2-A6-B2 | 1 |
| 12 | 410250231 | Holkki | 6604V2-A6-B3 | 2 |
| 13 | 410252411 | Akseli | 6604V2-A6-B4 | 1 |
| 14 | 614025081 | Pultti | 6604V2-A6-B5 | 1 |
| 15 | 410252430 | Levy | 6604V2-A6-B6 | 1 |
| 16 | 204301012 | Tiivisterengas | D35-GB894_1 | 2 |

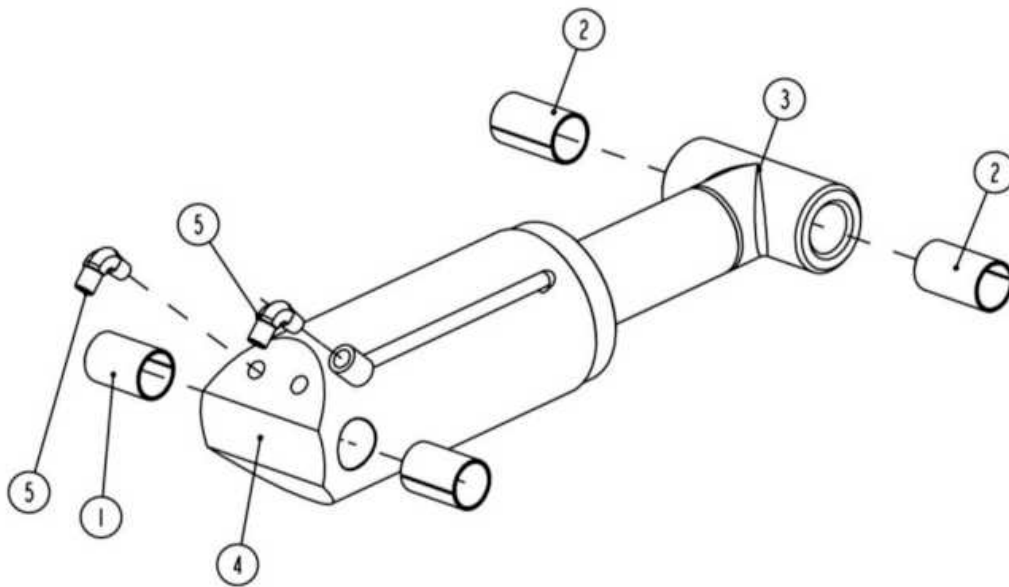
Oikeudet painovirheisiin, virheisiin ja teknisiin muutoksiin pidätetään.

| | | | | |
|----|-----------|-----------------|---------------|---|
| 17 | 202111014 | Ruuvi M12*20 | M12X20_GB70_3 | 1 |
| 18 | 202206007 | Ruuvi M8*12 | M8X12-GB78 | 2 |
| 19 | 202111007 | Ruuvi M8*20 | M8X20_GB70_3 | 2 |
| 20 | 208106001 | Voitelunippa | M8YB_GB9740_1 | 2 |
| 21 | 208106002 | Voitelunippa M8 | M8YP_GB7940_4 | 4 |

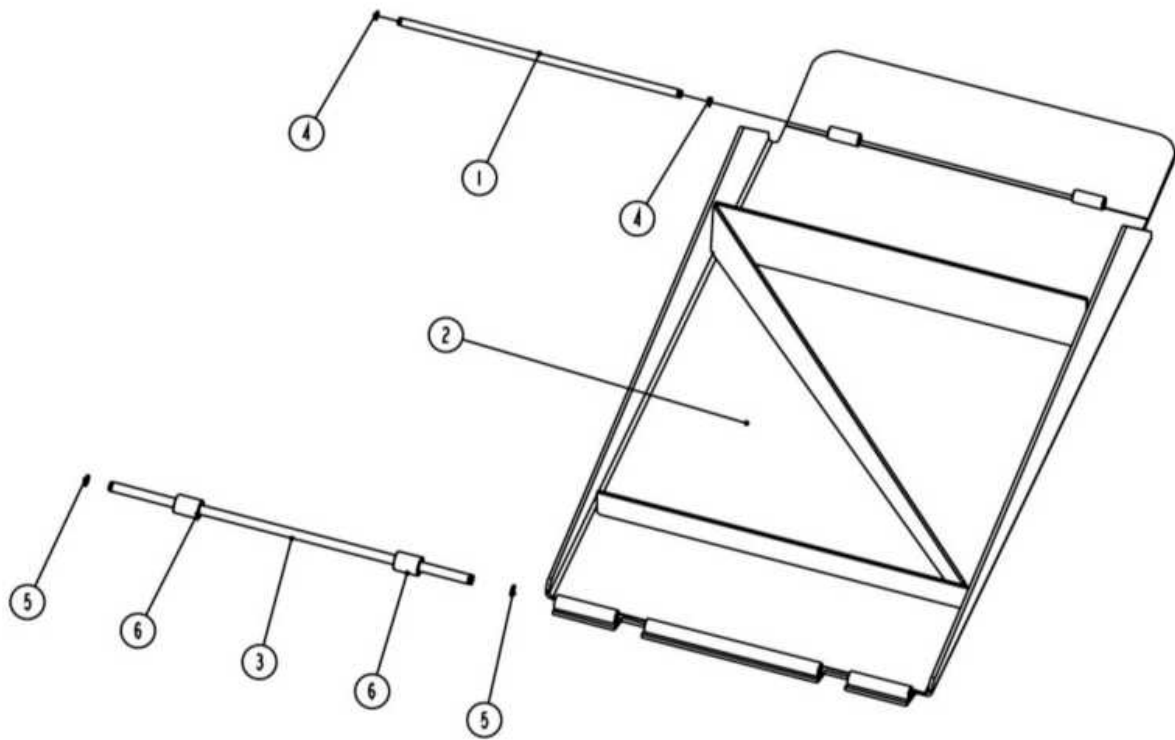


| Kohta | Koodi | Nimi | Spesifikaatio | Määrä |
|-------|------------|-------------------------|----------------|-------|
| 1 | 205103003 | Holkki | 2525_SF-1X | 2 |
| 2 | 205101012 | Holkki | 2530_SF-1X | 4 |
| 3 | 205101094 | Holkki | 2540_SF-2X | 2 |
| 4 | 205101025 | Holkki | 3058_SF-2X | 2 |
| 5 | 614027270B | Akseli | 6435BWF-C05 | 1 |
| 6 | 410276701 | Kiinnityslohko | 6435BWF-C03-20 | 2 |
| 7 | 410276711B | Liukupyörä | 6435BWF-C03-21 | 4 |
| 8 | 410276721C | Akseli | 6435BWF-C03-22 | 2 |
| 9 | 410276731 | Sylinteriakseli | 6435BWF-C03-23 | 1 |
| 10 | 410276813 | Rajakatkaisimen pelti | 6435BWF-C11-1 | 1 |
| 11 | 612019504 | Kiinnityslevy | 65012-A1-B5 | 2 |
| 12 | 614025046B | Saksijärjestelmän pelti | 6604V2-A7-B1 | 1 |
| 13 | 614025048 | Nostinsilta | 6604V2-A7-B3 | 1 |
| 14 | 410254430B | Levy | 6604V2-A7-B4 | 1 |
| 15 | 614025050 | Ajosillan jatke | 6604V2-A7-B5 | 1 |

| | | | | |
|----|-----------|-------------------|---------------|----|
| 16 | 410254541 | Akseli | 6604V2-A7-B7 | 1 |
| 17 | 204201005 | Jousilevy | D10_GB93 | 8 |
| 18 | 204101006 | Aluslevy | D10_GB95 | 12 |
| 19 | 204101012 | Aluslevy | D24-GB95 | 2 |
| 20 | 204301009 | Tiivisterengas | D25-GB894_1 | 4 |
| 21 | 204301011 | Tiivisterengas | D30-GB894_1 | 4 |
| 22 | 202109043 | Ruuvi | M10X30_GB70 | 4 |
| 23 | 202109080 | Ruuvi | M10X70_GB70 | 4 |
| 24 | 203101006 | Mutteri | M10_GB6170 | 8 |
| 25 | 203103018 | Mutteri | M24ZS | 2 |
| 26 | 202109027 | Ruuvi | M8X12-GB70 | 2 |
| 27 | 202110004 | Ruuvi | M8X12_GB70_2 | 2 |
| 28 | 208106001 | Voitelunippakuppi | M8X1_GB7940_1 | 2 |
| 29 | 208106002 | Voitelunippa M8 | M8YP_GB7940_4 | 2 |



| Kohta | Koodi | Nimi | Spesifikaatio | Määrä |
|-------|-----------|----------------------|---------------|-------|
| 1 | 205101023 | Holkki | 3050_SF-1X | 2 |
| 2 | 205101025 | Holkki | 3058_SF-2X | 2 |
| 3 | 410212090 | 3-tieliitin (pieni) | 6603B-A3-B8 | 1 |
| 4 | 615025012 | Keventimen sylinteri | 6604V2-A8-B1 | 1 |
| 5 | 410210011 | Liitin 90° | EEB-WJT-002 | 2 |



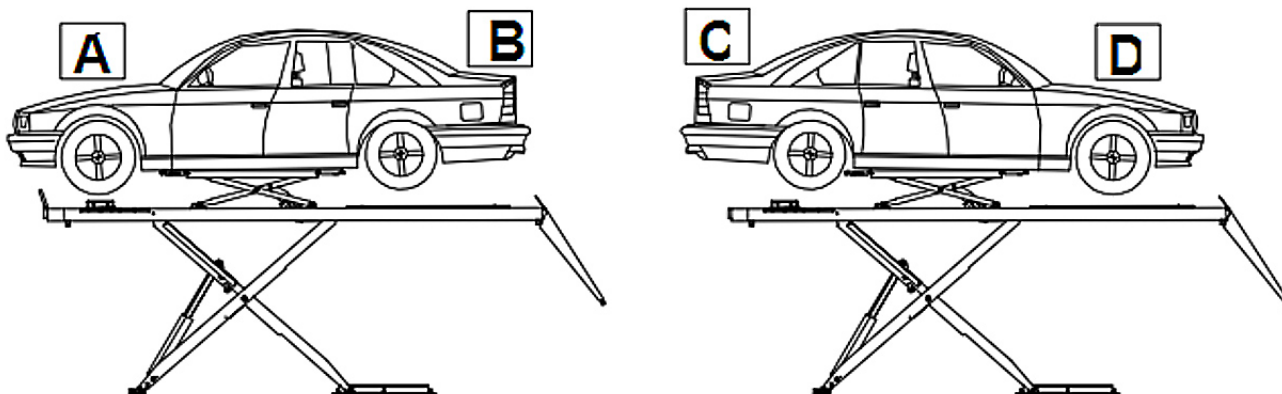
| Kohta | Koodi | Nimi | Spesifikaatio | Määrä |
|-------|-----------|------------------|---------------|-------|
| 1 | 410250211 | Ajosillan akseli | 6604V2-A4-B12 | 1 |
| 2 | 614025055 | Ajosilta | 6604V2-A9-B1 | 1 |
| 3 | 410250161 | Ajosillan akseli | 6604V2-A9-B2 | 1 |
| 4 | 204301002 | Tiivisterengas | D12_GB894_2 | 2 |
| 5 | 204301012 | Tiivisterengas | D15_GB894_1 | 2 |
| 6 | 420180010 | Holkki | MR30-A22-B5 | 2 |

Liite 8: Sähköisten osien varaosaluettelo

| S/N | Osanumero | Nimi | Merkintä | Määrä | Yksikkö | Kuva |
|-----|-----------|------------------|-------------------------------------|-------|---------|---|
| 1 | 321001 | Päävirtakytkin | LW26GS-20/04 | Kpl | 1 |  |
| 2 | 321008 | Painike | Y090-11BN | Kpl | 3 |  |
| 3 | 324021 | Merkkivalo | AD17-22G-AC24 | Kpl | 1 |  |
| 4 | 320124 | Muunnin | JBK-160VA220V-220V10 0VA 24V60VA | Kpl | 1 | Samannäköinen kuin kuvassa 7 |
| 5 | 320125 | Muunnin | JBK-160VA230V-220V10 0VA 24V60VA | Kpl | 1 | Samannäköinen kuin kuvassa 7 |
| 6 | 320126 | Muunnin | JBK-160VA240V-220V10 0VA 24V60VA | Kpl | 1 | Samannäköinen kuin kuvassa 7 |
| 7 | 320092 | Muunnin | JBK-160VA380V-220V10 0VA 24V60VA | Kpl | 1 |  |
| 8 | 320097 | Muunnin | JBK-160VA400V-220V10 0VA 24V60VA | Kpl | 1 | Samannäköinen kuin kuvassa 7 |
| 9 | 320019 | Muunnin | JBK-160VA415V-220V10 0VA 24V60VA | Kpl | 1 | Samannäköinen kuin kuvassa 7 |
| 10 | 330004 | Suojarele | CJX2-1210/AC24 | Kpl | 1 |  |
| 11 | 327004 | Automaattisulake | DZ47-63 C16 /3P | Kpl | 1 |  |
| 12 | 327002 | Automaattisulake | DZ47-63 C32 /2P | Kpl | 1 |  |
| 13 | 327003 | Automaattisulake | DZ47-63 C3 /1P | Kpl | 1 |  |

| S/N | Osanumero | Nimi | Merkintä | Määrä | Yksikkö | Kuva |
|-----|-----------|--------------------|---------------|-------|---------|---|
| 14 | 313016 | Paineilmaventtiili | 3V210-08/DC24 | Kpl | 1 |  |
| 15 | 321004 | Rajakatkaisin | D4MC5020 | Kpl | 2 |  |
| 16 | 321007 | Lisäpainike | Y90-11x/21 | Kpl | 1 |  |
| 17 | 321031 | Lisäpainike | Y90-22x | Kpl | 1 |  |
| 18 | 336012 | Siltatasasuuntaaja | KBPC5A-35A | Kpl | 1 |  |
| 19 | 335007 | Kondensaattori | 4700UF/50V | Kpl | 1 |  |
| 20 | 328003 | KytKentärasia | | Kpl | 1 |  |
| 21 | 326002 | Rele | MY4NJ/DC24 | Kpl | 1 |  |
| 22 | 321005 | Tunnistin | PL-05N | Kpl | 1 |  |
| 23 | 326004 | Relepohja | PYF14AE | Kpl | 1 |  |

Liite 9: Ajoneuvon painojakaumaedellytykset



| Malli | A (kg) | B (kg) | C (kg) | D (kg) |
|-------------------|-----------|-----------|-----------|-----------|
| TW SA-40 V2 (4 t) | 2400 | 1600 | 2400 | 1600 |

EU-vaatimustenmukaisuusvakuutus



Yritys

Twin Busch GmbH | Amperestraße 1 | D-64625 Bensheim
vakuuttaa täten, että

ajoneuvo-saksinostin TW SA-40 (6604xV2) / 4000 kg

sarjanumero: _____

täyttää EY-direktiivit suunnittelun ja rakenteen osalta sekä vastaa EY-direktiivejä turvallisuuden ja terveyden osalta.

EY-direktiivi(t)

2006/42/EY Konedirektiivi

Harmoniset normit

EN 1493:2010

EU-tyyppihyväksyntätodistus

MDC 1623

Myöntämispäivä: 31.08.2016

Myöntämispaikka: Durham

Teknisen asiakirjan nro: CST228666/1/TF

Tarkastuslaitos

SGS United Kingdom Limited,
Unit 12a & 12b, Bowburn South Industrial Estate,
Bowburn, Durham DH6 5AD, Britannia
Sertifiointilaitosnumero: 0353

Jos laitetta käytetään määräysten vastaisesti tai siihen tehdään ilman hyväksyntäämme muutoksia, vaatimustenmukaisuusvakuutus ei ole enää voimassa.

Teknisestä dokumentoinnista vastaa: Michael Glade (osoite kuten alla)





Twin Busch GmbH | Amperestraße 1 | D-64625 Bensheim
Tel.: +49 (0) 6251-70585-0 | Fax: +49 (0) 6251-70585-29 | info@twinbusch.de