



TW 250

Kaksipilari-ajoneuvonostin

Nostokyky 5000 kg

twinbusch.de



Asennus, käyttö ja huolto



Lue käyttöohje huolellisesti läpi ennen ajoneuvonostimen käyttöön ottamista. Noudata annettuja ohjeita tarkasti.

Twin Busch GmbH | Amperestraße 1 | D-64625 Bensheim
Tel.: +49 (0) 6251-70585-0 | Fax: +49 (0) 6251-70585-29 | info@twinbusch.de

SISÄLTÖ

1. Tärkeitä ohjeita / varoitushuomautuksia	4 - 7
1.1 Tärkeitä ohjeita	
1.2 Ammattihenkilöstö	
1.3 Turvallisuusohjeet	
1.4 Turvalaitteet	
1.5 Varoitukset	
1.6 Melutaso	
1.7 Koulutus	
2. Ajoneuvonostimen yhteenveto	7 - 8
2.1 Yleinen kuvaus	
2.2 Tekniset tiedot	
2.3 Ajoneuvonostimen rakenne	
3. Asennus	9 - 16
3.1 Ennen asennusta	
3.1.1 Tarvittavat työkalut ja varusteet	
3.1.2 Tarkastuslista	
3.1.3 Lattiarakenne	
3.2 Varotoimenpiteet ennen asennusta	
3.3 Asennus	
3.4 Tarkastuskohdat asennuksen jälkeen	
4. Käyttöohjeet	17 - 22
4.1 Turvallisuustoimenpiteet	
4.2 Käyttöyksikön (kytkentärasian) kuvaus	
4.3 Käytön vaiheet	
4.4 Käyttöohjeet	
4.5 Hätälasku jännitekatkostilanteessa	
5. Vianetsintä	23
6. Huolto	24
7. Toiminta häiriötilanteessa	25
8. Liitteet	26 - 46
Liite 1: Ajoneuvonostimen pakkauslista	
Liite 2: Mitat	
Liite 3: Lattiakiinnityksen/perustuksen kaaviokuvat	
Liite 4: Hydraulikkajärjestelmä	
Liite 5: Kytkenäkaaviot	
Liite 6: Ajoneuvonostimen eri kaaviokuvat	
Liite 7: Varaosaluettelo	
Liite 8: Ajoneuvon mitta- ja painojakaumaedellytykset	
Liite 9: Hydraulikkalohkon poikkileikkaus	
EU-vaatimustenmukaisuusvakuutus	47

1. Tärkeitä ohjeita/varoituksia

1.1 Tärkeä ohje

Valmistaja ja myyjä eivät vastaa, jos asennus on tehty asiantuntemattomasti, ajoneuvonostinta on käytetty asiantuntemattomasti, ajoneuvonostinta on ylikuormitettu tai jos ajoneuvonostin on asennettu soveltumattomalle perustalle.

Tämä nostinmalli on tarkoitettu sellaisten moottoriajoneuvojen nostamiseen, joiden massa ei ylitä nostimen maksiminostokykyä. Jos ajoneuvonostinta käytetään muihin tarkoituksiin, valmistaja ja myyjä eivät vastaa mahdollisista onnettomuuksista tai vahingoista ja vaurioista.

Varmista aina, ettei maksiminostokyky ylitä. Maksiminostokyvyn kertova kilpi on kiinnitetty ajoneuvonostimeen. Älä koskaan yritä nostaa ajoneuvonostimella ajoneuvoa, jonka massa ylittää nostimen maksiminostokyvyn.

(Kuormituksen jakaminen, ajoneuvon mitat ja akselivälit, ks. kaaviokuva sivulla 43)

Lue käyttöohjeet huolellisesti läpi ennen ajoneuvonostimen käyttämistä, jotta vältät mahdollisten vahinkojen ja vaurioiden aiheuttamisen.

1.2 Ammattihenkilöstö

1.2.1 Ajoneuvonostinta saa käyttää ainoastaan ammattitaitoinen, koulutettu henkilö.

1.2.2 Sähkökytkennät saa suorittaa vain sähköasentaja.

1.2.3 Ajoneuvonostimen välittömässä läheisyydessä ei saa olla asiattomia henkilöitä.

1.3 Turvallisuusohjeet

1.3.1 Ajoneuvonostinta ei saa asentaa asfalttipinnalle.

1.3.2 Lue ja sisäistä turvallisuusohjeet ennen ajoneuvonostimen käyttämistä.

1.3.3 Älä missään tapauksessa poistu käyttöyksikön luota ajoneuvonostimen liikkuesssa.

1.3.4 Pidä kädet ja jalat loitolla liikkuvista osista. Varo jalkojasi etenkin ajoneuvonostinta laskettaessa.

1.3.5 Ajoneuvonostinta saa käyttää vain ammattitaitoinen, koulutettu henkilö.

1.3.6 Käytä soveltuvaa vaatetusta.

1.3.7 Ajoneuvonostimen ympäristö on aina pidettävä vapaana haittaavista esineistä ja tavaroista.

1.3.8 Ajoneuvonostin on tarkoitettu sellaisen koko ajoneuvon nostamiseen, jonka massa ei ylitä ajoneuvonostimen maksiminostokykyä.

1.3.9 Varmista aina, että kaikkiin turvallisuustoimenpiteisiin on ryhdytty ennen kuin teet työtä ajoneuvon lähellä tai alla.

Älä koskaan poista ajoneuvonostimesta mitään turvallisuuteen vaikuttavia komponentteja.

Älä käytä ajoneuvonostinta, jos turvallisuuteen vaikuttavia komponentteja puuttuu tai jos niissä on vaurioita.

1.3.10 Älä missään tapauksessa liikuta ajoneuvonostimella olevaa ajoneuvoa tai poista ajoneuvosta painavia osia tai esineitä, jos siitä aiheutuisi huomattavia massan muutoksia.

1.3.11 Ajoneuvonostimen toiminnan ja nostokyvyn varmistamiseksi tarkasta aina, että ajoneuvonostin liikkuu asianmukaisesti. Huolehdi säännöllisestä huollosta. Jos ajoneuvonostimen toiminnassa ilmenee poikkeavuuksia, lopeta sen käyttö heti ja ota yhteys ajoneuvonostimen myyjään tai huoltoon.

1.3.12 Laske ajoneuvonostin aina täysin alas, kun sitä ei käytetä.

Muista myös katkaista jännitteensaanti.

1.3.13 Jos et pitempään aikaan aio käyttää ajoneuvonostinta:

a. Irrota ajoneuvonostin jännitelähteestä.

- b. Tyhjennä öljysäiliö.
- c. Öljyä liikkuvat osat hydraulikkaöljyllä.

Huomio: Käytetty öljy on hävitettävä asianmukaisesti jätehuolto- ja ympäristönsuojelumääräysten mukaisesti.

1.3.14 Pakettiauton turvallisen nostamisen varmistamiseksi on aina ehdottomasti käytettävä lisävarusteena saatavia kiinnitysadaptereita.

Näitä adaptereja on tällä hetkellä saatavilla seuraavia ajoneuvoja varten:

Mercedes Sprinter / VW Crafter alkaen 2006, Renault Master 3 / Opel Movano B / Nissan NV 400 alkaen 2010 ja Fiat Ducato 3 / Citroen Jumper 2 / Peugeot Boxer 2 alkaen 2010

1.4 Turvalaitteet

Ajoneuvonostimen turvallisen käytön varmistamiseksi nostimessa on seuraavat turvalaitteet *):

- Turvalukitsimet
- Kuristinventtiili hydrauliiikkaputkessa
- Rajakatkaisin
- Nostovarsilukitus
- Puristumis- ja väliinjäämissuojalaitteet (kuilusuojaus, jalkasuojus)
- Synkronointivaijerit

*) Ajoneuvonostimen mallista ja tyypistä riippuen

Turvalaitteiden valvonta ja tarkastus

- | | |
|-------------------------------------|---|
| - Turvalukitsimet | Toiminnan tarkastus, ajoneuvonostinta laskettaessa turvalukitsimien on lukituttava ja pysäytettävä laskeutuminen |
| - Kuristinventtiili | Kiinteä kuristin, jota ajoneuvonostimen käyttäjä ei voi tarkastaa |
| - Rajakatkaisin | Kun rajakatkaisinta painetaan, moottori pysähtyy tai moottori ei voi käynnistyä |
| - Nostovarsilukitus | Kun nostovarret ovat nostettuna, nostovarsilukituksen on lukituttava ja pysyttävä lukituina sivusuunnassa kuormitettaessa |
| - Puristumis- ja väliinjäämissuojat | Näiden suojiin pitää olla kiinnitettyinä ja toimintakuntoisia eikä niiden muoto saa olla muuttunut |
| - Synkronointivaijerit | Kunnon tarkastus |

1.5 Varoitukset

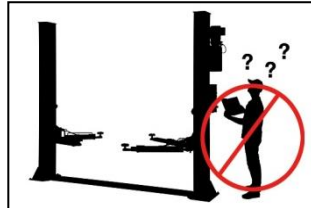
Kaikki varoitusmerkit on sijoitettu ajoneuvonostimeen selvästi näkyviin kohtiin. Niitä noudattamalla varmistetaan, että ajoneuvonostimen käyttäjä käyttää nostinta turvallisella ja asianmukaisella tavalla.

Varoitusmerkit on pidettävä puhtaina ja vaihdettava, jos niissä on vaurioita tai jos ne ovat irronneet.

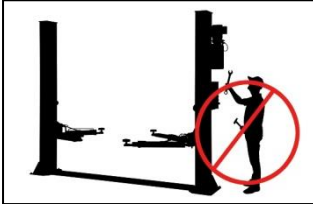
Perehdy merkkeihin huolellisesti ja paina niiden merkitys mieleesi.



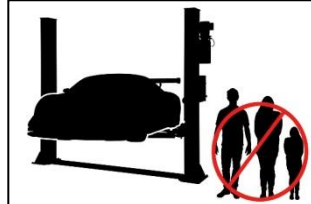
Ennen käyttämistä lue käyttöohjeet ja turvallisuusohjeet



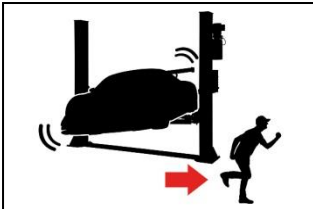
Ajoneuvonostinta saa käyttää vain ammattihenkilö!



Korjaus- ja huoltotyöt saa suorittaa vain ammattitaitoinen henkilö. Turvatoimintoja ei koskaan saa ohittaa!



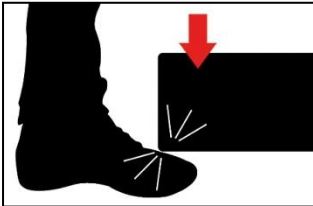
Ajoneuvonostimen lähellä saa olla vain ammattihenkilöitä!



Poistumistiet ja -väylät on aina pidettävä vapaina!



Henkilöiden oleskelu ajoneuvonostimen alla (nostettaessa tai laskettaessa) on kielletty!



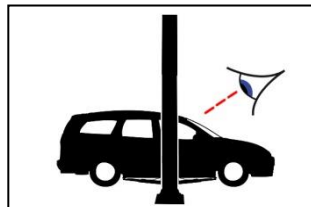
Kun lasket ajoneuvonostinta, varo jalkojasi! Puristumisvaara!



Kiipeily ajoneuvonostimessa on ehdottomasti kielletty!



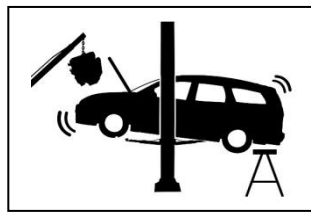
Käytä autonvalmistajan määrittämiä nostokohtia!



Kun olet nostanut ajoneuvoa hiukan, tarkasta sen paikallaan pysymisen!



Ilmoitettua nostokykä ei saa ylittää!



Ajoneuvo saattaa kallistua tai pudota, kun siitä irrotetaan painavia osia!



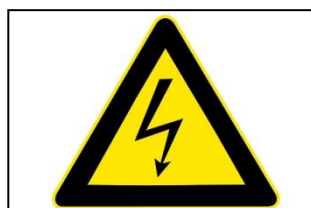
Älä koskaan kuormita ajoneuvonostinta toispuoleisesti!



Ajoneuvonostinta on varjeltava kosteudelta! Sähköliitännöiden alueen pitää ehdottomasti olla kuiva!



Vältä ajoneuvon voimakasta ravistelua!



HUOMIO!
Sähköjännite!

1.6 Melutaso

Melutaso ei ylitä 75 desibeliä.

1.7 Koulutus

Ajoneuvonostinta saa käyttää vain ammattitaitoinen, koulutettu henkilö.

Pyynnöstä myyjä tai valmistaja voi toteuttaa käyttäjän asianmukaisen koulutuksen.

2. Ajoneuvonostimen yhteenveto

2.1 Yleinen kuvaus

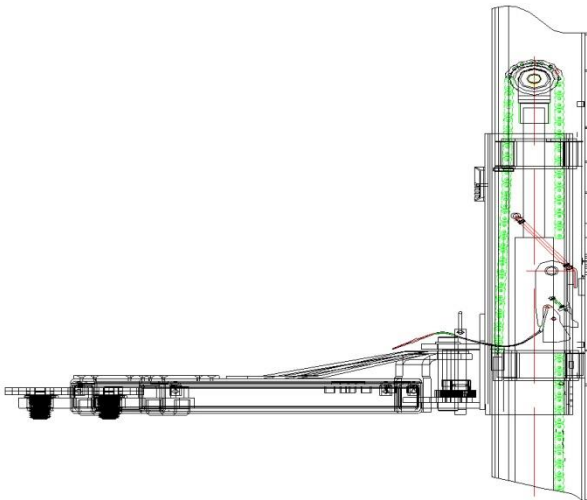
Tämän kaksipilari-ajoneuvonostimen osia ovat pilarit, kannattimet, nostovarret, sylinterit, moottoriyksikkö jne.

Tarvittava hydraulikkaöljynpaine tuotetaan hammaspyöräpumpulla. Venttiileiden ohjaamana paineenalainen öljy virtaa putkia pitkin pilareissa oleviin nostosylintereihin.

Nämä sylinterit käyttävät vasemmalla ja oikealla ketjua, joka on kiinnitetty nostovarsien nostokelkkoihin.

Nostamisen aikana turvalukitsimet lukittuvat, mikä estää ajoneuvonostimen äkillisen laskeutumisen, jos hydraulikkajärjestelmään tulee vika.

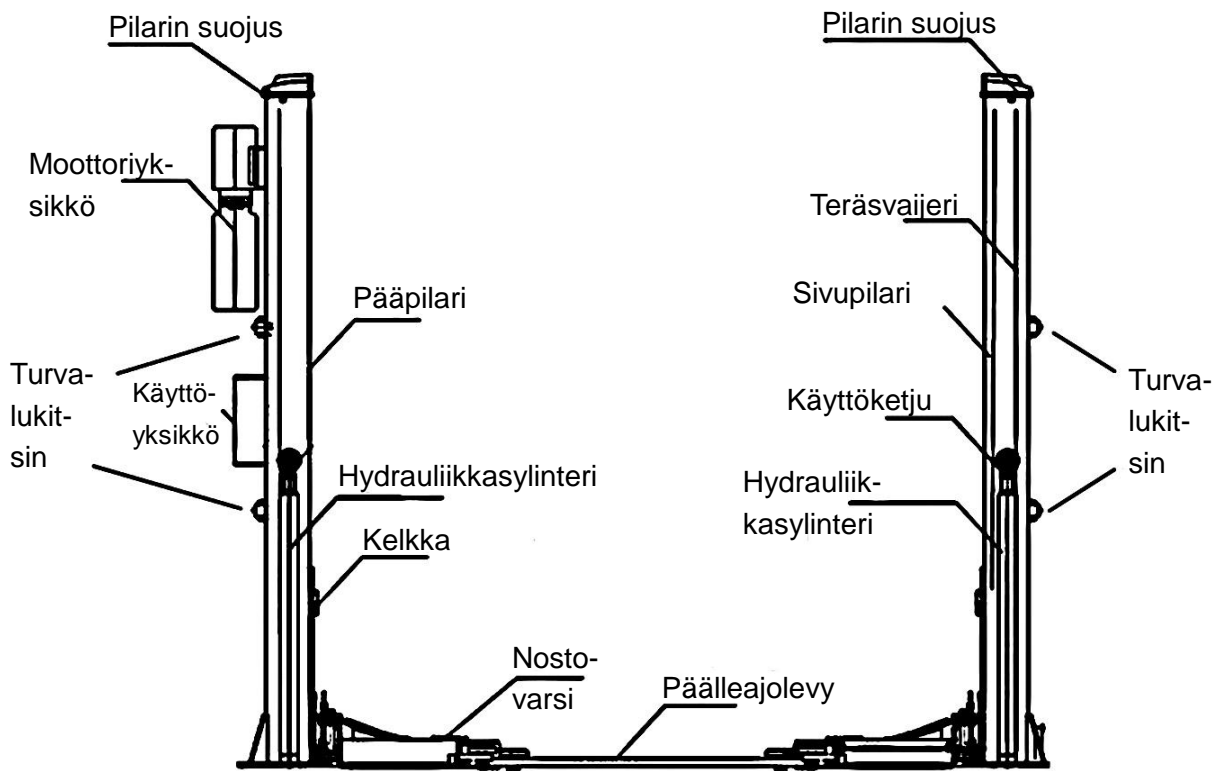
Turvalaiterakenne:



2.2 Tekniset tiedot

Malli	Nostokyky	Nostoaika	Nostokorkeus	Korkeus	Leveys	Leveys pilareiden välissä
TW 250	5000 kg	50 sekuntia	1900 mm	2912 mm	4028 mm	3342 mm

2.3 Ajoneuvonostimen rakenne



3. Asennus

3.1 Ennen asennusta

3.1.1 Tarvittavat työkalut ja varusteet

- ✓ Tarvittavat varusteet
- ✓ Hydraulikkaöljy HLP 32
- ✓ Iskuporakone
- ✓ Hylsyavainsarja ja kiintoavaimet, kuusiokoloavainsarja, risti- ja urakantaruuvitaltat
- ✓ Vasara, pihdit, 17 mm, 19 mm ja 22 mm hylsyavaimet

3.1.2 Tarkastuslista (pakkauslista)

Pura kaikki osat pakkauksesta ja tarkasta liitteen 1 avulla, että toimitus sisältää kaikki osat.

3.1.3 Lattiarakenne

Ajoneuvonostin on asennettava tasaiselle ja tukevalle perustalle, jonka kantavuus on yli 3 kg/mm², suoruustarkkuus vähintään 5 mm ja paksuus vähintään 250 mm. Lisäksi jos betonilattia on uusi, sen pitää antaa olla rauhassa vähintään 28 päivän ajan ennen kuin ajoneuvonostin voidaan asentaa.

3.2 Varotoimenpiteet ennen asennusta

3.2.1 Tarkasta, että kummatkin pilarit ovat samansuuntaiset ja kohtisuorassa lattiaan nähden. Viistous ei ole sallittua.

3.2.2 Tarkasta kaikki letkut ja liitännät. Ajoneuvonostinta ei saa ottaa käyttöön, jos vuotoja esiintyy.

3.2.3 Kaikkien ruuvien pitää olla kunnolla kiinni kiristetyt.

3.2.4 Koekäytön aikana ajoneuvonostimella ei saa olla ajoneuvoa.



3.3 Asennus

Vaihe 1: Avaa pakkaus ja ota kaikki yksittäisten osien laatikot ja suojalevyt esille.
Lue ja sisäistä käyttöohjeet ennen työn jatkamista.

Vaihe 2: Ensimmäiseksi aseta tuki pilareiden välille tai nosta toista pilaria nosturilla. Sitten irrota ruuvit rungosta.

Huomio: Varo ehdottomasti, ettei pilari pääse putoamaan.

Lisävarusteet saattavat vaurioitua, ja loukkaantumisvaara on olemassa.

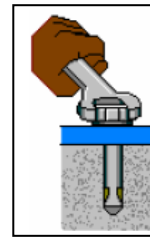
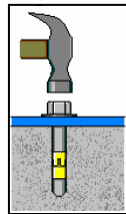
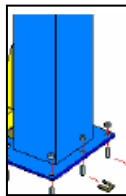
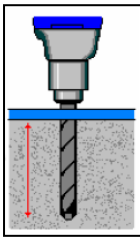
Vaihe 3: Kun olet ottanut ensimmäisen pilarin esille, sijoita tuki toisen pilarin alle.
Sitten irrota ruuvit rungosta.

Vaihe 4: Nosta kummatkin pilarit pystyyn. Suuntaa pää- ja sivupilari paikalleen noin 3342 mm:n etäisyydelle.

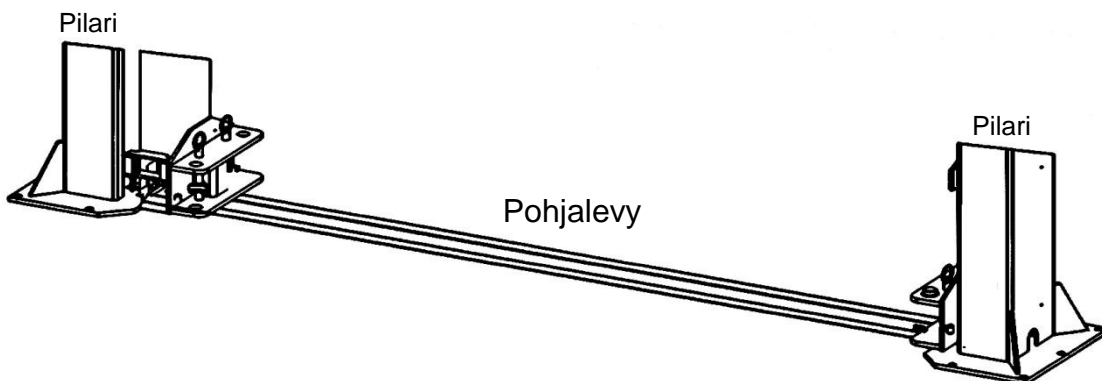
1. Pakkauksesta purkamisen jälkeen päästä kummalle puolelle virtaliitäntä asennetaan.
2. Pystytä toinen pilari, aseta lattiasuojalevy tähän pilariin ja määritä tarkka etäisyys toinen pilari paikalleen suuntaamalla ja lattiasuojalevyn toiseen päähän asettamalla.

Vaihe 5: Pystytä ensin pääpilari ja sitten toinen pilari.

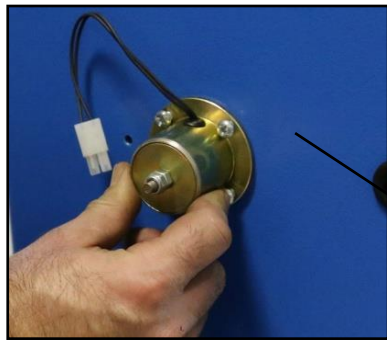
1. Pora iskuporakoneella lattiaan reiät jokaista lattiakiinnitysankkuriä varten. Poraä kohtisuorasti.
2. Puhdista rei'istä lika ja pöly huolellisesti pois.



Vaihe 6: Asenna pohjalevy.



Vaihe 7: Asenna turvalukitsimet, neljä sähkömagneettia ja niihin kuuluvat suojuukset.



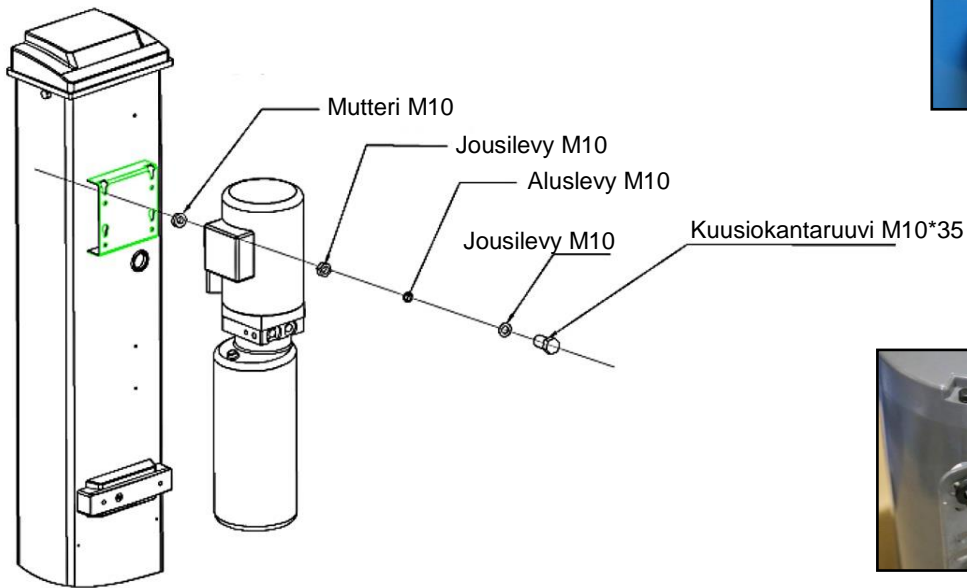
Turvalukitsimet

Sähkömagneetti pilarin
ulkoreunassa



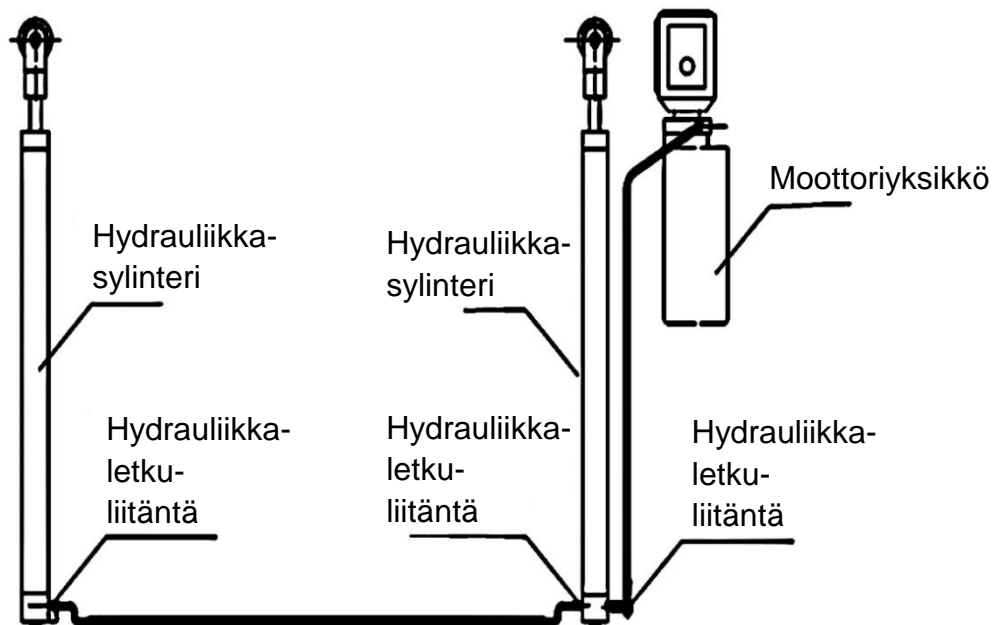
Vaihe 8: Liitä öljyletku.

1. Asenna moottoriyksikkö.



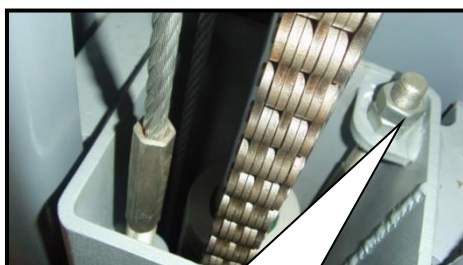
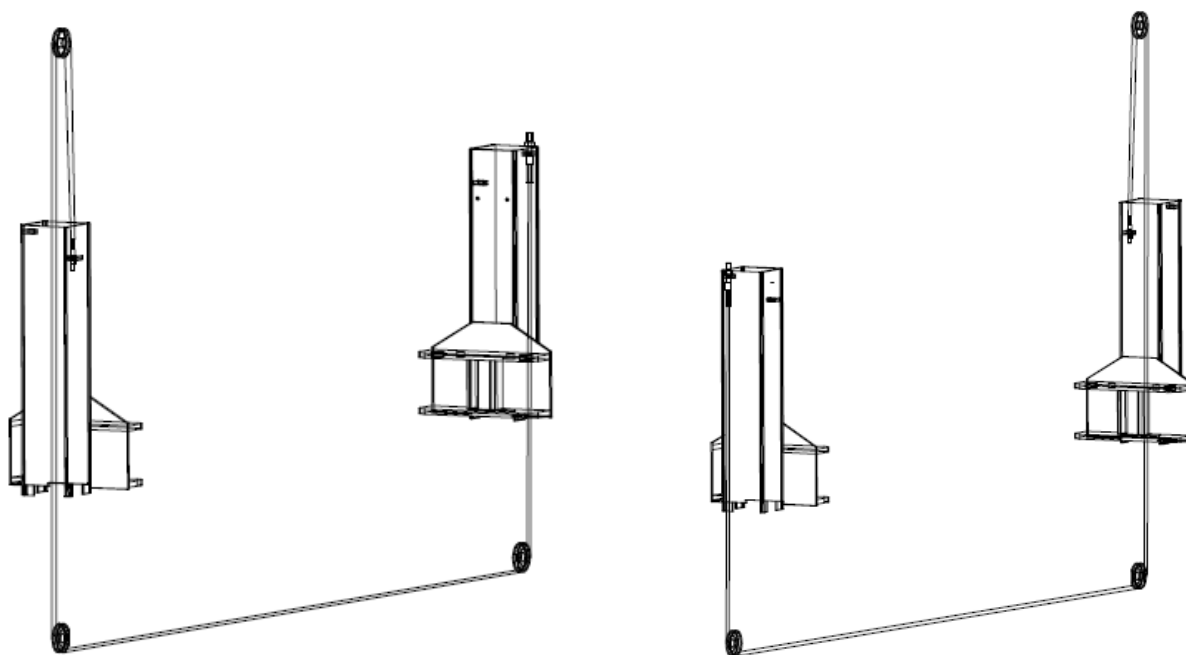
2. Varmista, että kaikkien letkujen päät ovat puhtaat.

3. Liitä öljyletku kuvan mukaisesti.



Vaihe 9: Turvalukitsimien asentamisen jälkeen kiinnitä teräsvaijerit nostokelkkoihin.

1. Suuntaa kelkat molemmilla puolilla noin 800 mm korkeudelle lattiasta.
2. Ennen vaijereiden kiinnittämistä varmista, että turvalukitsimet kummassakin pilarissa ovat lukittuneet.
3. **Nostokelkkojen pitää olla samalla korkeudella lattiasta, ennen kuin jatkat.**
4. Vedä teräsvaijerit kuvan mukaisesti.
5. Säädä vaijerit molemmilla puolilla kireälle. Varmista tällöin, että ajoneuvonostinta nostettaessa kuuluu turvalukitsimen ääni vasemmalta ja oikealta.
6. Vaijerit pitää varmistaa ja öljytä.



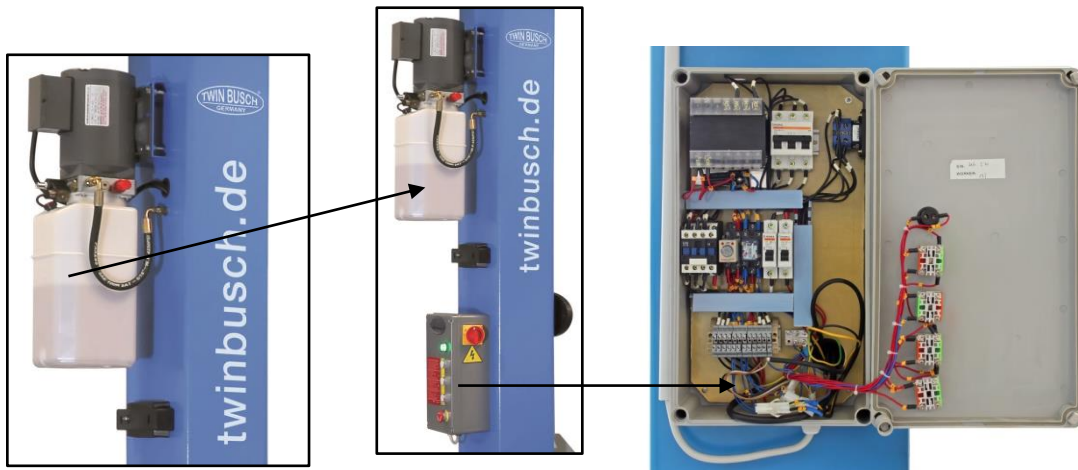
Kierre, jolla säädetään teräsvaijereiden kireys

Huomio:

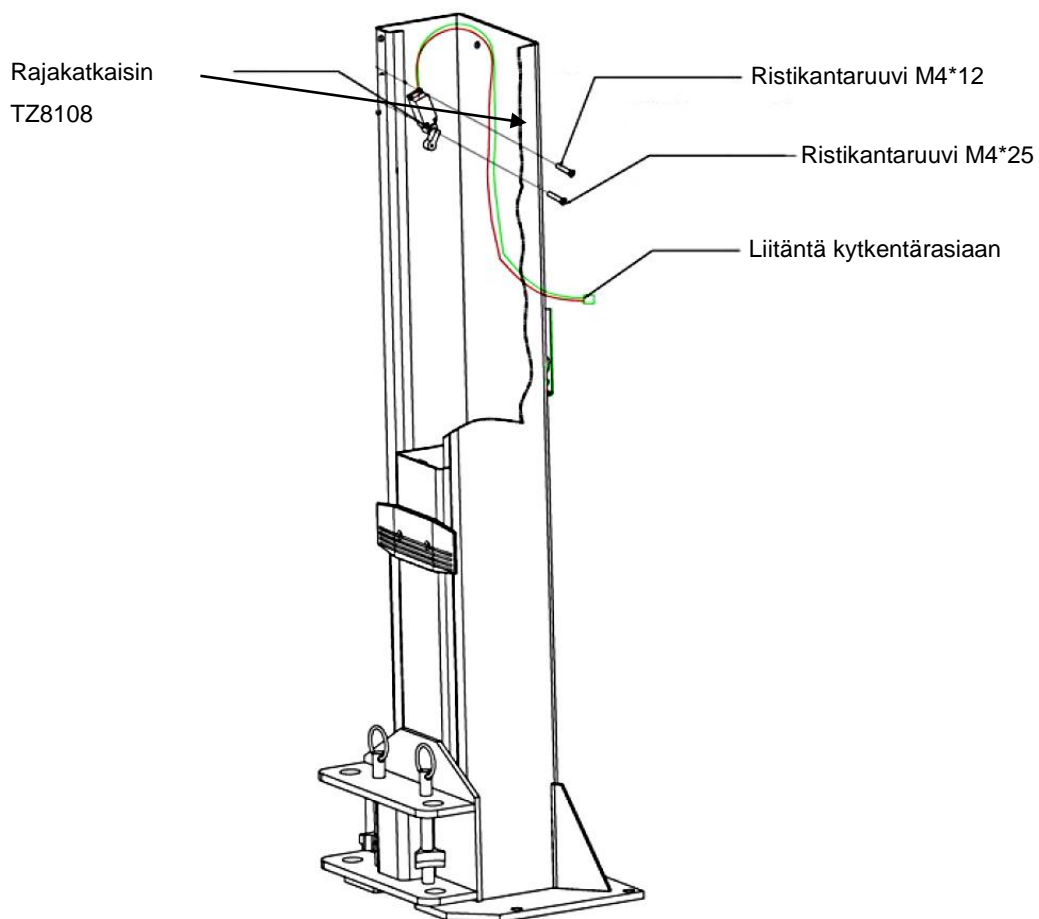
Lukitse mutterit kummankin vaijerin päässä!

Vaihe 10: Asenna kytkentärasia.

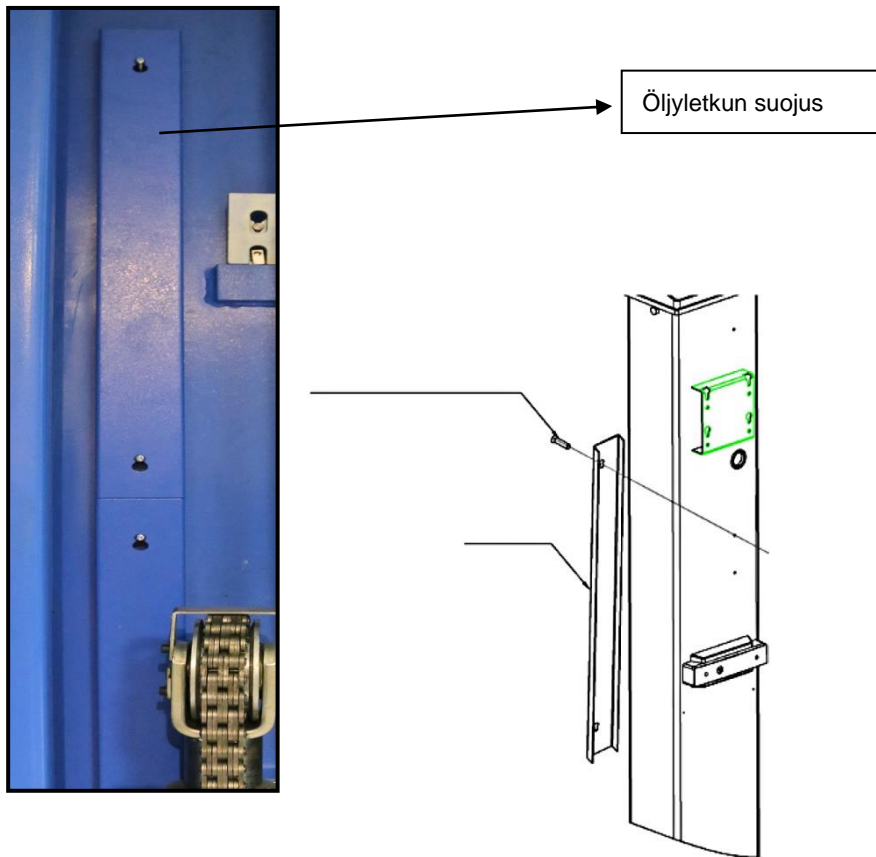
1. Asenna kytkentärasia pääpilariin.
2. Liitä jännitteensaanti kytkentärasiaan kytkentäkaaviokuvan mukaisesti.



3. Asenna rajakatkaisin ylös (sisäpuolelle) moottoripilariin.



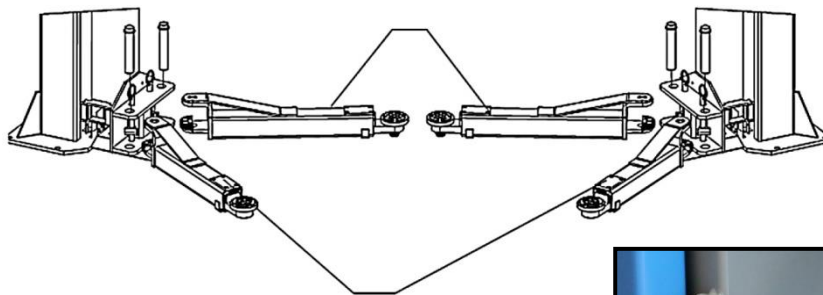
Vaihe 11: Asenna öljyletkun suojus.



Vaihe 12: Nostovarsien asennus

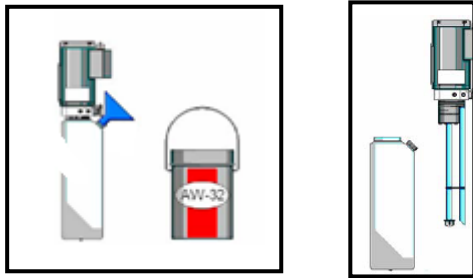
Laita nostovarret nostokelkkoihin ja huomaava turvalukitsimien hammastukset.

Laita nostovarsitapit paikoilleen.



Vaihe 13: Hydraulikkaöljyn täyttäminen

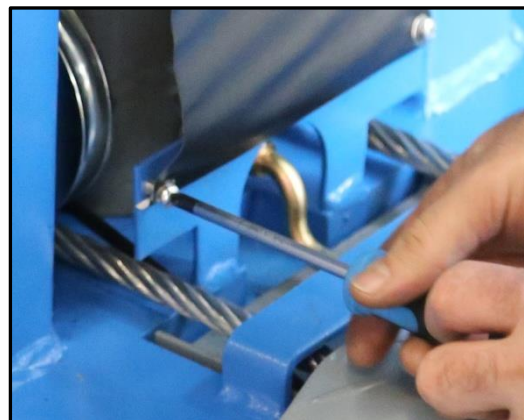
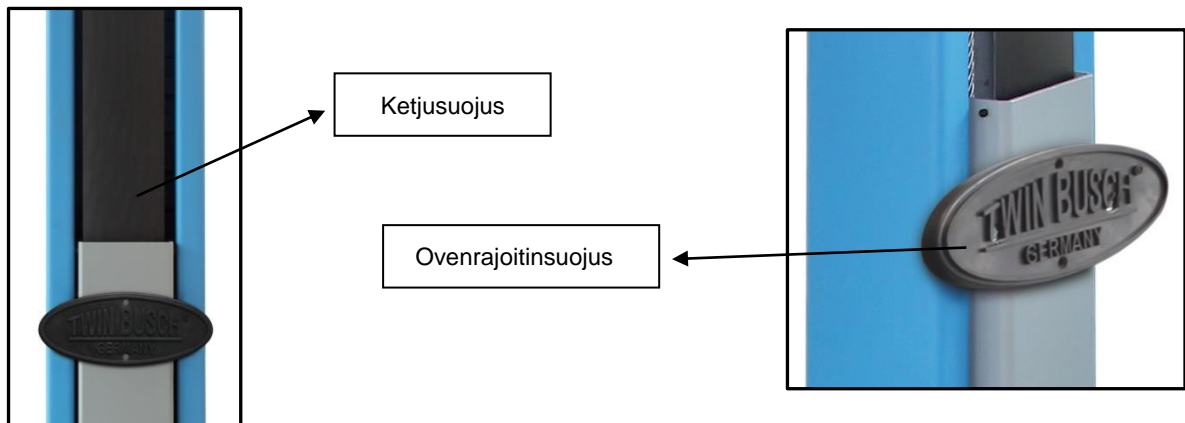
Öljysäiliön tilavuus on 10 litraa. Ajoneuvonostimen moitteettoman toiminnan varmistamiseksi täytä säiliöön hydraulikkaöljyä 80 % tilavuudestaan. Hydraulikkaöljytyyppi: HLP 32.



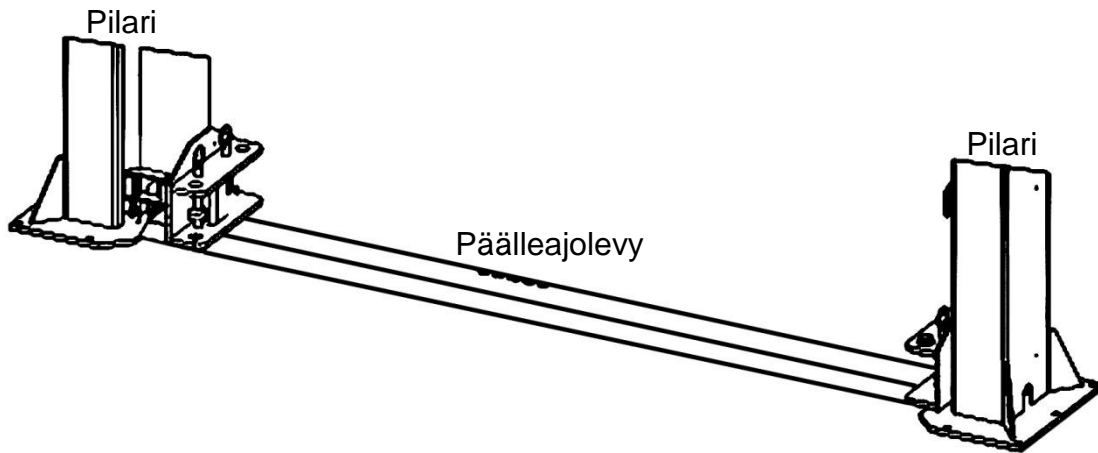
Vaihe 14: Koekäyttö

1. Toimi käyttöohjeen mukaisesti ja ota huomioon, että koekäytön aikana ajoneuvonostimella ei saa olla ajoneuvoa.
2. Tarkasta kaikkien liitosten ja kiinnitysten kunto.

Vaihe 15: Asenna ketju- ja ovenrajoitinsuojukset.



Vaihe 16: Asenna päälleajolevy.



3.4 Tarkastuskohdat asennuksen jälkeen

S/N	Tarkastus	KYLLÄ	EI
1	Ovatko pilarit kohtisuorassa lattiaan nähden? (90°)		
2	Ovatko pilarit samansuuntaiset?		
3	Onko öljyletku liitetty oikein?		
4	Onko teräsvaijeri oikein paikallaan ja kunnolla kiinni?		
5	Ovatko kaikki nostovarret oikein ja kunnolla asennetut?		
6	Onko sähkökytkennät tehty oikein?		
7	Ovatko kaikki nivelet kunnolla kiinni?		
8	Onko kaikki rasvausta tarvitsevat osat rasvattu?		

4. Käyttöohjeet

4.1 Turvallisuustoimenpiteet

4.1.1 Tarkasta öljyletkun kaikki liitännät.

Jos niissä ei ole vuotoja, ajoneuvonostimen käyttö voidaan aloittaa.

4.1.2 **Jos turvalaitteet eivät toimi, ajoneuvonostinta ei saa käyttää.**

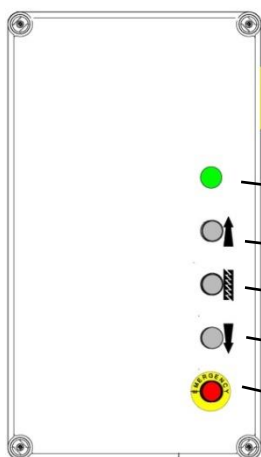
4.1.3 Jos ajoneuvon painopiste ei ole keskellä, ajoneuvonostinta ei saa nostaa eikä laskea. Muutoin ajoneuvonostimen valmistaja ja myyjä eivät vastaa mahdollisesti aiheutuvista ongelmista.

4.1.4 Käyttäjän ja muiden lähellä olevien henkilöiden pitää ajoneuvonostimen nostamisen aikana olla turvallisella alueella.

4.1.5 Kun ajoneuvonostin on saavuttanut halutun korkeuden, katkaise virta, jotta kukaan sivullinen ei voi aiheuttaa vaaratilanteita.

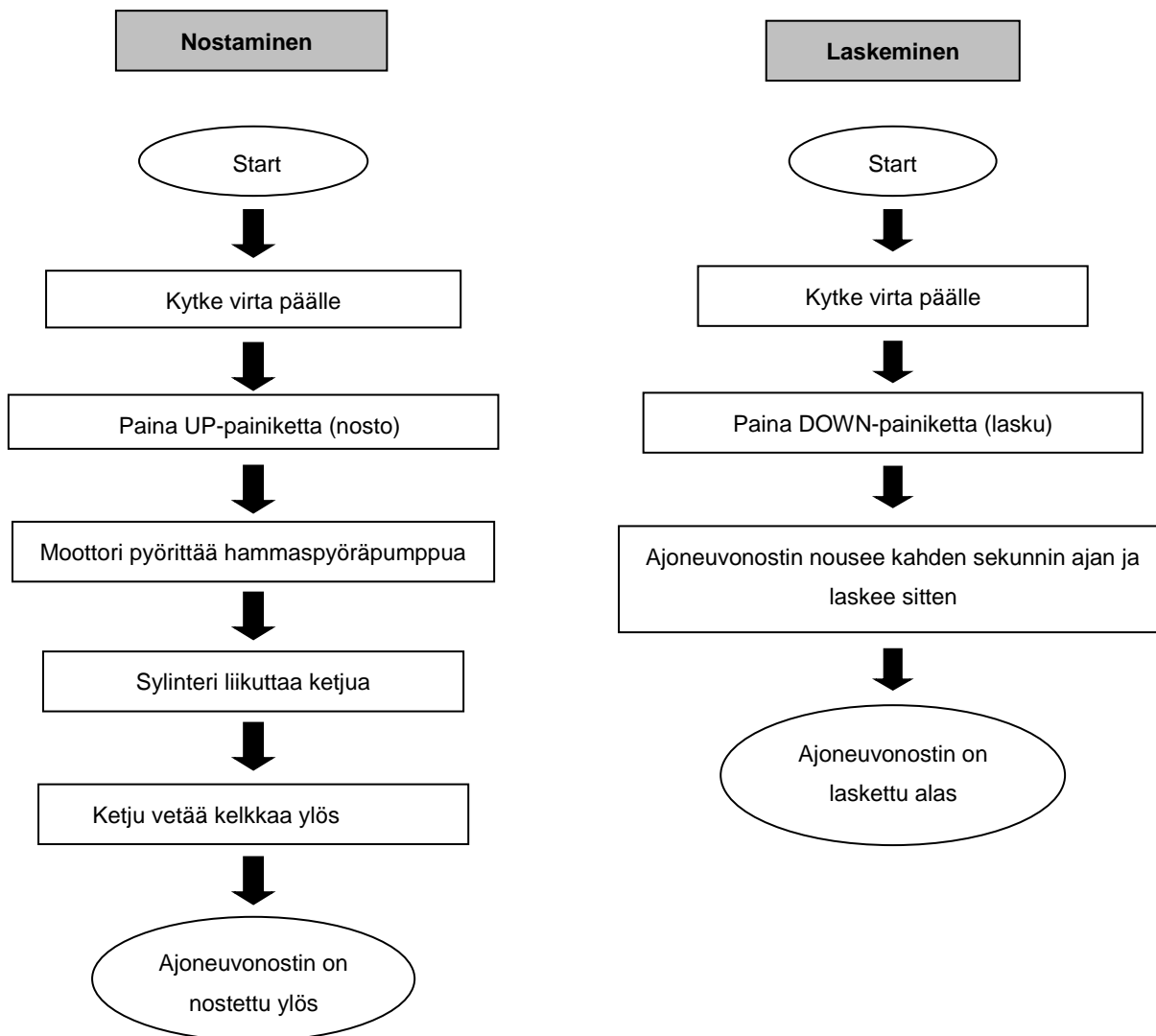
4.1.6. Varmista, että turvalukituslaite on lukittunut, ennen kuin aloitat töitä ajoneuvon alla. Ajoneuvonostimen nostamisen ja laskemisen aikana kukaan ei saa olla ajoneuvon alla.

4.2 Käyttöyksikön (kytkentärasian) kuvaus



Nimi	Toiminto
Päävirtakytkin	Kytkeminen päälle ja pois päältä
Käytön merkkivalo	Näyttää onko jännitteensaanti olemassa
UP-painike (nosto)	Ajoneuvonostimen nostaminen
Turvalukitsimet	Laskeminen turvalukitsimiin
DOWN-painike (lasku)	Ajoneuvonostimen laskeminen
Hätäkatkaisin	Kytkee laitteiston hätätilanteessa pois päältä

4.3 Toiminnan kaavioesitys



4.4 Käyttöohjeet

Nostaminen

1. **Lue ja sisäistä käyttöohje ennen töiden aloittamista.**
2. Aja ajoneuvo pilareiden väliin.
3. Suuntaa ajoneuvonostin siten, että ajoneuvossa olevat nostokohdat ja ajoneuvonostin ovat kohdakkain. Varmista, että ajoneuvo on oikein paikallaan.
4. Kytke ajoneuvonostin päälle ja paina nostamisen UP-painiketta käyttöyksikössä (kytkentärasiasa), kunnes nostovarret koskettavat ajoneuvossa olevia, valmistajan ohjeiden mukaisia nostokohtia.
5. Paina painiketta, kunnes ajoneuvo on noussut noin 10-15 cm. Pysäytä silloin nostaminen ja varmista, että ajoneuvo on paikallaan ajoneuvonostimella tukevasti ja oikeassa asennossa.
6. Kun ajoneuvo on tarkastetusti oikeassa asennossa ja tukevasti paikallaan, paina nostamisen UP-painiketta uudelleen ja pidä se painettuna, kunnes ajoneuvo on haluamallasi korkeudella. Paina turvalukitsimien painiketta, jotta turvalukitsimet lukittuvat. Kytke päävirtakytkin pois päältä ja aloita ajoneuvoon kohdistuvien töiden tekeminen.

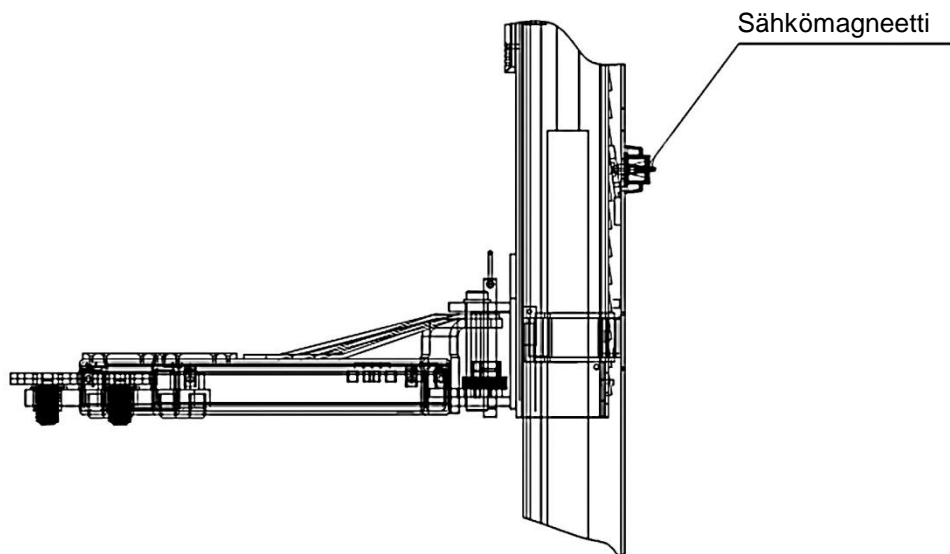
Laskeminen

1. Kytke päävirtakytkin päälle.
2. Paina laskemisen DOWN-painiketta käyttöyksikössä. Ajoneuvonostimen nostovarret nousevat automaattisesti noin 5 cm verran. Siten turvalukitsimet avautuvat.
Sähkömagneettinen paineen poislaskuventtiili toimii ja ajoneuvonostin laskeutuu alas.
3. Kun ajoneuvonostin on laskeutunut alimpaan asentoonsa, käännä nostovarret pois ajoneuvon alta.
4. Aja ajoneuvo pois.

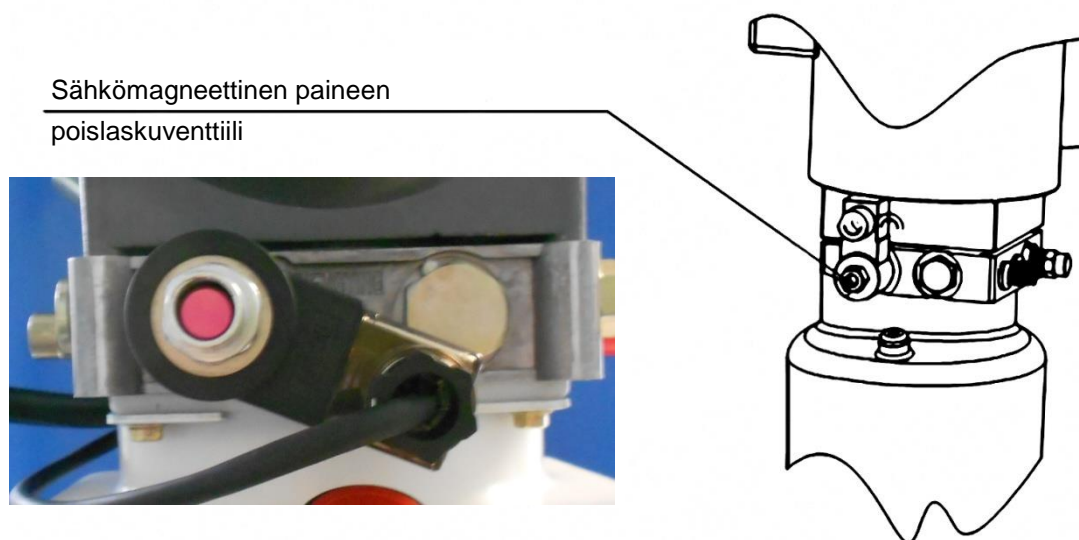
4.5 Hätälasku jännitekatkosta tilanteessa

Nostokelkka ei ole lukittuneena:

- a. Vedä yhtä aikaa neljästä magneettiventtiilistä, jotka on asennettu kahteen pilariin.

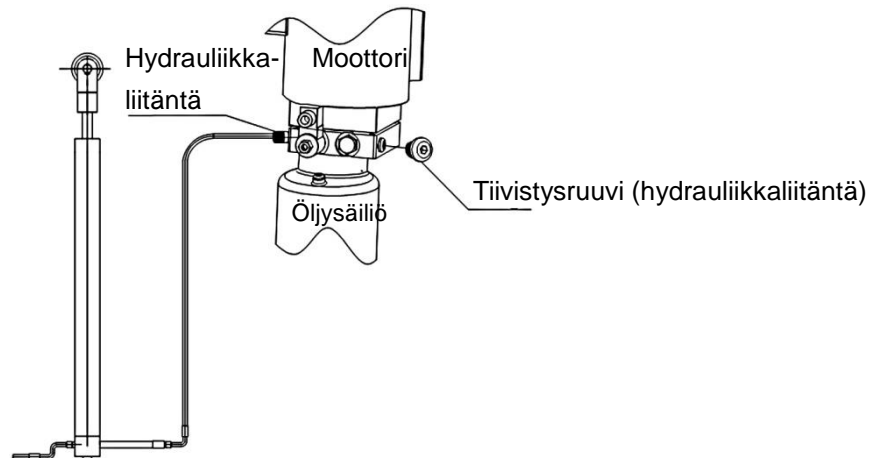


- b. Käytä käsikäyttöistä paineen poislaskua (bajonettikiinnitys).
(Paina pyälleTTYä ruuvia sisään ja kierrä ➔ vasemmalle "AUKI", ➔ oikealle "KIINNI")

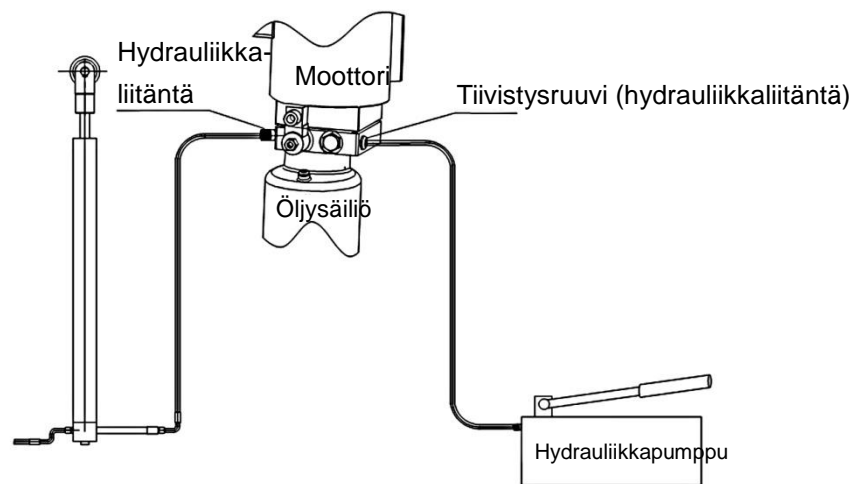


Nostokelkka on lukittuneena:

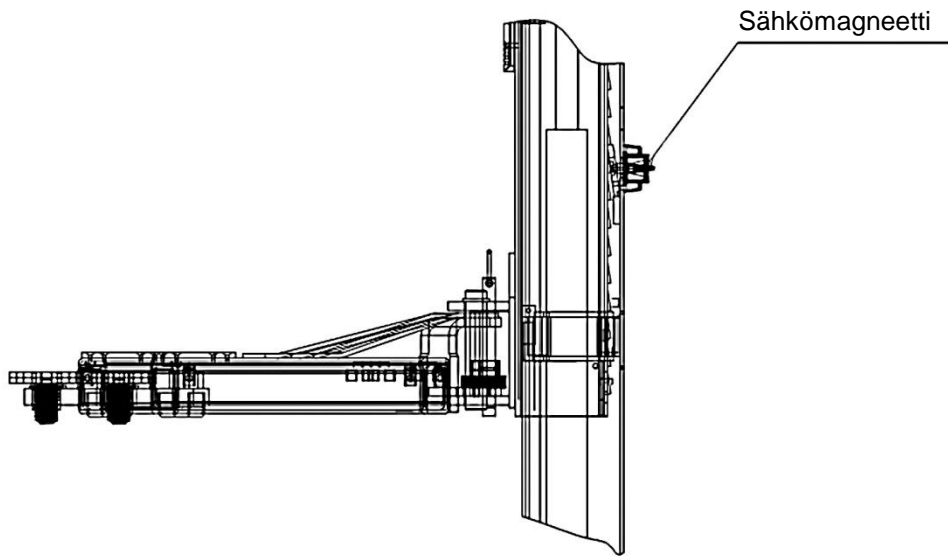
- a. Kierrä tulppa irti, jotta voit liittää käsikäyttöisen hydraulikkapumpun.



- b. Pumpkaa hydraulikkapumpun (lisävaruste) vivulla, jotta sylinteriin saadaan öljyä ja lukitus avattua.



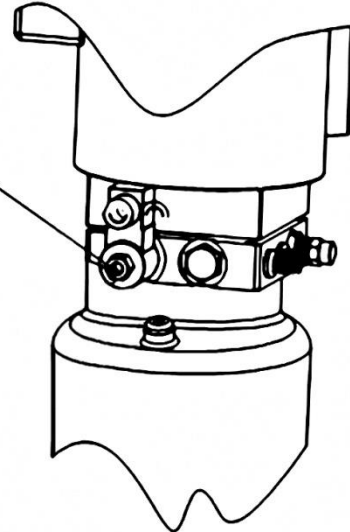
c. Vedä yhtä aikaa jokaisesta neljästä magneettiventtiilistä, jotka on asennettu kumpaankin pilariin.



d. Käytä käsikäyttöistä paineen poislaskua (bajonettikiinnitys).

(Paina pyälleTTYä ruuvia sisään ja kierrä ➔ vasemmalle "AUKI", ➔ oikealle "KIINNI")

Sähkömagneettinen paineen
poislaskuventtiili



5. Vianetsintä

HUOMIO: Älä epäröi ottaa yhteyttä huoltoomme, jos et itse pysty poistamaan vian tai häiriön syytä.

Autamme sinua mahdollisimman pian. Kun lähetät meille vian tarkan kuvauksen tai kuvia, pystymme nopeammin määrittämään ja poistamaan vian/häiriön.

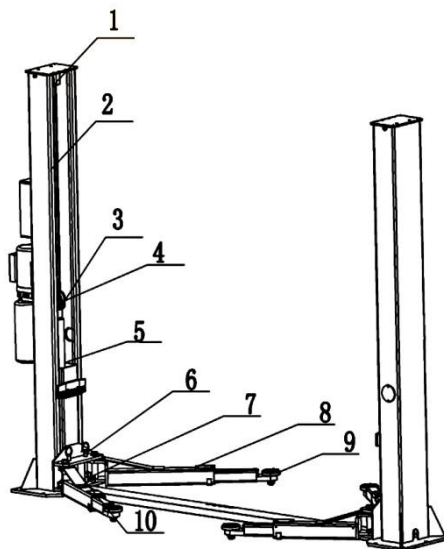
ONGELMA	SYY	RATKAISU
Epänormaali ääni.	Pilareiden sisäpintojen kuluminen.	Rasvaa pilareiden sisäpinnat.
	Pilareissa likaa.	Puhdista lika.
Moottori ei käynnisty eikä ajoneuvonostin nouse.	Johtojen liittimet löystyneet.	Tarkasta johdot ja liitä ne uudelleen.
	Moottori on rikki.	Vaihde se.
	Rajakatkaisin on rikki/vaurioitunut tai johdon liitin on löystynyt.	Liitä johto uudelleen tai vaihda rajakatkaisin.
Moottori toimii, mutta ei nosta ajoneuvonostinta.	Moottori pyörii taaksepäin / väärään pyörimissuuntaan.	Tarkasta johdon liitos.
	Ylipaineventtiili on löystynyt tai likaantunut.	Puhdista tai kiristä se kiinni.
	Hammasyöpöräpumppu on rikki.	Vaihde se.
	Öljymäärä on liian pieni.	Lisää öljyä.
	Öljyletku on löysällä tai murtunut.	Kiinnitä tai vaihda se.
Nostovarret laskevat hitaasti nostamisen jälkeen.	Vaimennusventtiili on löystynyt tai takertelee/tukossa.	Puhdista tai kiinnitä se.
	Öljyletku vuotaa.	Tarkasta tai vaihda se.
	Öljysylinteri/mäntä vuotaa.	Vaihda tiiviste.
	Suuntaventtiili vuotaa.	Puhdista tai vaihda se.
	Ylipaineventtiili vuotaa.	Puhdista tai vaihda se.
Ajoneuvonostin nostaa liian hitaasti.	Käsikäyttöinen tai sähkötoiminen paineen poislaskuventtiili vuotaa tai on likaantunut.	Puhdista tai vaihda se.
	Öljynsuodatin on likaantunut tai tukossa.	Puhdista tai vaihda se.
	Öljymäärä on liian pieni.	Lisää öljyä.
	Ylipaineventtiili on väärin asennettu.	Asenna se oikein.
	Hydrauliikkaöljy on liian kuumaa. (yli 45 °C)	Vaihda öljy.
Ajoneuvonostin laskeutuu liian hitaasti.	Sylinterin tiiviste on kulunut.	Vaihda tiiviste.
	Kuristinventtiili takertelee tai on likaantunut.	Puhdista tai vaihda se.
	Hydrauliikkaöljy on likaantunut.	Vaihda öljy.
	Paineen poislaskuventtiili on tukossa.	Puhdista se.
Teräsvaijeri on kulunut.	Öljyletku on vaurioitunut/taittunut tukkoon.	Vaihde se.
	Jätetty rasvaamatta asennuksen yhteydessä tai kulunut.	Vaihda se.

6. Huolto

Yksinkertaiset, kustannuksiltaan edulliset ja säännölliset huollot varmistavat ajoneuvonostimen pitkän ja turvallisen käytön. Seuraavassa esitetään säännöllisen huollon ehdotukset. Ajoneuvonostimen huoltotarve määräytyy nostimen käyttömäärästä.

Seuraavat kohdat on voideltava.

S/N	Nimi
1	Ylempi vaijerirulla
2	Teräsvaijeri
3	Ketjupyörä
4	Ketju
5	Kelkka
6	Pultti
7	Turvalohko
8	Nostovarsi
9	Kiinnitysosa
10	Alempi vaijerirulla



6.1 Osien päivittäinen tarkastus ennen laitteen käyttöä

Turvatoimintojen päivittäinen tarkastaminen ennen nostimen käyttämistä on erittäin tärkeää.

Vikojen ja häiriöiden havaitseminen ennen ajoneuvonostimen käyttämistä säästää aikaa ja estää vahinkojen, vaurioiden ja loukkaantumisten syntymistä.

- Ennen käyttöä varmista aina äänen perusteella, että turvalukitsimet toimivat.
- Tarkasta, että öljyletku on kunnolla kiinni ja tiivis.
- Tarkastaa ketjun ja teräsvaijerin välinen yhteys ja tarkasta jännitteensaanti.
- Tarkasta, että lattiakiinnitysankkurit ovat kunnolla kiinni.
- Tarkasta nostovarsien lukittuminen.

6.2 Osien viikoittainen tarkastus

- Tarkasta kaikkien liikkuvien osien vapaa liikkuminen.
- Tarkasta turvalaitteiden toiminta ja kunto.
- Tarkasta öljymäärä. Öljymäärä on riittävä, jos nostokelkat nousevat ylimpään asentoonsa saakka; muutoin öljymäärä on liian pieni.
- Tarkasta, että kaikki ruuvit ovat kunnolla kiinni.

6.3 Osien kuukausittainen tarkastus

- Tarkasta, että kaikki ruuvit ovat kunnolla kiinni.
- Tarkasta nostokelkkojen, nostovarsitappien, nostovarsien ja muiden kuluvien osien kuluneisuus ja voitele osat.
- Tarkasta teräsvaijerin voitelu ja kunto.

6.4 Osien vuosittainen tarkastus

- Tyhjennä ja puhdista öljysäiliö ja vaihda hydraulikkaöljy.
- Vaihda öljysuodatin.

Kun käyttäjä noudattaa edellä annettuja huoltosuosituksia, ajoneuvonostin säilyy hyvässä kunnossa ja edellytykset onnettomuuksien välttämiseen ovat olemassa.

7. Toiminta häiriötilanteessa

Ajoneuvonostimen häiriötilanteen syynä saattaa olla yksinkertainen vika. Käytä vianetsinnässä apuna alla olevaa luetteloa*).

Jos vian syytä ei löydy luettelosta tai vian paikallistaminen ei onnistu, ota yhteys Twin Busch -huoltoon.

Älä koskaan yritä itse tehdä korjauksia, varsinkaan turvalaitteisiin tai sähköosiin.

*) Luettelon ajoneuvonostimen mallista ja tyypistä riippuen



Sähköosiin kohdistuvia töitä saa tehdä vain sähköasentaja!

Ongelma: Ajoneuvonostin ei nouse eikä laske

Mahdolliset syyt

- Ei jännitteensaantia
- Jännitteensaannin katkos
- Pääkytkin kytkemättä tai rikki
- Hätäseis-kytkin painettuna tai rikki
- Jännitteensaannin liitännän sulake palanut/lauennut tai rikki
- Sulake kytkentärasiasassa palanut/lauennut tai rikki

Korjaustoimenpide

- Tarkasta jännitteensaanti
- Tarkasta jännitteen tulojohto
- Tarkasta pääkytkin
- Vapauta hätäseis-kytkin, tarkasta
- Tarkasta sulake
- Tarkasta sulake

Ongelma: Ajoneuvonostin ei nouse

Mahdolliset syyt

- Jos kolmivaihevirta: Yksi vaihe puuttuu
- Jos kolmivaihevirta: Moottorin pyörimissuunta väärä
- Öljypumppu rikki
- Hätälaskuventtiili auki
- Moottori rikki
- Ylikuormitus

Korjaustoimenpide

- Tarkasta jännitteensaanti
- Tarkasta pyörimissuunta, tarvittaessa liitä vaiheet oikein
- Ota yhteys Twin Busch -huoltoon
- Sulje hätälaskuventtiili
- Ota yhteys Twin Busch -huoltoon
- Ylikuormitussuojaventtiili avautunut, kevennä kuormitusta

Ongelma: Ajoneuvonostin ei laskeudu

Mahdolliset syyt

- Ajoneuvonostin turvalukitsimissa
- Ajoneuvonostin nostettu rajakatkaisimeen
- Moottori rikki
- Ajoneuvonostin juuttunut laskettaessa

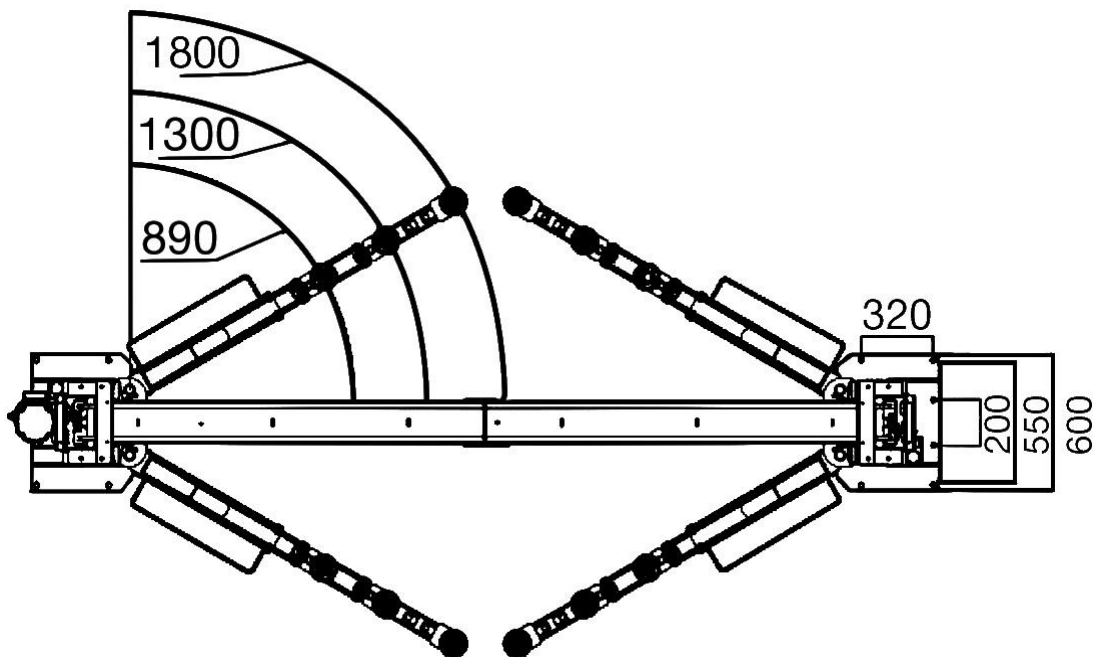
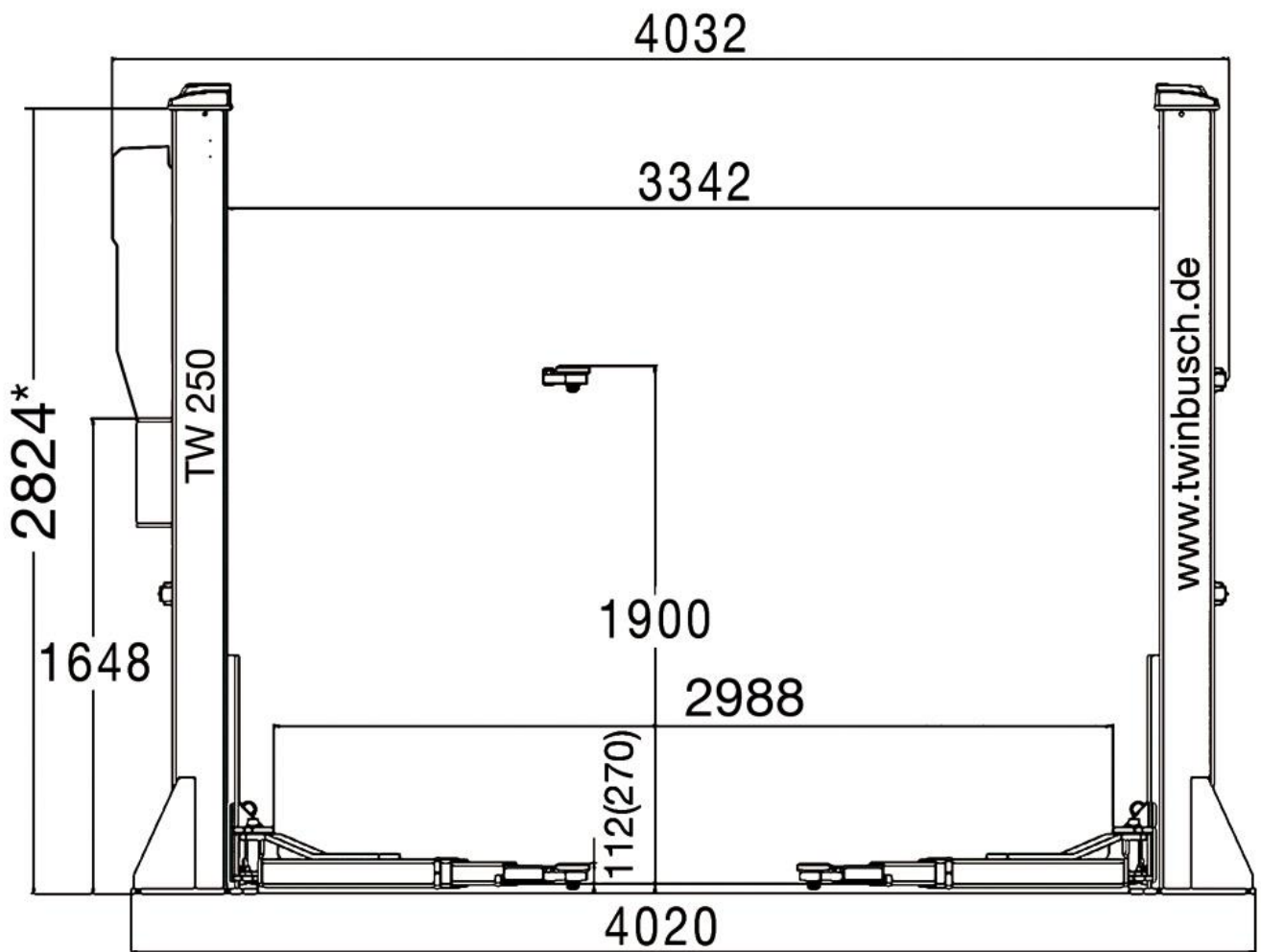
Korjaustoimenpide

- Nosta ajoneuvonostinta hiukan, vedä lukitsimia ja laske ajoneuvonostin
- Tarvittaessa vapauta rajakatkaisin, nosta ajoneuvonostinta 1 cm ja laske sitten
- Avaa turvalukitsimet ja laske ajoneuvonostin hätälaskutoiminnolla
- Nosta ajoneuvonostinta hiukan ja poista laskemisen este

8. Liitteet | Liite 1: Ajoneuvonostimen pakkauslista

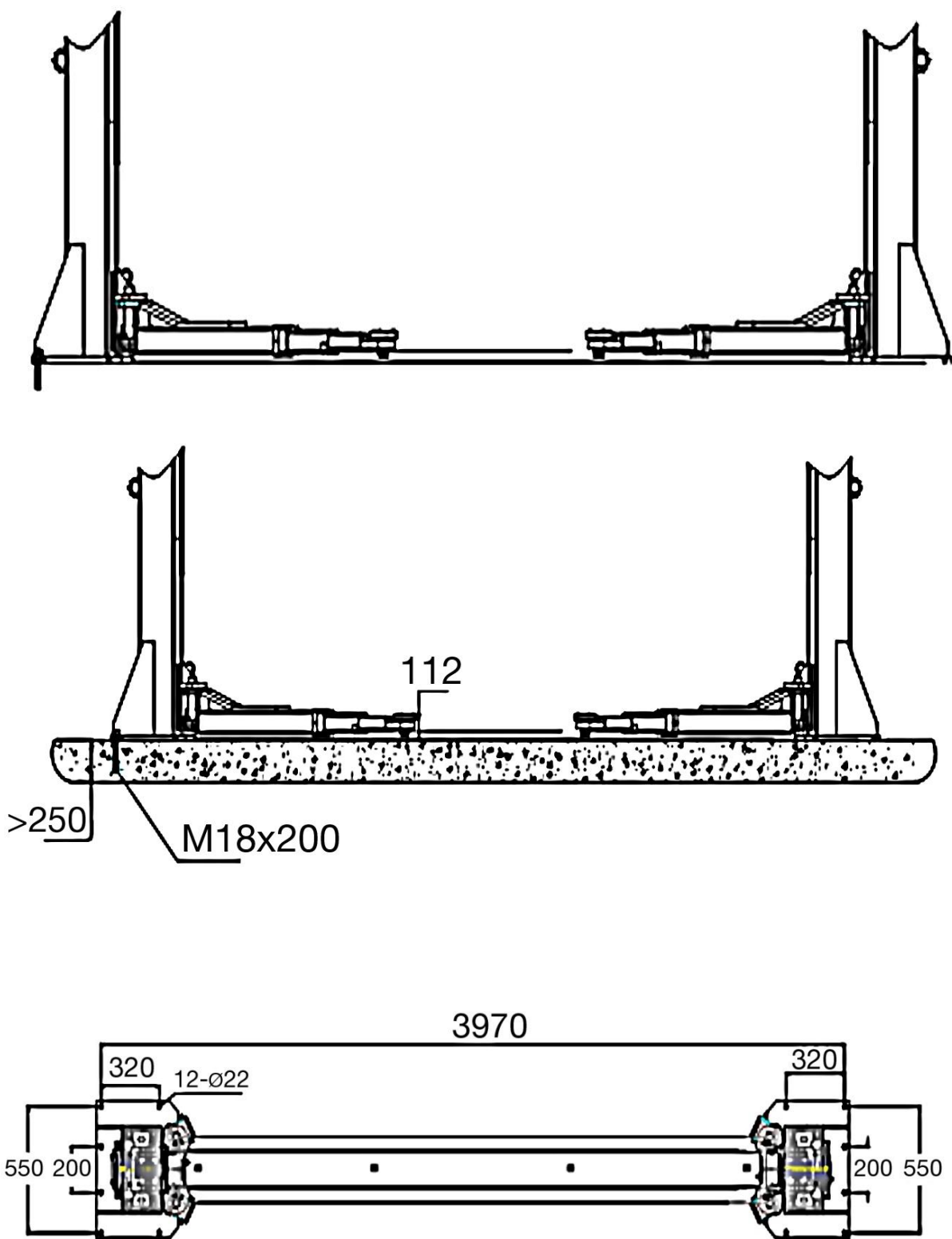
Nimi	Osanumero/spesifikaatio	Määrä
Pääpilari	6255E-A1	1
Sivupilari	6255E-A2	1
Kelkka	6255E-A3	2
Nostovarsi	6255E-A4-00	4
Teräsvaijeri, L = 9380 mm	6255E-A8	2
Päälleajolevy	6255E-A9	1
Pohjalevy	6255E-A10	1
Sähköjärjestelmä	6255E-A6	
KytKentärasia		1
Sähkömagneetin suojus		1
Apusylinteri	6255E-A7-B2	1
Oikea pakettiautokehys	6255E-A30-B1	1
Vasen pakettiautokehys	6255E-A30-B2	1
Pumppu	6254-B5-B6	1
Ylempi suojus	6255E-A12	2
Laatikko sisältää seuraavat osat:		
Jalkasuojus	6255E-A4-B1-C7	4
Taso	6254E-A7-B4	4
Pilarin suojus	6255E-A5	2
Pääsylinteri	6255E-A7-B1	1
Lyhyt öljyletku, L = 2550 mm	6255E-A7-B3	1
Pitkä öljyletku, L = 3380 mm	6255E-A7-B4	1
Metallitappiholkki	6215-A11	4
Turvalevy	6254E-A13	4
Sähkömagneetti	6254E-A14	4
Sähkömagneetin suojus	6254E-A15	4
Pakettiautoadapteri	6254E-A11	4
Kannatinkulma	6254E-A17	4
Letkusuojuksansi	6254E-A18	6
Vetotanko	6254-A1-B6	4
Kuusiokantaruuvi	M10*30	4
Kuusiokantaruuvi	M12*16	2
Kuusiokantaruuvi	M8*12	8
Ristikantaruuvi	M5*10	24
Ristikantaruuvi	M5*20	12
Ristikantaruuvi	M6*8	4
Ristikantaruuvi	M6*16	4
Ristikantaruuvi	M8*25	4
Aluslevy	Φ6	8
Aluslevy	Φ10	4
Jousilevy	Φ10	4
Mutteri	M6	8
Mutteri	M0	4
Lukkorengas	Φ50	4
Lattiakiinnitysankkuri	M18*200	10

Liite 2: Mitat



* Korkeus ilmoitettu ilman muovisuojusta, jonka asennus ei ole välttämätöntä

Liite 3: Lattiakiinnityksen/perustuksen kaaviokuvat



Betonivaatimukset:

- Betoni C20/25 standardin DIN 1045-2 mukaan (aiempi standardinimi: DIN 1045 betoni B25).
- Lattian pitää olla vaakasuora ja tasaisuuden vähintään 5 mm.
- Uuden betonin pitää antaa kuivua 28 päivää.

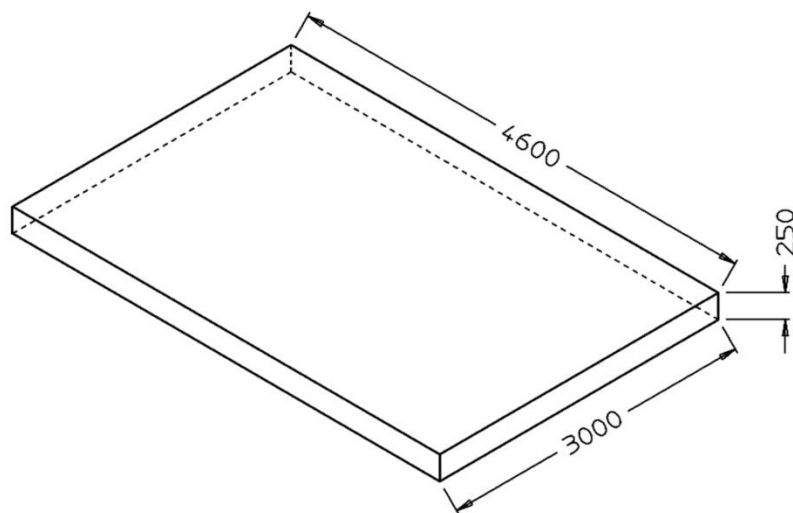
Perustuksen mitat:

- Ihanteellisimmassa tapauksessa hallin koko lattia on valmistettu betonista C20/25, paksuus 200 mm kantavuus 4 t saakka) tai paksuus 250 mm (kantavuus 5 t).

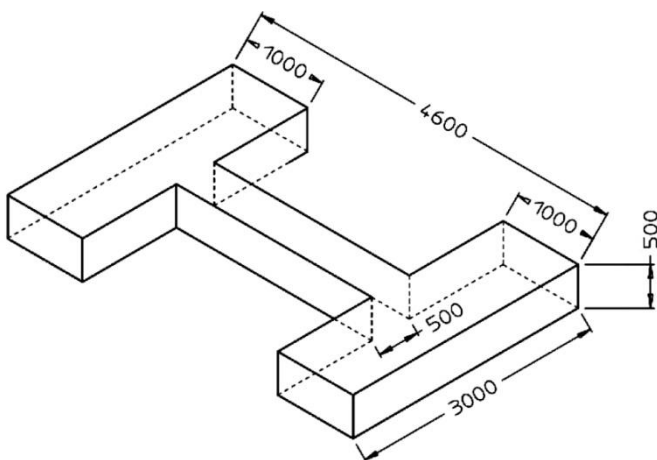
Minimimitat:

2-pilari 5 t saakka:

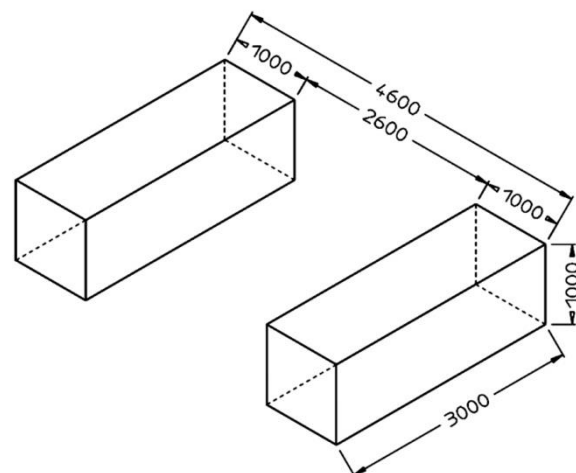
4,6 m x 3 m x 0,25 m



Vaihtoehto H-muoto



Vaihtoehto lohkot



Muut vaatimukset:

- Ympäröivän lattian pitää soveltua esiintyvälle kuormitukselle, esimerkiksi ei hiekkalattia jne.
- Betonin raudoitus pelkästään ajoneuvonostinta varten ei ole tarpeen, jos ajoneuvonostinta käytetään ohjeiden mukaisesti.
- Epävarmassa tapauksessa rakennustekniikan asiantuntijan on tarkastettava perustuksen lujuus.

Jos lattiaan kohdistuu talvirasituksia:

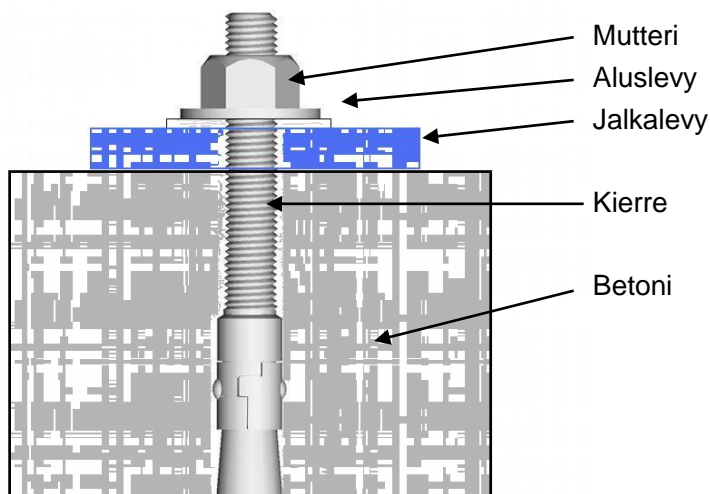
Jos talvirasitus on mahdollinen, betonin pitää täyttää suolapakkaskestävän betonin XF4-rasitusluokan vaatimukset, sillä muutoin pinnalle tippuvan sulatusaineen vaikutuksia ei voida sulkea pois.

Sen vuoksi betonin minimivaatimukset talviolosuhteita varten ovat:

Rasitusluokka:	XF4
Max. w/z:	0,45
Lujuusluokka vähintään:	C30/37 (C20/25:n sijasta)
Sementtipitoisuus vähintään:	340 kg/m ³
Ilmahuokospitoisuus vähintään:	4,0 %

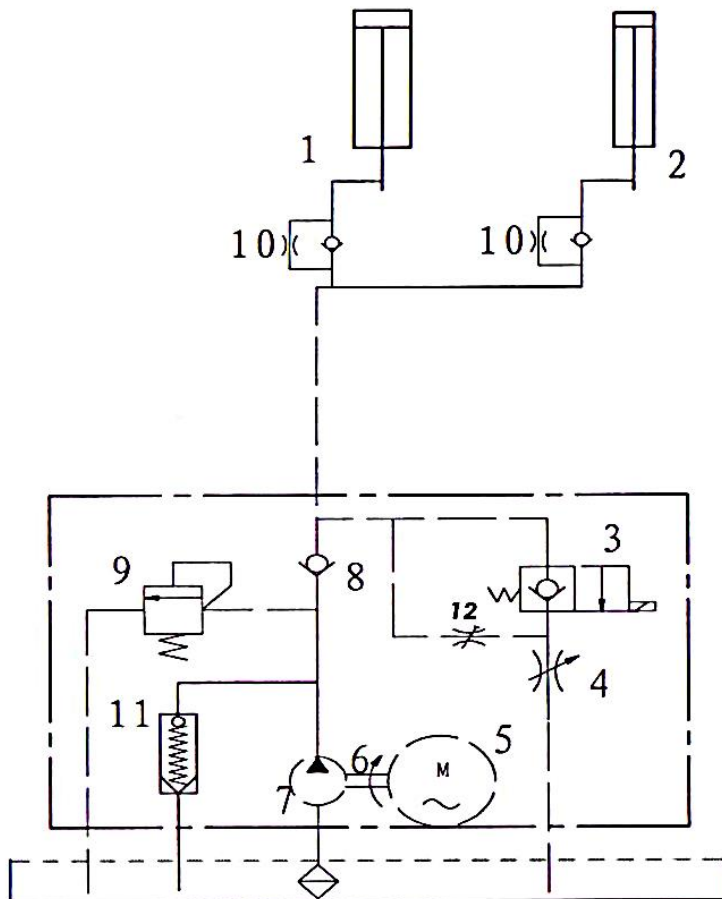
Ajoneuvonostinta ei ole suunniteltu ulkokäyttöön. Kytkentärasian suojausluokka on IP54, mutta muut sähköosat, moottorit ja rajakatkaisimet täyttävät enintään suojausluokan IP44 vaatimukset.

Ankkuripultti

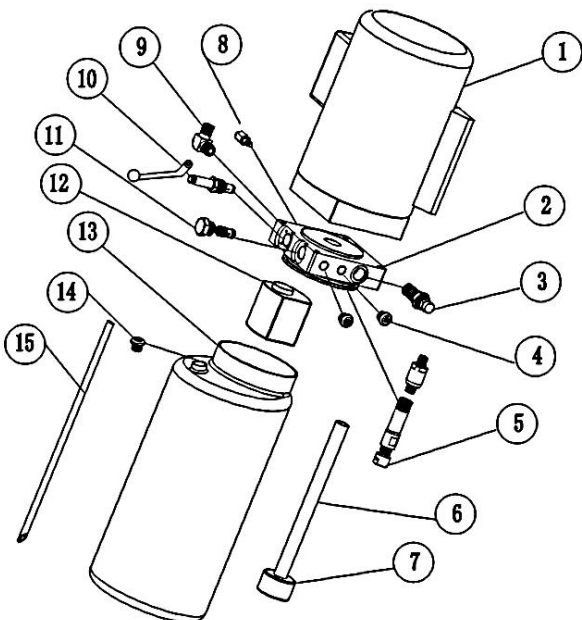


Ankkuripultit on kiristettävä 120 Nm tiukkuuteen.

Liite 4: Hydraulikkajärjestelmä



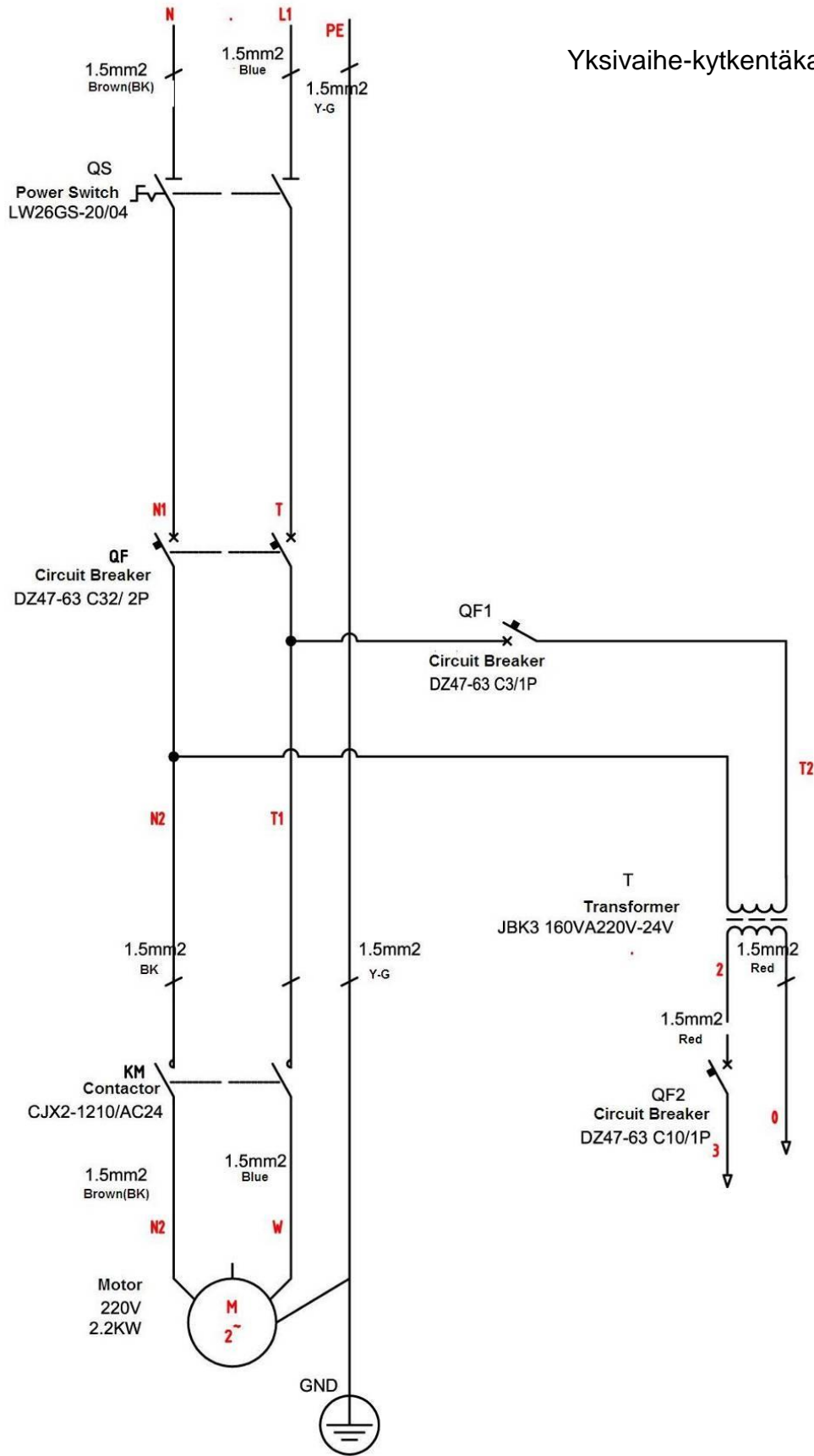
1. Pääsylinteri
2. Apusylinteri (sivusylinteri)
3. Sähkömagneettinen paineen pois-laskuventtiili
4. Säädetty kuristinventtiili
5. Moottori
6. Liitin
7. Hammaspyöräpumppu
8. Suuntaventtiili
9. Paineenrajoitusventtiili
10. Kuristinventtiili
11. Vaimennusventtiili
12. Häätälaskuventtiili



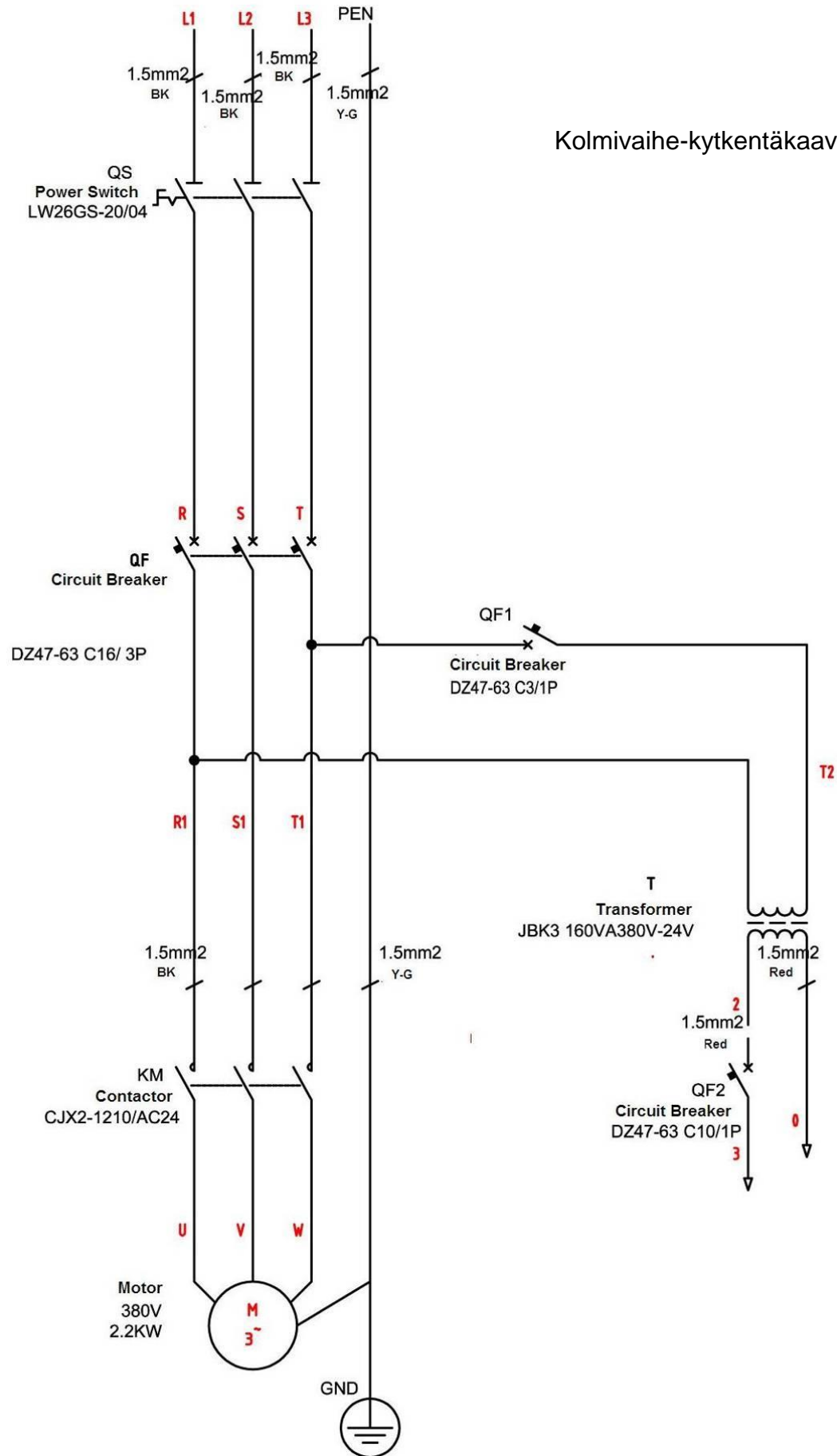
S/N	Nimi	Määrä
1	Moottori	1
2	Hydraulikkalohko	1
3	Paineenrajoitusventtiili	1
4	Tulppa	2
5	Vaimennusventtiili	1
6	Öljyn imuputki	1
7	Öljynsuodatin	1
8	Säädetty kuristinventtiili	1
9	Öljyletkun kierrelitin	1
10	Sähkömagneettinen paineen pois-laskuventtiili	1
11	Suuntaventtiili	1
12	Hammaspyöräpumppu	1
13	Öljysäiliö	1
14	Täyttökansi	1
15	Öljynpaluuputki	1

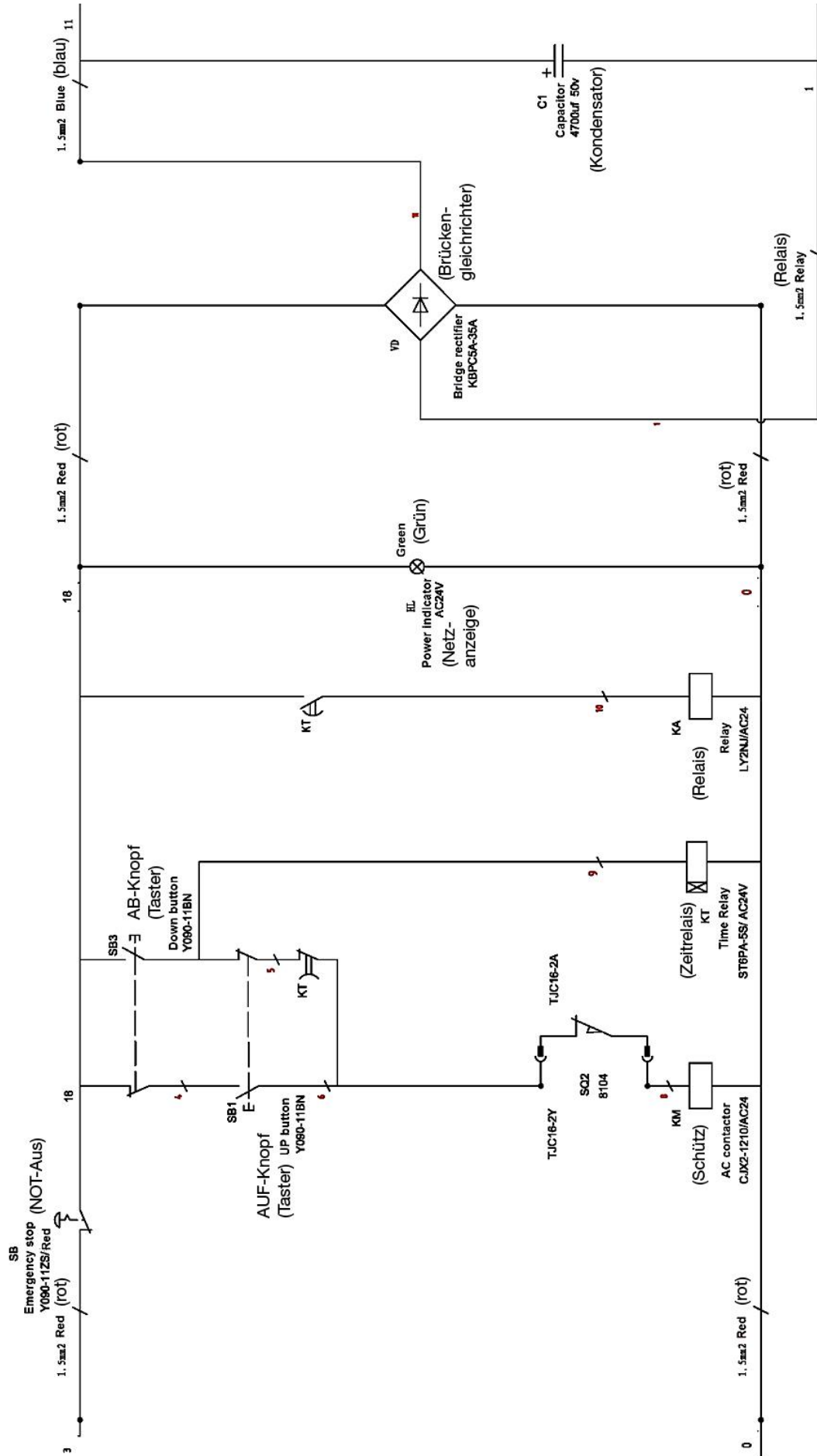
Liite 5: KytKentäkaaviot

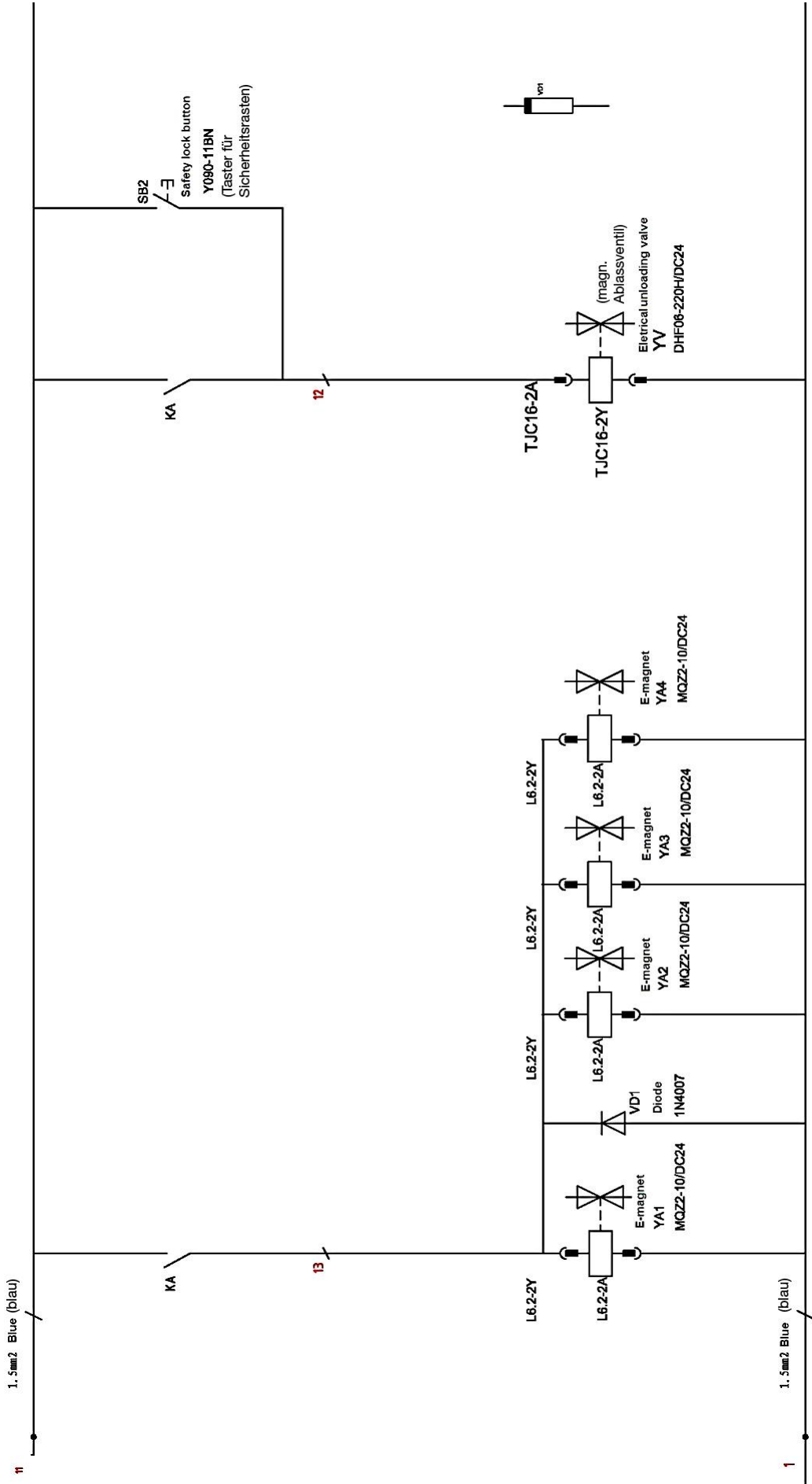
Yksivaihe-kytkentäkaavio

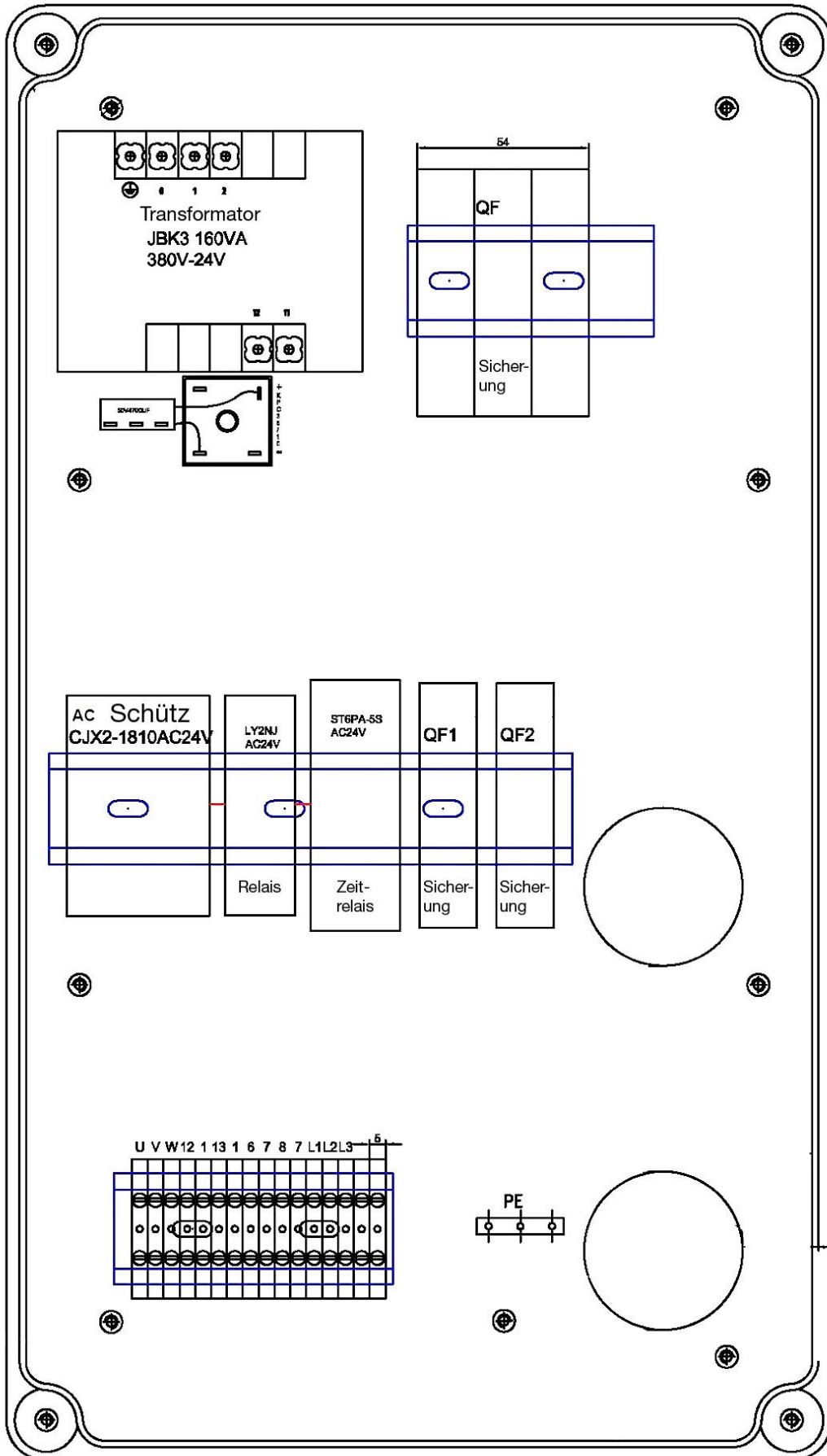


Kolmivaihe-kytkentäkaavio

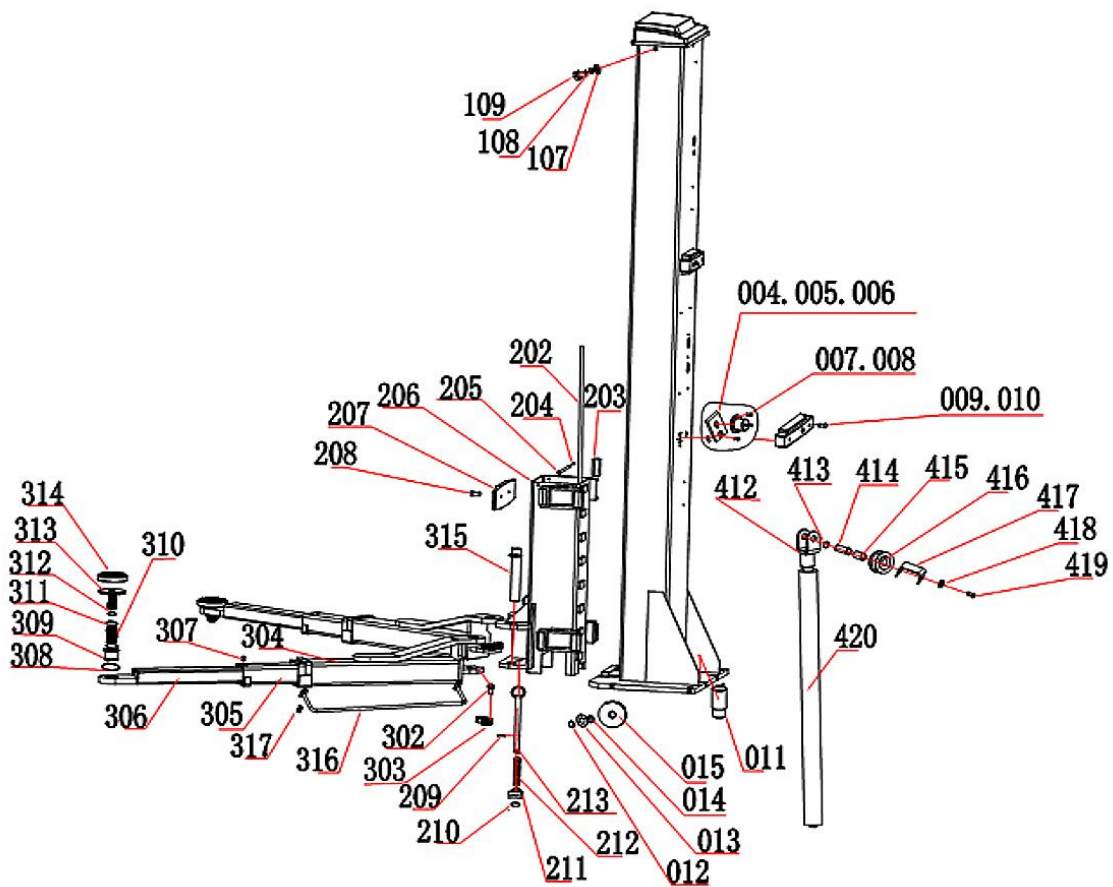
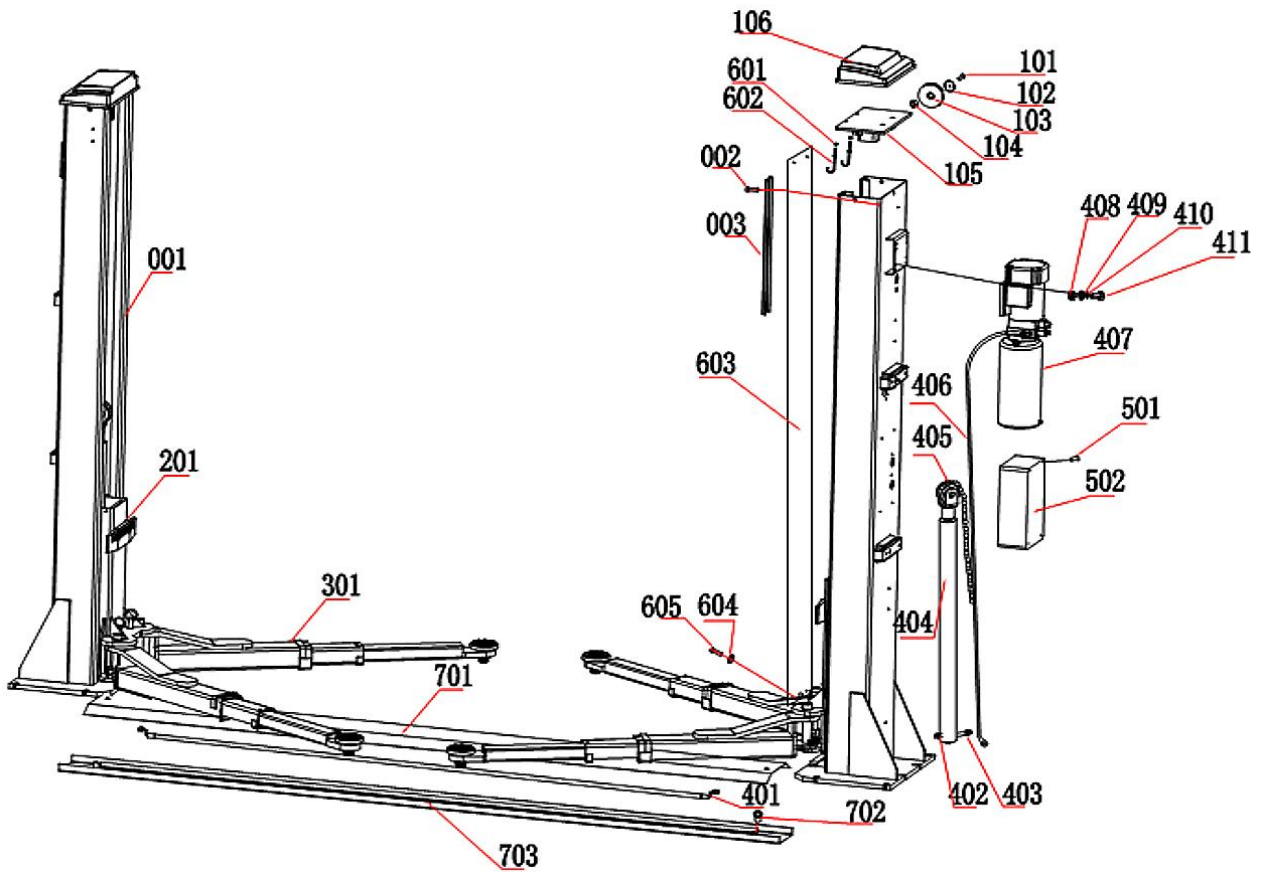








Liite 6: Ajoneuvonostimen eri kaaviokuvat




Liite 7: Varaosaluettelo

S/N	Tilausnumero	Nimi	Merkintänumero/koko	Määrä	Nimi	Huomautus
001	614001	Pääpilari	TW6255E-A1-B1	1	Rakenneosa	
002	215023	Ristikantaruuvi	M5*20	14	Standardiosa	
003	403009	Täyttökansi	TW6254E-A18	7	Q235A	
004	215008	Ristikantaruuvi	M5*10	16	Standardiosa	
005	331005	Sähkömagneetti	TW6254E-A14	4	Rakenneosa	
006	403024	Turvalevy	TW6254E-A13	4	Q235A	
007	241059	Kannatinkulma	TW6254E-A17	4	Q235A	
008	215002	Ristikantaruuvi	M6*16	4	Standardiosa	
009	242025	Sähkömagneetin suojus	TW6254E-A15	4	Muovinen	
010	215008	Ristikantaruuvi	M5*10	8	Standardiosa	
011	241071	Pakettiautoadapteri	TW6254E-A11	4	Hitsausosa	
012	224066	Metallitappi (avoin)	2.5*30	4	Standardiosa	
013	241014	Levy	TW6254-A1-B2	4	Standardiosa	241014
014	220002	Holkki	SF-1 2518	4	Standardiosa	
015	256007	Levy	TW6255E-A1-B2	4	45#	
101	211001	Kuusiokantaruuvi	M8*12	2	Standardiosa	
102	241014	Levy	TW6254-A1-B2	2	Standardiosa	241014
103	256007	Levy	TW6255E-A1-B2	2	45#	
104	220002	Holkki	SF-1 2518	2	Standardiosa	
105	614002	Pilarin ylempi levy	TW6255E-A1-B3-C1	2	Hitsausosa	
106	256004	Pilarin ylempi suojus	TW6255E-A12	2	Muovinen	
107	217005	Aluslevy	M12	6	Standardiosa	
108	218005	Jousilevy	M12	6	Standardiosa	
109	212004	Kuusiokantaruuvi (ulompi)	M12*25	6	Standardiosa	
201		Kelkka	TW6255E-A3	2	Rakenneosa	
202	256002	Teräsvaijeri, L = 9380 mm	TW6255E-A8	2	Rakenneosa	
203	242003	Luisti	TW6254-A7-B1	16	Nailon 1010	
204	211029	Kuusiokantaruuvi	M6*30	4	Standardiosa	
205	256012	Putki	TW6255E-A3-B2	2	Q235A	256012/4140
206	614004	Kelkka	TW6255E-A3-B1	2	Hitsausosa	
207	257001	Kumityyny	TW6255E-A3-B3	2	Kumi	
208	214003	Ristikantaruuvi	M8*25	4	Standardiosa	
209	224011	Metallitappi	5*40	4	Standardiosa	
210	219012	Lukkorengas	Ø22	4	Standardiosa	
211	254015	Hammasleyvy	6215-A3-B3	4	45#	
212	255002	Painojousi	TW6214F-A3-B5	4	45#	
213	254025	Vetotanko	TW6215-A3-B4	4	Hitsausosa	
301		Kolmiosainen teleskooppivarsi	TW6255E-A4	4	Rakenneosa	
302	211074	Kuusiokantaruuvi (sisempi)	M10*20	12	Standardiosa	
303	254016	Hammasleyvy	TW6215-A4-B3	4	45#	
304	614005	Nostovarsi	TW6255E-A4-B1	4	Hitsausosa	
305	614006	100*80**6 nostovarsi	TW6255E-A4-B2	4	Hitsausosa	
306	614007	80*60*6 nostovarsi	TW6255E-A4-B3	4	Hitsausosa	
307	214019	Ristikantaruuvi	M8*10	16	Standardiosa	
308	219009	Lukkorengas	Ø50	4	Standardiosa	
309	241064	Nostorengas (sisempi)	TW6254E-A7-B4-C3	4	Q235A	
310	241065	Nostomutteri	TW6254E-A7-B4-C2	4	Q235A	
311	219015	Lukkorengas	38*2.5	4	Standardiosa	

S/N	Tilausnumero	Nimi	Merkintänumero/koko	Määrä	Nimi	Huomautus
312	219014	Lukkorengas	26*2.0	4	Standardiosa	
313	603009	Nostolautasen yläosa	TW6254E-A7-B4-C1	4	Hitsausosa	
314	242018	Kumityyny	TW6254E-A7-B4-C4	4	Kumi	
315	254043	Metallitappi	TW6215-A11	4	Hitsausosa	
316	614010	Suojalevy	TW6255E-A4-B1-C7	4	Hitsausosa	
317	211001	Kuusiokantaruuvi (sisempi)	M8*12	8	Standardiosa	
401	257004	Öljyletku L = 3380 mm	TW6255E-A7-B4	1	Rakenneosa	
402	241043	Hydrauliikkaliitin	TW6254-A5-B10	1	35#	241020
403	254017	Liitin	TW6215-A7-B2	1	35#	
404	256010	Pääsylinteri	TW6255E-A7-B1	1	Rakenneosa	
405	256009	Kaksoisketju	LH1244	2	Rakenneosa	
406	264035	Öljyletku L = 2555 mm	TW6254E-A4-B1	1	Rakenneosa	
407		Pumppu	TW6255-A7	1	Rakenneosa	
408	216030	Mutteri	M10	4	Standardiosa	
409	218004	Jousilevy	M10	4	Standardiosa	
410	217004	Aluslevy	M10	4	Standardiosa	
411	212008	Kuusiokantaruuvi (ulompi)	M10*30	4	Standardiosa	
412	601005	Ketjupyöräkannatin	TW6254-A5-B1	2	45#	
413	219002	Lukkorengas	Ø25	4	Standardiosa	
414	241009	Ketjupyöräholkki	TW6254-A5-B2	2	45#	
415	220003	Holkki	SF-1 2548	2	Standardiosa	
416	256001	Ketjupyörä	TW6255E-A7-B5	2	45#	
417	256016	Levy	TW6255E-A7-B6	2	Q235A	
418	218002	Jousilevy	M6	4	Standardiosa	
419	211028	Kuusiokantaruuvi (sisempi)	M6*20	4	Standardiosa	
420	256011	Apusylinteri	TW6255E-A7-B2	1	Rakenneosa	
501		KytKentärasia	TW6255E-A6	1	Rakenneosa	
502	215032	Ristikantaruuvi	M5*12	4	Standardiosa	
601	216003	Mutteri	M6	8	Standardiosa	
602	241026	Vetotanko	TW6254-A1-B6	4	Q235A	
603	257002	Pilarin suojus	TW6255E-A5	2	Suojus	
604	217001	Aluslevy	Ø6	4	Standardiosa	
605	215016	Ristikantaruuvi	M6*10	4	Standardiosa	
701	414031	Pohjalevy	TW6255E-A10	1	Q235A	
702	211066	Ruuvi	M12*16	2	Standardiosa	
703	603011	Päälleajolevy	TW6255E-A9	1	Hitsausosa	

Kiinnitysadapterit pakettiautoja varten

S/N.	Tilausnumero	Nimi	Merkintänumero	Määrä	Nimi	Huomautus
1		Adapteri Sprinter 2 / Crafter	TW04003	2x 2	Rakenneosa	
2		Adapteri Master 3 / Movano B / NV400	TW04016	2x 2	Rakenneosa	
3		Adapteri Ducato 3 / Jumper 2 / Boxer 2	TW04014	2x 2	Rakenneosa	

Liite 7: Varaosaluettelo | Elektroniikka

S/N	Tilausnumero	Nimi	Spesif.	Yksikkö	Määrä	Kuva
1	321001	Päävirtakytkin	LW26GS-20/04	Kpl	1	
2	322008	Painike	Y090-11BN	Kpl	1	
3	342021	Merkkivalo	AD17-22G-AC24	Kpl	1	
4	320057 320012	Muunnin	JBK3-160VA380V-24V JBK3-160VA220V-24V	Kpl	1	
5	330004	Suojarele	CJX2-1210/AC24	Kpl	1	
6	327004 327002	Automaattisulake	DZ47-63 C16/3P DZ47-63 C32/2P	Kpl	1	
7	327003	Automaattisulake	DZ47-63 C3/1P	Kpl	1	
8	327005	Automaattisulake	DZ47-63 C10 /3P	Kpl	1	
9	321024	Rajakatkaisin	ME8104	Kpl	1	

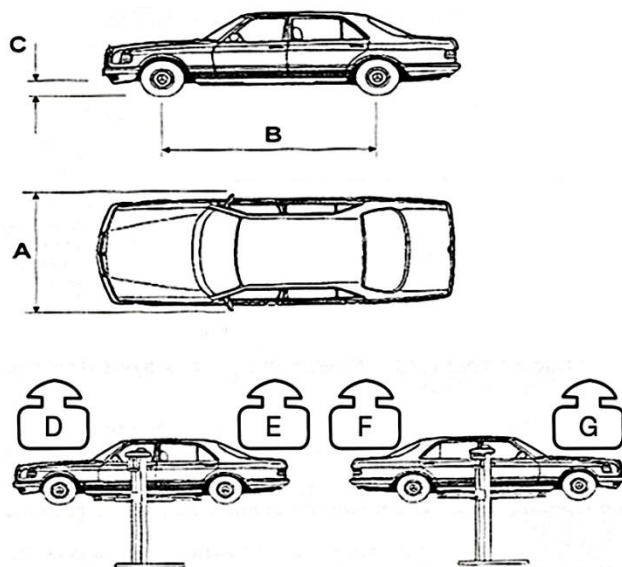
S/N	Tilausnumero	Nimi	Spesif.	Yksikkö	Määrä	Kuva
10	321003	Rajakatkaisin	D4MC1000	Kpl	1	
11	322010	Hätäkatkaisin	Y090-11ZS	Kpl	1	
12	336012	Siltatasasuuntaaja	KBPC5A-35A	Kpl	1	
13	335007	Kondensaattori	4700UF/50A	Kpl	1	
14	326010	Rele	LY2NJ/AC24	Kpl	1	
15	320011	Relekannatin	PTF-08A	Kpl	1	
16	326005	Aikarele	ST6PA-5S/AC24V	Kpl	1	
17	326006	Aikareleen kannatin	PYF-08AE	Kpl	1	
18	328012	Sulakerasia	260*460*135	Kpl	1	

Liite 7: Varaosaluettelo | Koneosat

S/N	Tilausnumero	Nimi	Merkintänumero/koko	Määrä	Nimi
005	331005	Sähkömagneetti	TW6254E-A14	4	Rakenneosa
006	403024	Turvalevy	TW6254E-A13	4	Q235A
007	241059	Kannatinkulma	TW6254E-A17	4	Q235A
9	242025	Sähkömagneetin suojus.	TW6254E-A15	4	Muovinen
11	241071	Pakettiautoadapteri	TW6254E-A11	4	Hitsausosa
106	256004	Suojus	TW6255E-A12	2	Muovinen
202	256002	Teräsvaljieri L = 9380 mm	TW6255E-A8	2	Rakenneosa
203	242003	Luisti	TW6254-A7-B1	16	Nailon 1010
204	211029	Kuusiokantaruuvi (sisempi)	M6*30	4	Standardiosa
205	256012	Putki	TW6255E-A3-B2	2	Q235A
206	614004	Kelkka	TW6255E-A3-B1	2	Hitsausosa
211	254015	Hammaslevy	6215-A3-B3	4	45#
212	255002	Painojousi	TW6214F-A3-B5	4	45#
213	254025	Vetotanko	TW6215-A3-B4	4	Hitsausosa
309	241064	Nostorengas (sisempi)	TW6254E-A7-B4-C3	4	Q235A
310	241065	Nostomutteri	TW6254E-A7-B4-C2	4	Q235A
313	603009	Nostolautasen yläosa	TW6254E-A7-B4-C1	4	Hitsausosa
314	242018	Kumityyny	TW6254E-A7-B4-C4	4	Kumi
401	257004	Öljyletku L = 3380 mm	TW6255E-A7-B4	1	Rakenneosa
402	241043	Hydrauliikkaliitin	TW6254-A5-B10	1	35#
405	256009	Kaksoisketju	LH1244	2	Rakenneosa
406	264035	Öljyletku L = 2555 mm	TW6254E-A4-B1	1	Rakenneosa
602	241026	Vetotanko	TW6254-A1-B6	4	Q235A
603	257002	Ketjusuojus	TW6255-A5	2	Suojus

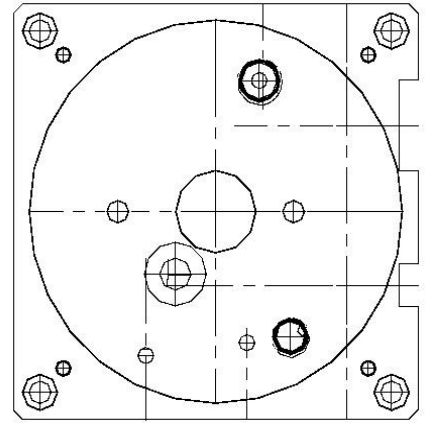
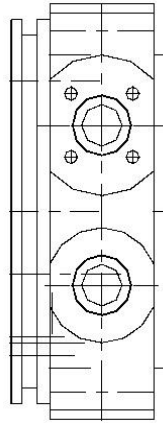
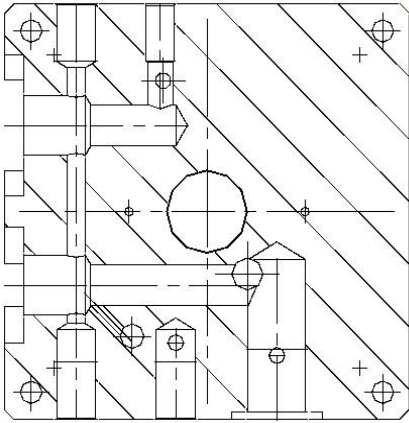
Liite 8: Ajoneuvon mitta- ja painoedellytykset

Ajoneuvon suurimmat sallitut mitat ja nostovarsien kuormitettavuus!



Malli nro	A (mm)	B (mm)	C (mm)	D (kg)	E (kg)	F (kg)	G (kg)
TW 250	2720	3850	100	2800	2200	2800	2200

Liite 9: Hydraulikkalohkon poikkileikkaus



Muistiinpanoja:

Muistiinpanoja:

EU-vaatimustenmukaisuusvakuutus (käännös, alkuperäinen seuraavalla sivulla)



Yritys

Twin Busch GmbH | Amperestr. 1 | D-64625 Bensheim

vakuuttaa täten, että **kaksipilari-ajoneuvonostin**
TW 250 E + TW 250 E B4.5 / 5000 kg

Sarjanumero: _____

täyttää EY-direktiivit suunnittelun ja rakenteen osalta sekä vastaa EY-direktiivejä turvallisuuden ja terveyden osalta.

EY-direktiivi(t)

Konedirektiivi 2006/42/EY, pienjännitedirektiivi 2006/95/EY

Harmoniset normit

EN 1493:2010

Ajoneuvonostimet

EN 60204-1/A1:2009

Koneturvallisuus - Koneiden sähkölaitteisto

EU-tyyppihyväksyntätodistus

N8M 14 08 87411 004

Myöntämispäivä: 04.09.2014

Myöntämipaikka: München

Teknisen asiakirjan nro: 646821 400901

Tarkastuslaitos

TÜV Süd Product Service GmbH

Ridlerstrasse 65,

D-80339 München, Saksa

Sertifiointilaitosnumero: 0123

Jos laitetta käytetään määräysten vastaisesti tai siihen tehdään ilman hyväksyntäämme muutoksia, vaatimustenmukaisuusvakuutus ei ole enää voimassa.

Teknisestä dokumentoinnista vastaa: Michael Glade (osoite kuten alla)





Die Firma

Twin Busch GmbH | Amperestr. 1 | D-64625 Bensheim

erklärt hiermit, dass die **2-Säulen Hebebühne**

TW 250 E + TW 250 E B4.5 | 5000 kg

Serien-Nummer:

in der von uns in Verkehr gebrachten Ausführung den einschlägigen grundlegenden Sicherheits- und Gesundheitsanforderungen der/den betreffenden nachstehenden EG-Richtlinie(n) in ihrer/ihren jeweils aktuellen Fassung(en) entspricht.

EG-Richtlinie(n)

2006/42/EC Maschinen, 2006/95/EC Niederspannung

Angewandte harmonisierte Normen und Vorschriften

EN 1493:2010 Hebebühnen

EN 60204-1/A1:2009 Sicherheit von Maschinen - Elektrische Ausrüstung von Maschinen

EC Baumusterprüfbescheinigung

N8M 14 08 87411 004

Ausstellungsdatum: 04.09.2014

Ausstellungsort: München

Techn. Unterlagen-Nr.: 646821 400901

Zertifizierungsstelle

TÜV Süd Product Service GmbH,

Ridlerstraße 65,

D-80339 München

Zertifizierungsstellennr.: 0123

Bei nicht bestimmungsgemäßer Verwendung, sowie bei nicht mit uns abgesprochenem Aufbau, Umbau oder Änderungen verliert diese Erklärung ihre Gültigkeit.

Bevollmächtigte Person zur Erstellung der technischen Dokumentation: Michael Glade (Anschrift wie unten)



TWIN BUSCH GmbH

Amperestr. 1 · 64625 Bensheim

Tel. 06251 / 70585-0 · Fax: 70585-29

Bevollmächtigter Unterzeichner: Michael Glade

Bensheim, 27.11.14

Qualitätsmanagement

Twin Busch GmbH | Amperestr. 1 | D-64625 Bensheim

twinbusch.de | E-Mail: info@twinbusch.de | Tel.: +49 (0)6251-70585-0



Twin Busch GmbH | Amperestraße 1 | D-64625 Bensheim
Tel.: +49 (0) 6251-70585-0 | Fax: +49 (0) 6251-70585-29 | info@twinbusch.de