



TW 236 PE

Kaksipilari-ajoneuvonostin

Nostokyky 3600 kg

kaha.fi

twinbusch.de



Asennus, käyttö ja huolto



Lue käyttöohje huolellisesti läpi ennen ajoneuvonostimen käyttöön ottamista. Noudata annettuja ohjeita tarkasti.

Twin Busch GmbH | Amperestraße 1 | D-64625 Bensheim

Tel.: +49 (0) 6251-70585-0 | Fax: +49 (0) 6251-70585-29 | info@twinbusch.de

SISÄLTÖ

1. Tärkeitä ohjeita / varoitushuomautuksia	4 - 6
1.1 Tärkeitä ohjeita	
1.2 Ammattihenkilöstö	
1.3 Turvallisuusohjeet	
1.4 Varoitukset	
1.5 Melutaso	
1.6 Koulutus	
2. Ajoneuvonostimen yhteenveto	6 - 7
2.1 Yleinen kuvaus	
2.2 Tekniset tiedot	
2.3 Ajoneuvonostimen rakenne	
3. Asennus	8 - 14
3.1 Ennen asennusta	
3.1.1 Tarvittavat työkalut ja varusteet	
3.1.2 Tarkastuslista	
3.1.3 Lattiarakenne	
3.2 Turvallisuustoimenpiteet ennen asennusta	
3.3 Asennus	
3.4 Tarkastuskohdat asennuksen jälkeen	
4. Käyttöohjeet	15 - 19
4.1 Turvallisuustoimenpiteet	
4.2 KytKentärasian (ohjausrasian) kuvaus	
4.3 Käytön vaiheet	
4.4 Käyttöohjeet (nostaminen ja laskeminen)	
4.5 Häätälasku jännitekatkostilanteessa	
5. Vianetsintä	20
6. Huolto	21
7. Liitteet	22 - 45
Liite 1: Ajoneuvonostimen pakkauslista	
Liite 2: Yleinen kaaviokuva	
Liite 3: Painojakauma	
Liite 4: Lattiakiinnityksen/perustuksen kaaviokuva	
Liite 5: Hydraulikkajärjestelmä	
Liite 6: KytKentäkaaviot	
Liite 7: Ajoneuvonostimen eri kaaviokuvat	
Liite 8: Varaosaluettelo	
Liite 9: Hydraulikkalohkon poikkileikkaus	
EU-vaatimustenmukaisuusvakuutus	

1. Tärkeitä ohjeita/varoituksia



1.1 Tärkeä ohje

Valmistaja ei vastaa, jos asennus on tehty asiantuntemattomasti, ajoneuvonostinta on käytetty asiantuntemattomasti, ajoneuvonostinta on ylikuormitettu tai jos ajoneuvonostin on asennettu soveltumattomalle perustalle.

Tämä ajoneuvonostin on erityisesti tarkoitettu sellaisten henkilöautojen nostamiseen, joiden massa ei ylitä ajoneuvonostimen maksiminostokykyä. Jos ajoneuvonostinta käytetään muihin tarkoituksiin, valmistaja ja myyjä eivät vastaa mahdollisista onnettomuuksista tai vahingoista ja vaurioista.

Varmista aina, ettei ajoneuvonostimen maksiminostokyky ylitä. Maksiminostokyvyn kertova kilpi on kiinnitetty ajoneuvonostimeen. Älä koskaan yritä nostaa ajoneuvoa, jonka massa ylittää ajoneuvonostimen maksiminostokyvyn. (ks. kuormituksen jakamiskaaviokuva)

Lue käyttöohje huolellisesti läpi ennen ajoneuvonostimen käyttämistä, jotta vältät mahdollisten vahinkojen ja vaurioiden aiheuttamisen.

1.2 Ammattihenkilöstö

1.2.1 Ajoneuvonostinta saa käyttää ainoastaan ammattitaitoinen, koulutettu henkilö.

1.2.2 **Sähkökytkennät saa suorittaa vain sähköasentaja.**

1.2.3 Ajoneuvonostimen välittömässä läheisyydessä ei saa olla asiattomia henkilöitä.

1.3 Turvallisuusohjeet

1.3.1 Ajoneuvonostinta ei saa asentaa asfalttipinnalle.

1.3.2 Lue ja sisäistä turvallisuusohjeet ennen ajoneuvonostimen käyttämistä.

1.3.3 Älä missään tapauksessa poistu käyttöyksikön luota ajoneuvonostimen liikkuesssa.

1.3.4 Pidä kädet ja jalat loitolla liikkuvista osista. Varo jalkojasi etenkin ajoneuvonostinta laskettaessa.

1.3.5 Ajoneuvonostinta saa käyttää vain ammattitaitoinen, koulutettu henkilö.

1.3.6 Käytä soveltuvaa vaatetusta.

1.3.7 Ajoneuvonostimen ympäristö on aina pidettävä vapaana haittaavista esineistä ja tavaroista.

1.3.8 Ajoneuvonostin on tarkoitettu sellaisen koko ajoneuvon nostamiseen, jonka massa ei ylitä ajoneuvonostimen maksiminostokykyä.

1.3.9 Varmista aina, että kaikkiin turvallisuustoimenpiteisiin on ryhdytty ennen kuin teet työtä ajoneuvon lähellä tai alla.

Älä koskaan poista ajoneuvonostimesta mitään turvallisuuden vaikuttavia komponentteja.

Älä käytä ajoneuvonostinta, jos turvallisuuden vaikuttavia komponentteja puuttuu tai jos niissä on vaurioita.

1.3.10 Älä missään tapauksessa liikuta ajoneuvonostimella olevaa ajoneuvoa tai poista ajoneuvosta painavia osia tai esineitä, jos siitä aiheutuisi huomattavia massan muutoksia.

1.3.11 Ajoneuvonostimen toiminnan ja nostokyvyn varmistamiseksi tarkasta aina, että ajoneuvonostin liikkuu asianmukaisesti. Huolehdi säännöllisestä huollosta. Jos ajoneuvonostimen toiminnassa ilmenee poikkeavuuksia, lopeta sen käyttö heti ja ota yhteys ajoneuvonostimen myyjään tai huoltoon.

1.3.12 Laske ajoneuvonostin aina täysin alas, kun sitä ei käytetä.

Muista myös katkaista jännitteensaanti.

1.3.13 Jos et pitempään aikaan aio käyttää ajoneuvonostinta:

a.) Irrota ajoneuvonostin jännitelähteestä.

b.) Tyhjennä öljysäiliö.

c.) Öljyä liikkuvat osat hydraulikkaöljyllä.

Huomio: Käytetty öljy on hävitettävä asianmukaisesti jätehuolto- ja ympäristönsuojelumääräysten mukaisesti.

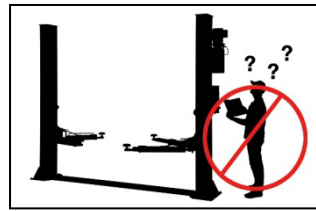
Oikeudet painovirheisiin, virheisiin ja teknisiin muutoksiin pidätetään.

1.4 Varoitukset

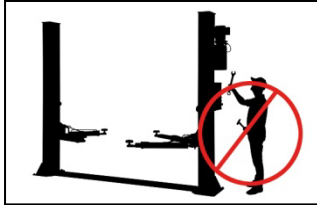
Kaikki varoitusmerkit on sijoitettu ajoneuvonostimeen selvästi näkyviin kohtiin. Niitä noudattamalla varmistetaan, että ajoneuvonostimen käyttäjä käyttää sitä turvallisella ja asianmukaisella tavalla. Varoitusmerkit on pidettävä puhtaina ja vaihdettava, jos niissä on vaurioita tai jos ne ovat irronneet. Perehdy merkkeihin huolellisesti ja paina niiden merkitys mieleesi.



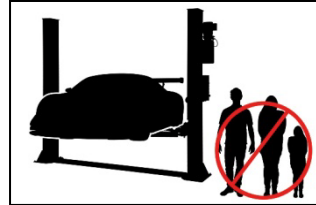
Ennen käyttämistä lue käyttöohje ja turvallisuusohjeet huolellisesti!



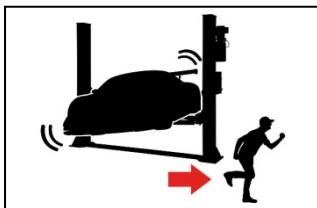
Ajoneuvonostinta saa käyttää vain ammattihenkilö!



Korjaus- ja huoltotyöt saa suorittaa vain ammattitaitoinen henkilö. Turvatoimintoja ei koskaan se ohittaa!



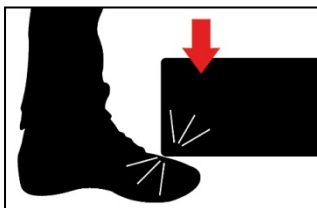
Ajoneuvonostimen lähellä saa olla vain ammattihenkilöitä!



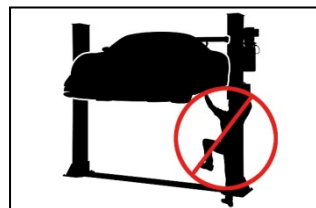
Poistumistiet ja -väylät on aina pidettävä vapaina!



Henkilöiden oleskelu ajoneuvonostimen alla (nostettaessa tai laskettaessa) on kielletty!



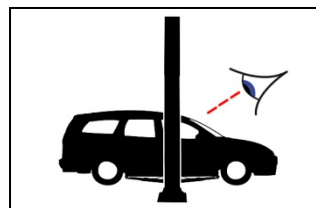
Kun lasket ajoneuvonostinta, varo jalkojasi! Puristumisvaara!



Kiipeily ajoneuvonosturissa on ehdottomasti kielletty!



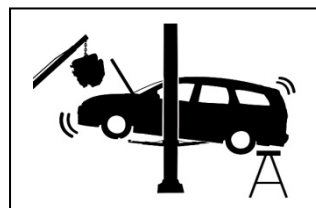
Käytä autonvalmistajan määrittämiä nostokohtia!



Kun olet nostanut ajoneuvoa hiukan, tarkasta sen paikallaan pysymisen!



Ilmoitettua nostokykya ei saa ylittää!



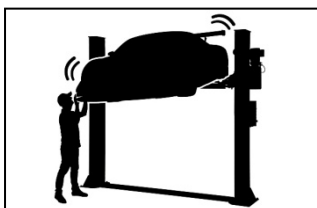
Ajoneuvo saattaa kallistua tai pudota, kun siitä irrotetaan painavia osia!



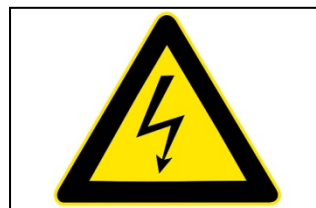
Älä koskaan kuormita ajoneuvonostinta toispuoleisesti!



Ajoneuvonostinta on varjeltava kosteudelta! Sähköliitäntöjen alueen pitää ehdottomasti olla kuiva!



Vältä ajoneuvon voimakasta ravistelua!



HUOMIO!
Sähköjännite!

1.5 Melutaso

Melutaso ei ylitä 75 desibeliä.

1.6 Koulutus

Ajoneuvonostinta saa käyttää vain ammattitaitoinen, koulutettu henkilö. Pyynnöstä myyjä tai valmistaja voi toteuttaa käyttäjän asianmukaisen koulutuksen.

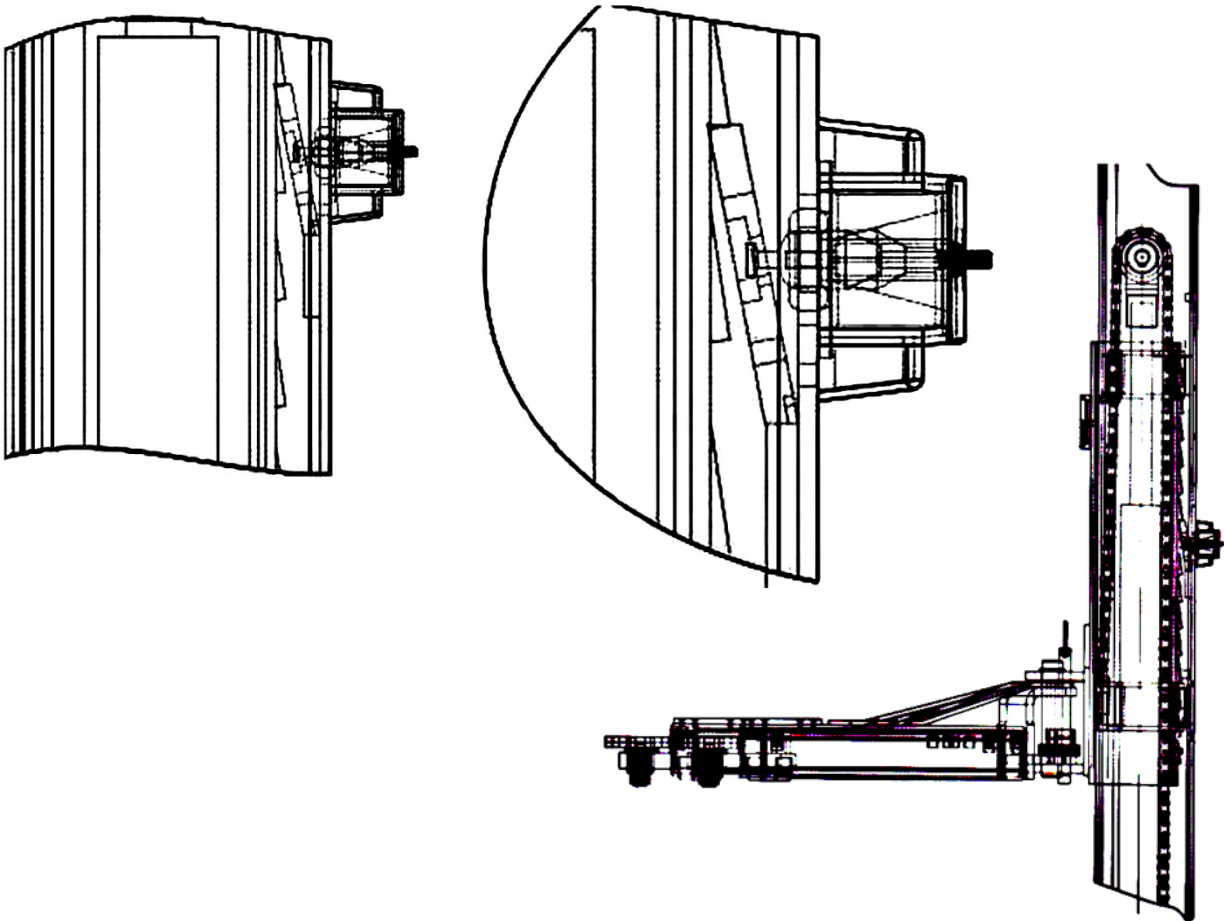
2. Ajoneuvonostimen yhteenveto

2.1 Yleinen kuvaus

Tämän kaksipilari-ajoneuvonostimen osia ovat pilarit, kannattimet, nostovarret, sylinterit, moottoriyksikkö jne.

Tarvittava hydraulikkaöljynpaine tuotetaan hammaspyöräpumpulla. Venttiileiden ohjaamana paineenalainen öljy virtaa putkia pitkin pilareissa oleviin nostosylintereihin. Nämä sylinterit käyttävät vasemmalla ja oikealla ketjua, joka on kiinnitetty nostovarsien nostokelkkoihin. Nostamisen aikana turvalukitsimet lukittuvat, mikä estää ajoneuvonostimen äkillisen laskeutumisen, jos hydraulikkajärjestelmään tulee vika.

Turvalaiterakenne:

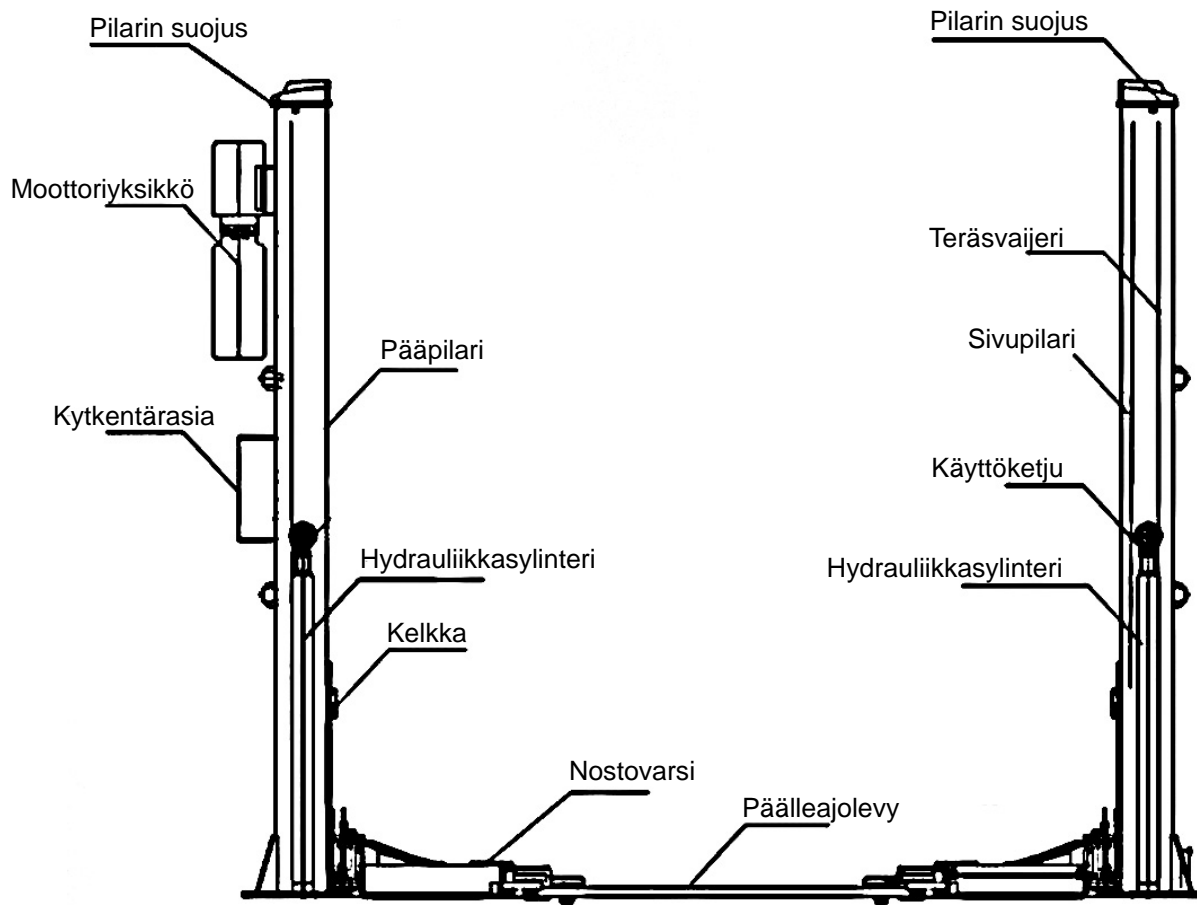


2.2 Tekniset tiedot

Malli	Nostokyky	Nostoaika	Nostokorkeus	Korkeus	Leveys	Leveys pilareiden välissä
TW 236 PE	3600 kg	noin 50 s	1930 mm	2824 mm	3437 mm	2880 mm

Oikeudet painovirheisiin, virheisiin ja teknisiin muutoksiin pidätetään.

2.3 Ajoneuvonostimen rakenne



3. Asennus

3.1 Ennen asennusta

3.1.1 Tarvittavat työkalut ja varusteet

- ✓ Tarvittavat varusteet
- ✓ Hydraulikkaöljy HLP 32
- ✓ Iskuporakone
- ✓ Hylsyavainsarja ja kiintoavaimet, kuusiokoloavainsarja, risti- ja urakantaruuvitaltat
- ✓ Vasara, pihdit, 17, 19 ja 22 mm hylsyavaimet

3.1.2 Tarkastuslista (pakkauslista)

Pura kaikki osat pakkauksesta ja tarkasta liitteen 1 avulla, että toimitus sisältää kaikki osat.

3.1.3 Lattiarakenne

Ajoneuvonostin on asennettava tasaiselle ja tukevalle perustalle, jonka kantavuus on yli 3 kg/mm², suorustarkkuus vähintään 5 mm ja paksuus vähintään 200 mm.

Lisäksi jos betonilattia on uusi, sen pitää antaa olla rauhassa vähintään 28 päivän ajan ennen ajoneuvonostimen asentamista.

3.2 Varotoimenpiteet ennen asennusta

3.2.1 Tarkasta, että kummatkin pilarit ovat samansuuntaiset ja kohtisuorassa lattiaan nähden. Viistous ei ole sallittua.

3.2.2 Tarkasta kaikki letkut ja liitännät.

Ajoneuvonostinta ei saa ottaa käyttöön, jos vuotoja esiintyy.

3.2.3 Kaikkien ruuvien pitää olla kunnolla kiinni kiristetyt.

3.2.4 Nostimen koekäytön aikana ajoneuvonostimella ei saa olla ajoneuvoa.



3.3 Asennus

Vaihe 1: Avaa pakkaus ja ota kaikki yksittäisten osien laatikot ja suojalevyt esille.

Lue ja sisäistä käyttöohje ennen työn jatkamista.

Vaihe 2: Ensimmäiseksi aseta tuki pilareiden välille tai nosta toista pilaria nosturilla. Sitten irrota ruuvit rungosta.

Huomio: Varo, ettei pilari pääse putoamaan.

Lisävarusteet saattavat vaurioitua, ja loukkaantumisvaara on olemassa.

Vaihe 3: Kun olet ottanut ensimmäisen pilarin esille, sijoita tuki toisen pilarin alle.

Sitten irrota ruuvit rungosta.

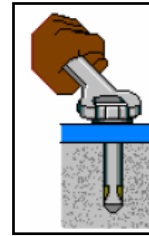
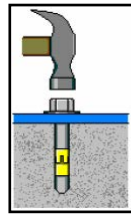
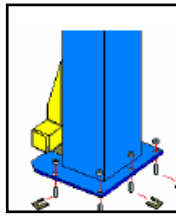
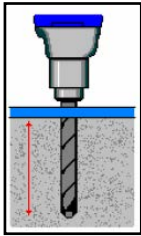
Vaihe 4: Nosta kummatkin pilarit pystyyn. Suuntaa pää- ja sivupilari paikalleen noin 2830 mm etäisyydelle.

1. Pakkauksesta esille ottamisen jälkeen sinun on päätettävä, kummalle puolelle haluat pystyttää pääpilarin (siihen pitää asentaa mm. virtaliitäntä ja ohjausyksikkö).

Pystytä pääpilari, aseta lattiasuojalevy tähän pilariin ja määritä tarkka etäisyys toinen pilari paikalleen suuntaamalla ja lattiasuojalevyn toiseen päähän asettamalla.

2. **Pystyttämävaiheen aikana on ehdottomasti varottava, etteivät pilarit pääse kaatumaan.**

3. Pora iskuporakoneella jokaista lattiakiinnitysankkuria varten lattiaan reiät. Pora kohtisuorasti. Puhdista reiistä lika ja pöly huolellisesti pois.



Vaihe 5: Asenna turvalukitsimet, neljä sähkömagneettia ja niihin kuuluvat suojuukset.



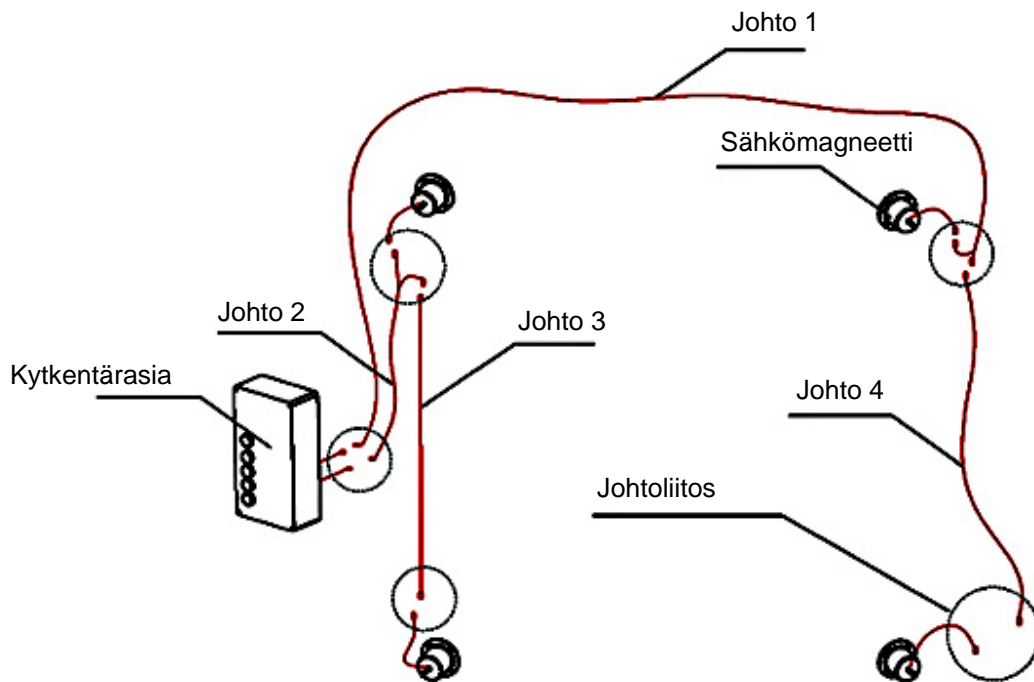
Turvalukitsimet



Sähkömagneetti pilarin
ulkoreunassa



Suojuukset

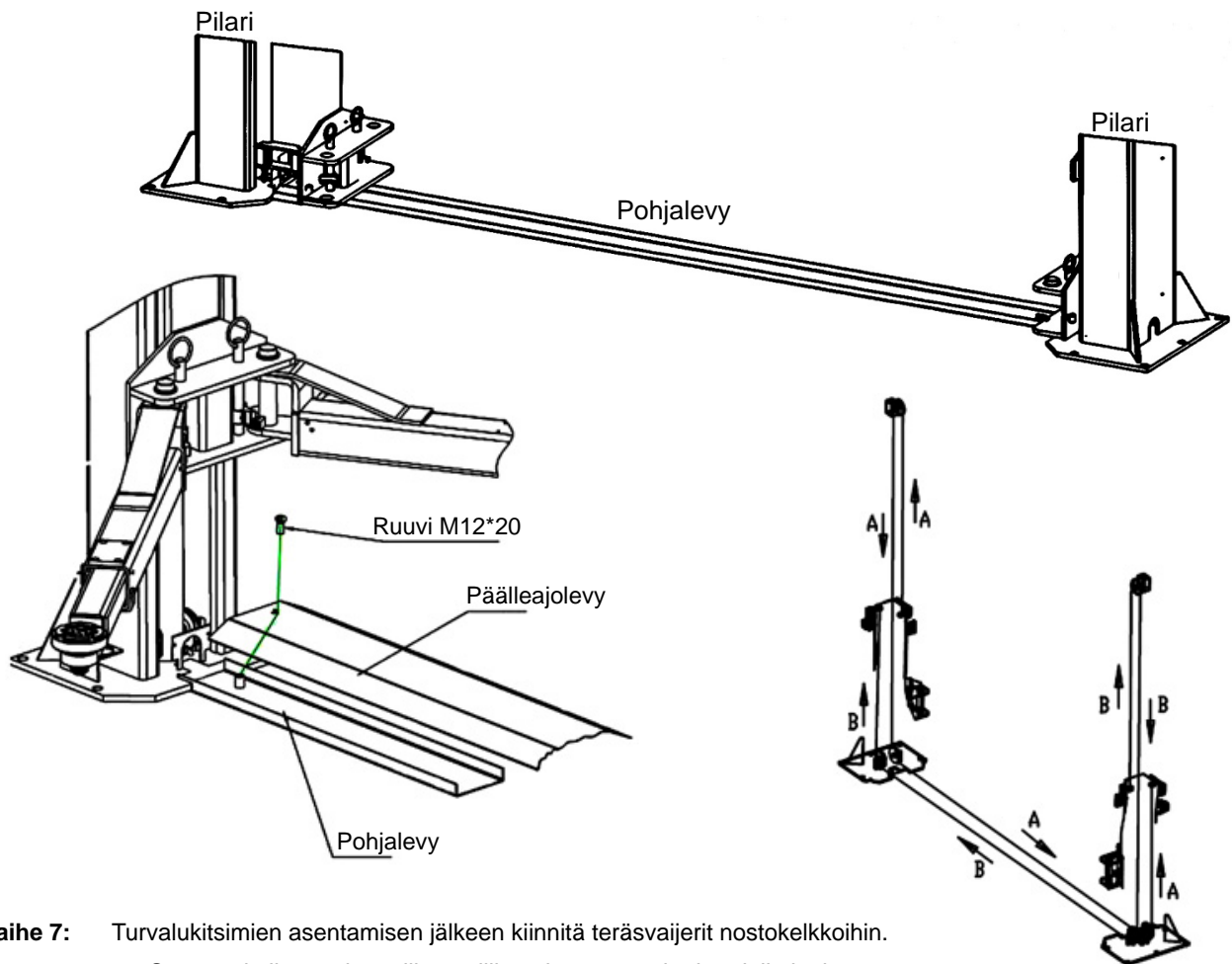


Asenna rajakatkaisin moottoripilariin ylös (sisäpuolelle).



Oikeudet painovirheisiin, virheisiin ja teknisiin muutoksiin pidätetään.

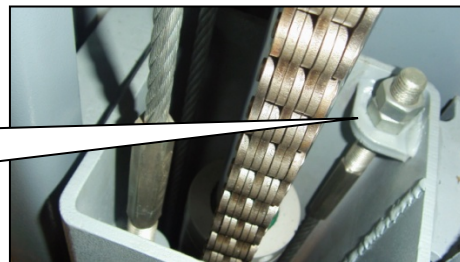
Vaihe 6: Asenna päälleajolevy.



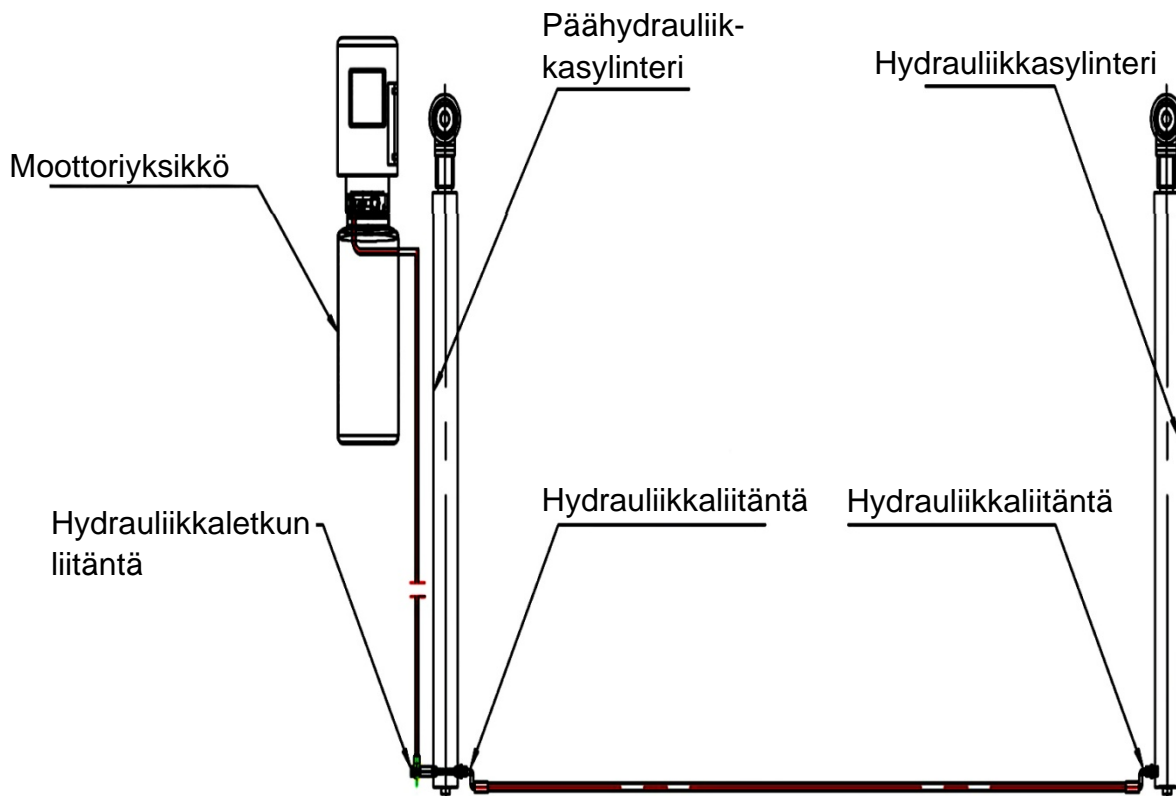
Vaihe 7: Turvalukitsimien asentamisen jälkeen kiinnitä teräsvaijerit nostokelkkoihin.

1. Suuntaa kelkat molemmilla puolilla noin 800 mm korkeudelle lattiasta.
2. Ennen vaijereiden kiinnittämistä varmista, että turvalukitsimet kummassakin pilarissa ovat lukittuneet.
3. **Nostokelkkojen pitää olla samalla korkeudella lattiasta, ennen kuin jatkat.**
4. Vedä teräsvaijerit kuvan mukaisesti.
5. Säädä vaijerit molemmilla puolilla kireälle. Varmista tällöin, että ajoneuvonostinta nostettaessa kuuluu turvalukitsimen ääni vasemmalta ja oikealta.
6. Vaijerit pitää **varmistaa (lukita)** ja öljytä.

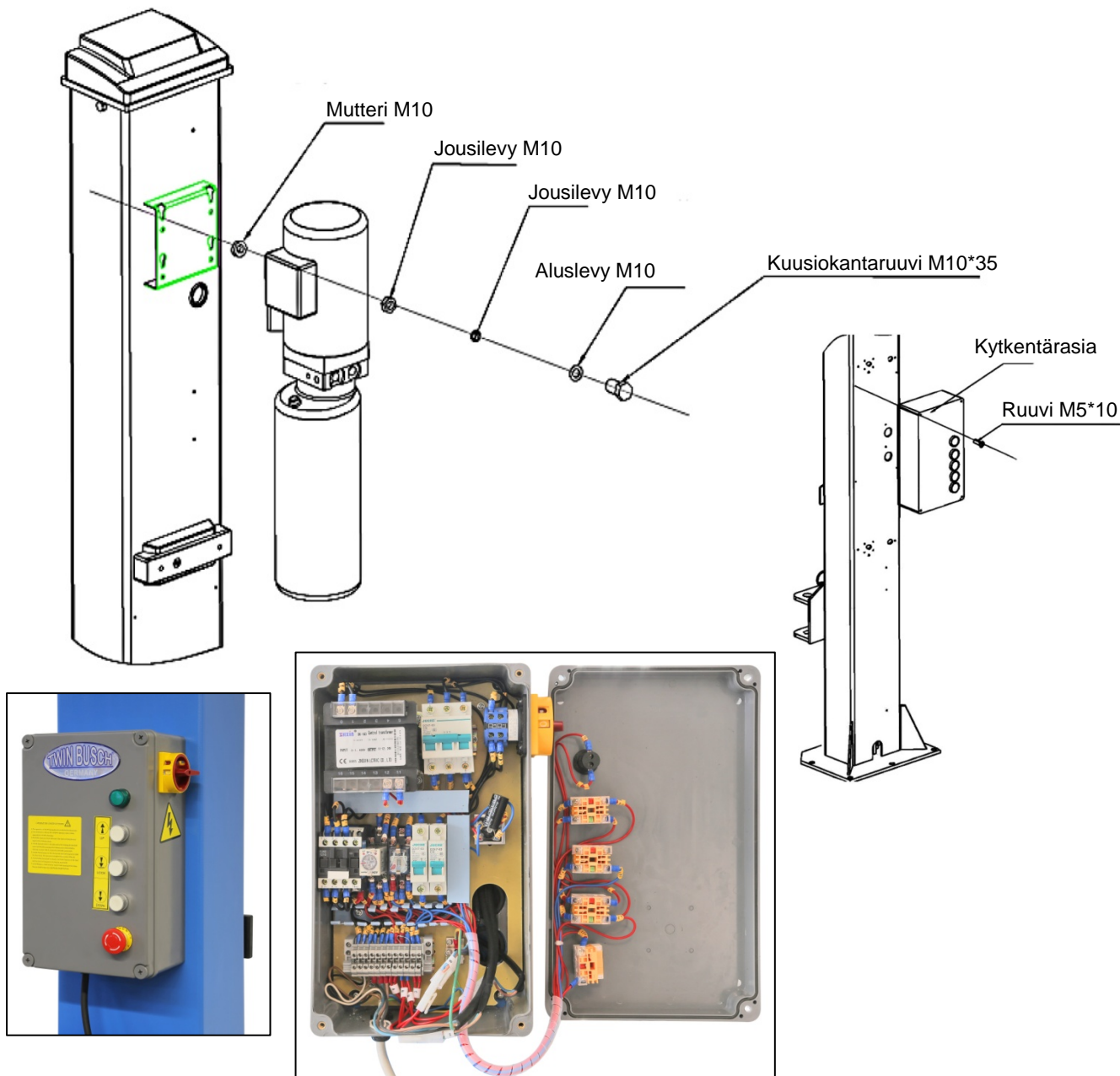
**Varmista kummallakin
lukkomutterilla!**



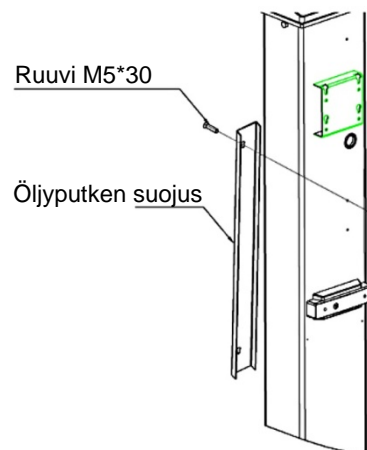
Vaihe 8: Liitä öljyletku.



Vaihe 9: Moottoriyksikön asennus



Vaihe 10: Öljyputken suojuksen asennus

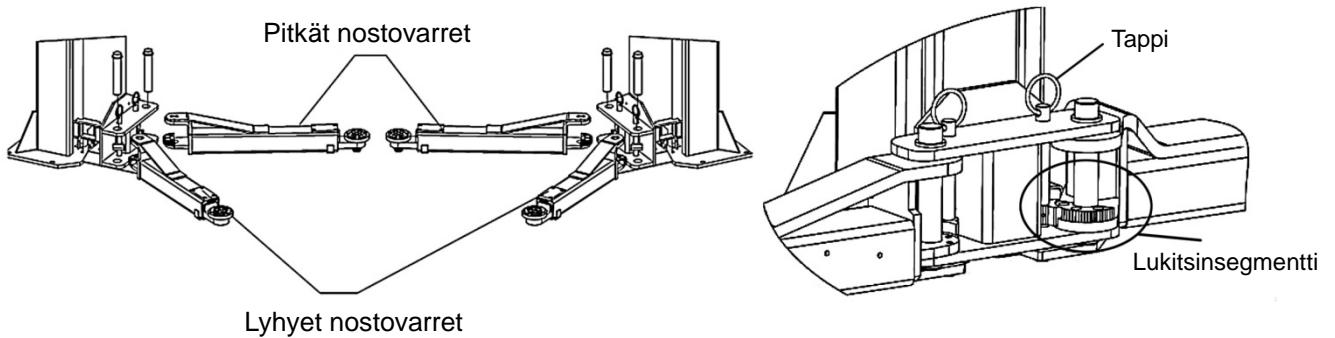


Vaihe 11: Asenna nostovarret.

Laita nostovarret nostokelkkoihin ja huomaava turvalukitsimien hammastukset.

Kiristä ruuvit kiinni.

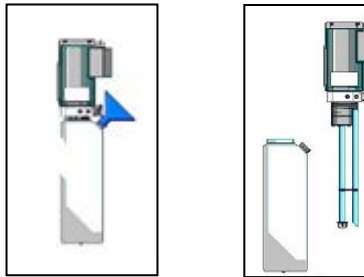
Laita nostovarsitapit paikoilleen.



Vaihe 12: Täytä hydraulikkaöljy.

Öljysäiliön tilavuus on 10 litraa. Ajoneuvonostimen moitteettoman toiminnan varmistamiseksi täytä säiliön hydraulikkaöljyä 80 % tilavuudestaan (kun nostovarret ovat alimmassa asennossa).

Hydraulikkaöljytyyppi: HLP 32.

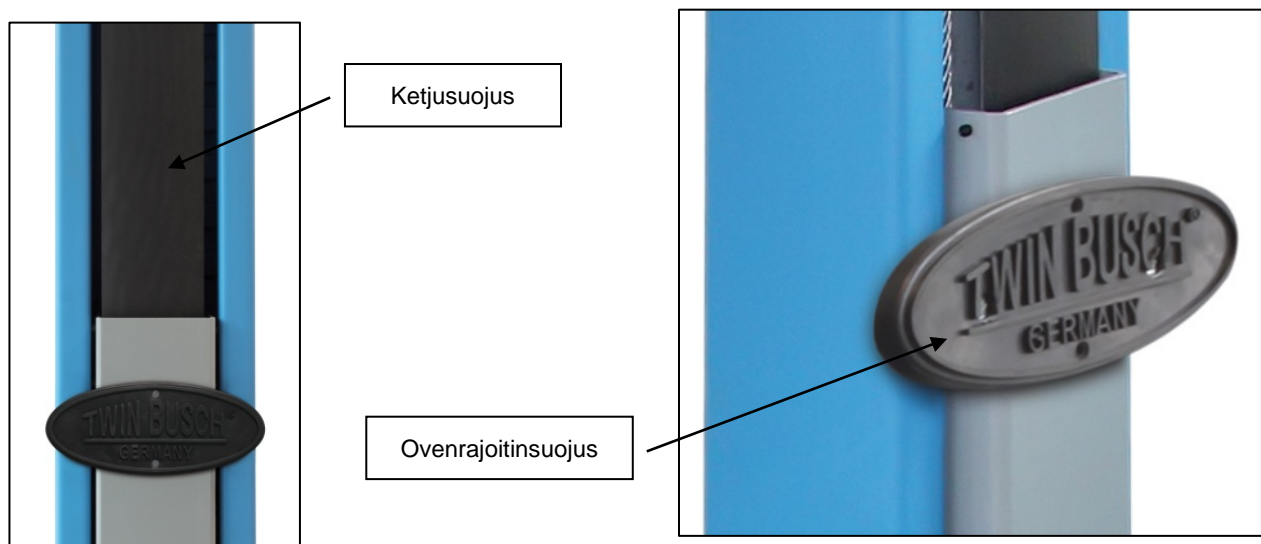


Vaihe 13: Koekäyttö.

1. Toimi käyttöohjeen mukaisesti ja ota huomioon, että koekäytön aikana ajoneuvonostimella **ei saa olla ajoneuvoa.**
2. Tarkasta kaikkien liitosten ja kiinnitysten kunto.

Huomautus: Jos nostovarsia ei vielä ole asennettu ja/tai on erittäin kylmä, nostokelkat laskeutuvat vain hitaasti. Kuormittuna niiden laskeutumisnopeus on normaali.

Vaihe 14: Asenna ketju- ja ovenrajoitinsuojukset.



3.4 Tarkastuskohdat asennuksen jälkeen

S/N	Tarkasta	KYLLÄ	EI
1	Ovatko pilarit kohtisuorassa lattiaan nähden? (90°)		
2	Ovatko pilarit samansuuntaiset?		
3	Onko öljyletku liitetty oikein?		
4	Onko teräsvaijeri oikein paikallaan ja kunnolla kiinni?		
5	Ovatko kaikki nostovarret oikein ja kunnolla asennetut?		
6	Onko sähkökytkennät tehty oikein?		
7	Ovatko kaikki nivelet kunnolla kiinni?		
8	Onko kaikki rasvausta tarvitsevat osat rasvattu?		

4. Käyttöohje

4.1 Turvallisuustoimenpiteet

4.1.1 Tarkasta öljyletkun kaikki liitännät.

Jos niissä ei ole vuotoja, ajoneuvonostimen käyttö voidaan aloittaa.

4.1.2 **Jos turvalaitteet eivät toimi, ajoneuvonostinta ei saa käyttää.**

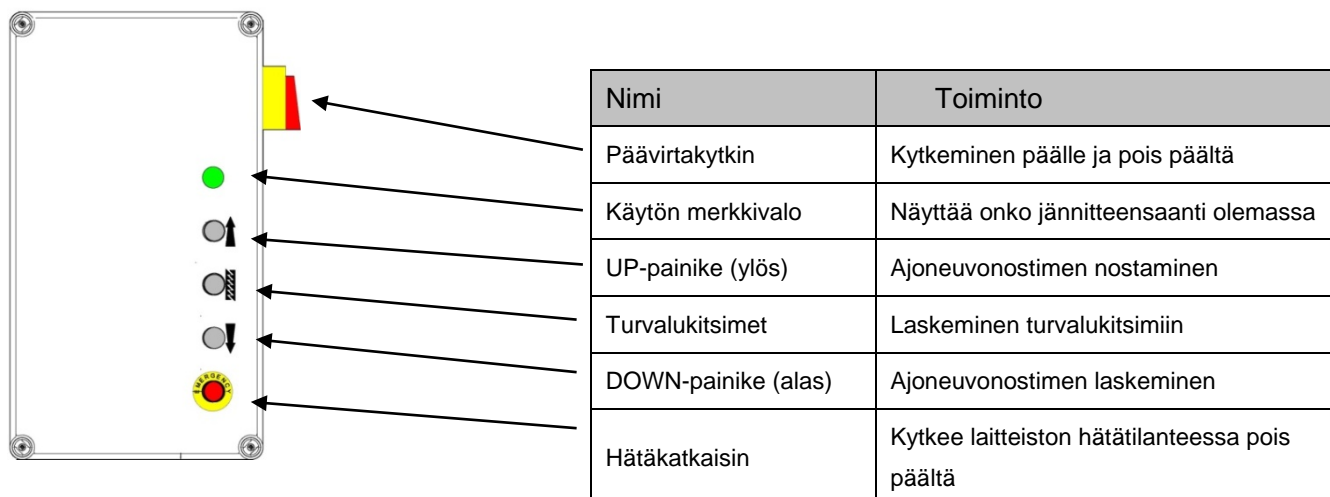
4.1.3 Jos ajoneuvon painopiste ei ole keskellä, ajoneuvonostinta ei saa nostaa eikä laskea. Muutoin ajoneuvonostimen valmistaja ja myyjä eivät vastaa mahdollisesti aiheutuvista ongelmista.

4.1.4 Käyttäjän ja muiden lähellä olevien henkilöiden pitää ajoneuvonostimen nostamisen aikana olla turvallisella alueella.

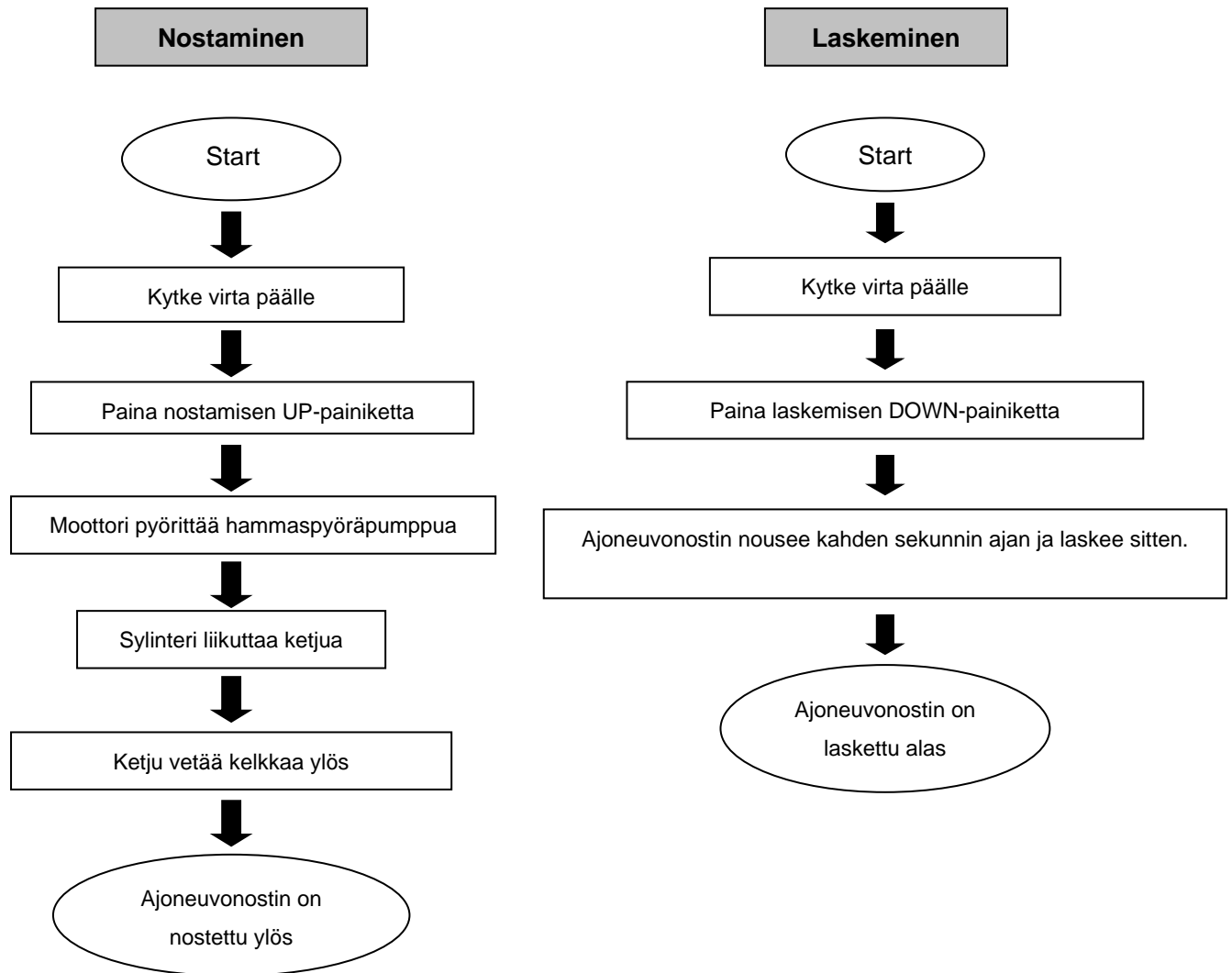
4.1.5 Kun ajoneuvonostin on saavuttanut halutun korkeuden, katkaise virta, jotta kukaan sivullinen ei voi aiheuttaa vaaratilanteita.

4.1.6 Varmista, että turvalukituslaite on lukittunut, ennen kuin aloitat töitä ajoneuvon alla. Ajoneuvonostimen nostamisen ja laskemisen aikana kukaan ei saa olla ajoneuvon alla.

4.2 KytKentärasian (ohjausrasian) kuvaus



4.3 Toiminnan kaavioesitys



4.4 Käyttöohjeet (nostaminen ja laskeminen)

Nostaminen

1. Lue ja sisäistä käyttöohje ennen töiden aloittamista.
2. Aja ajoneuvo pilareiden väliin.
3. Suuntaa ajoneuvonostin siten, että ajoneuvossa olevat nostokohdat ja ajoneuvonostin ovat kohdakkain. Varmista, että ajoneuvo on oikein paikallaan.
4. Kytke ajoneuvonostin päälle ja paina nostamisen UP-painiketta käyttöyksikössä, kunnes nostovarret koskettavat ajoneuvossa olevia, valmistajan ohjeiden mukaisia nostokohtia.
5. Paina painiketta, kunnes ajoneuvo on noussut noin 10-15 cm.
Pysäytä silloin nostaminen ja varmista, että ajoneuvo on paikallaan ajoneuvonostimella tukevasti ja oikeassa asennossa.
6. Kun ajoneuvo on tarkastetusti oikeassa asennossa ja tukevasti paikallaan, paina nostamisen UP-painiketta uudelleen ja pidä se painettuna, kunnes ajoneuvo on haluamallasi korkeudella.
Paina turvalukitsimien painiketta, jotta ne lukittuvat.
Kytke päävirtakytkin pois päältä ja aloita ajoneuvoon kohdistuvien töiden tekeminen.

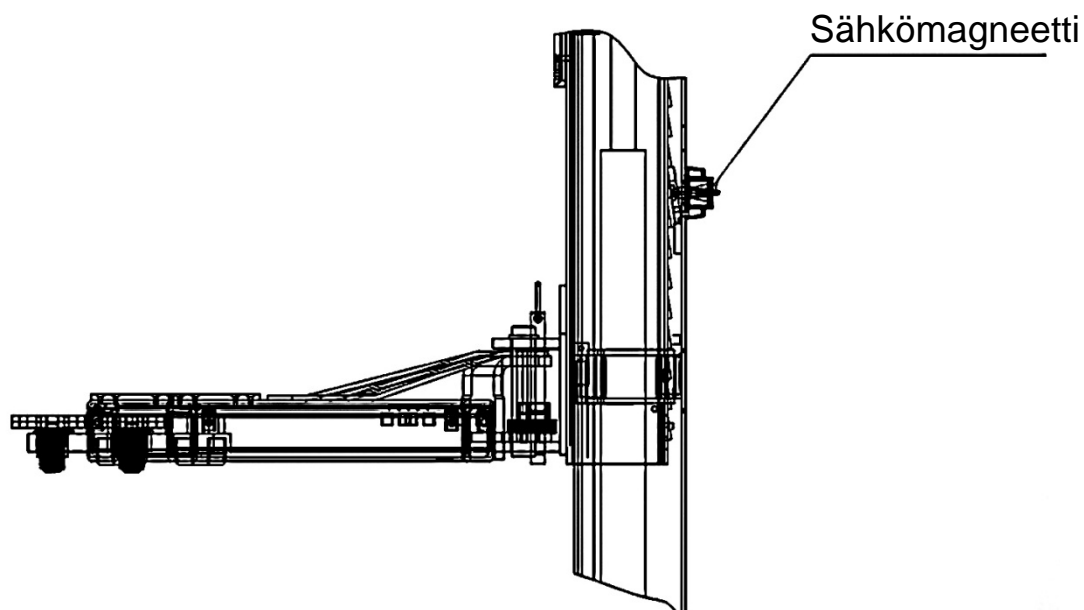
Laskeminen

1. Kytke virta päälle.
2. Paina laskemisen DOWN-painiketta käyttöyksikössä. Ajoneuvonostimen nostovarret nousevat automaattisesti noin 5 cm verran. Siten turvalukitsimet avautuvat.
Sähkömagneettinen paineen poislaskuventtiili toimii ja ajoneuvonostin laskeutuu alas.
3. Kun ajoneuvonostin on laskeutunut alimpaan asentoonsa, käännä nostovarret pois ajoneuvon alta.
4. Aja ajoneuvo pois.

4.5 Hätälasku jännitekatko-tilanteessa

Nostokelkka ei ole lukittuneena:

- a. Vedä yhtä aikaa neljästä magneettiventtiilistä, jotka on asennettu kahteen pilaariin.



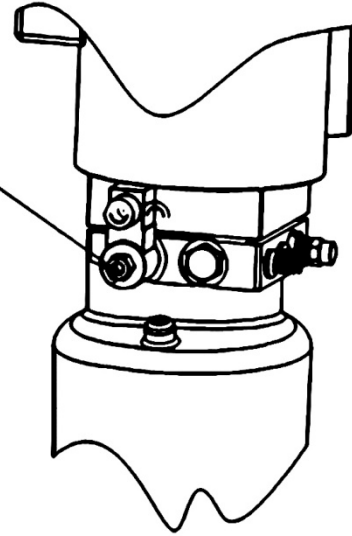
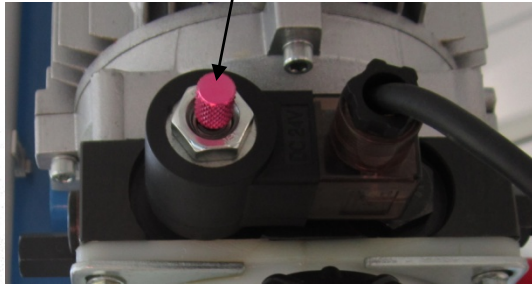
b. Käytä käsikäyttöistä paineen pois-laskua (bajonettikiinnitys).



(Paina pyällettyä ruuvia sisään ja kierrä

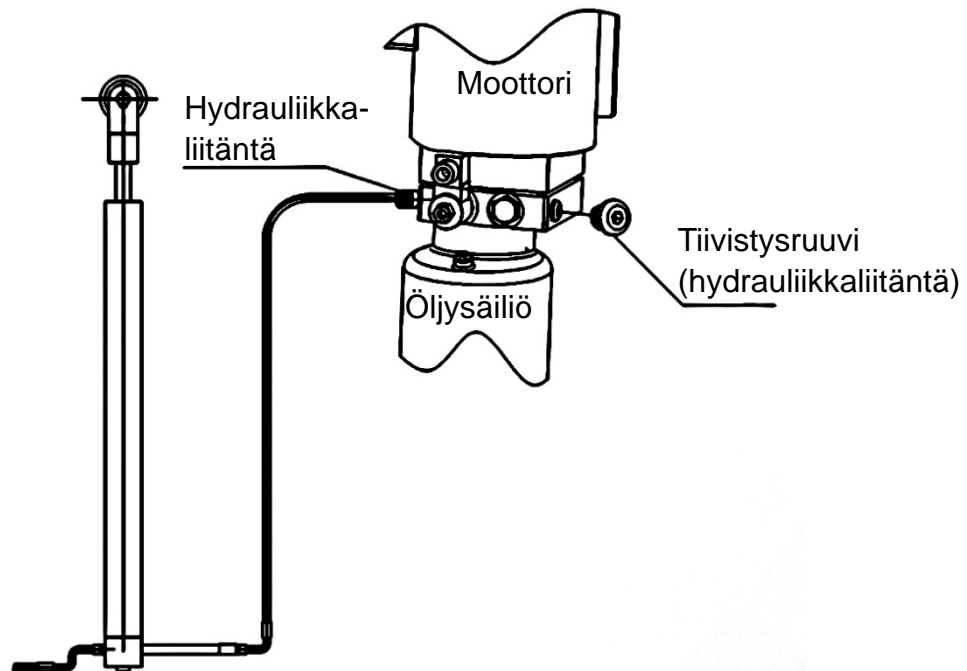
→ vasemmalle "AUKI", oikealle "KIINNI")

Sähkömagneettinen paineen pois-laskuventtiili

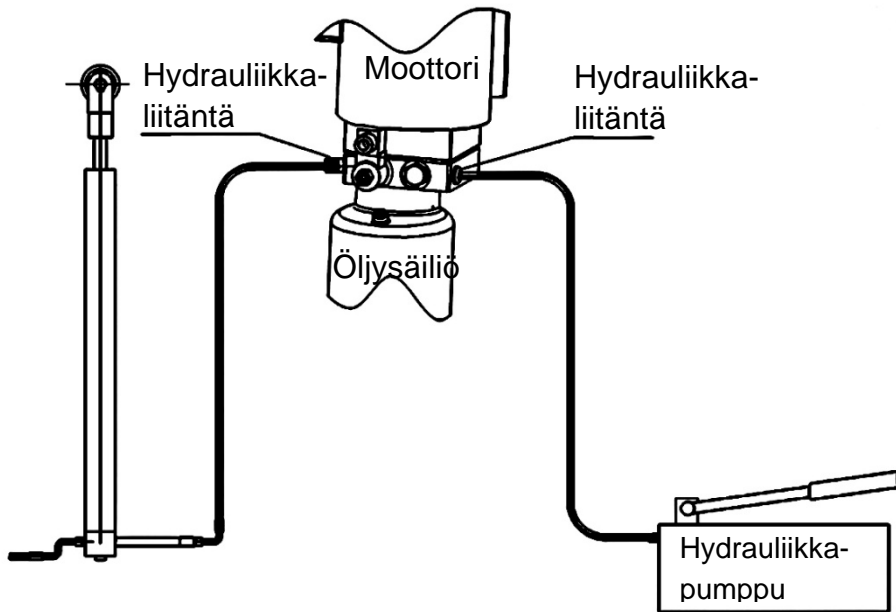


Nostokelkka on lukittuneena:

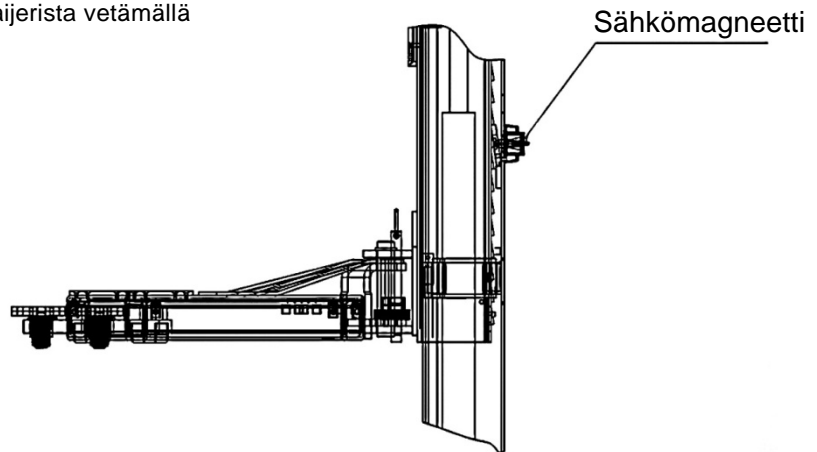
a. Kierrä tulppa irti, jotta voit liittää käsikäyttöisen hydraulikkapumpun.



b. Pumppaa hydraulikkapumpun vivulla, jotta sylinteriin saadaan öljyä ja lukitus avattua.



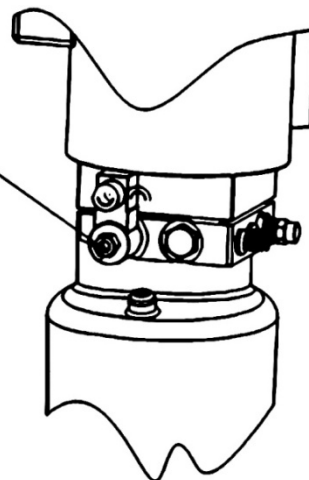
c. Vapauta turvalukitsimet teräsvaijerista vetämällä



b. Käytä käsikäyttöistä paineen poislaskua (bajonettikiinnitys).

(Paina pyällettyä ruuvia sisään ja kierrä → vasemmalle "AUKI", → oikealle "KIINNI")

Sähkömagneettinen
paineen poislaskuventtiili



5. Vianetsintä

HUOMIO: Älä epäröi ottaa yhteyttä huoltoomme, jos et itse pysty poistamaan vian tai häiriön syytä.

Autamme sinua mahdollisimman pian. Kun lähetät meille vian tarkan kuvauksen tai kuvia, pystymme nopeammin määrittämään ja poistamaan vian/häiriön.

ONGELMA	SYY	RATKAISU
Epänormaali ääni.	Pilareiden sisäpintojen kuluminen.	Rasvaa pilareiden sisäpinnat.
	Pilareissa likaa.	Puhdista lika.
Moottori ei käynnisty eikä ajoneuvonostin nouse.	Johtojen liittimet löystyneet.	Tarkasta johdot ja liitä ne uudelleen.
	Moottori on rikki.	Vaihde se.
	Rajakatkaisin on rikki/vaurioitunut tai johdon liitin löystynyt.	Liitä johto uudelleen tai vaihda rajakatkaisin.
Moottori toimii, mutta ei nosta ajoneuvonostinta.	Moottori pyörii taaksepäin.	Tarkasta johdon liitos.
	Ylipaineventtiili on löystynyt tai likaantunut.	Puhdista tai kiristä se kiinni.
	Hammaspööräpumppu on rikki.	Vaihde se.
	Öljymäärä on liian pieni.	Lisää öljyä.
	Öljyletku on löysällä tai murtunut.	Kiinnitä tai vaihda se.
	Vaimennusventtiili on löystynyt tai takertelee/tukossa.	Puhdista tai kiinnitä se.
Nostovarret laskevat hitaasti nostamisen jälkeen.	Öljyletku vuotaa.	Tarkasta tai vaihda se.
	Öljysylinteri/mäntä vuotaa.	Vaihda tiiviste.
	Suuntaventtiili vuotaa.	Puhdista tai vaihda se.
	Ylipaineventtiili vuotaa.	Puhdista tai vaihda se.
	Käsi käyttöinen tai sähkötoiminen paineen pois-laskuventtiili vuotaa tai on likaantunut.	Puhdista tai vaihda se.
Ajoneuvonostin nostaa liian hitaasti.	Öljynsuodatin on likaantunut tai tukossa.	Puhdista tai vaihda se.
	Öljymäärä on liian pieni.	Lisää öljyä.
	Ylipaineventtiili on väärin säädetty.	Säädä se oikein.
	Väärä hydrauliiikkaöljy (viskositeetti).	Käytä vain öljyä HLP 32.
	Sylinterin tiiviste on kulunut.	Vaihda tiiviste.
Ajoneuvonostin laskeutuu liian hitaasti.	Kuristinventtiili takertelee tai on likaantunut.	Puhdista tai vaihda se.
	Hydrauliiikkaöljy on likaantunut.	Vaihda öljy.
	Paineen pois-laskuventtiili on tukossa.	Puhdista se.
	Öljyletku on vaurioitunut/taittunut tukkoon.	Vaihde se.
Teräsvaijeri on kulunut.	Jätetty rasvaamatta asennuksen yhteydessä tai kulunut.	Vaihda se.

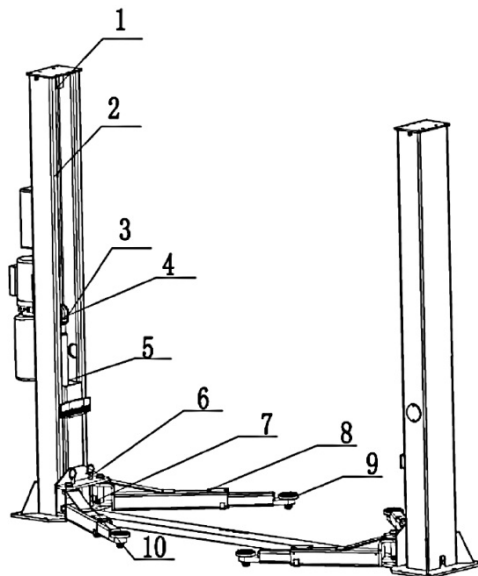
6. Huolto

Yksinkertaiset, kustannuksiltaan edulliset ja säännölliset huollot varmistavat ajoneuvonostimen pitkän ja turvallisen käytön. Seuraavassa esitetään säännöllisen huollon ehdotukset.

Ajoneuvonostimen huoltotarve määräytyy nostimen käyttömäärästä.

Seuraavat kohdat on voideltava:

S/N	Nimi
1	Ylempi vaijerirulla
2	Teräsvaijeri
3	Ketjupyörä
4	Ketju
5	Kelkka
6	Pultti
7	Turvalukitsimet
8	Nostovarsi
9	Nostopää
10	Alempi vaijerirulla



6.1. Päivittäinen tarkastus ennen käyttöä

Turvatoimintojen päivittäinen tarkastaminen ennen ajoneuvonostimen käyttämistä on erittäin tärkeää!

Vikojen ja häiriöiden havaitseminen ennen ajoneuvonostimen käyttämistä säästää aikaa ja estää vahinkojen, vaurioiden ja loukkaantumisten syntymistä.

- Ennen käyttöä varmista aina äänen perusteella, että turvalukitsimet toimivat.
- Tarkasta, että öljyletku on kunnolla kiinni ja tiivis.
- Tarkastaa ketjun ja teräsvaijerin välinen yhteys ja tarkasta jännitteensaanti.
- Tarkasta, että lattiakiinnitysankkurit ovat kunnolla kiinni.
- Tarkasta nostovarsien lukittuminen.

1.2. Osien viikoittainen tarkastus

- Tarkasta kaikkien liikkuvien osien vapaa liikkuminen.
- Tarkasta turvalaitteiden toiminta ja kunto.
- Tarkasta öljymäärä. Öljymäärä on riittävä, jos nostokelkat nousevat ylimpään asentonsa saakka. Muutoin öljymäärä on liian pieni.
- Tarkasta, että kaikki ruuvit ovat kunnolla kiinni.

6.3. Osien kuukausittainen tarkastus

- Tarkasta, että kaikki ruuvit ovat kunnolla kiinni.
- Tarkasta nostokelkkojen, nostovarsitappien, nostovarsien ja muiden kuluvien osien kuluneisuus ja voitele osat.
- Tarkasta teräsvaijerin voitelu ja kunto.

6.4. Osien vuosittainen tarkastus

- Tyhjennä ja puhdista öljysäiliö ja vaihda hydraulikkaöljy.
- Vaihda öljysuodatin.

Kun käyttäjä noudattaa edellä annettuja huoltosuosituksia, ajoneuvonostin säilyy hyvässä kunnossa ja edellytykset onnettomuuksien välttämiseen ovat olemassa.

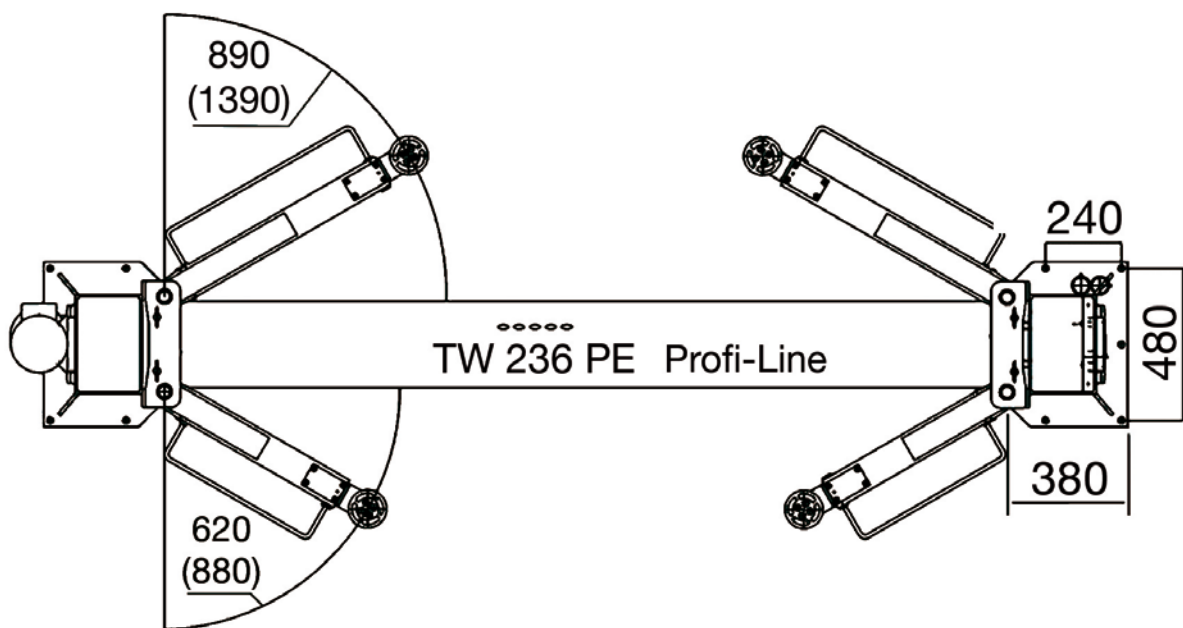
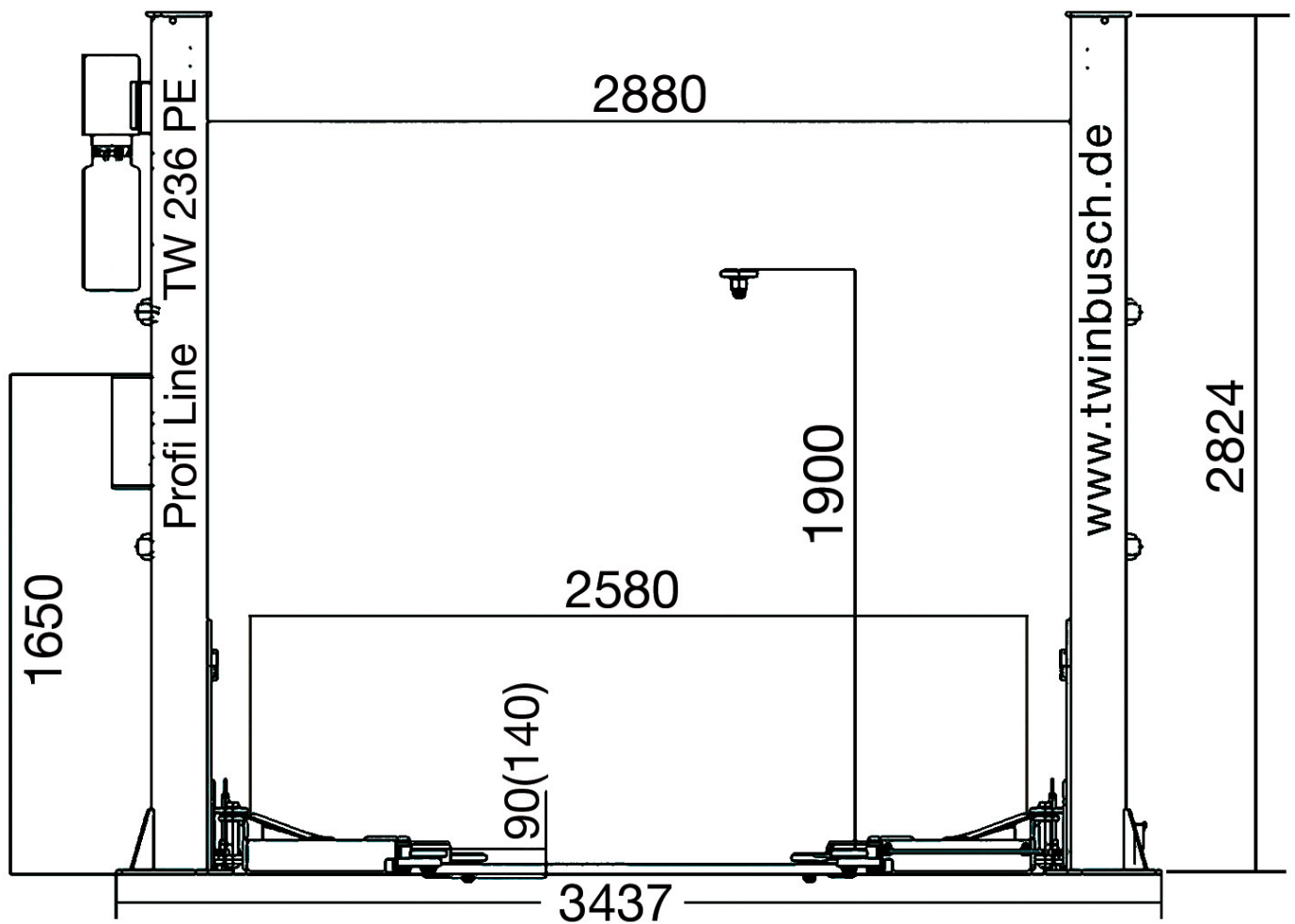
Oikeudet painovirheisiin, virheisiin ja teknisiin muutoksiin pidätetään.

7. Liitteet

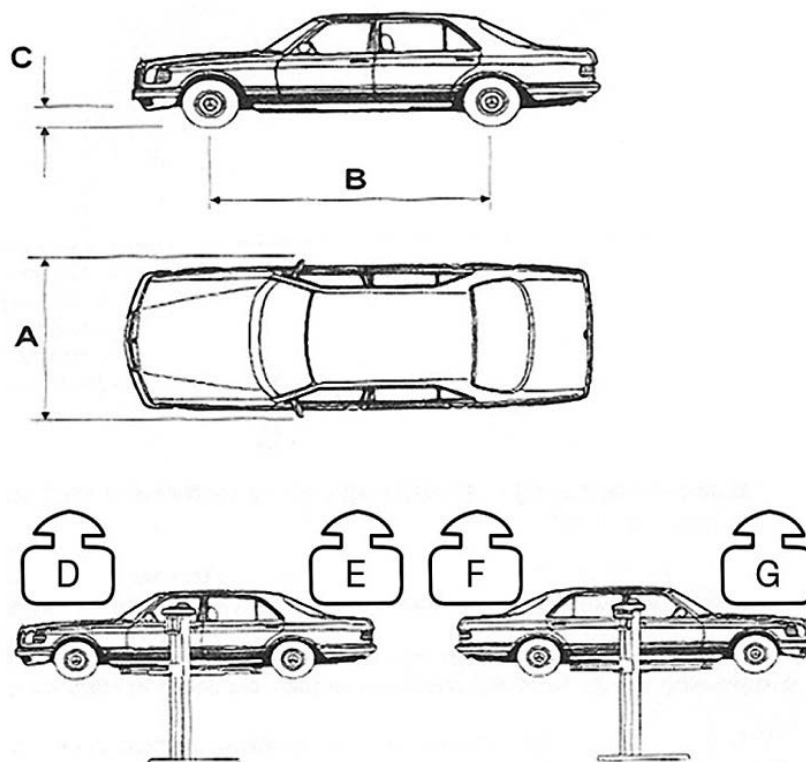
Liite 1: Ajoneuvonostimen pakkauslista

S/N	Osanumero	Nimi	Kuva nro	Ominaisuus	Määrä
1		Pilari (moottorin puoli)	FL-8224E-A1	Rakenneosaa	1
2		Pilari	FL-8224E-A2	Rakenneosaa	1
3		Kelkka	FL-8224E-A3	Rakenneosaa	2
4		Hydrauliikkayksikkö		Rakenneosaa	1
5		Pääsylinteri	FL-8224-A4-B3	Rakenneosaa	1
6		Pääsylinteri	FL-8224-A4-B2	Rakenneosaa	1
7		Sähköjärjestelmä		Rakenneosaa	1
8			Ohjausyksikkö		1
9			Johdot		1
10		Teräsvaijeri, L = 8785 mm	FL-8224E-A6	Rakenneosaa	2
11		Pitkä nostovarsi	FL-8224-A7	Rakenneosaa	2
12		Lyhyt nostovarsi	TW-235E-A8	Rakenneosaa	2
13		Suojalevy	FL-8224-A9		1
14		Pohjalevy	FL-8224-A10		1
Laatikko sisältää seuraavat osat					
17		Suojus	FL-8224E-A1-B6	ABS	2
18		Varsijatko	FL-8224 -A12	Sinkitty	4
19					
20		Nostovarsikaari (lyhyt)	FL-8224 -A18-B4	Rakenneosaa	2
21		Nostovarsikaari	FL-8224-A7-B4	Rakenneosaa	2
22		Nostolevysarja	FL-8224 -A7-B3	Rakenneosaa	4
23		Lyhyt öljyletku, L = 2550 mm		Rakenneosaa	1
24		Pitkä öljyletku, L = 2880 mm	8224E-B4-B2	Rakenneosaa	1
25		Turvalukitsin	FL-8224E -A1-B2	Rakenneosaa	
26					
27		Ohjaintappi	FL-8224E -A1-B3	Sinkitty	
28		Letkusuojus	FL-8224E -A1-B8	Peltiosa	6
29		Ketjusuojus	FL-8224 -A11	Rakenneosaa	2
30		Ketjusuojuksen kannatin	FL-8224 -A13	Sinkitty	4
31		Ovenrajoitinsuojus	FL-8224 -A3-B7	Kumiosa	2
32		Nailonlevy	FL-8224 -A17		10
33					
34		Kuusiokantamutteri	M10*35	Standardiosa	4
35		Kuusiokantamutteri	M8*12	Standardiosa	8
36		Ruuvi	M6*10	Standardiosa	28
37		Ruuvi	M6*30	Standardiosa	12
38		Ruuvi	M6*16	Standardiosa	4
39		Ruuvi	M8*16	Standardiosa	4
40		Aluslevy	M6	Standardiosa	8
41		Aluslevy	M10	Standardiosa	4
42		Jousilevy	M10	Standardiosa	4
		Kuusiokantamutteri	M6	Standardiosa	8
		Kuusiokantamutteri	M10	Standardiosa	4
		Tyypin B tiivisterengas	38	Standardiosa	4
		Kiinnityspultti	M18*180	Standardiosa	10

Liite 2: Yleinen kaaviokuva

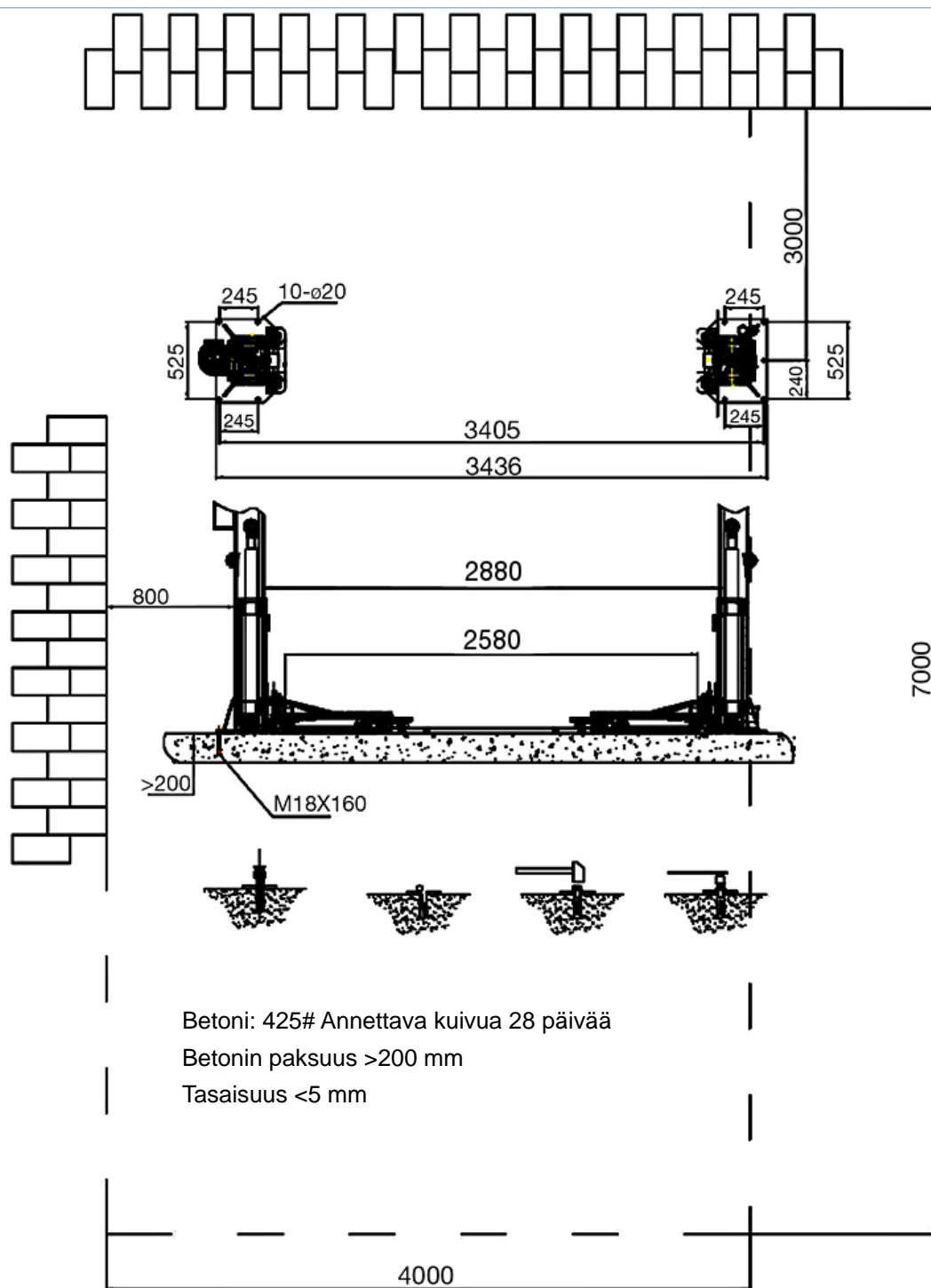


Liite 3: Painojakauma



Malli	A (mm)	B (mm)	C (mm)	D (kg)	E (kg)	F (kg)	G (kg)
TW 236 PE	2400	2900	100	2100	1500	2100	1500

Liite 4: Lattiakiinnityksen kaaviokuva



Betonivaatimukset:

- Betoni C20/25 standardin DIN 1045-2 mukaan (aiempi standardinimi: DIN 1045 betoni B25).
- Lattian pitää olla vaakasuora ja tasaisuuden vähintään 5 mm.
- Uuden betonin pitää antaa kuivua 28 päivää.

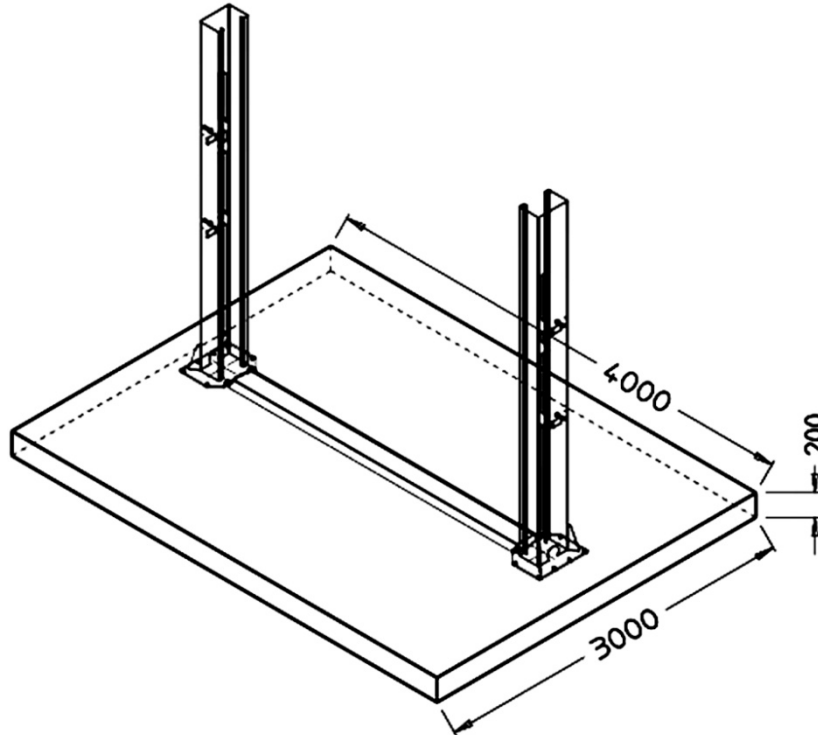
Perustuksen mitat:

- Ihanteellisimmassa tapauksessa hallin koko lattia on valmistettu betonista C20/25, paksuus 200 mm (kantavuus 4 t saakka) tai paksuus 250 mm (kantavuus 5 t).

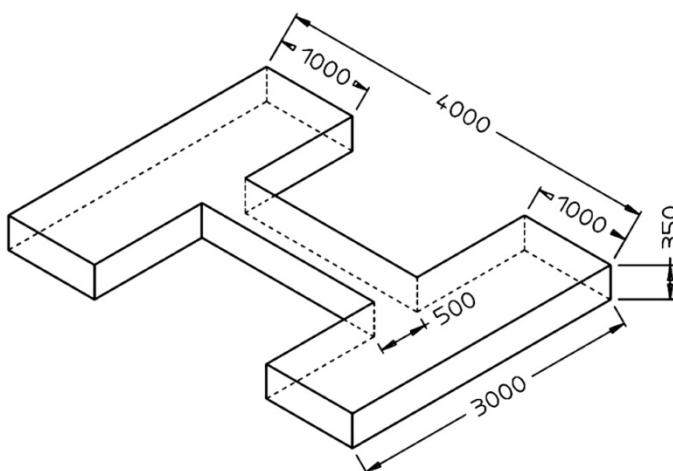
Minimimitat:

2-pilari 4 t saakka:

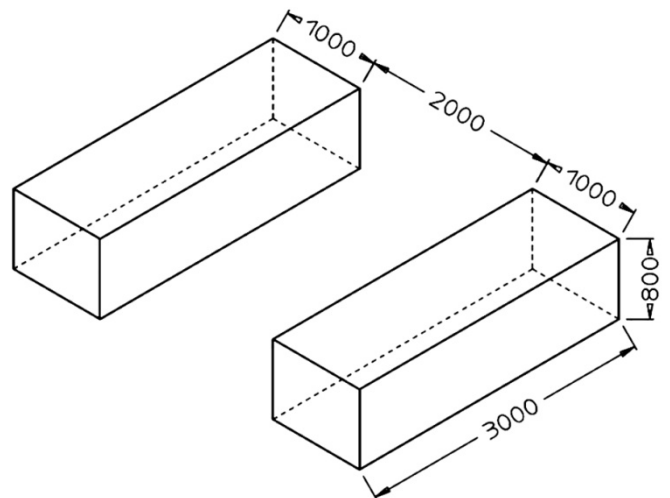
4 m x 3 m x 0,2 m



Vaihtoehto H-muoto



Vaihtoehto lohkot



Muut vaatimukset:

- Ympäröivän lattian pitää soveltua esiintyvälle kuormitukselle, esimerkiksi ei hiekkalattia jne.
- Betonin rauditus pelkästään ajoneuvonostinta varten ei ole tarpeen, jos ajoneuvonostinta käytetään ohjeiden mukaisesti.
- Epävarmassa tapauksessa rakennustekniikan asiantuntijan on tarkastettava perustuksen lujuus.

Jos lattiaan kohdistuu talvirasituksia:

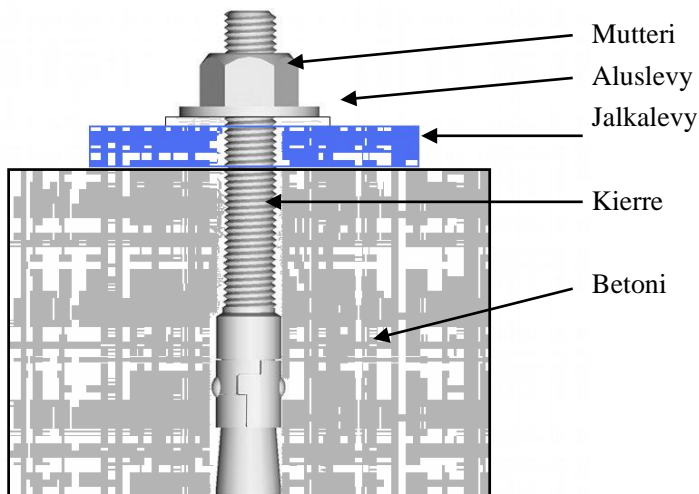
Jos talvirasitus on mahdollinen, betonin pitää täyttää suolapakkaskestävän betonin XF4-rasitusluokan vaatimukset, sillä muutoin pinnalle tippuvan sulatusaineen vaikutuksia ei voida sulkea pois.

Sen vuoksi betonin minimivaatimukset talviolosuhteita varten ovat:

Rasitusluokka:	XF4
Max. w/z:	0,45
Lujuusluokka vähintään:	C30/37 (C20/25:n sijasta)
Sementtipitoisuus vähintään:	340 kg/m ³
Ilmahuokospitoisuus vähintään:	4,0 %

Ajoneuvonostinta ei ole suunniteltu ulkokäyttöön. Kytkentärasian suojausluokka on IP54, mutta muut sähköosat, moottorit ja rajakatkaisimet täyttävät enintään suojausluokan IP44 vaatimukset.

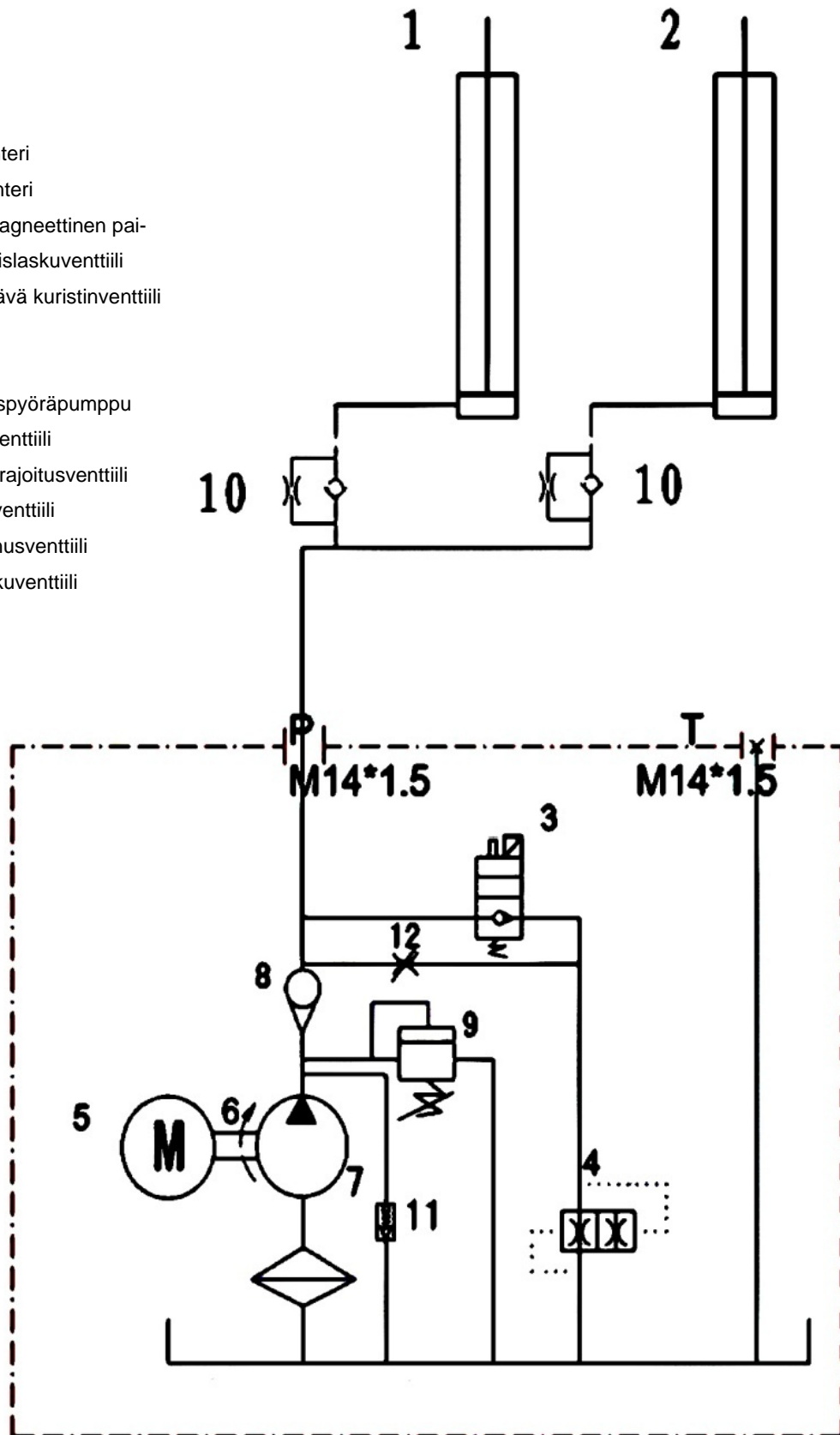
Ankkuripultti



Ankkuripultit on kiristettävä 120 Nm tiukkuuteen.

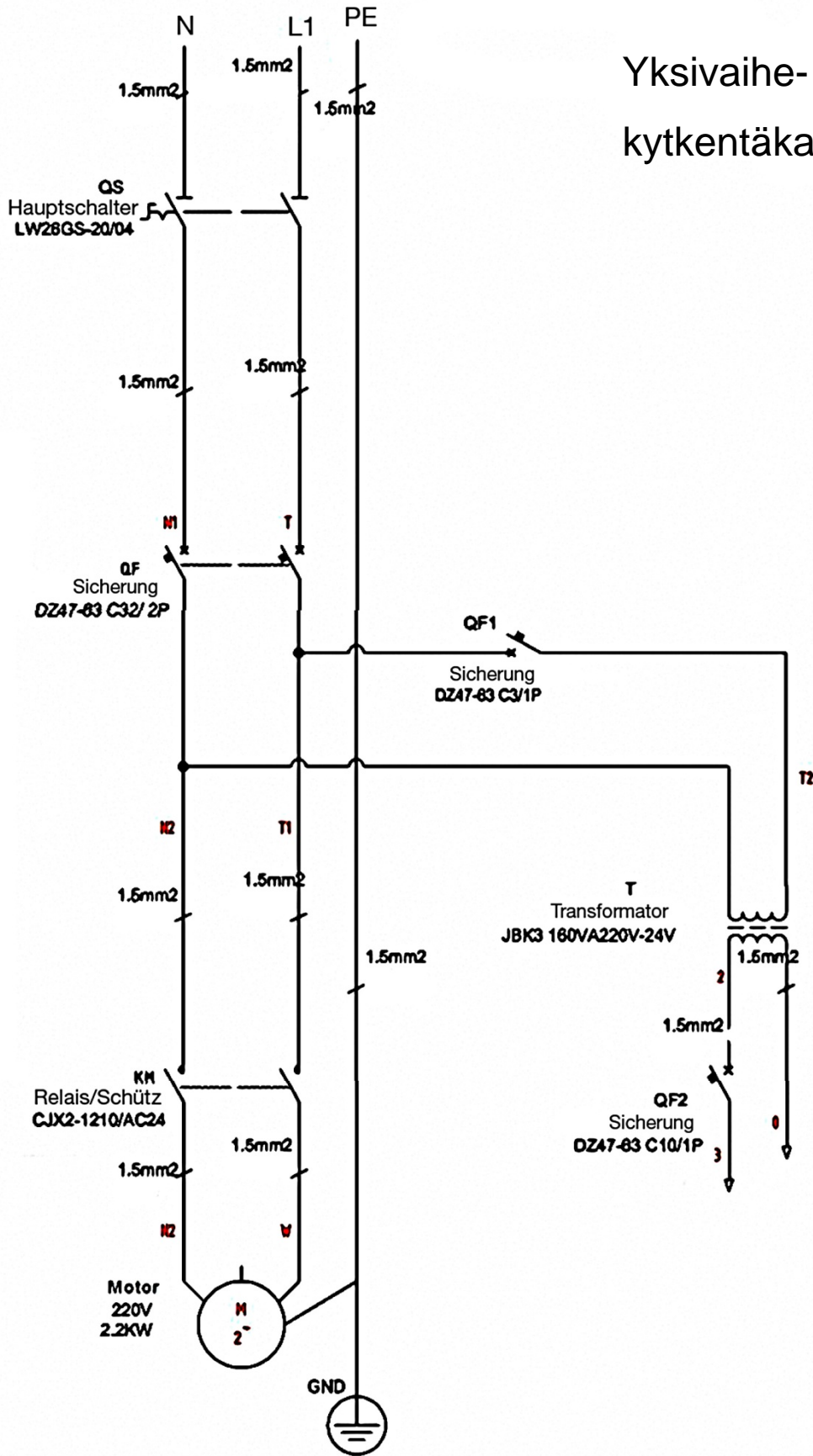
Liite 5: Hydraulikkajärjestelmä

1. Pääsylinteri
2. Sivusylinteri
3. Sähkömagneettinen paineen poislaskuventtiili
4. Säädettyä kuristinventtiili
5. Moottori
6. Yhteys
7. Hammaspyöräpumppu
8. Suuntaventtiili
9. Paineenrajoitusventtiili
10. Kuristinventtiili
11. Vaimennusventtiili
12. Häätälaskuventtiili

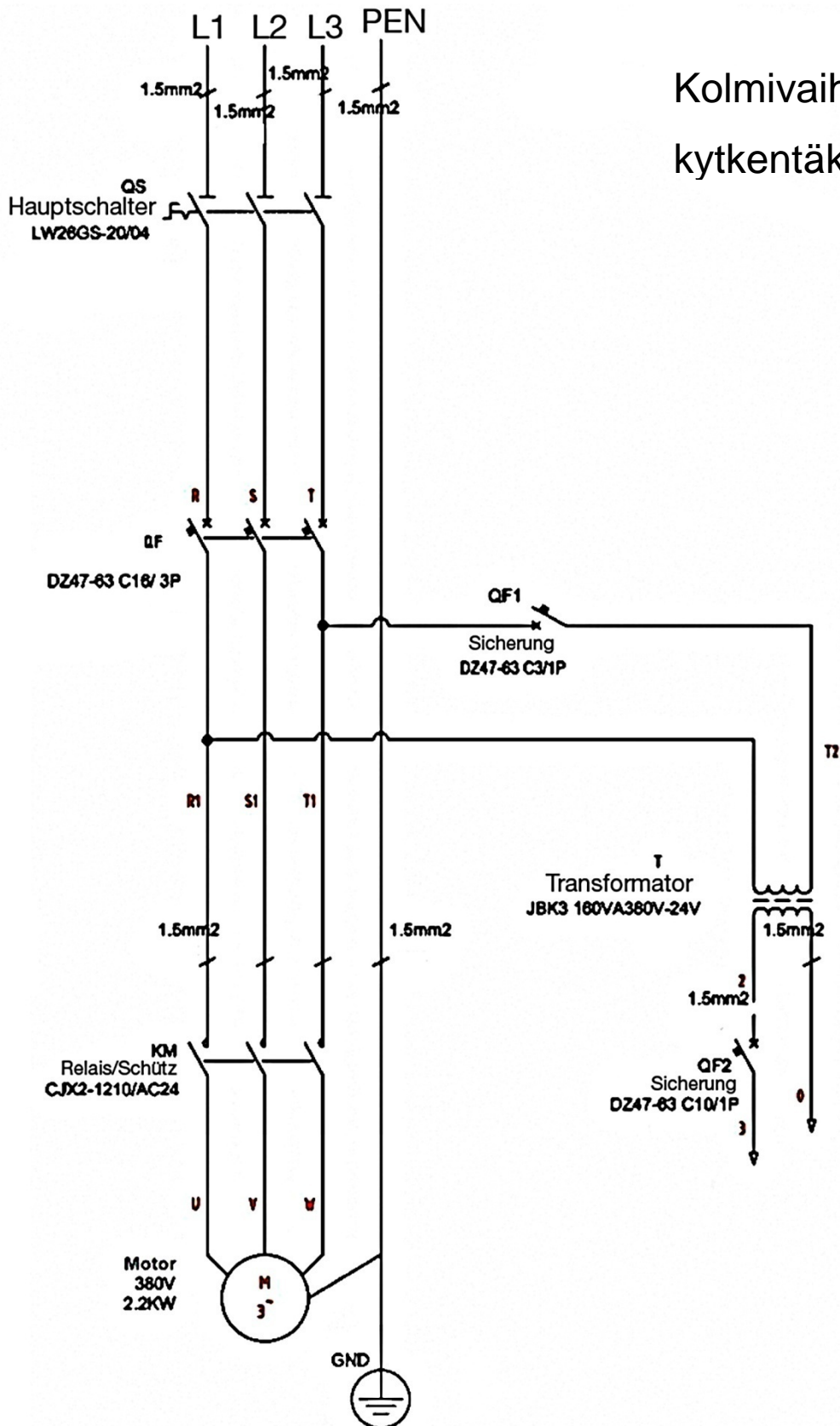


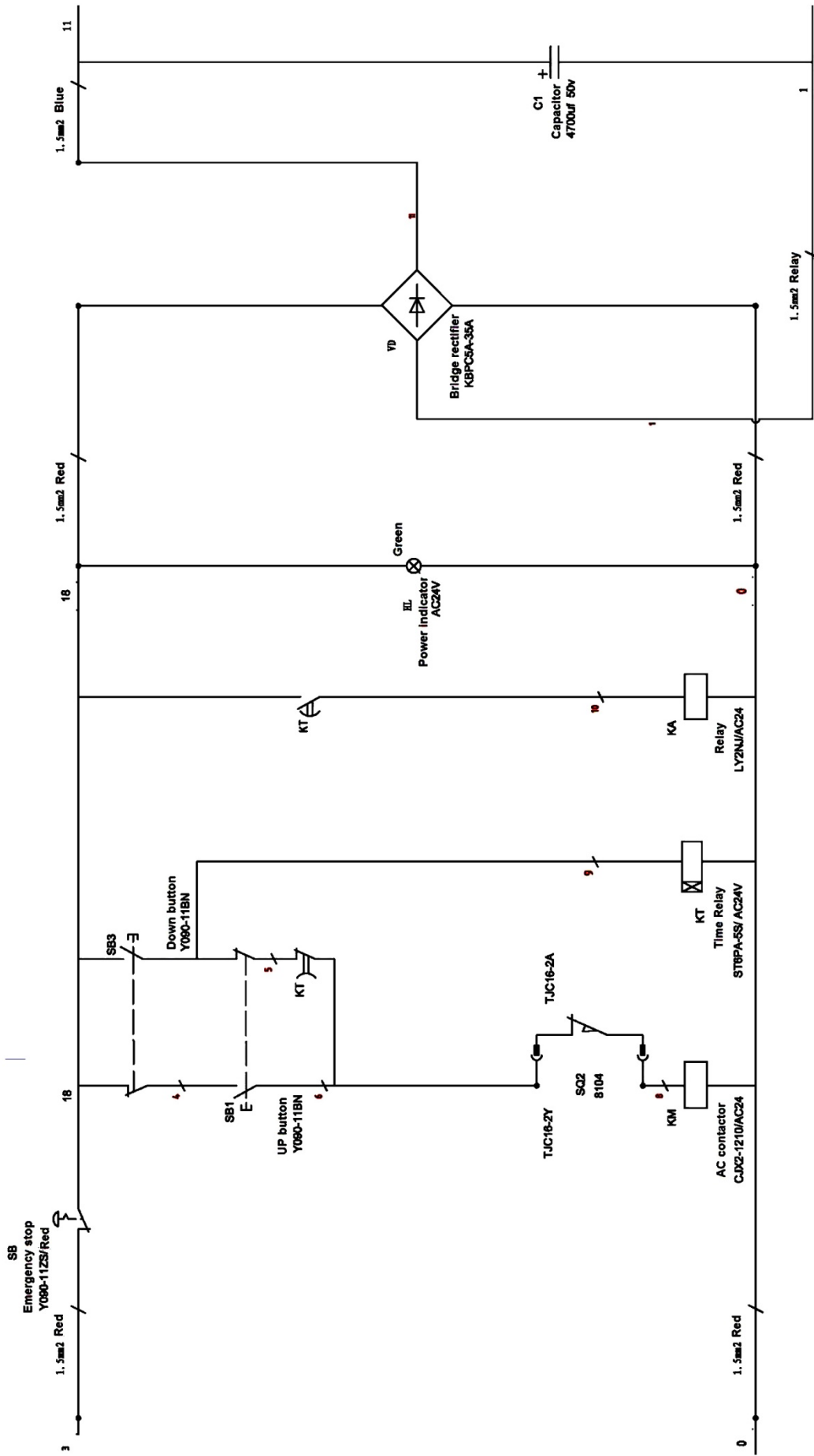
Liite 6: Kytentäkaavio

Yksivaihe- kytentaavio

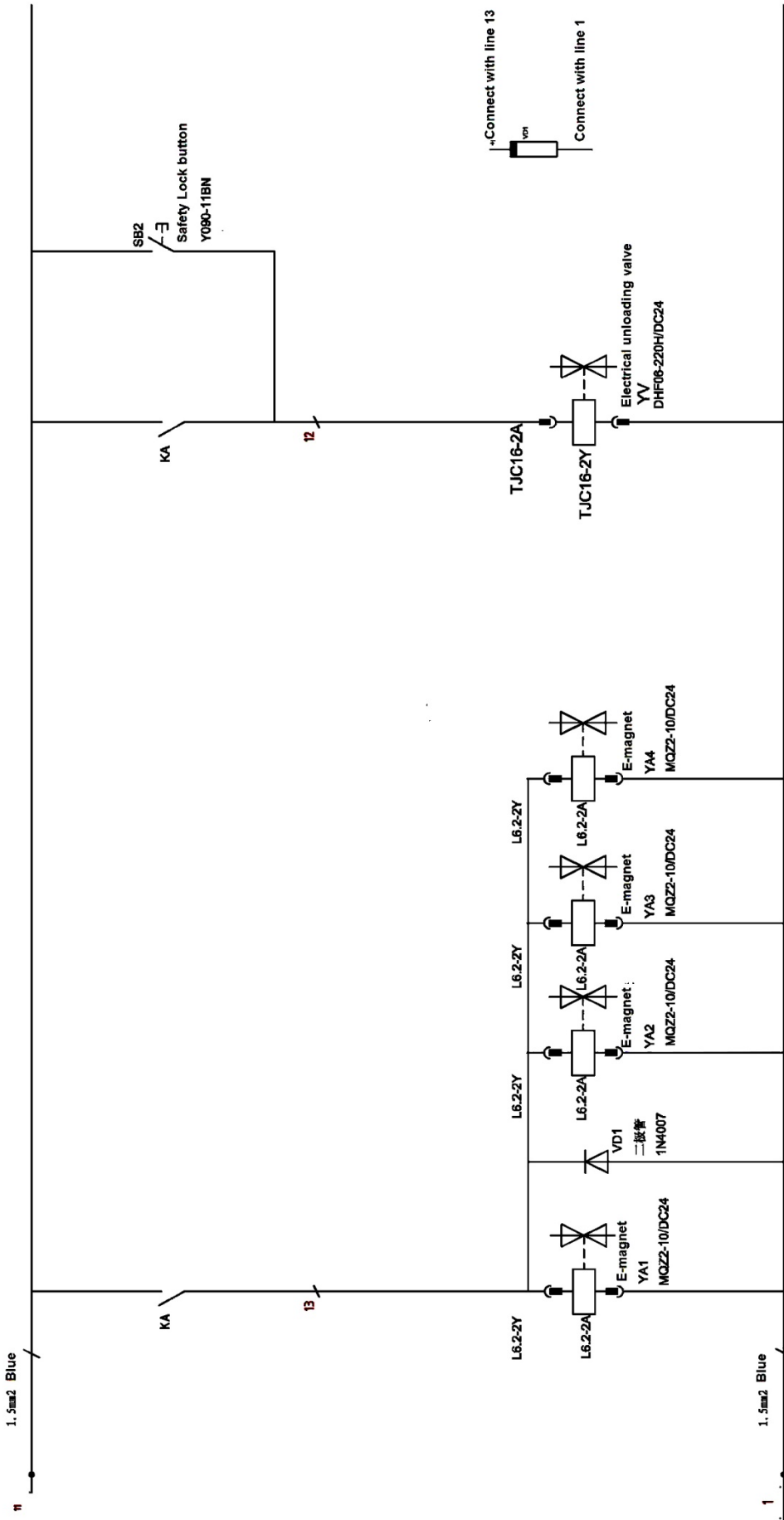


Kolmivaihe- kytkentäkaavio

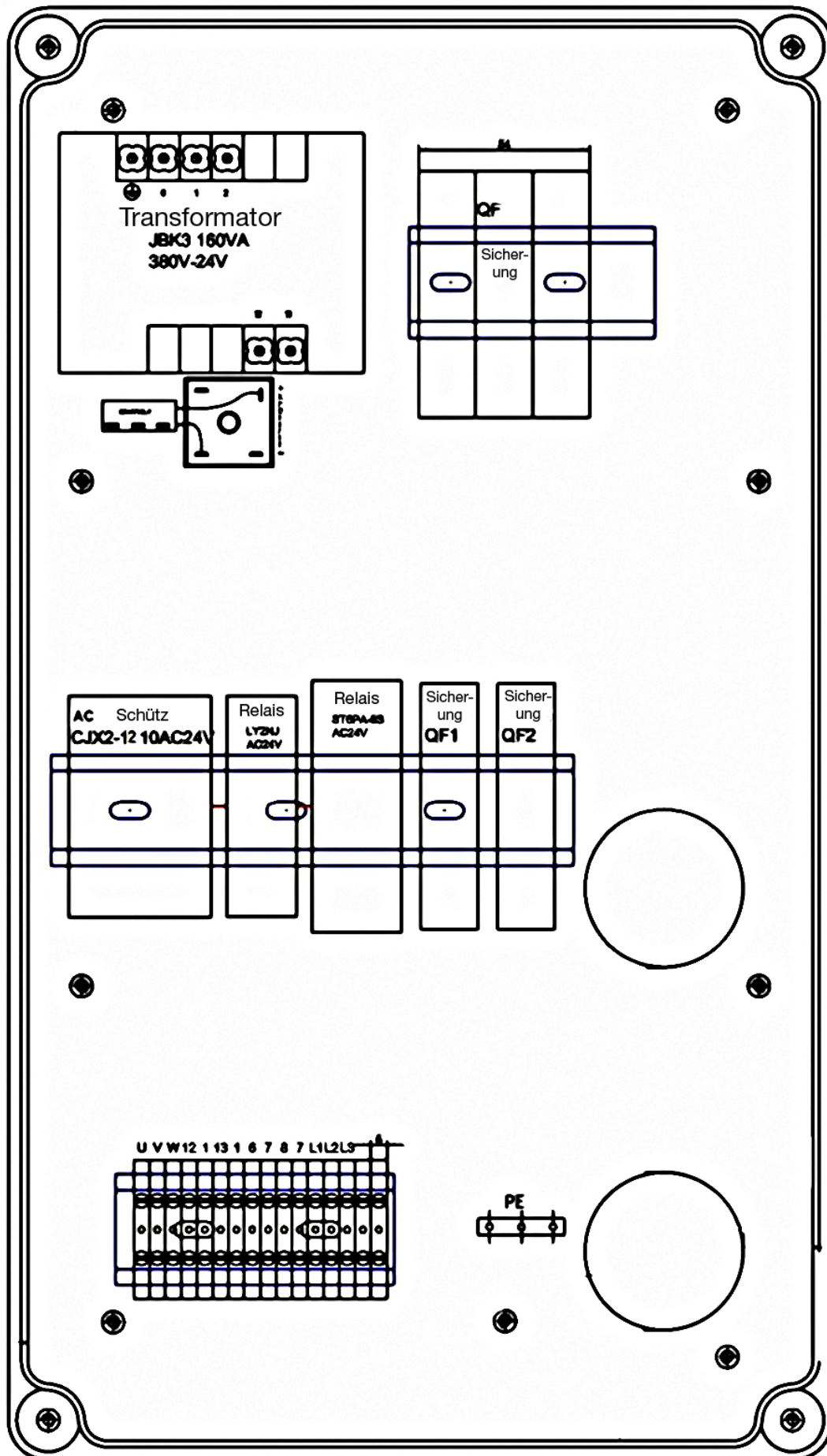




Oikeudet painovirheisiin, virheisiin ja teknisiin muutoksiin pidätetään.

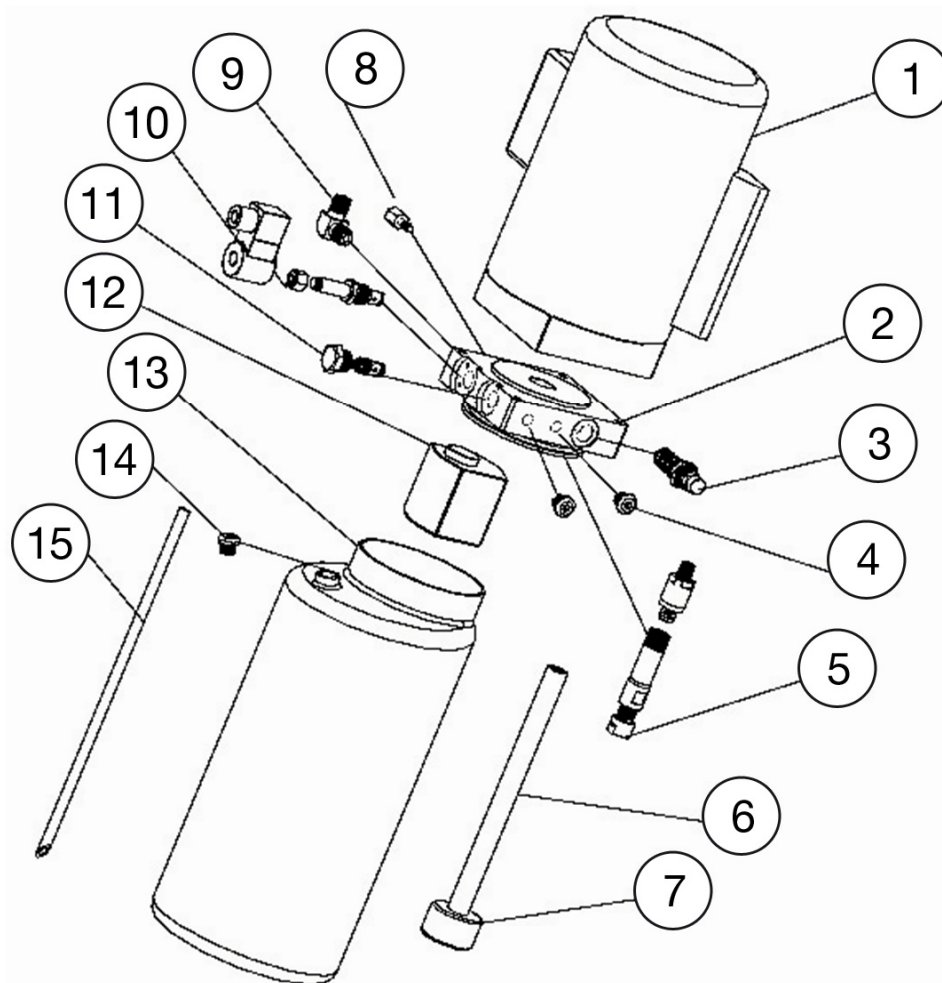


Oikeudet painovirheisiin, virheisiin ja teknisiin muutoksiin pidätetään.

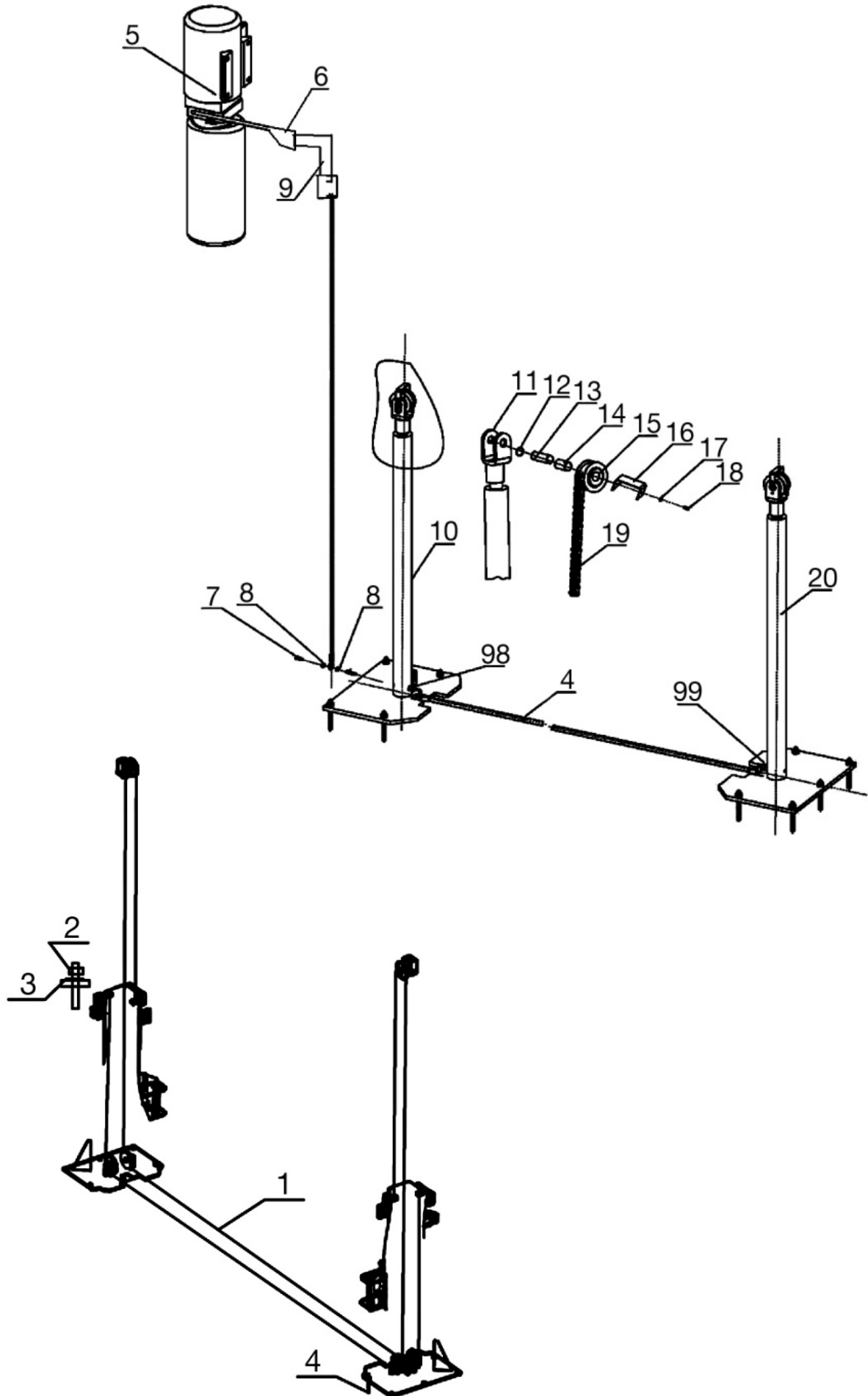


Liite 7: Ajoneuvonostimen eri kaaviokuvat

Pumppu:

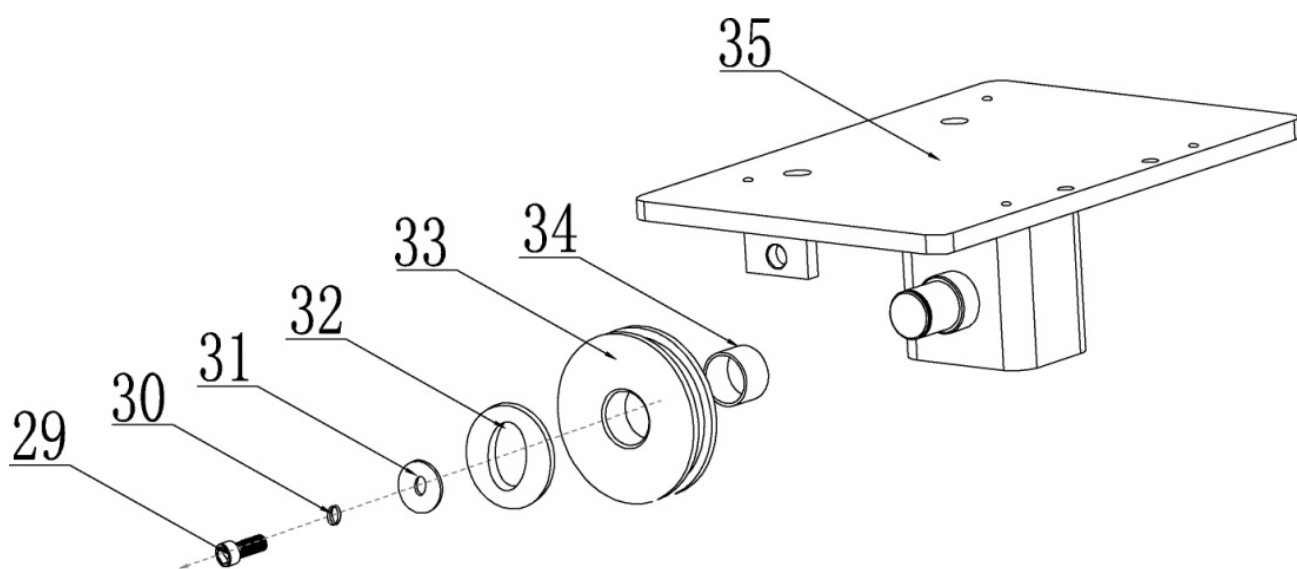
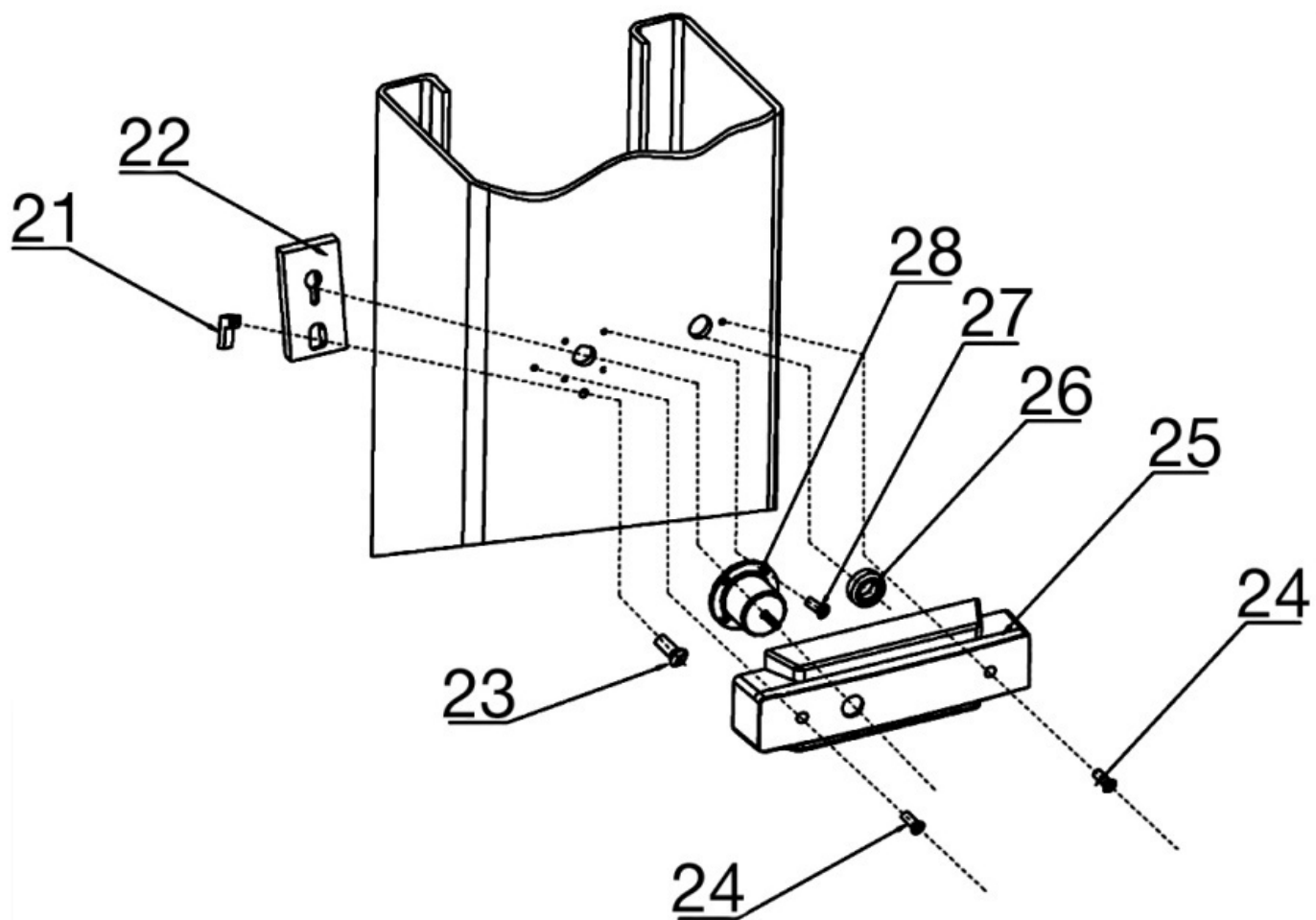


S/N	Nimi	Määrä
1	Moottori	1
2	Hydrauliikkalohko	1
3	Paineenrajoitusventtiili	1
4	Tulppa	2
5	Vaimennusventtiili	1
6	Öljyn imuputki	1
7	Öljynsuodatin	1
8	Säädettävä kuristinventtiili	1
9	Öljyletkun kierreltiin	1
10	Sähkömagneettinen paineen poislasku-venttiili	1
11	Suuntaventtiili	1
12	Hammasyöräpumppu	1
13	Öljysäiliö	1
14	Täyttökansi	1
15	Öljynpaluuputki	1



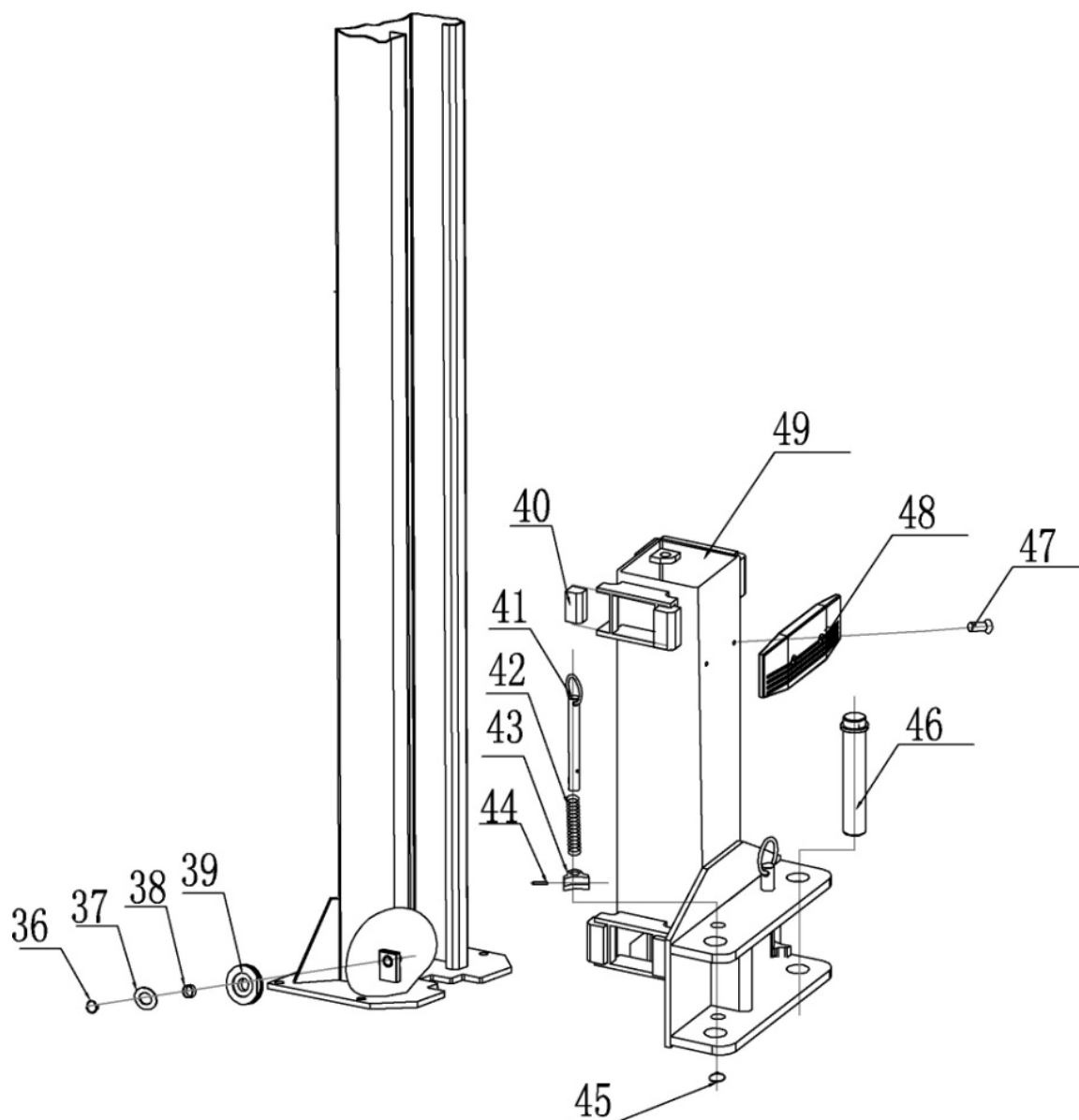
S/N	Osanumero	Nimi	Kuva nro	Määrä	Ominaisuus	Huomautus
1		Teräsvaijeri, L= 8820 mm	FL8224-A6	2	Kokonaisuus	
2		Kuusiokantamutteri M16	GB/T610-2000	8	Standardi	
3		Luokan C aluslevy M16	GB/T95-1985	4	Standardi	
4		Ankkuripultti M18*180		10	Standardi	

S/N	Osanumero	Nimi	Kuva nro	Mää-	Ominaisuus	Huomautus
4		Kuminen öljyletku, L = 2900		1	Koko-	
5		Moottoriyksikkö (sähkötoiminen)		1	Koko-	
6		Öljyletku, L = 500		1	Koko-	
7		Komposiittiliitin		2	Koko-	
8		Komposiittialuslevy	Sopii 1/4 liittimeen	4	Standardi	
9		Nelikulmaliitin		1	Koko-	
10		Öljysylinteri	FL-8224-A4-B2	1	Koko-	
11		Ketjupyöräkannatin	FL-8224-A4-B9	2	Sinkitty	
12		Tyypin B kiinnike 25	GB/T894.2-1986	4	Standardi	
13		Ketjupyöräakseli	FL-8224-A4-B11	2	Sinkitty	
14		Laakeri 2548	SF-1	2	Standardi	
15		Ketjupyörä	FL-8224-A4-B10	2	Sinkitty	
16		Välilevy	FL-8224-A4-B12	2	Sinkitty	
17		Jousilevy M6	GB/T93-1987	4	Standardi	
18		Kuusiokoloruuvi M6*10	GB/T70.1-2000	4	Standardi	
19		Ketju	LH1234-127LGB/6074-199	2	Standardi	
20		Apuöljysylinteri	FL-8224-A4-B3	1	Koko-	
98		Pääöljysylinterin liitin	FL-8224-A4-B4	1	Sinkitty	
99		Apuöljysylinterin liitin	FL-8224-A4-B5	1	Sinkitty	



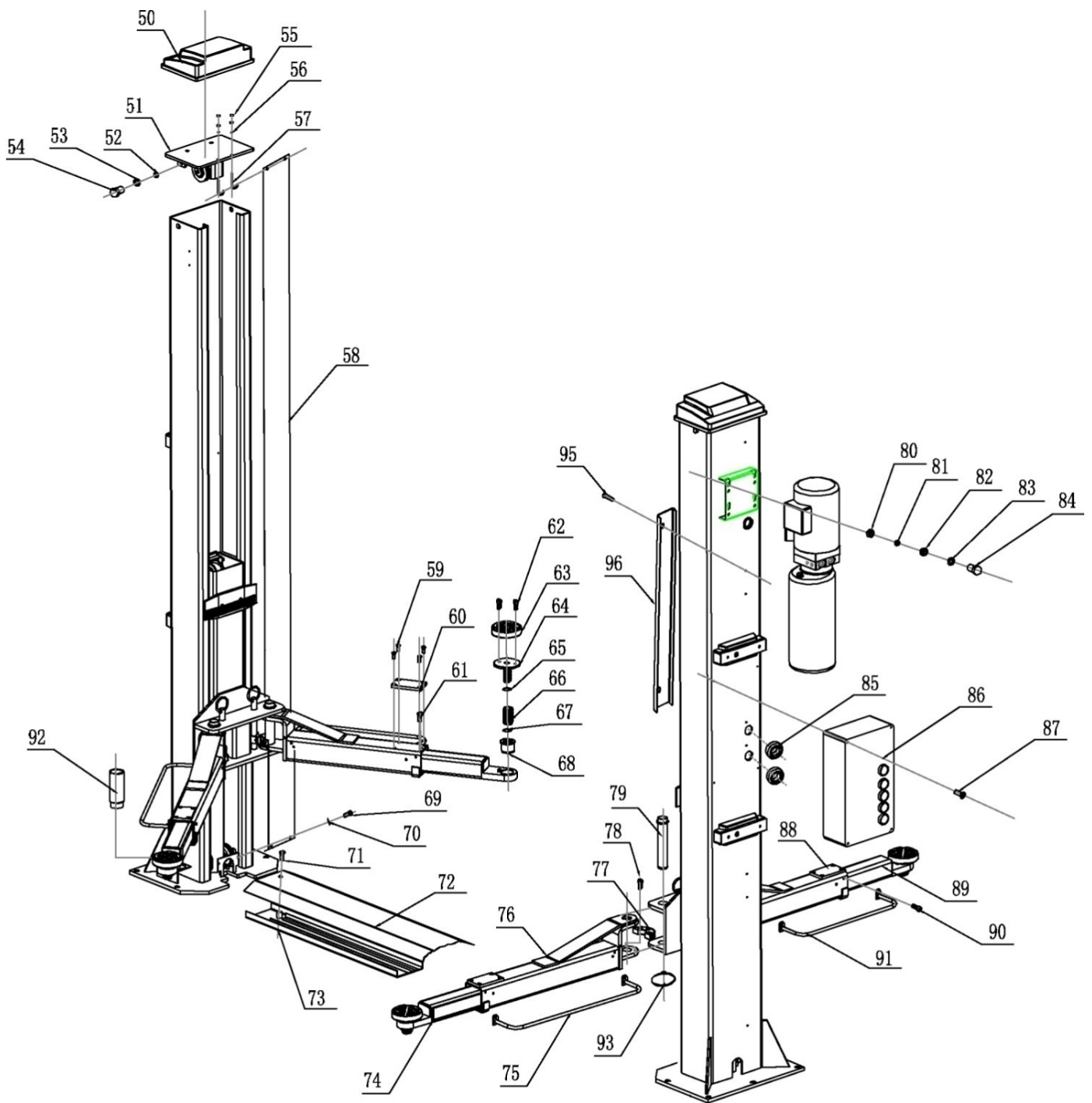
S/N	Osanumero	Nimi	Kuva nro	Määrä	Ominaisuus	Huomautus
21		Ohjain	FL-8224E-A1-B3	4	Sinkitty	
22		Turvalukitsinlevy	FL-8224E-A1-B2	4	Sinkitty	
23		Ristikantaruuvi M6*16	GB/T818-2000	4	Standardi	
24		Ristikantaruuvi M5*10	GB/T818-2000	8	Standardi	
25		Sähkömagneetin suojus	FL-8224E-A1-B5	4	Muovi	
26		φ20 letkukiinnike	FL-8224-A1-B6	2	Kumi	
27		Ristikantaruuvi M5*10	GB/T818-2000	16	Standardi	
28		Sähkömagneetti	FL-8224E-A1-B6	4	Kokonaisuus	

S/N	Osanumero	Nimi	Kuva nro	Mää-	Ominaisuus	Huomautus
29		Kuusiokantaruuvi M8*20	GB/T70.2-2000	2	Standardi	
30		Jousilevy M8	GB/T93-1987	2	Standardi	
31		Pidinrenkas	FL-8224-A1-B3-C2	2	Sinkitty	
32		Aluslevy	GB/T894.2-1986	2	Sinkitty	
33		Nostopyörä	FL-8224-A1-B2	2	Sinkitty	
34		Laakeri 2518	SF-1	2	Standardi	
35		Kansilevy	FL-8224-A1-B3-C1	2	Hitsattu	



S/N	Osanumero	Nimi	Kuva nro	Määrä	Ominaisuus	Huomautus
36		Tyypin B kiinnike 25	GB/T894.2-1986	4	Standardi	
37						
38		Laakeri 2516	SF-1	4	Standardi	
39		Laskupyörä	FL-8224-A1-B2	4	Sinkitty	
40		Liuku	FL-8224-A3-B6	16	Nailon	
41		Vetotanko	FL-8224-A3-B2	4	Sinkitty	
42		Painojousi	FL-8224-A3-B5	4	Sinkitty	
43		Hammaslohko	FL-8224-A3-B6	4	Sinkitty	
44		Jousitappi 5*35	GB/T879.1-2000	4	Standardi	
45		Tyypin B kiinnike 22	GB/T894.2-1986	4	Standardi	
46		Varsitappikokonaisuus	FL-8224E-A12	4	Sinkitty	
47		Ristikantaruuvi M8*16	GB/T819.1-2000	4	Standardi	
48		Suojakumi	FL-8224-A3-B7	2	Kumi	
49		Kelkkakokonaisuus	FL-8224-A3-B1	2	Hitsattu	



Oikeudet painovirheisiin, virheisiin ja teknisiin muutoksiin pidätetään.



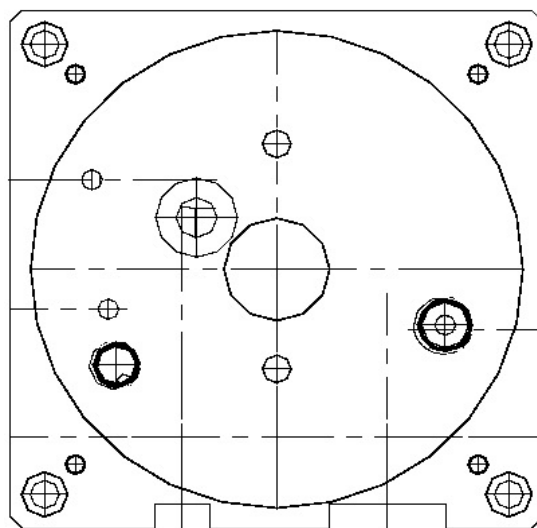
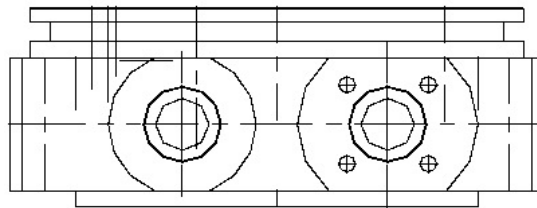
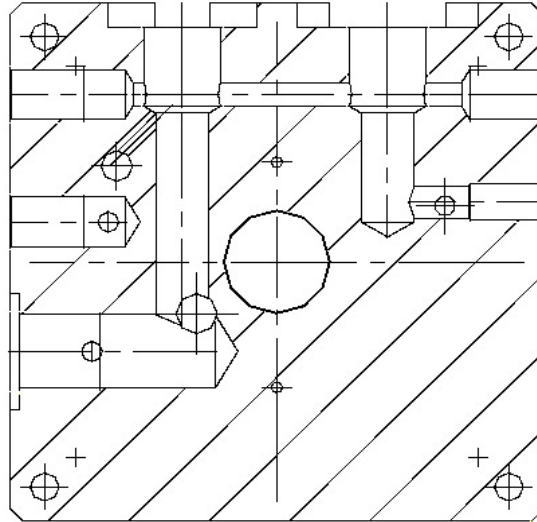
S/N	Osanumero	Nimi	Kuva nro	Määrä	Ominaisuus	Huomautus
51		Kansilevy	FL-8224-A1-B3	2	Kokonaisuus	
52		Luokan C aluslevy M12	GB/T95-1985	4	Standardi	
53		Jousilevy M12	GB/T93-1987	4	Standardi	
54		Kuusiokantaruuvi M12*20	GB/T5781-2000	4	Standardi	
55		Kuusiokantamutteri M6	GB/T6170-2000	8	Standardi	
56		Luokan C aluslevy M6	GB/T95-1985	4	Standardi	
57		Ketjusuojuksen kankaan tanko	FL-8224-A13	4	Standardi	
58		Ketjusuojus	FL-8224-A11	2	Kangas	
59		Ristikantaruuvi M5*10	GB/T819.1-2000	16	Standardi	
60		Suorakulmainen suojuuskappale	FL-8224-A7-B7	4	Kumi	
61		Ristikantaruuvi M8*10	GB/T819.1-2000	4	Standardi	
62		Kuusiokoloruuvi M8*20	GB/T70.3-2000	8	Standardi	
63		Pyöreä nostolevytyyny	FL-8224-A7-B3-C4	4	Kumi	
64		Nostolevy	FL-8224-A7-B3-C1	4	Kokonaisuus	
65		Tyyppin B kiinnike 22	GB/T894.2-1986	4	Standardi	
66		Kääntösuojus	FL-8224-A7-B3-C2	4	Q235A	
67		Kiinnike 38*2.5	GB/T895.2-1986	8	Standardi	
68		Kääntösuojuksen sisäosa	FL-8224-A7-B3-C3	4	Q235A	
69		Ristikantaruuvi M6*8	GB/T818-2000	4	Standardi	
70		Luokan C aluslevy M6	GB/T95-1985	4	Standardi	
71		Kuusiokoloruuvi M12*20	GB/T70.3-2000	2	Standardi	
72		Pohjalevy	FL-8224-A10	1	Q235A	
73		Urapohjalevy	FL-8224-A9	1	Hitsattu	
74		Pitkä nostovarsi	FL-8224-A7-B2	2	Hitsattu	
75		Pitkä jalkasuojus	FL-8224-A7-B4	2	Hitsattu	
76		Pitkä varsi	FL-8224-A7-B1	2	Hitsattu	
77		Hammaslohko	FL-8224-A7-B5	4	Q235A	
78		Kuusiokantaruuvi M10*20	GB/T70.1-2000	12	Standardi	
79		Varsiakseli	FL-8224-A12	4	Hitsattu	
80		Kuusiokantamutteri M8	GB/T6170-2000	4	Standardi	
81		Jousilevy M8	GB/T93-1987	4	Standardi	
82		Vaimennuskappale	FL-8224-A14	4	Kumi	
83		Luokan C aluslevy M8	GB/T95-1985	4	Standardi	
84		Kuusiokantaruuvi M8*35	GB/T5781-2000	4	Standardi	
85		Φ40 letkukiinnike	FL-8224-A1-B7	2	Kumi	
86		Ohjausrasia	FL-8224E	1	Kokonaisuus	
87		Ristikantaruuvi M5*10	GB/T818-2000	4	Standardi	
88		Lyhyt varsi	FL-8224-A18-B1	2	Hitsattu	
89		Lyhyt varsipää	TW-235E-A20-B1	2	Hitsattu	
90		Kuusiokantaruuvi M8*12	GB/T70.2-2000	8	Standardi	
91		Lyhyt jalkasuojus	FL-8224-A18-B4	2	Hitsattu	
92		Korkeussovitin	FL-8224-A15	4	Hitsattu	
93		Tyyppin B kiinnike 38	GB/T894.2-1986	4	Standardi	
95		Ristikantaruuvi M6*30	GB/T818-2000	12	Standardi	
96		Letku- ja vaijerisuojus	FL-8224E-A1-B8	6	Q235A	

S/N	Osanumero	Nimi	Kuva nro	Määrä	Ominaisuus	Huomautus
1		Liuku	FL-8224-A3-B6	16	Nailon 1010	
2		Kuminen nostolevytyyny	FL-8224-A7-B3-C4	4	Kumi	
3		Y-tiivisterengas	KD 63*48*10	1		
4		O-tiivisterengas	(ID)23.6*3.55	1		
5		Pölytiivisterengas	DHS 40*48*5/6.5	1		

Liite 8: Varaosaluettelo

S/N	Osanumero	Nimi	Spesif.	Määrä	Kuva	Huomautus
1		Virtakytkin	LW26GS-20/04	1		
2		Painike	LAY711BN12	1		
3		Merkkivalo	AD17-22G-AC24	1		
4		Muuntaja	JBK3-160VA400V-24V JBK3-160VA230V-24V	1		
5		AC-liitin	CJX2-1210/AC24V	1		
6		Sulake	DZ47-63 C16/3P DZ47-63 C32/2P	1		
7		Sulake	DZ47-63 C3/1P	1		
9		Rajakatkaisin	ME8104	1		
11		Hätäkatkaisin	LAY701ZS42	1		
12		Siltatasasuuntain	KBPC5A-35A	1		
13		Kondensaattori	4700UF/50A	1		
14		Rele	LY2NJ/AC24	1		
15		Relekannatin	PTF-08A	1		
16		Aikarele	ST6PA-5S/AC24V	1		
17		Aikarelekannatin	PYF-08AE	1		
18		Ohjausrasia	380*260*135	1		

Liite 9: Hydraulikkalohkon poikkileikkaus



Muistiinpanoja:

EU-vaatimustenmukaisuusvakuutus



Yritys

Twin Busch GmbH | Amperestr. 1 | D-64625 Bensheim

vakuuttaa täten, että **kaksipilari-ajoneuvonostin**
TW 236 PE + 236 PE B3.9 / 3600 kg
TW 242 PE + 242 PE B3.9 / 4200 kg

sarjanumero: _____

täyttää EY-direktiivit suunnittelun ja rakenteen osalta sekä vastaa EY-direktiivejä turvallisuuden ja terveyden osalta.

EY-direktiivi(t)

Konedirektiivi 2006/42/EY, pienjännitedirektiivi 2006/95/EY

Harmoniset normit

EN 1493:2010

Ajoneuvonostimet

EN 60204-1/A1:2009

Koneturvallisuus - Koneiden sähkölaitteisto

EU-tyyppihyväksyntätodistus

N8M 14 08 87411 003

Myöntämispäivä: 04.09.2014

Myöntämipaikka: München

Teknisen asiakirjan nro: 646821 400901

Tarkastuslaitos

TÜV Süd Produkt Service GmbH

Ridlerstrasse 65,

D-80339 München, Saksa

Sertifiointilaitosnumero: 0123

Jos laitetta käytetään määräysten vastaisesti tai siihen tehdään ilman hyväksyntäämme muutoksia, vaatimustenmukaisuusvakuutus ei ole enää voimassa.

Teknisestä dokumentoinnista vastaa: Michael Glade (osoite kuten alla)



Oikeudet painovirheisiin, virheisiin ja teknisiin muutoksiin pidätetään.



Twin Busch GmbH | Amperestraße 1 | D-64625 Bensheim
Tel.: +49 (0) 6251-70585-0 | Fax: +49 (0) 6251-70585-29 | info@twinbusch.de