



TW 125 M / TW 125 F

Yksipilari-ajoneuvonostin

Nostokyyky 2500 kg

kaha.fi

twinbusch.de



Asennus, käyttö ja huolto



Lue käyttöohje huolellisesti läpi ennen ajoneuvonostimen käyttöön ottamista. Noudata annettuja ohjeita tarkasti.

Twin Busch GmbH | Amperestraße 1 | D-64625 Bensheim
Tel.: +49 (0) 6251-70585-0 | Fax: +49 (0) 6251-70585-29 | info@twinbusch.de

SISÄLTÖ

1. Tärkeitä ohjeita / varoitushuomautuksia	4 - 6
1.1 Tärkeitä ohjeita	
1.2 Ammattihenkilöstö	
1.3 Turvallisuusohjeet	
1.4 Yleisiä ohjeita	
1.5 Varoitukset	
1.6 Melutaso	
1.7 Koulutus	
2. Yleiskuvat	7 - 8
2.1 Yleinen kuvaus	
2.2 Tekniset tiedot	
2.3 Ajoneuvonostimen rakenne	
3. Pystytys	9 - 21
3.1 Rajakatkaisimen liittäminen	
3.2 Virtaliitäntä	
3.3 Öljyletkun liittäminen	
3.4 TW 125 F lattiakiinnitys	
3.5 Tarkastuskohdat asennuksen jälkeen	
4. Käytön ohjeita	22
4.1 Mekaanisen käytön ohjeita	
4.2 Nostokatkaisimen käyttö ja käyttötesti	
5. Käyttö	23 - 25
5.1 Käyttö/havainnekuvat	
6. Huolto	26
6.1 Osien päivittäinen tarkastus ennen laitteen käyttöä	
6.2 Osien kuukausittainen tarkastus	
6.3 Huoltovälit	
6.4 Häiriötilanteiden korjaus	
6.5 Yleisiä ohjeita	
7. Liitteet	27 - 49
7.1 Tekniset tiedot	
7.2 Mitat / TW 125 M Ultra	
7.3 Mitat / TW 125 F	
7.4 Periaatekuvat	
7.5 Hydraulikkakaavio	
7.6 24 V ohjauskaavio	
7.7 Varaosaluettelo	

1. Tärkeitä ohjeita/varoituksia

1.1 Tärkeä ohje

Valmistaja ei vastaa, jos asennus on tehty asiantuntemattomasti, nostinta on käytetty asiantuntemattomasti, nostinta on ylikuormitettu tai jos nostin on asennettu soveltumattomalle perustalle.

Tämä nostin on tarkoitettu sellaisten moottoriajoneuvojen nostamiseen, joiden massa ei ylitä nostimen maksiminostokkykyä. Jos ajoneuvonostinta käytetään muihin tarkoituksiin, valmistaja ja myyjä eivät vastaa mahdollisista onnettomuuksista tai vahingoista ja vaurioista.

Varmista aina, ettei ajoneuvonostimen maksiminostokkyky ylitä. Maksiminostokyvyn kertova kilpi on kiinnitetty ajoneuvonostimeen. Älä koskaan yritä nostaa ajoneuvonostimella ajoneuvoa, jonka massa ylittää nostimen maksiminostokyvyn.

Lue käyttöohje huolellisesti läpi ennen ajoneuvonostimen käyttämistä, jotta vältät mahdollisten vahinkojen ja vaurioiden aiheuttamisen.

1.2 Ammattihenkilöstö

1.2.1 Ajoneuvonostinta saa käyttää ainoastaan ammattitaitoinen, koulutettu henkilö.

1.2.2 **Sähkökytkennät saa suorittaa vain sähköasentaja.**

1.2.3 Ajoneuvonostimen välittömässä läheisyydessä ei saa olla asiattomia henkilöitä.

1.3 Turvallisuusohjeet

1.3.1 Pystysuuntaisia teleskooppivarsia ei saa liikuttaa, kun ajoneuvoa nostetaan.

1.3.2 Ajoneuvon moottorin pitää olla sammutettuna.

1.3.3 Ajoneuvonostinta saa käyttää vasta, kun ajoneuvo on sillä asianmukaisesti.

Nosta ajoneuvoa vain sen valmistajan sallimista nostokohdista ja varmista, että siirtelymekanismi on varmistettu (laske paine pois, jotta ajoneuvonostin on täysin alhaalla lattialla).

Tarkasta nostinvarsilukitus ja tarvittaessa lukitse uudelleen, jotta on varmaa, etteivät nostinvarret pääse liikkumaan.

1.3.4 Ajoneuvonostimen nostovarsia ei saa käyttää tavaroiden laskutilana.

Tämä koskee erityisesti herkästi syttyviä tai syövyttäviä nesteitä.

1.3.5 Ajoneuvonostinta ei missään tapauksessa saa käyttää haarukkatrukkina.

1.3.6 Johtojen pitää kulkea esteettöminä. Johtoihin ei saa kohdistua painoa.

1.3.7 Ajoneuvonostimen ympäristö on aina pidettävä vapaana haittaavista esineistä ja tavaroista.

1.3.8 Onnettomuuksien estämiseksi sähköliitännöiden alueen pitää aina olla kuivia.

1.3.9 Nostimen ilmoitettua suurinta nostokkykyä ei saa ylittää (max. nostokkyky on 2500 kg), eikä nostimella saa nostaa akseliväliltään yli 2900 mm pitkää ajoneuvoa.

1.3.10 Ajoneuvonostimen päälle ei saa nousta, eikä nostinvarsia saa käyttää tavaroiden laskutilana.

Huomio! Ajoneuvonostimen käyttö muihin kuin sille suunniteltuihin tarkoituksiin on kielletty. Valmistaja ei vastaa vaurioista tai vahingoista, jotka ovat syntyneet sen seurauksena, että laitetta on käytetty tässä käsikirjassa mainituista poikkeaviin tarkoituksiin.

1.3.11 Käyttäjän suojaamiseksi tämän ajoneuvonostimen sähköisessä ja mekaanisessa järjestelmässä on useita turvatoimintoja.

1.3.12 Tämä ajoneuvonostin on suunniteltu ajoneuvojen nostamiseen, eikä valmistaja salli sen käyttämistä muihin tarkoituksiin.

1.3.13 Yksipilarinostin TW 125 M Ultra soveltuu rajoituksin myös ulkokäyttöön (vain kuivalla säällä), koska se on luokiteltu siirreltäväksi ajoneuvonostimeksi.

1.4 Yleisiä ohjeita

Työpistepaikka

Vain TW 125 M Ultra: Tätä ajoneuvonostinta voidaan aurinkoisena, kuivana päivänä käyttää myös ulkona riittävän tukevalla pinnalla. Valmistaja kuitenkin nimenomaisesti suosittelee, että ajoneuvonostimen moottoreiden ja ohjausjärjestelmän suojaamiseksi nostinta käytetään suljetuissa ja kuivissa tiloissa.

Jännitteensaanti

230 V (vakiomalli), tilauksesta 400 V / 3-vaihe.

Työpiste ympäristö

Nostettavan ajoneuvon ja ajoneuvonostimen ympärillä pitää olla vähintään 1 metri vapaata tilaa, ja tilan korkeuden pitää olla vähintään 3,6 m.

1.5 Varoitukset

Kaikki varoitusmerkit on sijoitettu nostimeen selvästi näkyviin kohtiin. Niitä noudattamalla varmistetaan, että ajoneuvonostimen käyttäjä käyttää sitä turvallisella ja asianmukaisella tavalla. Varoitusmerkit on pidettävä puhtaina ja vaihdettava, jos niissä on vaurioita tai jos ne ovat irronneet.

Perehdy merkkeihin huolellisesti ja paina niiden merkitys mieleesi.



Ennen käyttämistä lue käyttöohje ja turvallisuusohjeet huolellisesti!



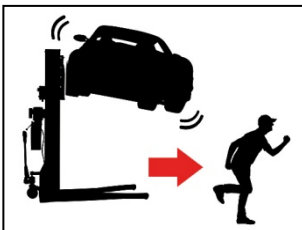
Ajoneuvonostinta saa käyttää vain ammattihenkilö!



Korjaus- ja huoltotyöt saa suorittaa vain ammattitaitoinen henkilö. Turvatoimintoja ei koskaan se ohittaa!



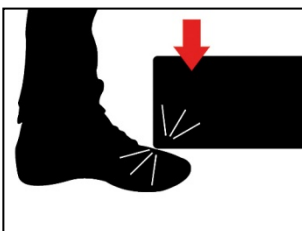
Ajoneuvonostimen lähellä saa olla vain ammattihenkilöitä!



Poistumistiet ja -väylät on aina pidettävä vapaina!



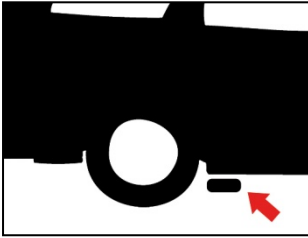
Henkilöiden oleskelu ajoneuvonostimen alla (nostettaessa tai laskettaessa) on kielletty!



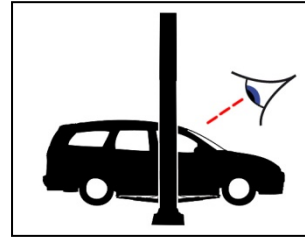
Kun lasket ajoneuvonostinta, varo jalkojasi! Puristumisvaara!



Ajoneuvonostimessa kiipeily on ehdottomasti kielletty!



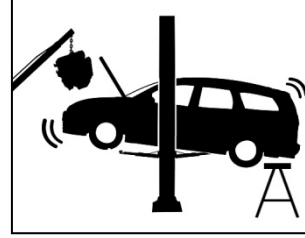
Käytä autonvalmistajan
määrittämiä nostokohtia!



Kun olet nostanut ajo-
neuvoa hiukan, tarkasta
sen paikallaan pysymi-
nen!



Ilmoitettua nostokyykyä
ei saa ylittää!



Ajoneuvo saattaa kallistua
tai pudota, kun siitä irro-
tetaan painavia osia!
Tue ajoneuvoa!



Käyttö sallittu vain tasai-
sella ja tukevalla pinnalla!



Kun ajoneuvo on nostet-
tuna, älä siirrä ajoneuvo-
nostinta!



Ajoneuvonostinta on
varjeltava kosteudelta!
Sähköliitäntöjen alueen
pitää ehdottomasti
olla kuiva!



Vältä ajoneuvon voima-
kasta ravistelua!

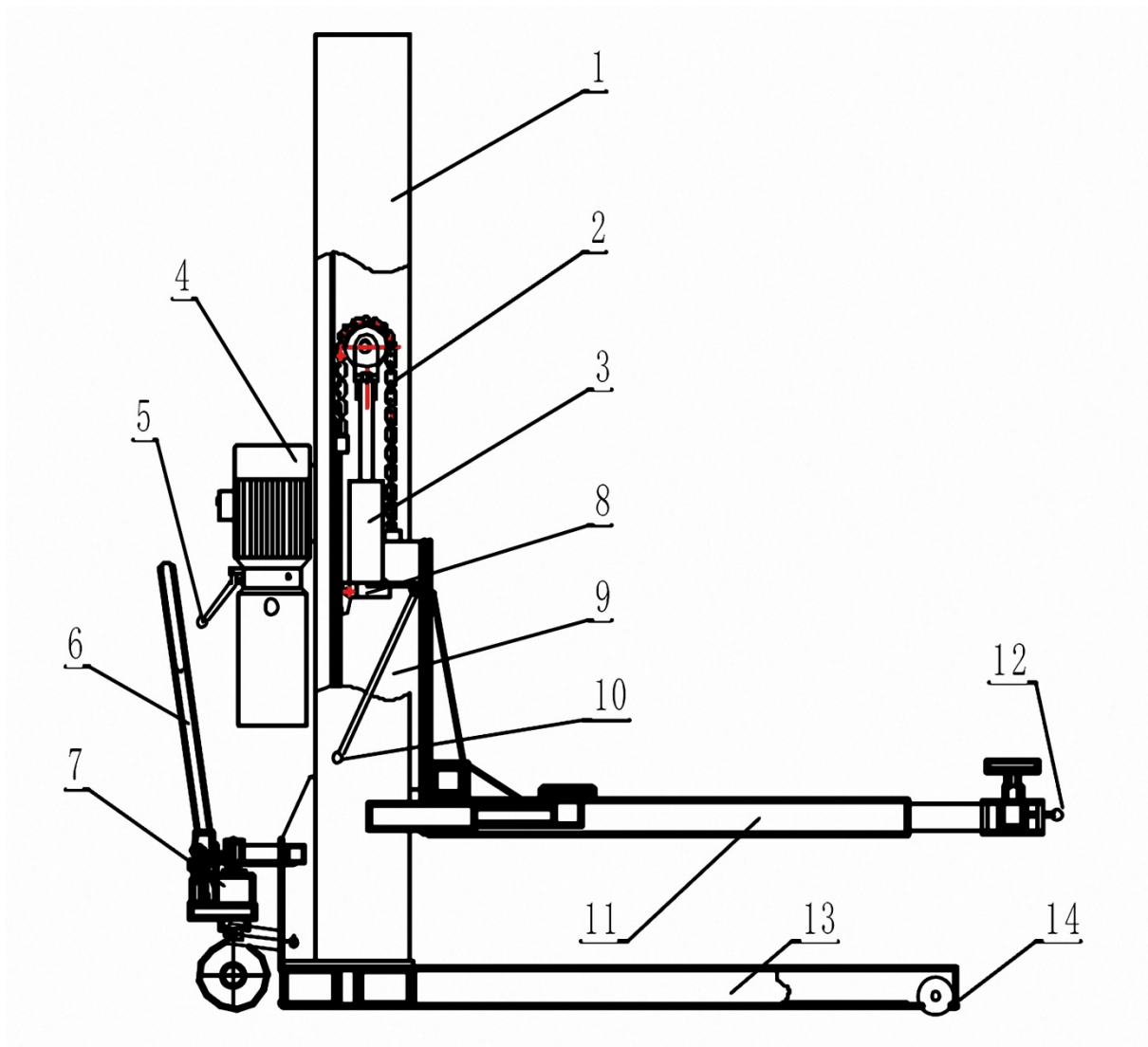
1.6 Melutaso

Melutaso ei ylitä 75 desibeliä.

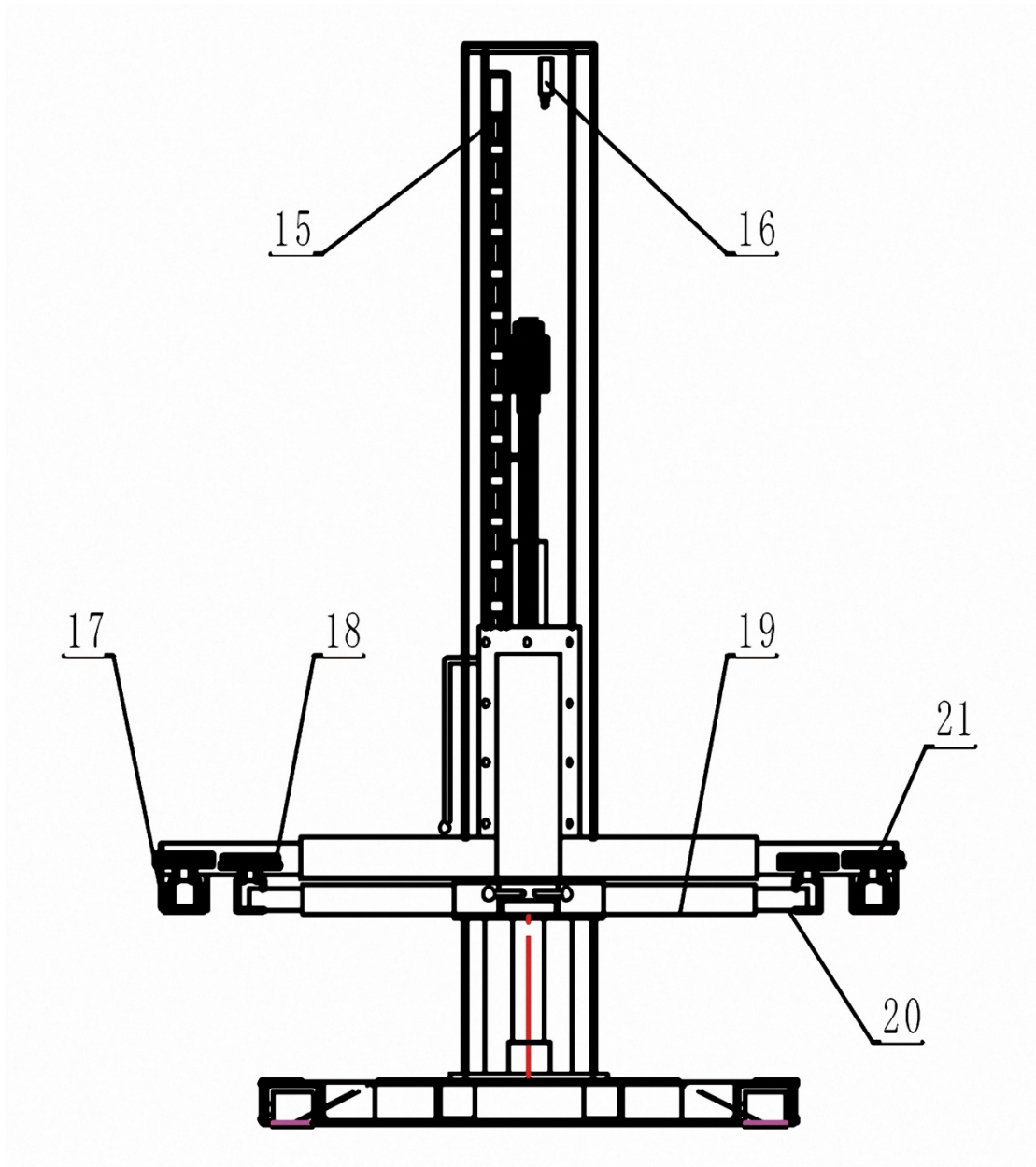
1.7 Koulutus

Ajoneuvonostinta saa käyttää vain ammattitaitoinen, koulutettu henkilö. Pyynnöstä myyjä tai valmistaja voi toteuttaa käyttäjän asianmukaisen koulutuksen.

2. Yleiskuvat



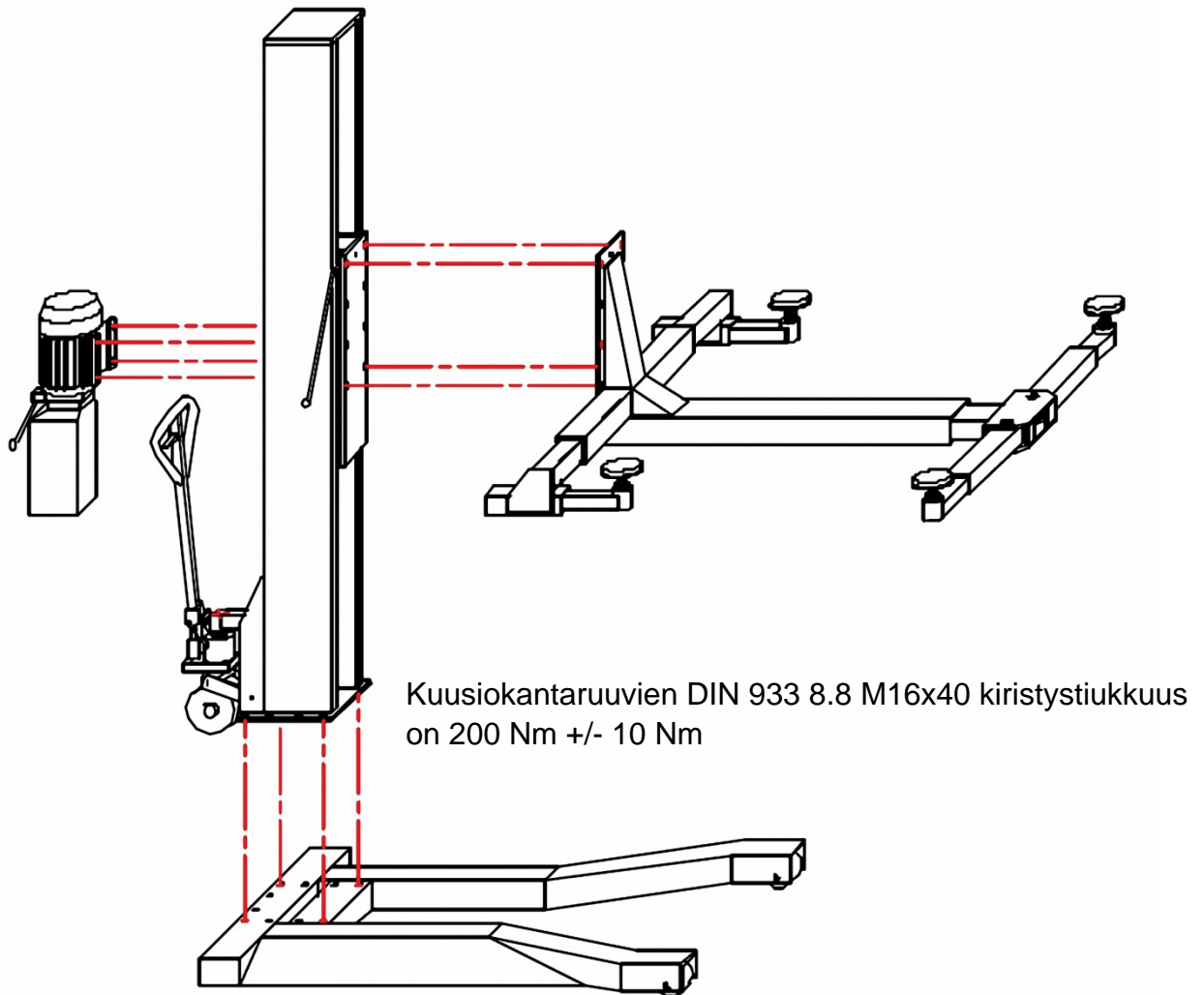
Yleiskuvan osat			
1	Pystypilari	8	Varmistin
2	Nostoketju	9	Nostokelkka
3	Hydrauliikkasylinteri	10	Lukituksen vapautusvipu
4	Moottori	11	Päänostovarsi
5	Laskuvipu	12	Lukitusvipu
6	Kääntökahvavarsi	13	Sokkeli
7	Hydr. siirtelypyörä	14	Rulla



Yleiskuvan osat			
15	Turvalukituspykälät	19	Nostovarsi
16	Rajakatkaisin	20	Varsijatko
17	Varsijatko	21	Kiinnitysosa
18	Nostovarsi		

3. Pystytys

Kuusikantaruuvien DIN 933 4.8 M10x30 kiristystiukkuus on 12 Nm +/- 5 Nm



Asenna/pystytä yksipilarinostin tämän kuvan mukaisesti!

Asennuksen jälkeen kaikkien muiden ruuvi kiinnitysten kireys on tarkastettava.

Asennuksen valmistelu

Yksipilarinostin TW 125 M toimitetaan yhdellä kuljetuslavalla.

Yksipilarinostimen asentamiseen/pystyttämiseen tarvitaan 2 henkilöä ja moottorillinen nostolaite.

Jos moottorillista nostolaitetta tai muunlaista soveltuvaa nostolaitetta ei ole käytettävissä, asennustyössä tarvitaan avuksi useampi henkilö.

Avaa ensin ohjausyksikön pakkaus varovasti.



Ennen asennuksen aloittamista lue ohjausyksikön pakkauksessa olevat ohjeet huolellisesti.

Avaa sitten moottoriyksikön pakkaus.

Sen sisältä löytyvät asennusruuvit pussissa.



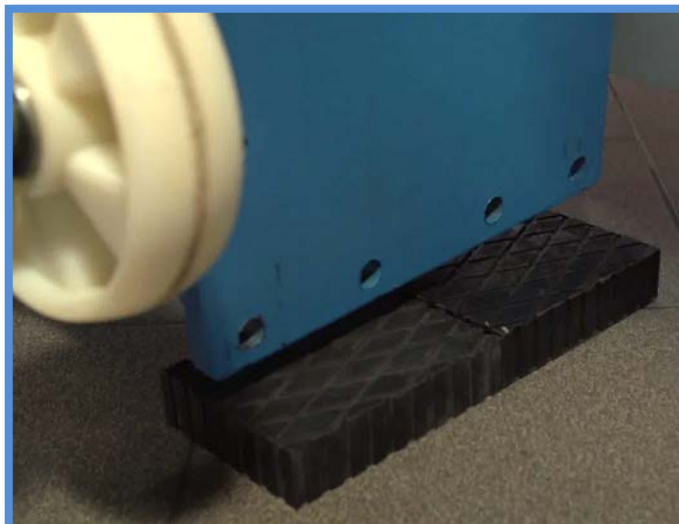
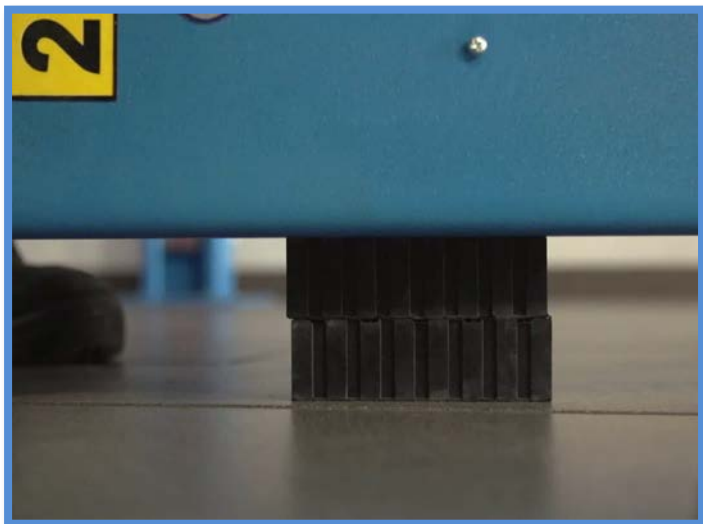
Oikeudet painovirheisiin, virheisiin ja teknisiin muutoksiin pidätetään.

Nyt voit purkaa muut pakkaukset.

Seuraavaksi siirrä moottorillisella nostolaitteella pilari sivuun. Pilarin lattialle laskemista varten pilaria pitää kääntää hiukan.

(Kun lasket pilarin lattialle, laita sen alle jotakin suojaksi, jotta lattiaan ei tule naarmuja).

Nyt voit laskea pilarin kumikappaleiden tai muiden soveltuvien aluskappaleiden päälle.



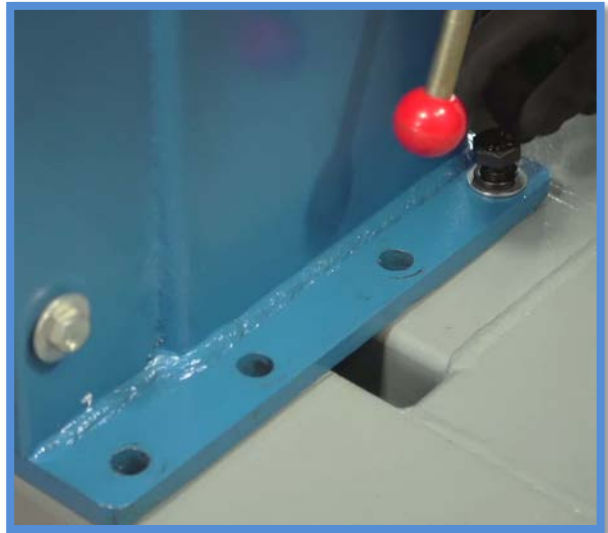
Seuraavaksi nosta nostovarsiyksikkö pakkauksesta.

Tätä varten kiedo nostoliina kuvan mukaisesti nostovarsiyksikön ympärille. Nyt voit asettaa nostovarsiyksikön kyljelleen.

Laita myös sen alle kumikappaleet, koska seuraavaksi nostoliinaa pitää sijoittaa keskemälle siirtämisen jatkamista varten. Nyt voi siirtää nostovarsiyksikön sivuun. Sitä tarvitaan vasta aivan pystyttämisen loppuvaiheessa. Laita myös nyt sen alla jotakin suojaksi, jotta voit irrottaa nostoliinan ongelmitta eikä lattiaan synny naarmuja.



Seuraavaksi asetetaan pilari jalkaosaan. Ensin on katkaistava lanka, jota varten pilaria paikalleen suuntaamista varten on jälleen nostettava moottorillisella nostolaitteella. Suuntaa pilari paikalleen siten, että reiät pilarin suuntaamisen jälkeen ovat kohdakkain. Myös nyt alle on laitettava jotakin suojaksi. Ohut kumikappale on soveltuva.



Turvallisuutesi varmistamiseksi suositamme, että tässä työvaiheessa on mukana vähintään kolme riittävän voimakasta henkilöä.

Varmista, että pilari ei vahingossa pääse kaatumaan, ja kiinnitä se välittömästi mukana toimitetuilla 10 ruuvilla.

Kuusiokantaruuvit on kiristettävä kiinni 200 Nm tiukkuuteen!

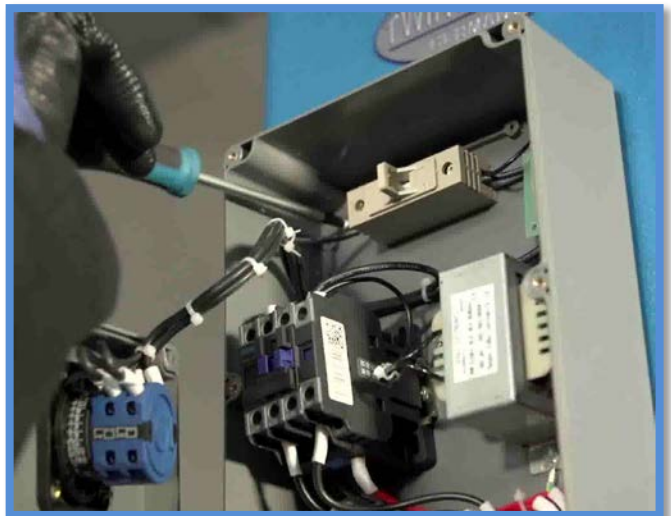


Ota ohjausyksikkö pakkauksesta ja kiinnitä se paikalleen.
Ohjausyksikön kiinnitysruuvit löytyvät pilarista.



Ota huomioon, että seuraavan vaiheen sähkökytkentätyöt saa tehdä vain sähköasentaja!

Asennusta varten kummatkin rajakatkaisimen irralliset johdot on vedettävä pilarista ohjausyksikköön. Sen jälkeen kiinnitä ohjausyksikkö pilariin.



Nyt voit liittää moottorin johdon.

Sitä varten avaa ensin moottoriyksikössä oleva kotelo.

Avaa kotelossa ylhäällä oikealla molemmat liittimet, joihin punaiset tarkastusjohdot on liitetty.

Irrota kotelosta lähtevät punaiset tarkastusjohdot, mutta merkitse tarkasti mihin ne oli liitetty.



Niihin liittäntöihin pitää sitten nyt liittää moottorin johdot.

Työn helpottamiseksi voit irrottaa oikealta puolelta kondensaattorin.

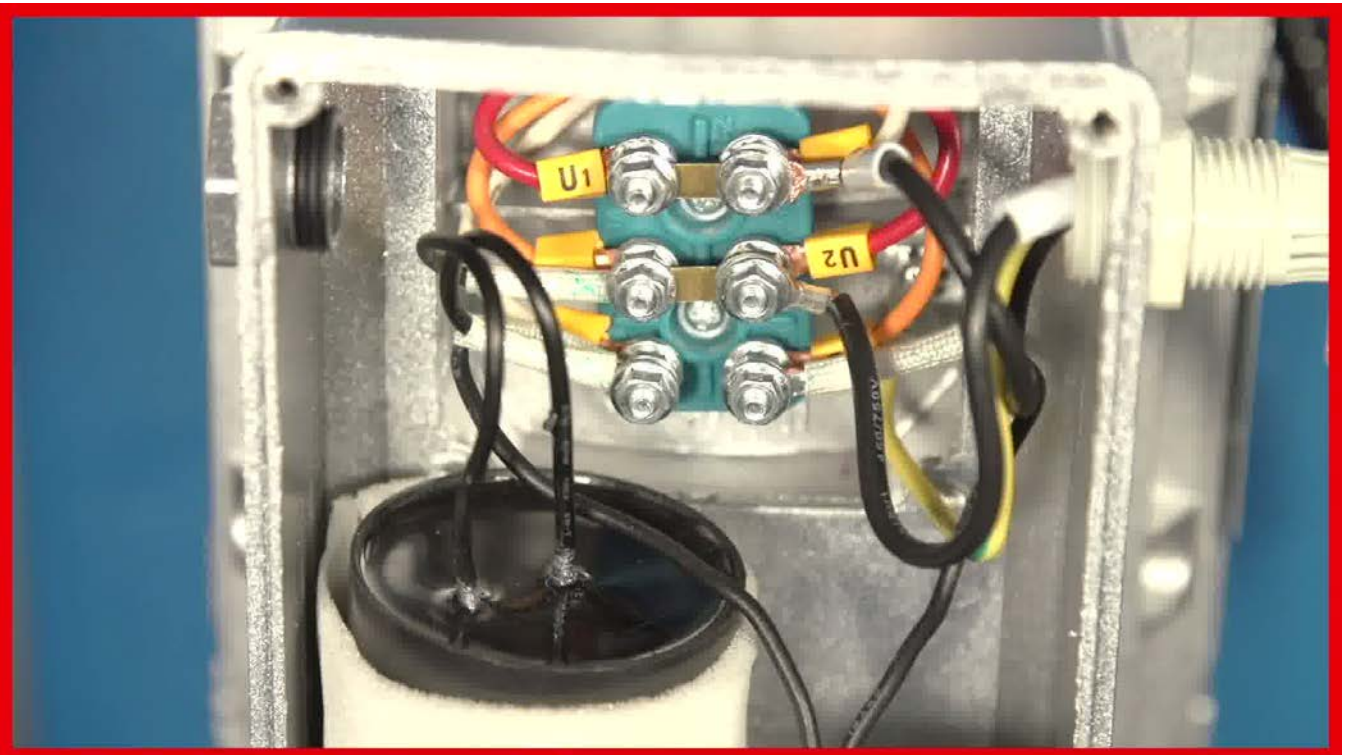
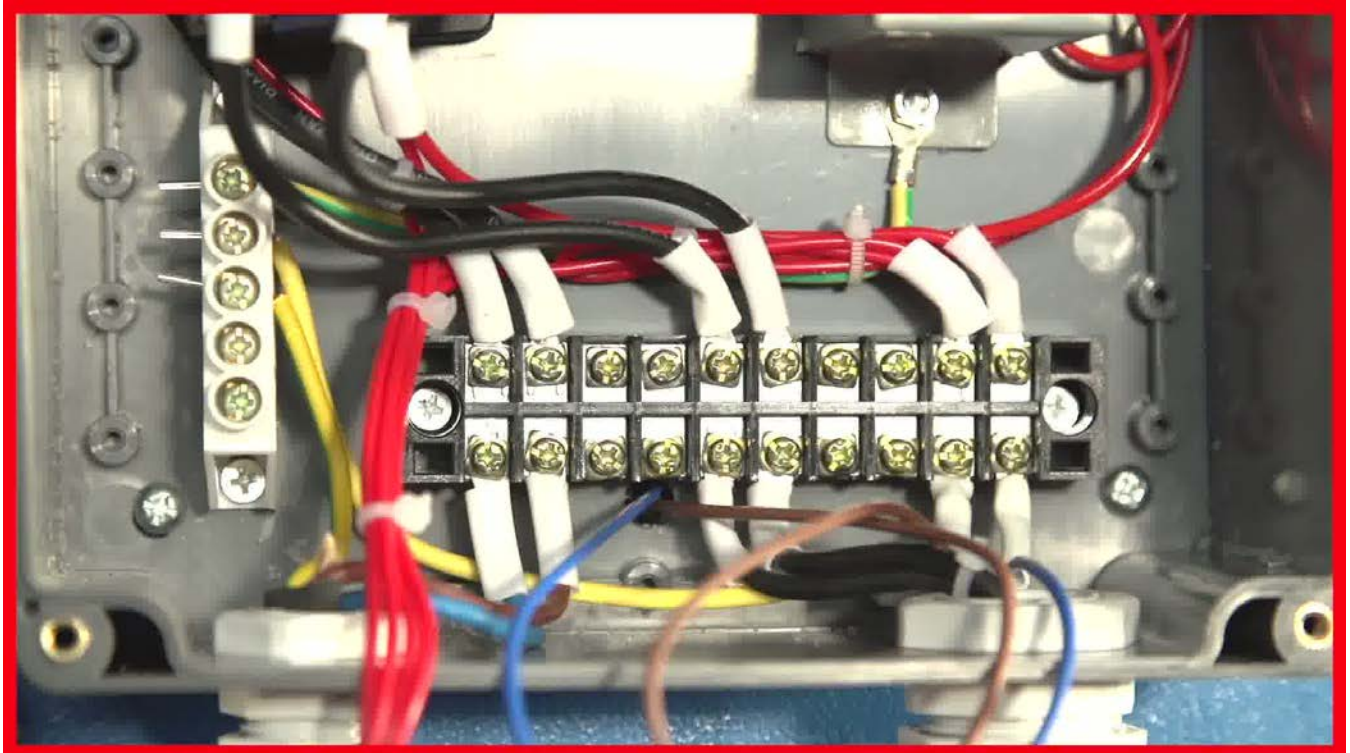
Ohjaa nyt moottorin johdot koteloon.

Aloita kelta-vihreästä suojajohtimesta, jonka kiinnität koteloon taakse.

Sitten vuorossa ovat kummatkin moottorijohdot, jotka kiinnität jo edellä avaamiisi liittimiin.

Tässä yhteydessä ei ole väliä, kumpi moottorijohto tulee kumpaankin liittimeen.

Älä unohda laittaa aluslevyjä takaisin paikoilleen.



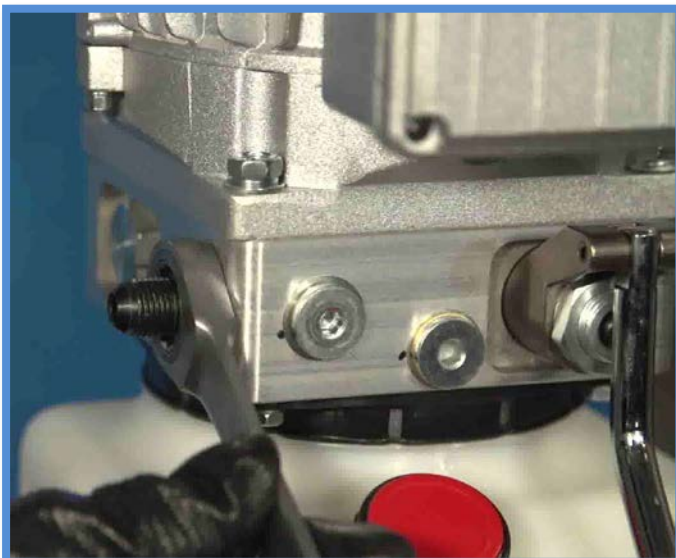
Sitten voit taas sulkea kotelon.

Seuraavaksi kiinnitetään öljyletku.

Sitä varten kiristä ensin moottoriyksikössä oleva liitin kunnolla kiinni.

Öljyletkun kiinnittämistä varten pidä letkua asennossa, jossa se kiinnittämisen jälkeen kulkee suoraan alaspäin.

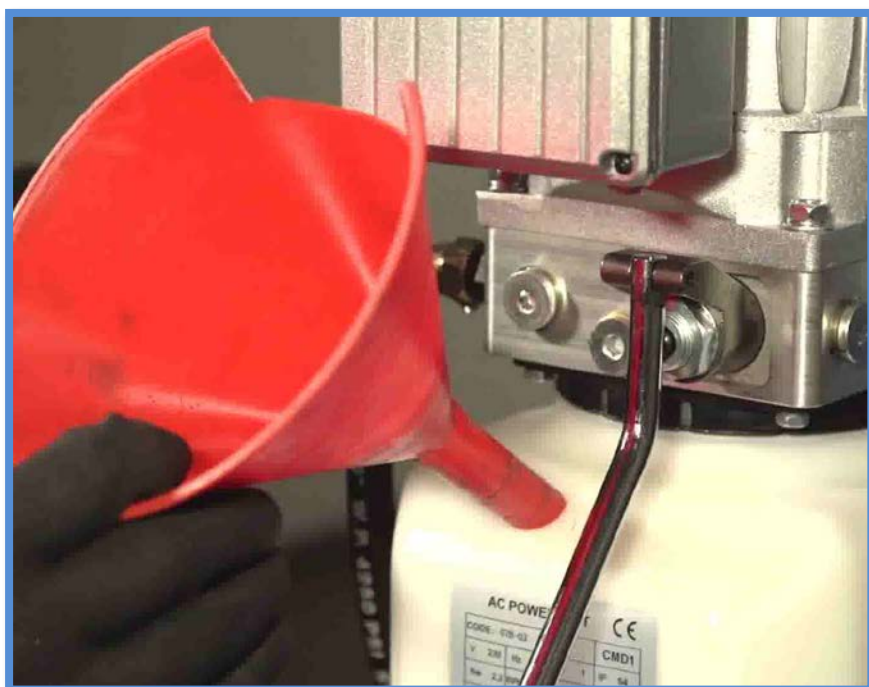
Kiinnitä letku kunnolla.



Täytä sitten öljysäiliö (10 litraa hydraulikkaöljyä).

Missään tapauksessa älä täytä yli MAX-merkinnän.

Sitten sulje säiliö kunnolla.



Seuravaksi ota nostovarsiyksikkö pakkauksesta ja vedä taaemmat nostovarret ulos.
Sitten irrota 8 esikiinnitettyä ruuvia, joilla nostovarsiyksikkö kiinnitetään.
Nyt voit liittää pilarin ja nostovarsiyksikön toisiinsa.



Ajoneuvonostimen siirtämiseksi nosta se pumppukärryllä.
Sitten liitä ajoneuvonostin verkkovirtaan, jotta voit nostaa nostokelkkaa asennuksen jatkamisen helpottamiseksi.

Paina ohjauksyksikössä olevaa katkaisinta, kunnes nostokelkka on samalla korkeudella nostovarsiyksikön kanssa.

Jos liikutat nostokelkkaa liian pitkälle, voit laskea sitä laskuvivulla.

Sitten kiinnitä edellä irrottamasi ruuvit takaisin paikoilleen.



Nämä ruuvit on myös kiristettävä kiinni ristiin 200 Nm tiukkuuteen.

Tämän myötä asennus on lähes valmis.



Aja nostinta hiukan ylemmäs, jotta saat poistettua loput pakkausosat.

Lopuksi pitää tehdä testikäyttö.

Aja nostin kerran aivan ylös ja testaa rajakatkaisimen toiminta.

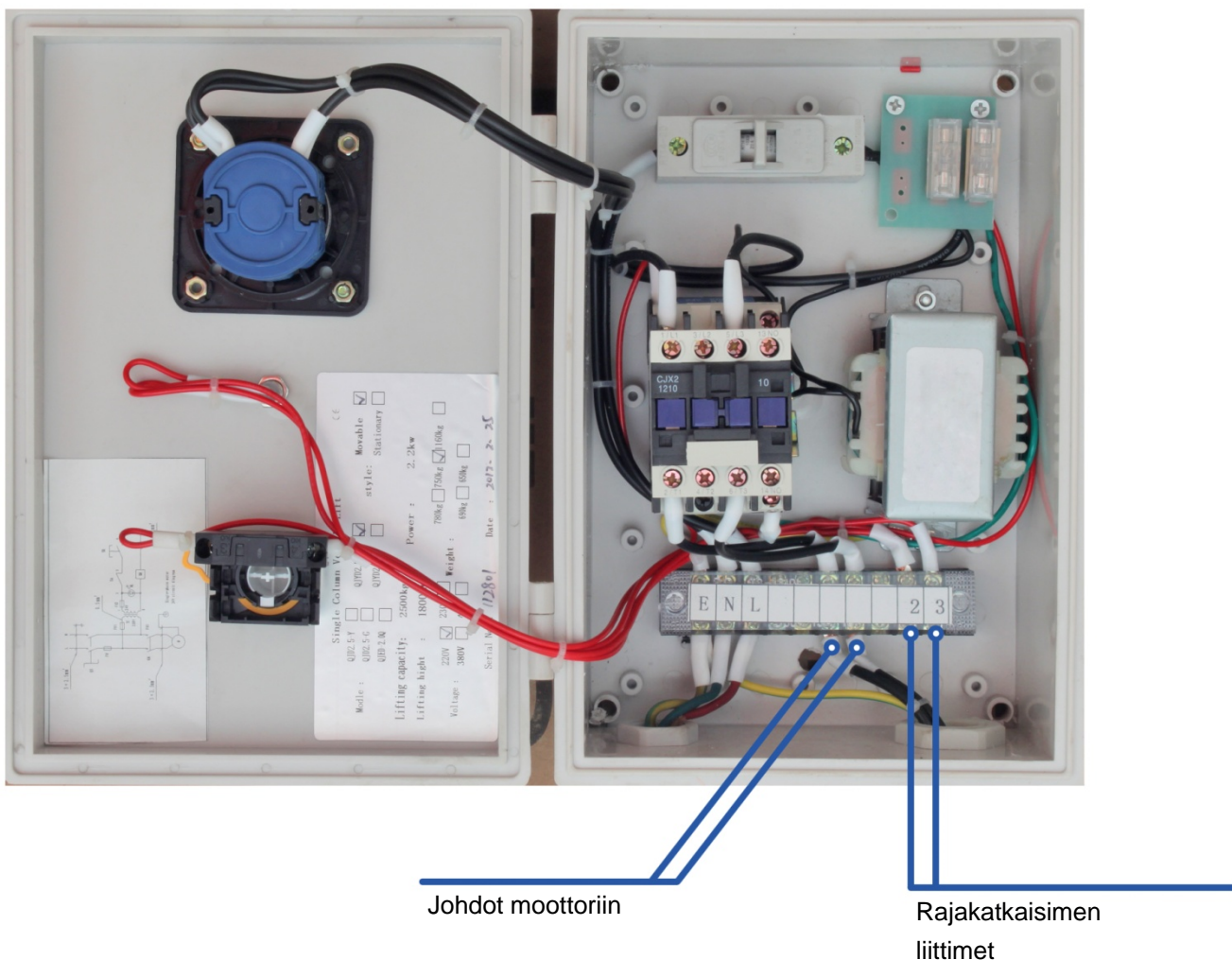
Kun rajakatkaisin on automaattisesti pysäyttänyt nostimen, voit moottoriyksikössä olevalla laskuvivulla laskea nostimen ylimpään turvalukituspykälään.

Tästä asennosta nostinta on ensin nostettava hiukan ylöspäin turvalukituspykälästä, minkä jälkeen nostimen voi kokonaan laskea alas käyttämällä lukituksen vapautusvipua ja laskuvipua yhtä aikaa.

Nyt yksipilarinostimen asennus/pystytys on saatu valmiiksi.

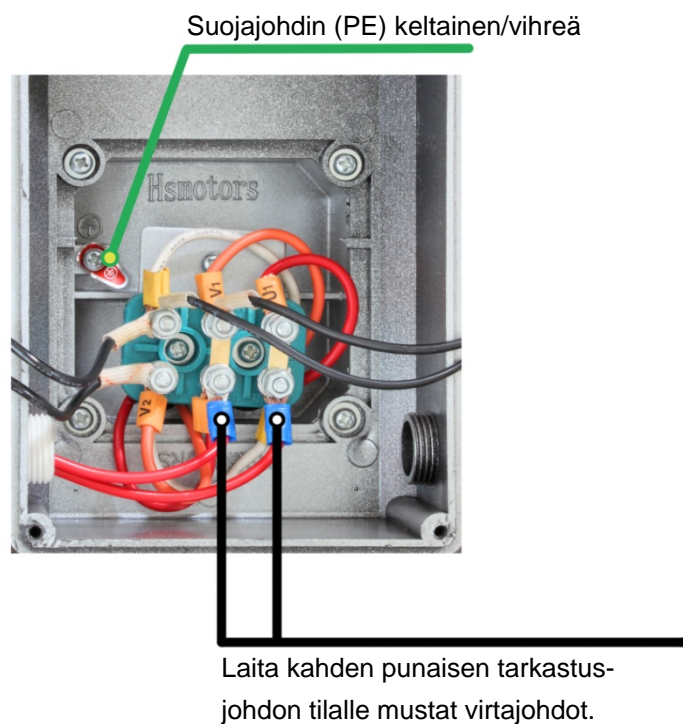
3.1 Rajakatkaisimen liittäminen

Liitä pilarin sisäpuolelta tuleva rajakatkaisimen kaksijohtiminen) johto kuvan mukaisesti liittimiin 2 ja 3.



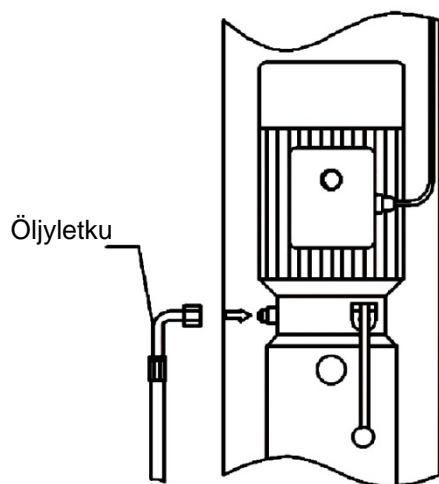
3.2 Virtaliitäntä

Liitä kytkentärasiaista tulevat virtajohdot moottorin liitäntärasiaan.



3.3 Öljyletkun liittäminen

Kun olet kiinnittänyt öljypumpun pilariin, liitä öljyletku kuvan mukaisesti.

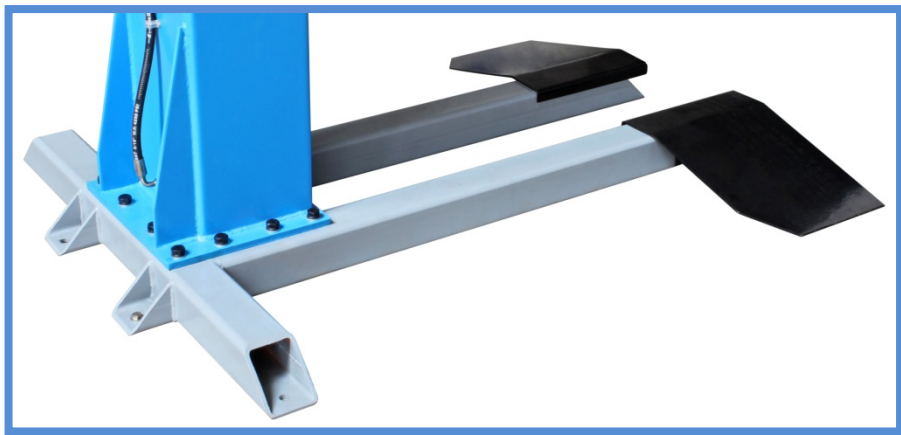
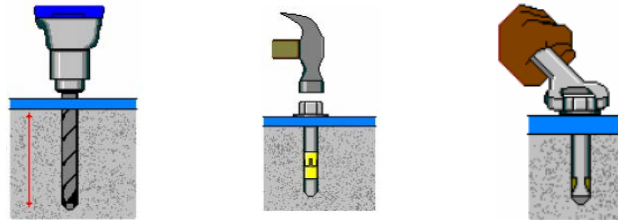


Täytä öljysäiliö (10-litrainen)
80-prosenttisesti täyteen
(öljy HLP 32)

3.4 TW 125 F lattiakiinnitys

Aseta pohjalevy vesivaakaa käyttäen suoraan.

1. Pora iskuporakoneella jokaista lattiakiinnitysankkuria varten lattiaan reiät. Pora kohtisuorasti.
2. Puhdista rei'istä lika ja pöly huolellisesti pois.



3.5 Tarkastuskohdat asennuksen jälkeen

S/N	Tarkasta	KYLLÄ	EI
1	Onko pohjalevy suorassa?		
2	Ovatko lattiakiinnitysankkurit kunnolla kiinni? (90 Nm)		
3	Onko öljyletku liitetty oikein?		
4	Onko pilari ja nostovarsi kunnolla kiinnitetty? (200 Nm)		
5	Ovatko nostovarret oikein ja kunnolla asennetut?		
6	Onko sähkökytkennät tehty oikein?		
7	Ovatko kaikki nivelet kunnolla kiinni?		
8	Onko kaikki rasvausta tarvitsevat osat rasvattu?		

4. Käytön ohjeita

4.1 Mekaanisen käytön ohjeita

- Tässä siirrettävässä ajoneuvonostimessa on erillinen siirtelymekanismi, joka toimii pumppukärryn tapaan. Pumppaa varrella useita kertoja ylös-alas, kunnes ajoneuvonostimen ja lattian välinen etäisyys on siirtelyyn riittävä. Kun olet siirtänyt ajoneuvonostimen haluamaasi paikkaan, laske nostin alas paineen laskukahvasta.
- Ennen kuin työnnät ajoneuvonostimen ajoneuvon alle, varmista että nostimen kummatkin nostovarret on suunnattu toisiinsa nähden ja ettei mikään estä niitä.
- Nosta ajoneuvoa vain sen valmistajan sallimista nostokohdista.
- Pilarissa oleva siirtelypyörä painuu takaisin sisään, jolloin varmista, ettei ajoneuvonostimen alle jää työkaluja, ruuveja, kiviä tai muita esineitä. Nostamista ei missään tapauksessa saa aloittaa ennen kuin ajoneuvonostin on kunnolla lattiaa vasten.

4.2 Nostokatkaisimen käyttö ja käyttötesti

Älä missään tapauksessa yritä ottaa ajoneuvonostinta käyttöön, ennen kuin olet tarkastanut sen toiminnan.

Tämä vaihe on erittäin tärkeä ja pakollinen, jotta voidaan varmistaa, että kaikki letkut on kunnolla kiinnitetty ja ettei letkujen mahdollinen vuoto aiheuta vaaraa.

Kytke virta kierrettävällä katkaisimella päälle. Paina noston katkaisinta (kierrettävän päälle-pois-katkaisimen alapuolella) noin 2-3 sekunnin ajan. Nostovarsien pitää nyt tulla ulos; jos eivät tule, tarkasta että ajoneuvonostimen jännitteensaanti on kunnossa ja johdot oikein liitetty.

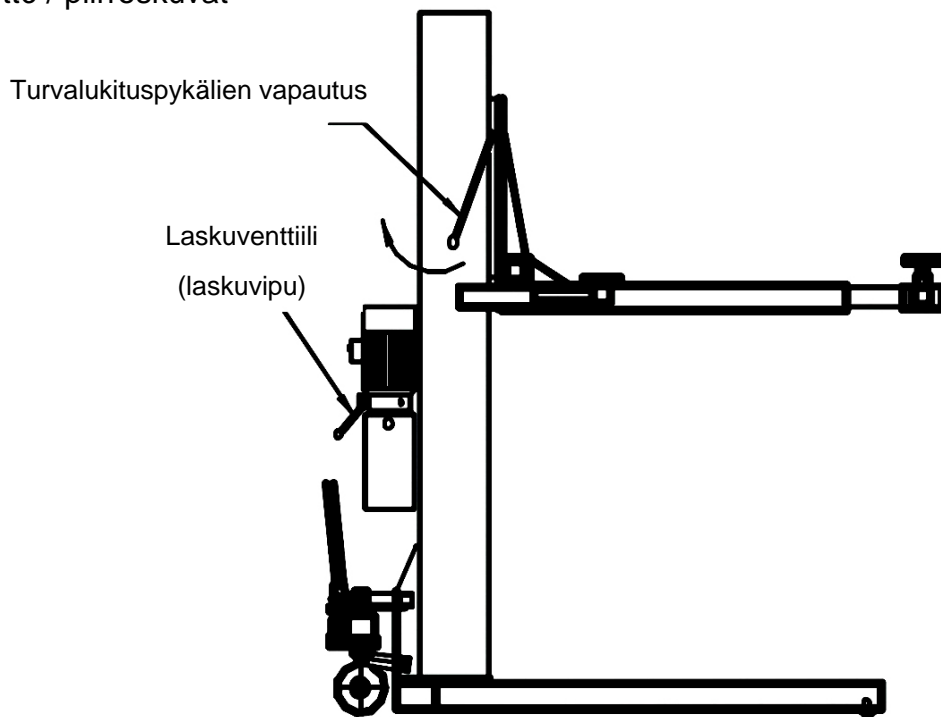
Liitä johdot oikein, jotta moottorin pyörimissuunta on oikea (400 V malli).

5. Käyttö (esimerkkinä siirreltävä ajoneuvonostin jossa manuaalinen lukituksen vapautus)

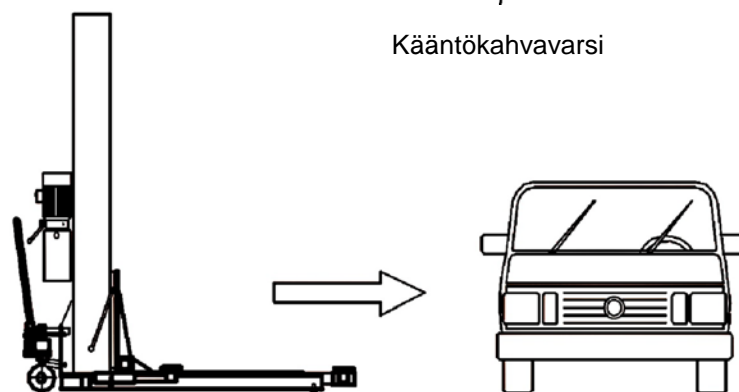
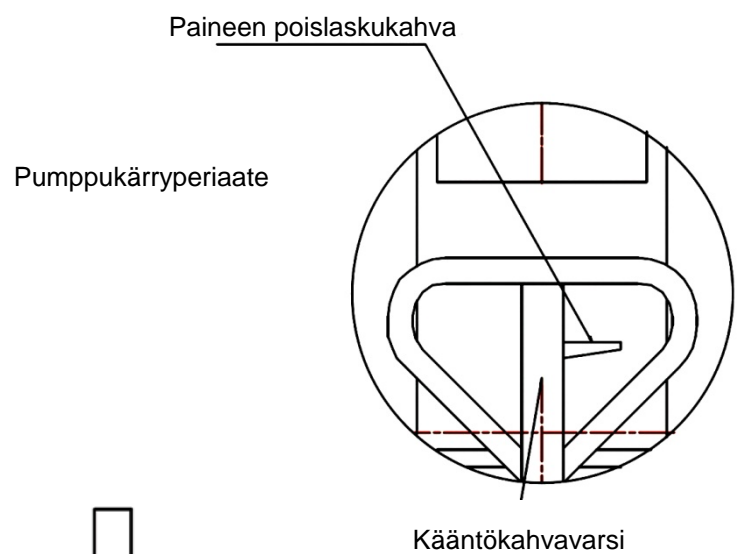
1. Aja huollettava/korjattava ajoneuvo paikalleen ja sammuta sen moottori.
2. Nosta ajoneuvonostinta hiukan pumppaamalla kääntökahvarresta (pumppukärryn tapaan).
3. Työnnä ajoneuvonostin ajoneuvon alle. (Vaihtoehtoisesti voit myös ajaa auton ajoneuvonostimelle, jos nostin oli aiemmin laskettu alas tukevasti lattiaa vasten).
4. Varmista, että lattia täyttää vaatimukset, on tasainen ja vapaa kaikenlaisista esteistä.
5. Laske ajoneuvonostin alas käyttämällä paineen pois-laskukahvaa kääntökahvarresta. Ajoneuvonostimen pitää seistä tukevasti lattialla.
6. Suuntaa ajoneuvonostin siten, että ajoneuvossa olevat nostokohdat ja ajoneuvonostin ovat kohdakkain.
7. Paina nostokatkaisinta (päälle-pois-katkaisimen alapuolella) ja pidä se painettuna, kunnes ajoneuvo on noussut noin 10-15 cm verran.
8. Pysäytä silloin nostaminen ja varmista, että ajoneuvo on paikallaan nostimella oikeassa asennossa.
9. Nosta ajoneuvoa vain sen valmistajan sallimista nostokohdista.
10. Kun haluat laskea ajoneuvonostinta, käytä lukituksen vapautusvipua (turvalukituspykälän vapautus) ja samaan aikaan ajoneuvonostimessa olevaa laskuvipua.
11. Jos haluat muuttaa nostolevyjen korkeutta, kierrä niitä.
12. Kun ajoneuvo on tarkastetusti oikeassa asennossa ja tukevasti paikallaan, paina uudelleen nostokatkaisinta (päälle-pois-katkaisimen alapuolella) ja pidä katkaisin painettuna, kunnes ajoneuvonostin on haluamallasi korkeudella.
13. Tarkkaile aina ajoneuvoa koko ajan nostamisen ja laskemisen yhteydessä.
14. Ajoneuvonostimen laskemiseksi käytä lukituksen vapautusvipua (turvalukituspykälän vapautus) ja samaan aikaan ajoneuvonostimessa olevaa laskuvipua.
15. Pumppaa kääntökahvarrella useita kertoja edestakaisin, kunnes ajoneuvonostin on kohonnut lattiasta, ja vedä ajoneuvonostin pois ajoneuvon alta.
Vaihtoehtoisesti voit myös ajaa ajoneuvon pois ajoneuvonostimelta, mutta tällaisessa tapauksessa ajoneuvonostimen pitää olla tukevasti lattiaa vasten eikä se saa päästä liikkumaan!

Katso piirroskuvat seuraavalla sivulla!

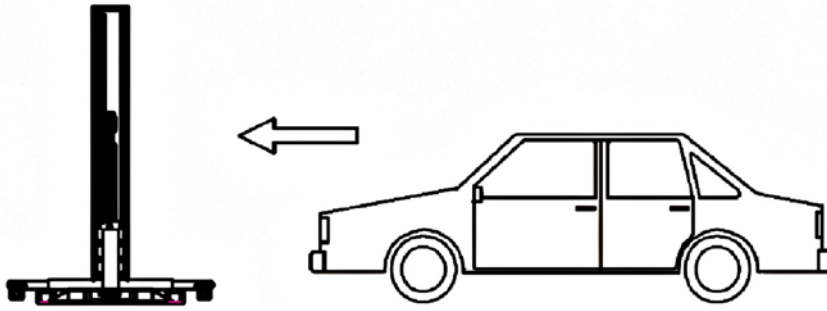
5.1 Käyttö / piirroskuvat



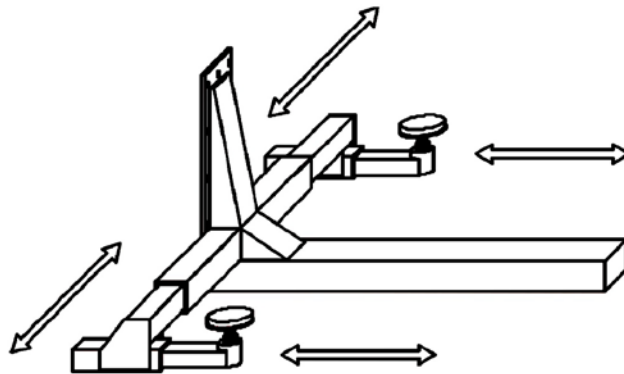
Nostimen laskemisen kaaviokuva.



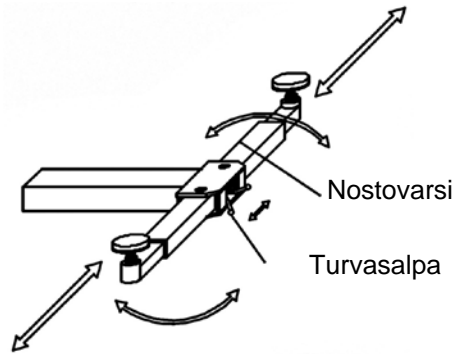
Siirreltävän ajoneuvonostimen työntäminen ajoneuvon alle



Ajoneuvon ajaminen ajoneuvonostimelle.

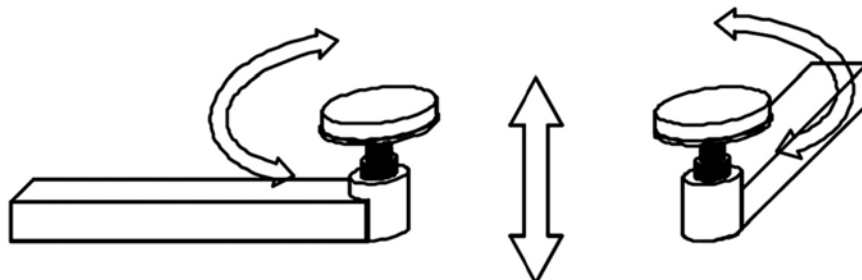


Nostovarsien säätömahdollisuudet.



Nostovarsia voit säätää seuraavasti:

Vedä turvasalvoista ja voit säätää nostovarsia. Lukitse nostovarret päästämällä irti turvasalvoista.



Nostolevyjä voit säätää kiertämällä niitä vasemmalle tai oikealle.

6. Huolto ja häiriötilanteiden korjaaminen

6.1 Osien päivittäinen tarkastus ennen laitteen käyttöä

Turvatoimintojen päivittäinen tarkastaminen ennen nostimen käyttämistä on erittäin tärkeää.

Vikojen ja häiriöiden havaitseminen ennen nostimen käyttämistä säästää aikaa ja estää vahinkojen, vaurioiden ja loukkaantumisten syntymistä.

- Tarkasta kaikki hydraulikkaliitännät.
- Tarkasta kaikki johdot ja katkaisimien liitännät.
- Tarkasta kaikkien ruuvien kireys ja tarvittaessa kiristä.
- Työpistealue on siivottava säännöllisesti.

6.2 Osien kuukausittainen tarkastus

- Tarkasta kaikkien liikkuvien osien vapaa liikkuminen.
- Tarkasta kulumisjäljet koko nostinlaitteistosta, ja jos havaitset vaurioita, korjaa ne tai tarvittaessa asenna vaurioituneiden osien tilalle alkuperäiset varaosat.
- Jos havaitset vuodon sylinterikaulasta, todennäköisin syy on männän tiivisterenkaan kuluminen. Se on vaihdettava (UHS65).

6.3 Huoltovälit

- Hydraulikkasuodatin on puhdistettava 12 kuukauden välein.
- Myös hydraulikkaöljy on vaihdettava 12 kuukauden välein.

6.4 Häiriötilanteiden korjaus

Laite ei toimi

- Tarkasta jännitteensaanti
- Laite on ehkä liitetty väärin kolmivaihevirtaan (400 V malli).
(Tarkasta, korjaa liittäminen ja yritä sitten uudelleen).

Ajoneuvonostin nousee, mutta ei nosta maksimikuormaa 2500 kg.

- Nosta painetta.
- Jos nostokyvyssä on edelleen ongelma, irrota paineen pois-laskuventtiili ja puhdista se.

Jos nostamisen aikana hydraulikkajärjestelmästä kuuluu epätavallisia ääniä, järjestelmässä saattaa olla ilmaa. Tarkasta öljymäärä ja puhdista suodatin tai vaihda se.

6.5 Yleisiä ohjeita

- Huoltotyöt saa suorittaa vain niihin pätevä henkilö.
- Jännitteensaanti on katkaistava ennen huoltotöiden tekemistä.
- Sähköjärjestelmään kohdistuvia töitä saa tehdä vain sähköasentaja.
- Älä koskaan käytä puhdistamiseen painepesuria tai syövyttäviä puhdistusaineita.
- Turvatoimintoihin ei saa tehdä minkäänlaisia muutoksia.
- Jos ajoneuvonostimen liike on nykivä tai jos sen kantavat osat taipuvat, laske ajoneuvonostin heti alas, katkaise jännitteensaanti ja ota yhteys laitteen myyjän huoltoon.

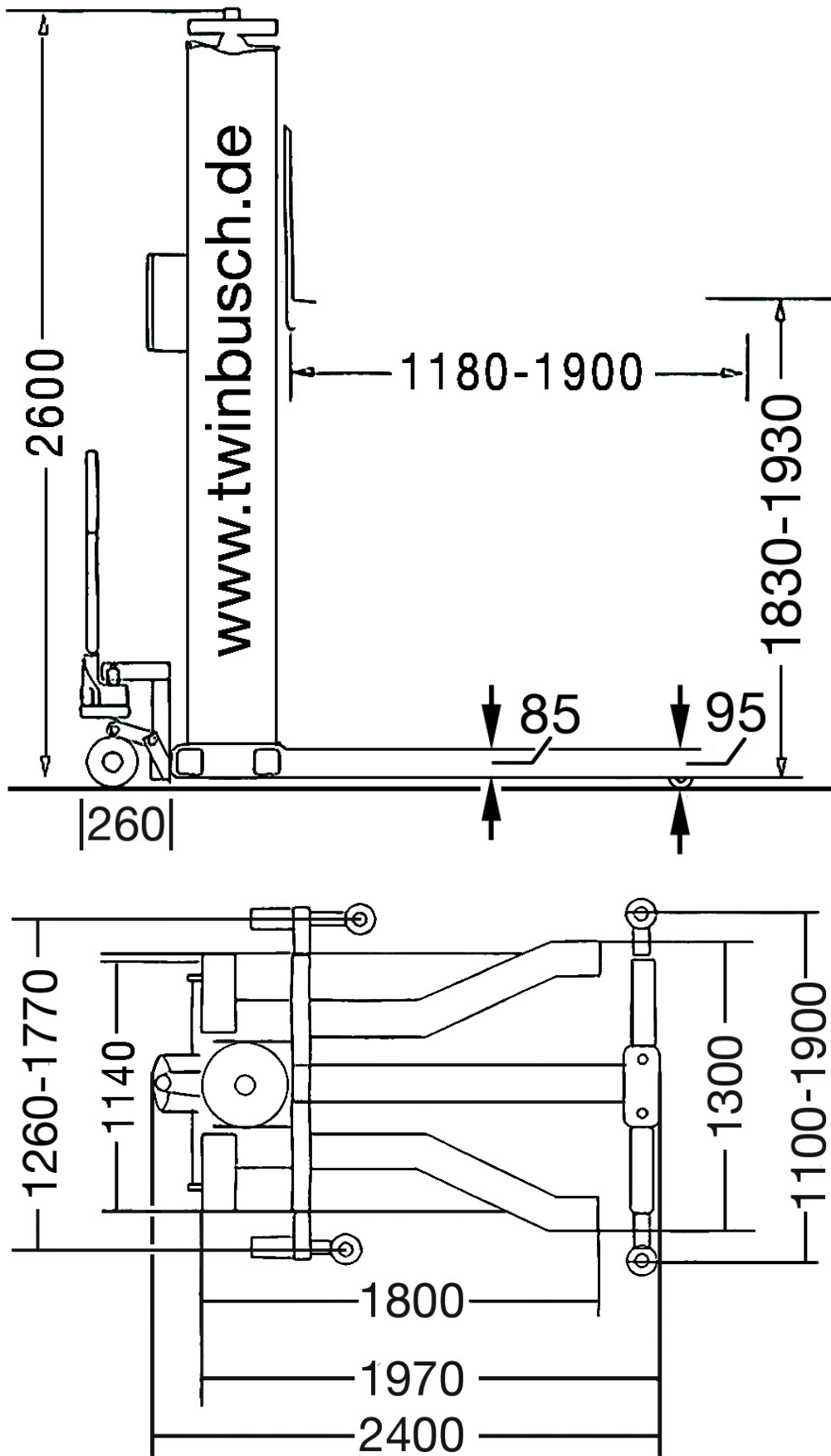
7. Liitteet

7.1 Tekniset tiedot

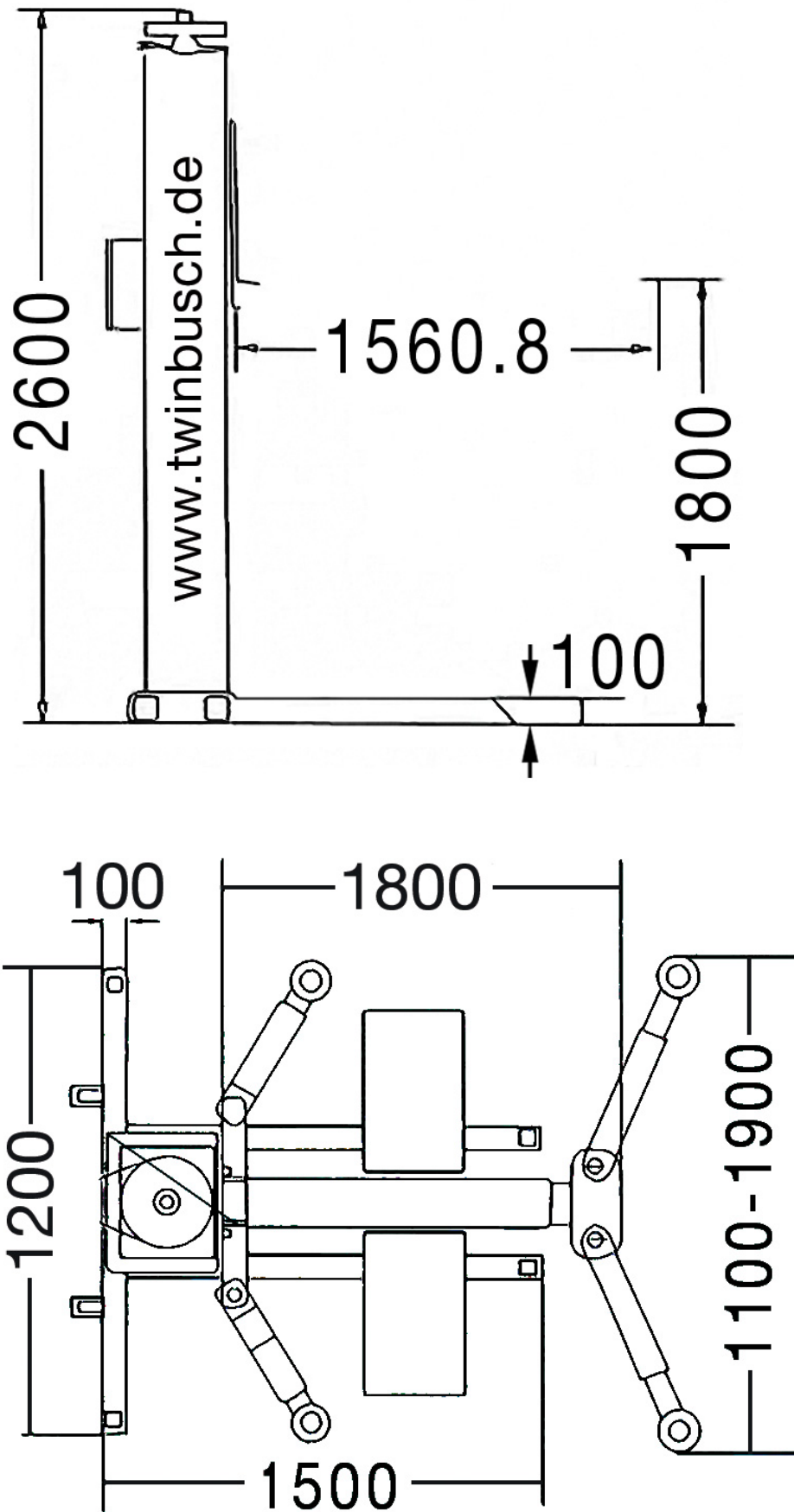
Tekniset tiedot	TW 125 M Ultra (siirreltävä)	TW 125 F (kiinteästi asennettu)
Nostokyky	2500 kg	2500 kg
Ajoneuvon max. akseliväli	2900 mm	2900 mm
Max. nostokorkeus	1800-2000 mm	1800-2000 mm
Ajoneuvon leveys	≤1800 mm	≤1800 mm
Nostonopeus (noin)	35 s	35 s
Moottorin teho	2.2 kW	2.2 kW
Käyttöjännite	230 V	230 V
Verkkovirran taajuus	50Hz / 60 Hz	50Hz / 60 Hz
Öljynpaine	115 bar	115 bar
Paino (noin)	720 kg	720 kg
Melupäästö	<60 dB	<60 dB
Mitat (noin)	2470 x 2030 x 2600 mm	2060 x 2030 x 2600 mm
Suojausluokka	IP 64	IP 64
Käyttölämpötila	Välillä -5 °C ja +40 °C	Välillä -5 °C ja +40 °C
Käyttöympäristö	Sisällä ja (rajoituksin) ulkona	Sisällä ja (rajoituksin) ulkona

Oikeudet painovirheisiin, virheisiin ja teknisiin muutoksiin pidätetään.

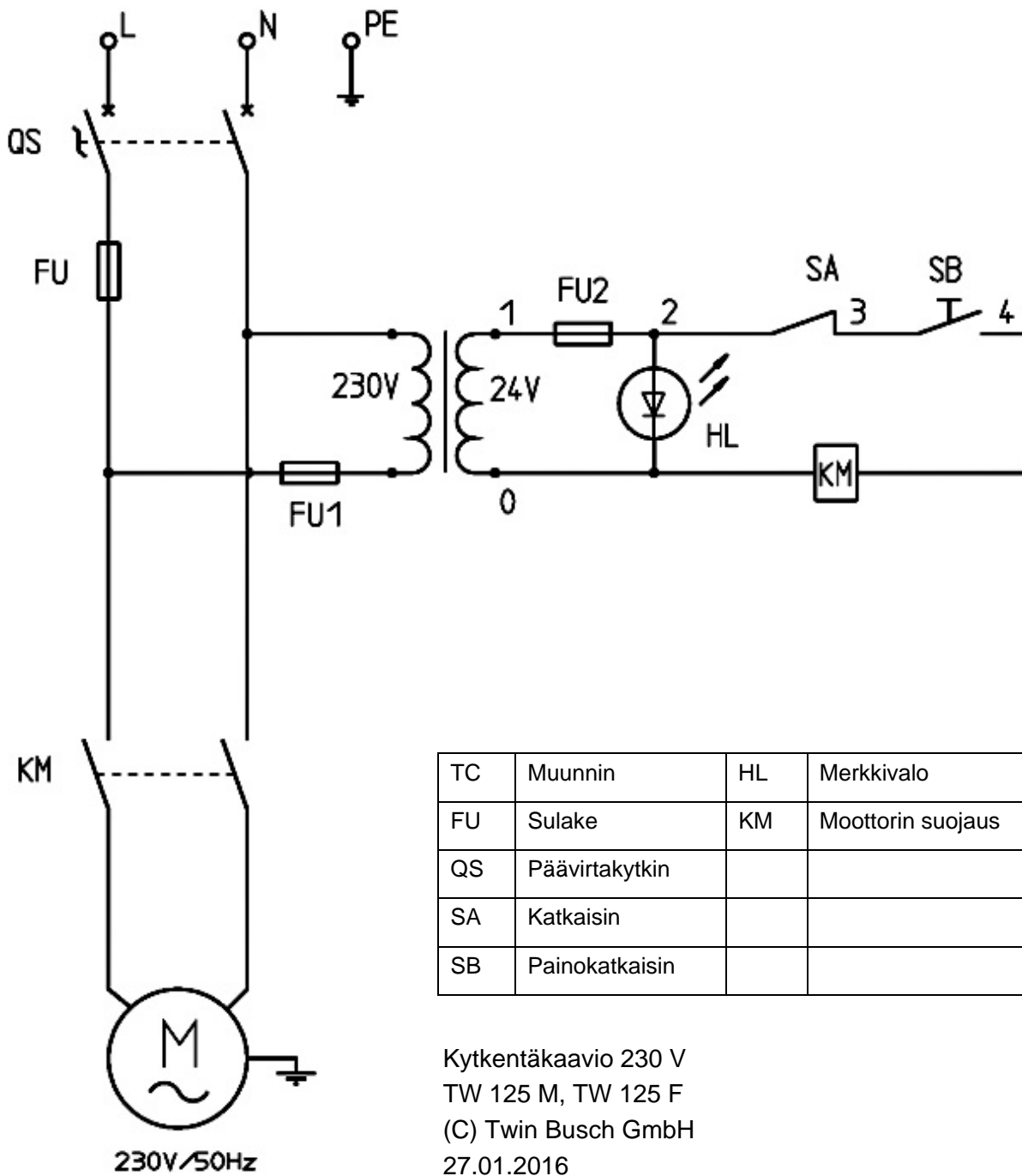
7.2 Mitat / TW 125 M Ultra



7.3 Mitat / TW 125 F

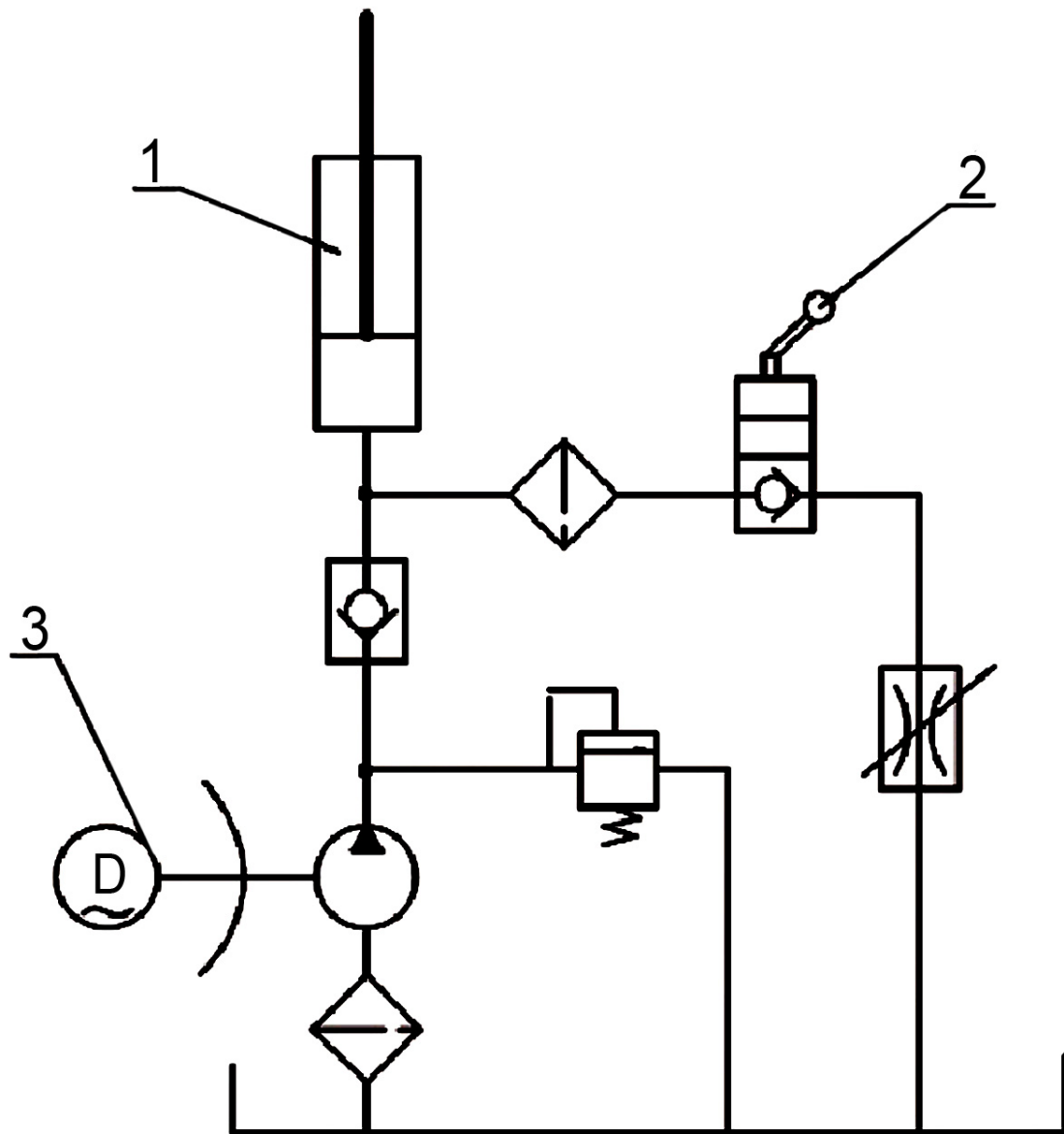


7.4 Kytentäkaavio 230 V



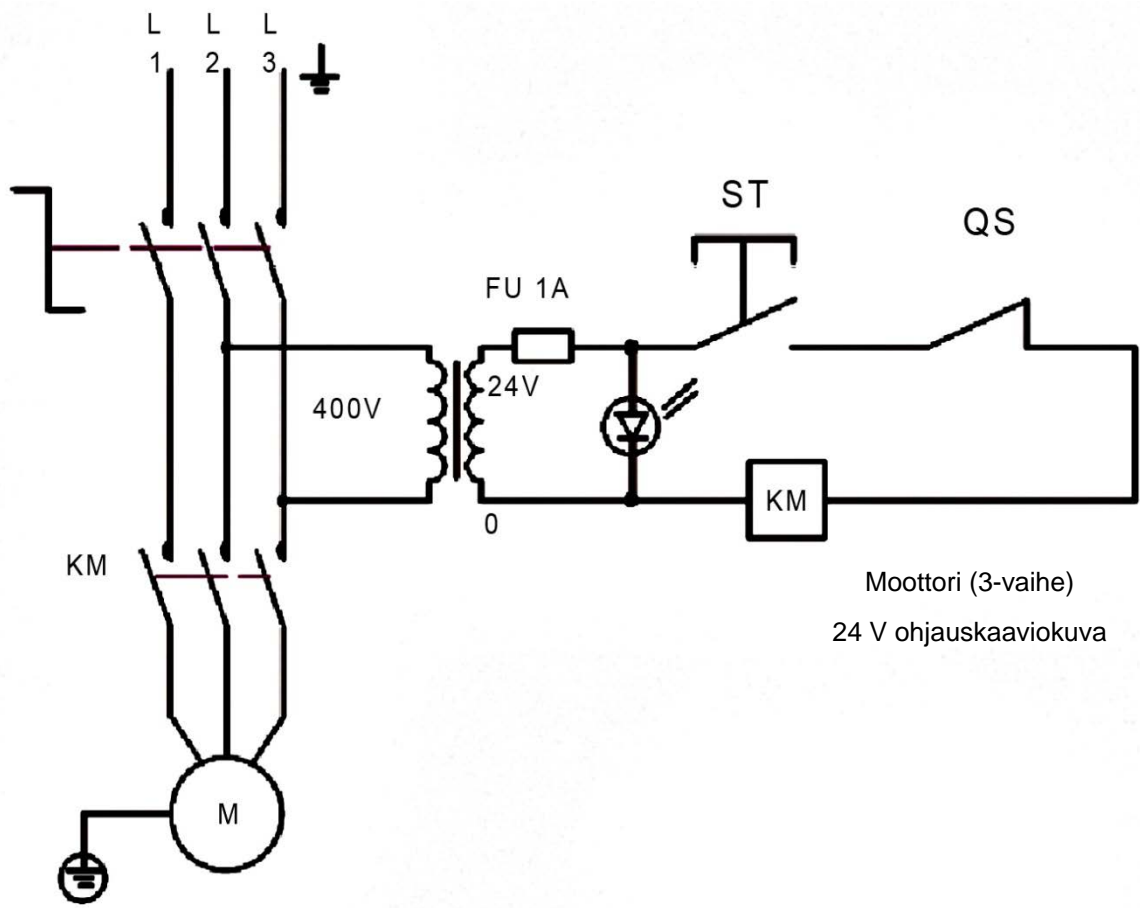
Kytentäkaavio 230 V
 TW 125 M, TW 125 F
 (C) Twin Busch GmbH
 27.01.2016

7.5 Hydraulikkakaavio

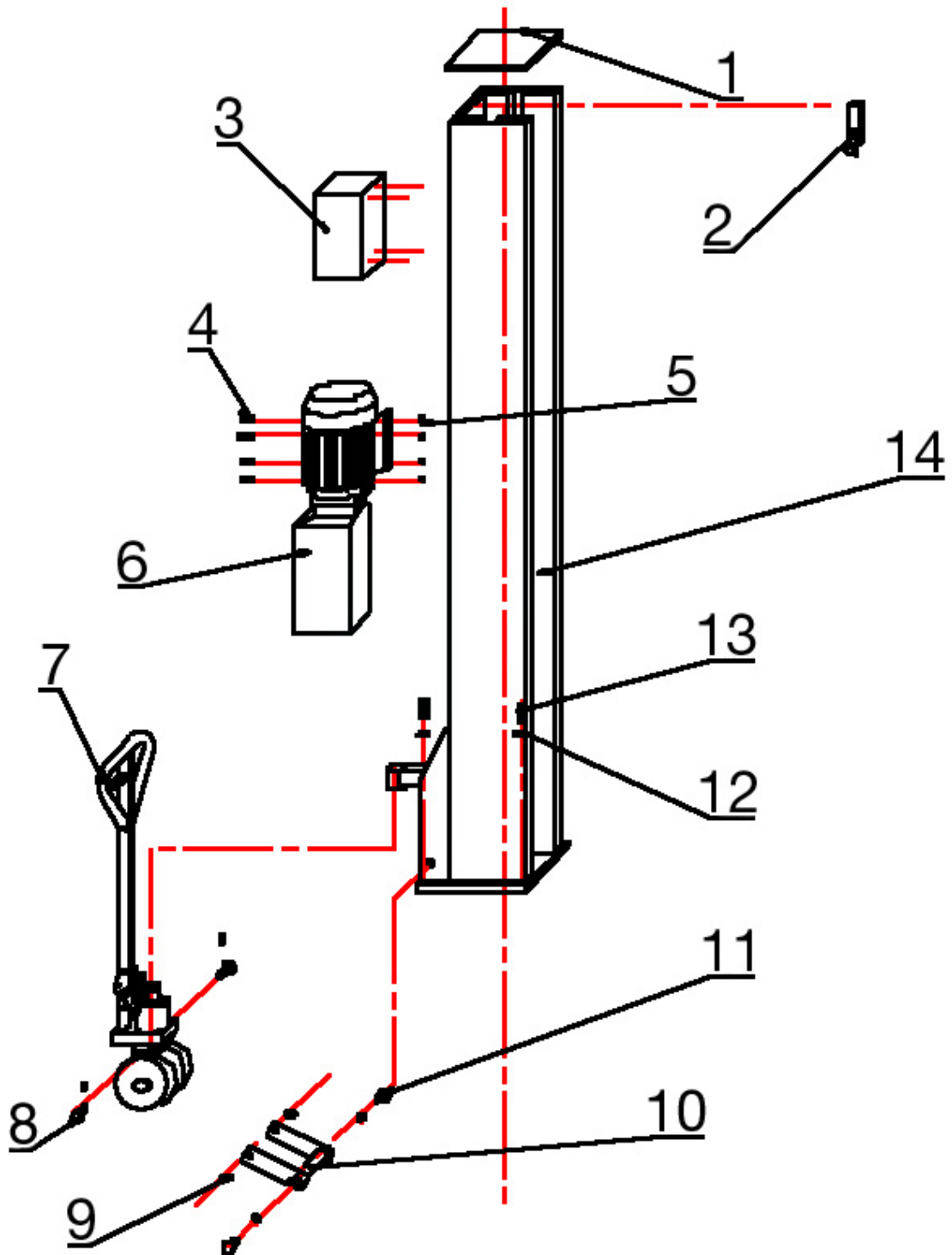


1. Sylinteri
2. Paineen poislaskuventtiili
3. Sähkötoiminen pumppu

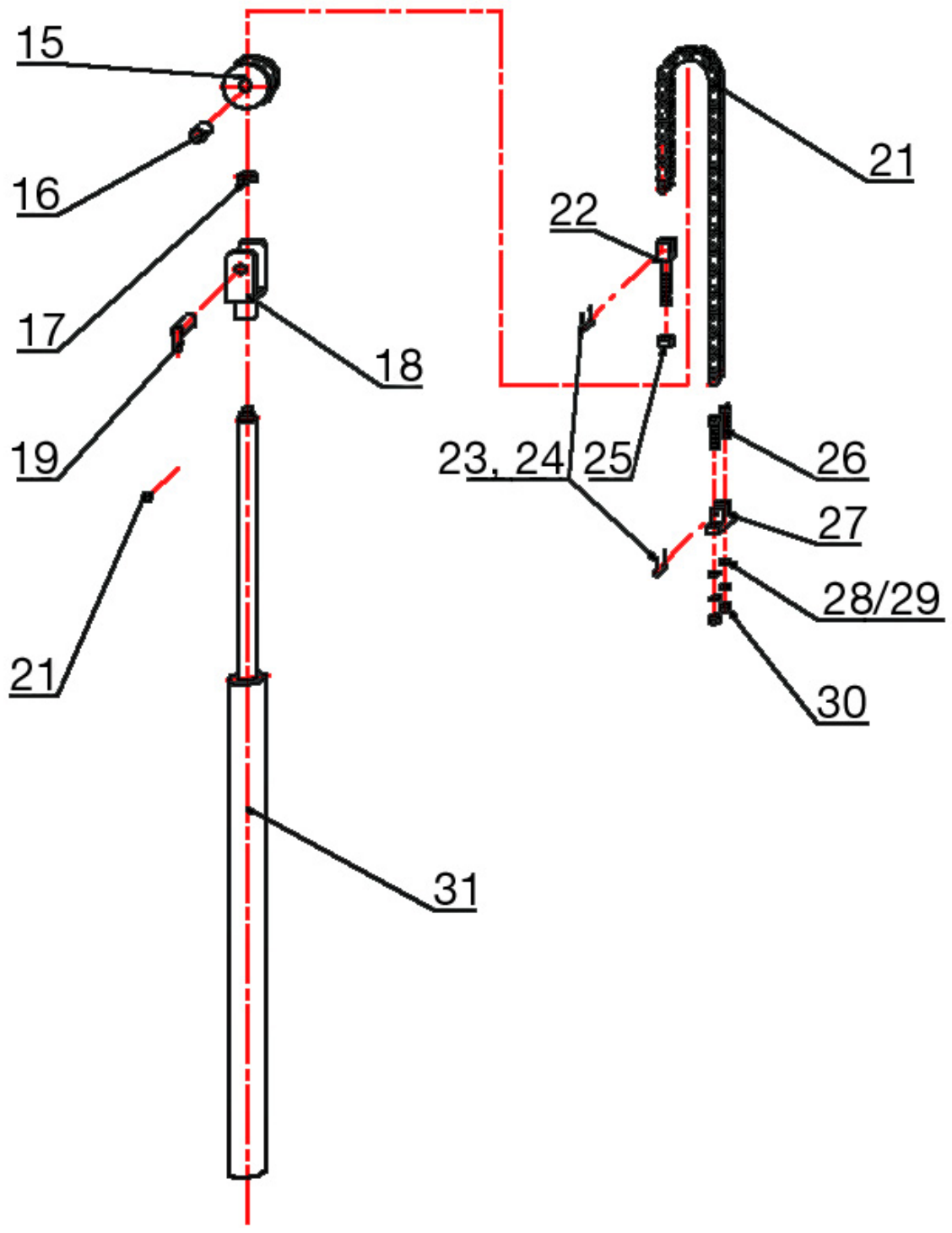
7.6 24 V ohjauskaaviokuva



7.7 Varaosaluettelo

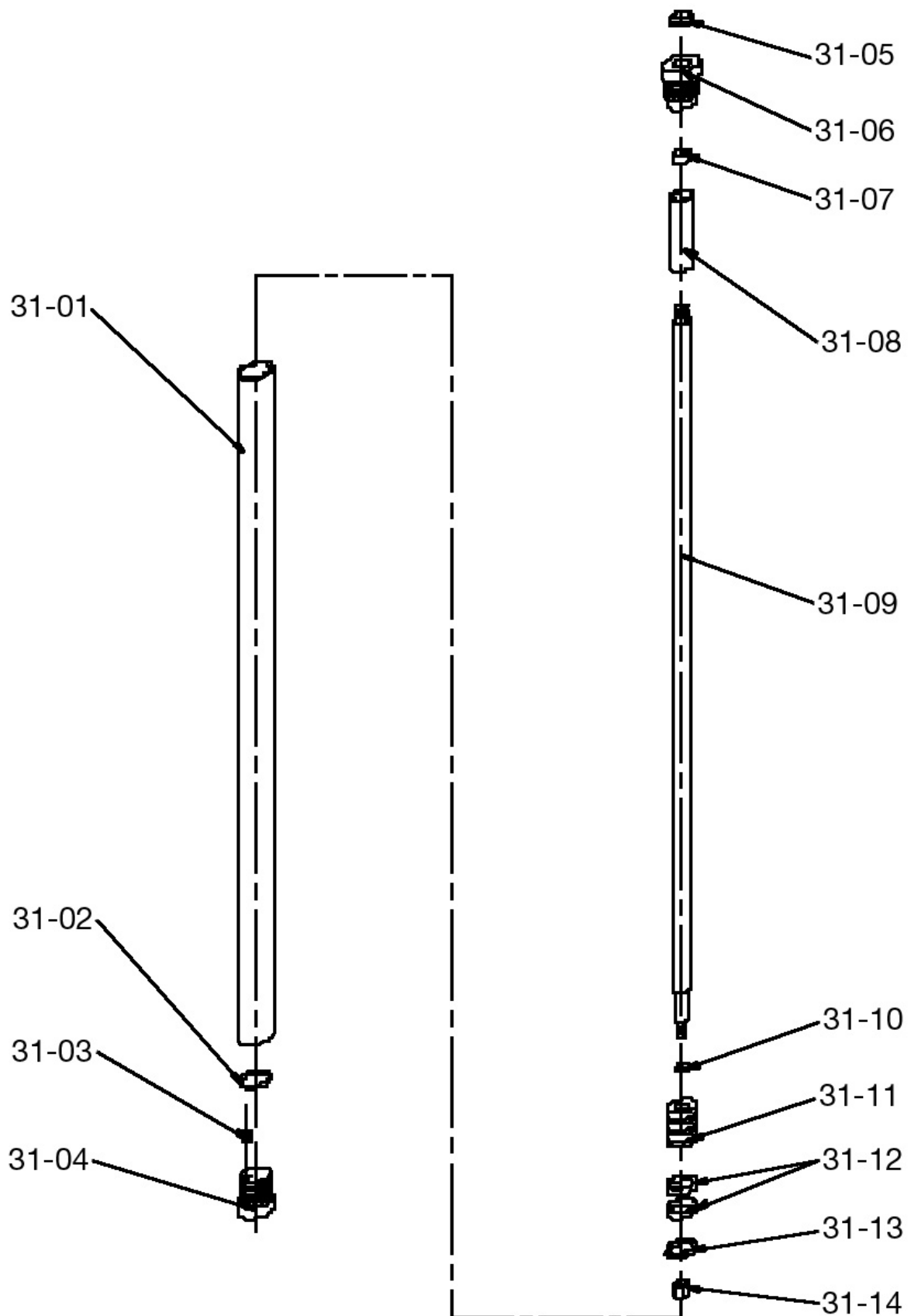



S/N.	Nimi	Kuva	Määrä	Spesif.
TW 125-1	Pilarin suojus		1	
TW 125-2	Rajakatkaisin		1	
TW 125-3	Ohjausrasia		1	
TW 125-3,1 (1)	Pääkatkaisin 20A		1	
TW 125-3,1 (2)	Muuntaja BK-30		1	
TW 125-3,1 (3)	Painike		1	
TW 125-3,1 (4)	Suojarele CJX2-1201/24V		1	220/230 V
TW 125-3,1 (5)	Sulakepidin		3	
TW 125-3,1 (6)	Sulake 16A		3	
TW 125-3,1 (7)	CEE-pistoke 16A		1	
TW 125-3,1 (8)	Verkkojohto		6	



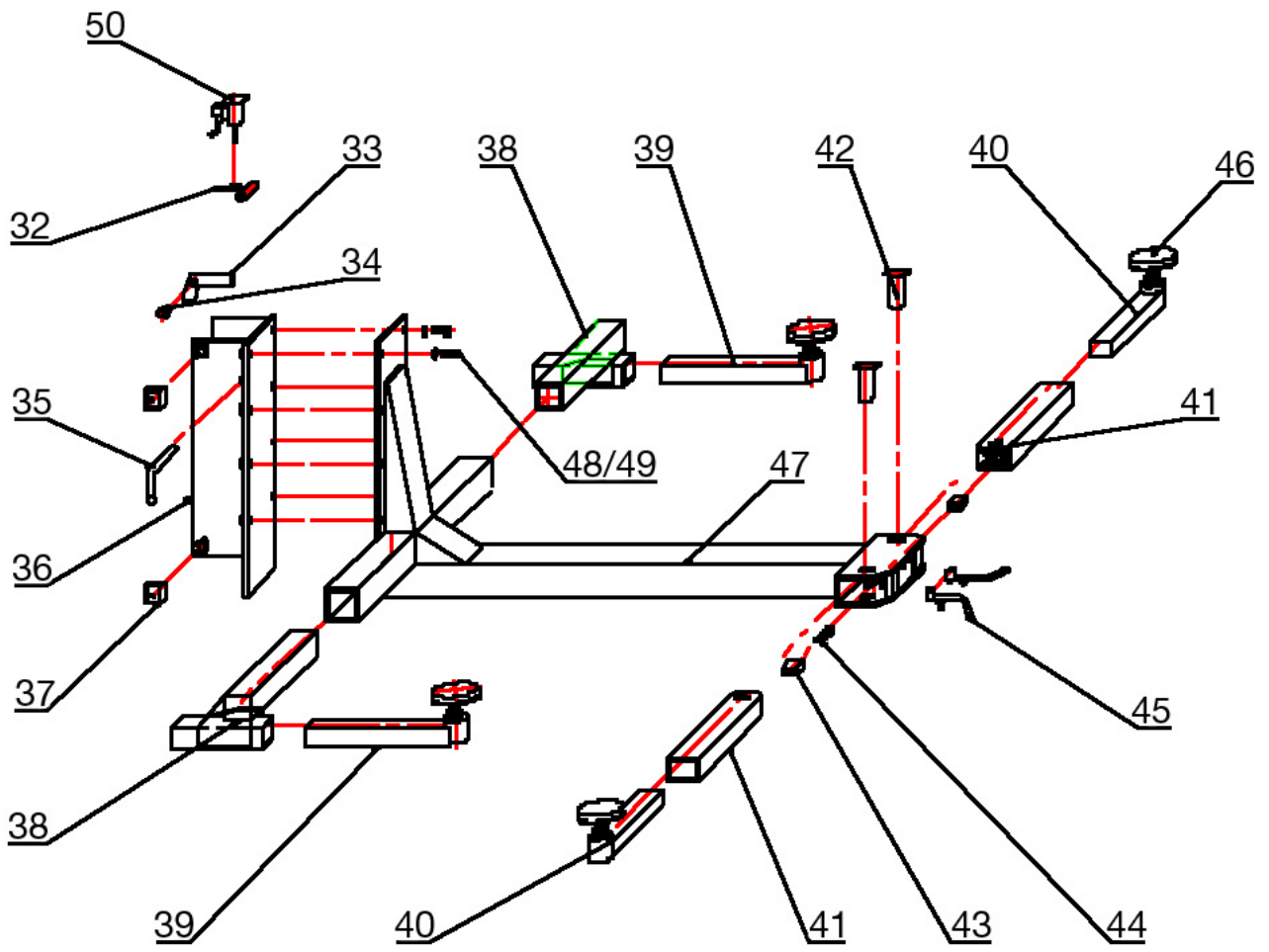
S/N.	Nimi	Kuva	Määrä	Spesif.
TW 125-15	Ketjurulla		1	
TW 125-16	Laakeri 30*50		1	
TW 125-17	Mutteri M27*15		3	
TW 125-18	Rullakannatin		1	
TW 125-19	Rullan akseli		1	
TW 125-20	Ruuvi M6*12		1	
TW 125-21	Kaksiriviketju		1	
TW 125-22	Ketjuohjain		1	
TW 125-24	Sokka 2		2	
TW 125-25	Mutteri M20		1	
TW 125-26	Kuusiokolo- ruuvi M16*70		2	
TW 125-27	Ketjuliitin		1	

TW 125-28	Levy		2	
TW 125-29	Jousilevy 16		2	
TW 125-30	Kuusiokanta- mutteri M16		2	
TW 125-31	Hydrauliikkasynterikokonaisuus		1	



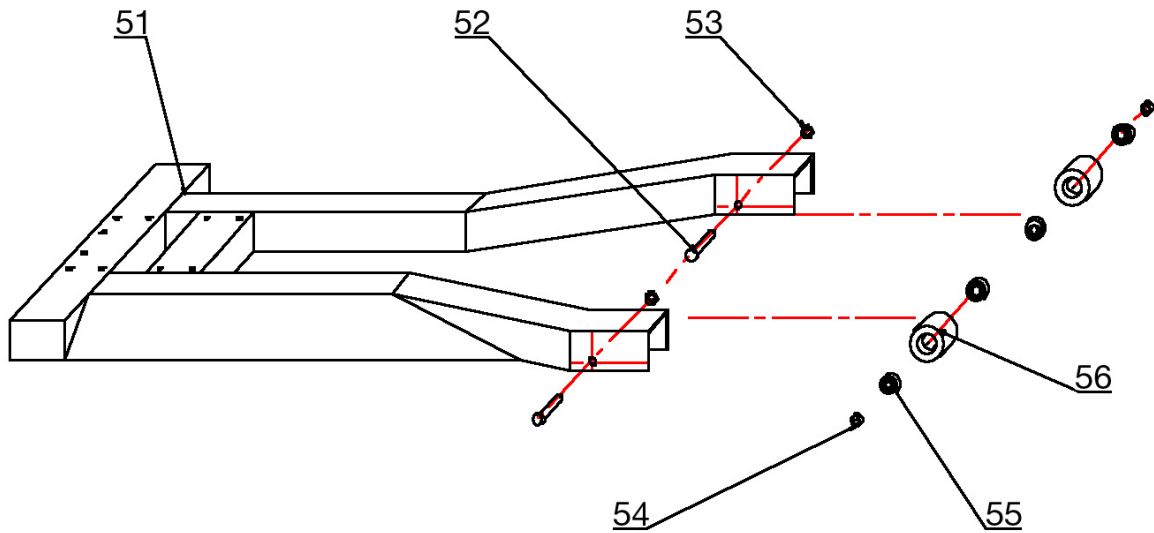
S/N.	Nimi	Kuva	Määrä	Spesif.
TW 125-31 (1)	Sylinteriputki		1	
TW 125-31 (2)	O-rengas 69*5.3		1	
TW 125-31 (3)	Rajoitinventtiili		1	
TW 125-31 (4)	Sylinterin kansi		1	
TW 125-31 (5)	Pölytiiviste Ø45		1	
TW 125-31 (6)	Sylinterin suojus		2	
TW 125-31 (7)	Keskitysrengas		1	
TW 125-31 (8)	Rajoitinholkki		1	
TW 125-31 (9)	Männäntanko		1	
TW 125-31 (10)	O-rengas		1	

TW 125-31 (11)	Mäntä		1	
TW 125-31 (12)	Keskitysrenkas		2	
TW 125-31 (13)	U-renkas		1	Nykyisin käytössä vihreä, myöhemmin sininen
TW 125-31 (14)	Kuusiokantamutteri		1	



S/N.	Yleiskuvan osat	Kuva	Määrä	Spesif.
TW 125-32	Vapautusvipu		1	
TW 125-32 (1)	Kiinnitystappi $\Phi 4 \times 30$		1	
TW 125-33	Turvasalpa		1	
TW 125-34	Tappi		1	
TW 125-35	Kahva		1	
TW 125-35 (1)	Muovikuula		1	
TW 125-36	Nostokelkka		1	
TW 125-37	PA-liuku		1	
TW 125-38	Poikittaisvarsi va- sen/oikea		2	
TW 125-39	Poikittaisvarren jatko		2	
TW 125-39,1	Poikittaisvarren jatko / Ultra		2	
TW 125-40	Etummainen varsi jossa hammaslevy		2	

TW 125-41	Etummaisien varren jatko		2	
TW 125-41,1	Etummaisien varren jatko / Ultra		2	
TW 125-42	Etummaisien nosto-varren tappi		1	
TW 125-43	Hammasleyvy		2	
TW 125-44	Jousi		1	
TW 125-45	Nostovarren lukituksen vapautin		2	
TW 125-46	Nostolevy		4	
TW 125-46 (1)	Kumikappale		4	
TW 125-46 (1,1)	Kumikappale / Ultra		4	
TW 125-47	Päänostovarsi		1	
TW 125-48	Ruuvi M16*40		8	
TW 125-49	Levy		8	



S/N.	Nimi	Kuva	Määrä	Spesif.
TW 125-51	Pohjarunko		1	Siirreltävä
TW 125-51,1	Pohjarunko/kiinteä		1	Kiinteäasennus
TW 125-51,2	Pohjarunko / Ultra		1	Siirreltävä
TW 125-52	Rulla-akseli		2	
TW 125-53	Lukkorengas		4	
TW 125-54	Välirengas		4	
TW 125-55	Laakeri		4	Siirreltävä

TW 125-56	Pyörä/rulla		2	Siirreltävä
-----------	-------------	---	---	-------------

S/N.	Nimi	Kuva	Määrä	Spesif.
TW 125-57	Hydrauliikkaletku		1	
TW 125-58	Letkuliitin		1	
TW 125-59	Moottori		1	300/400 V
TW 125-59,1	Moottori		1	300/400 V

Muistiinpanoja:

EU-vaatimustenmukaisuusvakuutus



Yritys

Twin Busch GmbH | Amperestr. 1 | D-64625 Bensheim

vakuuttaa täten, että **yksipilari-ajoneuvonostin**

TW 125M (TW 6200) / 2500 kg

sarjanumero: _____

täyttää EY-direktiivit suunnittelun ja rakenteen osalta sekä vastaa EY-direktiivejä turvallisuuden ja terveyden osalta.

EY-direktiivi(t)

Konedirektiivi 2006/42/EY

Harmoniset normit

EN 1493:2010

EN 60204-1:2006+A1:2009

Ajoneuvonostimet

Koneturvallisuus - Koneiden sähkölaitteisto

EU-tyyppihyväksyntätodistus

CE-C1214-09-104-01.3-5A

Myöntämispäivä: 25.05.2010

Myöntämipaikka: Oxford

Teknisen asiakirjan nro: TF-CE-C-1214-09-101-01.3-5A

Tarkastuslaitos

CCQS UK Ltd.,

Suite B, Regal Court, 112 London Road,

Headington, OXFORD OX3 9AW, Britannia

Sertifiointilaitosnumero: 1105

Jos laitetta käytetään määräysten vastaisesti tai siihen tehdään ilman hyväksyntäämme muutoksia, vaatimustenmukaisuusvakuutus ei ole enää voimassa.

Teknisestä dokumentoinnista vastaa: Michael Glade (osoite kuten alla)



Oikeudet painovirheisiin, virheisiin ja teknisiin muutoksiin pidätetään.

EU-vaatimustenmukaisuusvakuutus



Yritys

Twin Busch GmbH | Amperestr. 1 | D-64625 Bensheim

vakuuttaa täten, että **yksipilari-ajoneuvonostin**

TW 125F (TW 6201) / 2500 kg

sarjanumero: _____

täyttää EY-direktiivit suunnittelun ja rakenteen osalta sekä vastaa EY-direktiivejä turvallisuuden ja terveyden osalta.

EY-direktiivi(t)

Konedirektiivi 2006/42/EY

Harmoniset normit

EN 1493:1998+A1:2008

Ajoneuvonostimet

EN 60204-1:2006+A1:2009

Koneturvallisuus - Koneiden sähkölaitteisto

EU-tyyppihyväksyntätodistus

CE-C1214-09-104-01.1-5A

Myöntämispäivä: 25.05.2010

Myöntämipaikka: Oxford

Teknisen asiakirjan nro: TF-CE-C-1214-09-101-01.1-5A

Tarkastuslaitos

CCQS UK Ltd.,

Suite B, Regal Court, 112 London Road,

Headington, OXFORD OX3 9AW, Britannia

Sertifiointilaitosnumero: 1105

Jos laitetta käytetään määräysten vastaisesti tai siihen tehdään ilman hyväksyntäämme muutoksia, vaatimustenmukaisuusvakuutus ei ole enää voimassa.

Teknisestä dokumentoinnista vastaa: Michael Glade (osoite kuten alla)



Oikeudet painovirheisiin, virheisiin ja teknisiin muutoksiin pidätetään.

Schauen Sie sich unsere Videos an!

Eine gute Ergänzung zu unserem Handbuch!

Einfach den QR-Code abscannen...

**Skannaa QR-koodi
tai syötä linkkiosoite
ja katso ohjevideo**



Anleitungsvideo TW 125 M Ultra

<http://www.youtube.com/watch?v=UI82fUVgsSU>



Anleitungsvideo TW 125 F

<http://www.youtube.com/watch?v=3A9rIP27Ylw>

...oder den Link eingeben.



Twin Busch...

...jetzt auch
als App!



Official Youtube Channel
Twin Busch Germany

You Tube™





Twin Busch GmbH | Amperestraße 1 | D-64625 Bensheim
Tel.: +49 (0) 6251-70585-0 | Fax: +49 (0) 6251-70585-29 | info@twinbusch.de