



Charge Amps **Halo Pole Mount**

Asennusopas

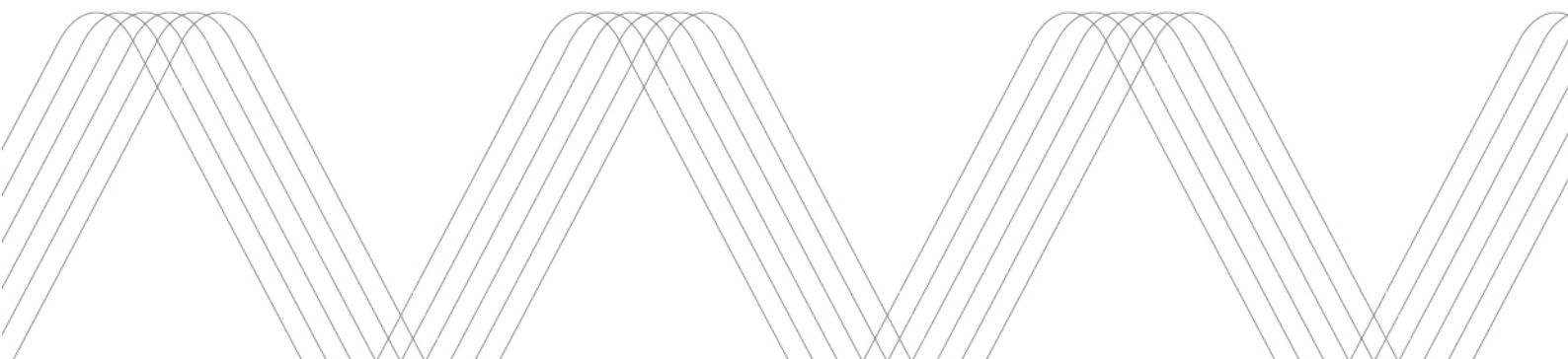


Table of Contents

Hei asentaja!.....	3
Halo Pole Mount -tolppakannake.....	3
Pakkauksen sisältö.....	3
Asentaja hankkii.....	4
Ennen asennusta	4
Työkalut.....	4
Halo Pole Mount -tolppakannakkeen asentaminen.....	4
Halo-latausaseman asentaminen.....	13
Oikeudet	14

Hei asentaja!

Tämä asennusopas on tarkoitettu päteville Halo-asentajille. Oppaassa kuvataan tuotteen turvallinen ja oikeaoppinen asennus.

Asennuksen saa tehdä vain pätevä asentaja, joka noudattaa

- tavanomaisia turvalliseen ja oikeaoppiseen asennukseen liittyviä turvaohjeita
- paikallisia, alueellisia ja kansallisia asennusmääräyksiä
- tätä Halo Pole Mount -tolppakannakkeen asennusopasta.

Halo Pole Mount -tolppakannake

Halo Pole Mount -tolppakannake lisää asennusvaihtoehtoja ja mahdollistaa latausaseman asentamisen 60 mm:n tolppaputkeen. Suurin mahdollinen tolpan halkaisija on 61,0 mm.

Saat lisätietoja Halo Pole Mount -tolppakannakkeesta jälleenmyyjältä.

Pakkauksen sisältö

- Halo Pole Mount -tolppakannake
- Asennussarja, 3 kpl M6 x 12 mm:n ruuveja, 1 kpl M5 x 8 mm:n ruuvi, 1 kpl M5-hammasaluslevy, 4 kpl M4 x 16 mm:n ruuveja ja 1 avain uudelleensuljettavassa muovipussissa
- Asennusopas

Asentaja hankkii

- Vikavirtasuojia (valinnainen)
- Kiskoon asennettu riviliitin (valinnainen)
- Työkalut alla olevassa osiossa

Ennen asennusta

Varmista ennen asennusta, että olosuhteet ovat sopivat ja että sinulla on kaikki tarvittavat materiaalit. Asennus on tehtävä tämän asennusoppaan ja tavanomaisten turvallisuusmääräysten mukaisesti.

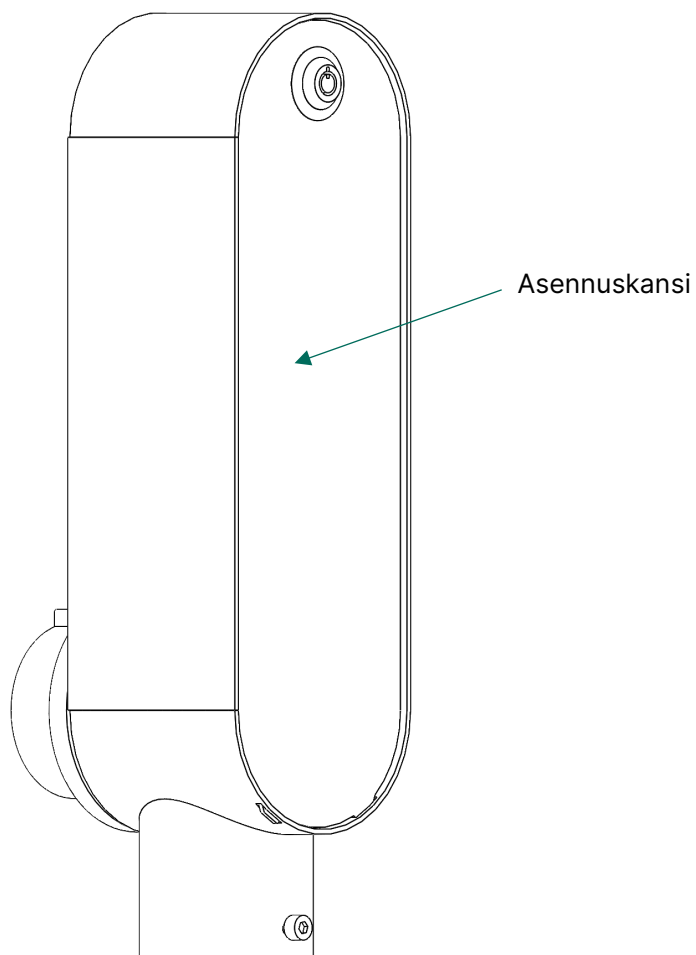
Työkalut

Asennukseen tarvitaan seuraavat työkalut:

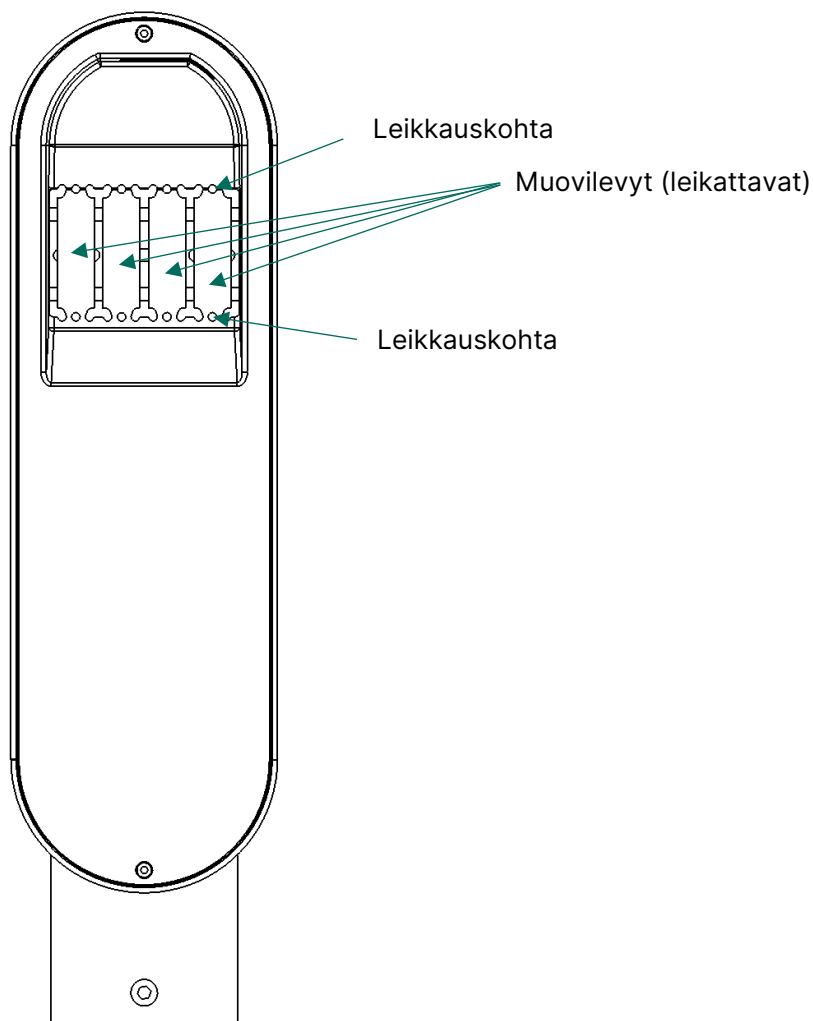
- Veitsi
- Torx-ruuvimeisseli seuraavissa kokoluokissa:
 - TX10 (M3-ruuvi)
 - TX20 (M4-ruuvi)
 - TX25 (M5-ruuvi)
 - TX30 (M6-ruuvi)

Halo Pole Mount -tolppakannakkeen asentaminen

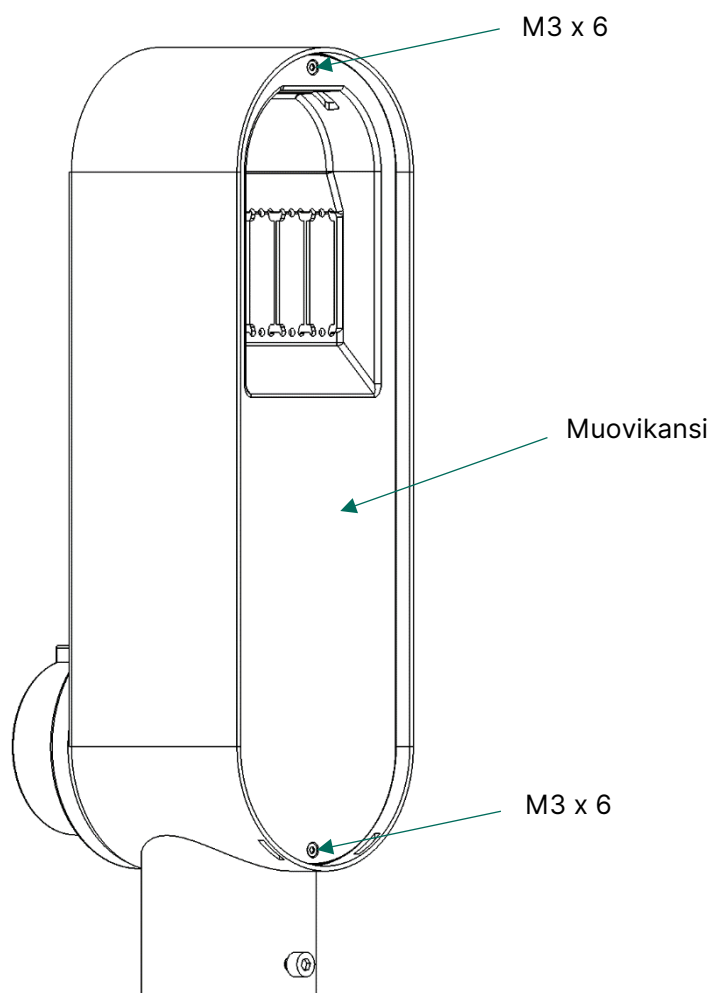
Halo Pole Mount -tolppakannake asennetaan seuraavasti.



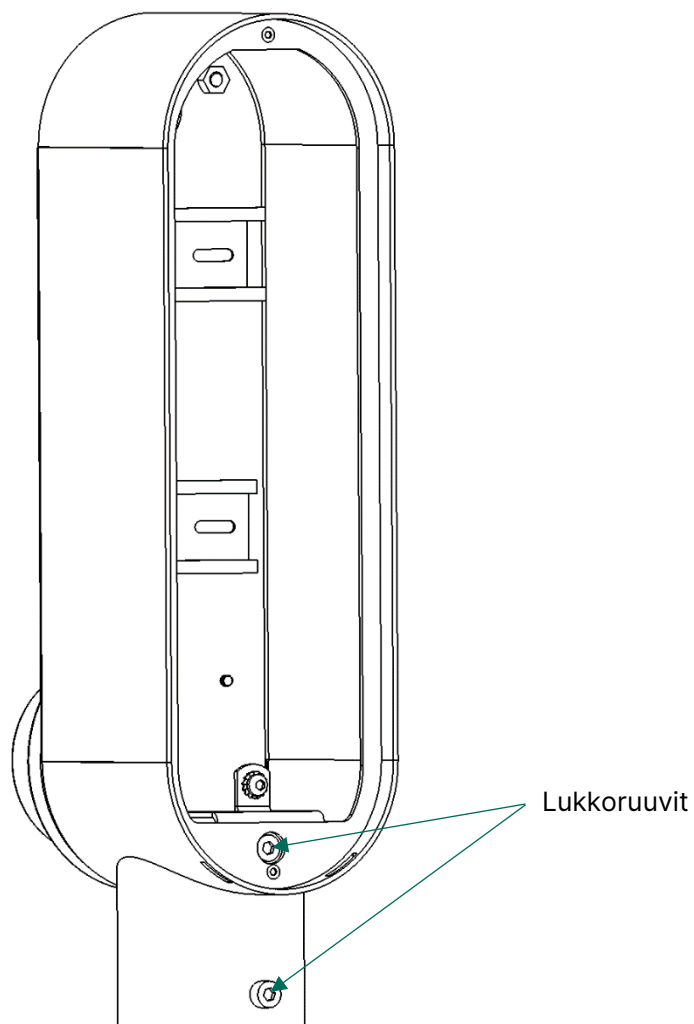
Irrota asennuskansi ja aseta se sivuun.



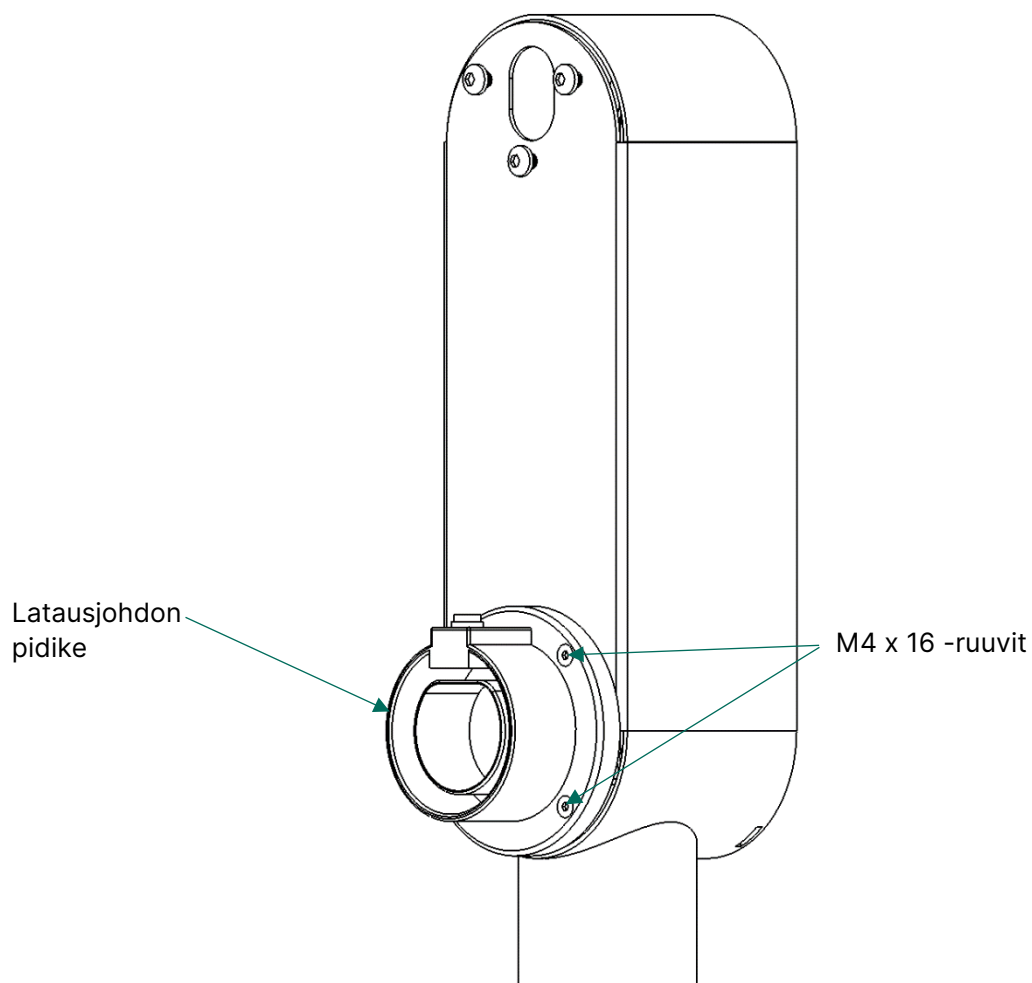
Muovikannessa on neljä muovilevyä, jotka voidaan leikata pois, jos käytetään vikavirtasuojaa. Mittaa vikavirtasuojaa ja leikkaa levyt sen mukaisesti. Leikkaa levyt alla olevan kuvan mukaisesti, kun muovikansi on irrotettu ja asetettu sivuun.



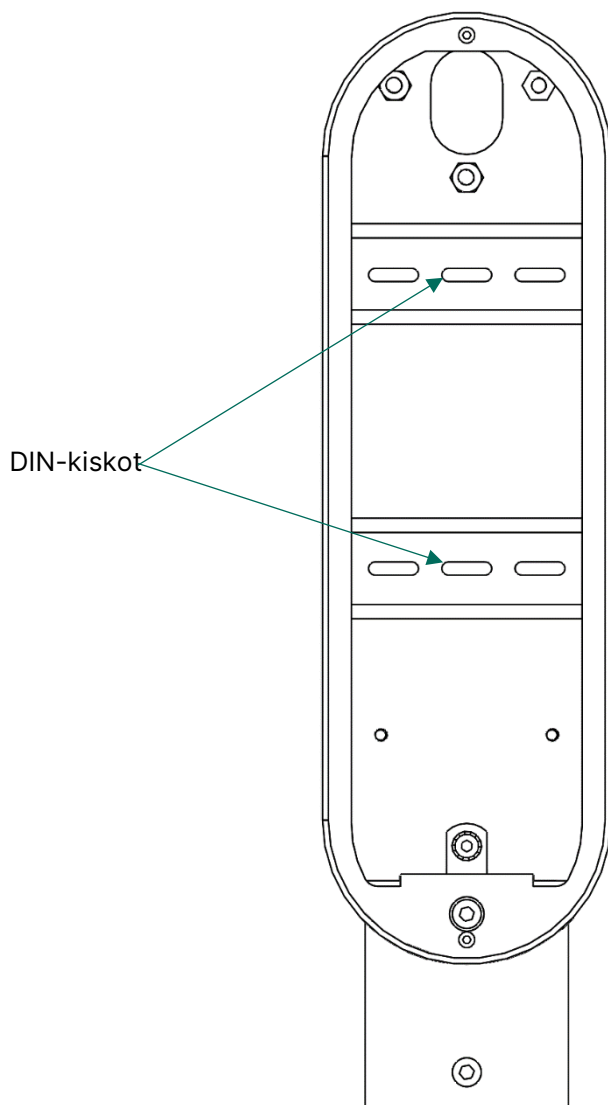
Irrota kaksi M3 x 6 -ruuvia, irrota muovikansi ja aseta se sivuun.



Aseta Halo Pole Mount -tolppakannake paikalleen tolppaan ja kiristä kaksi lukkoruuvia.

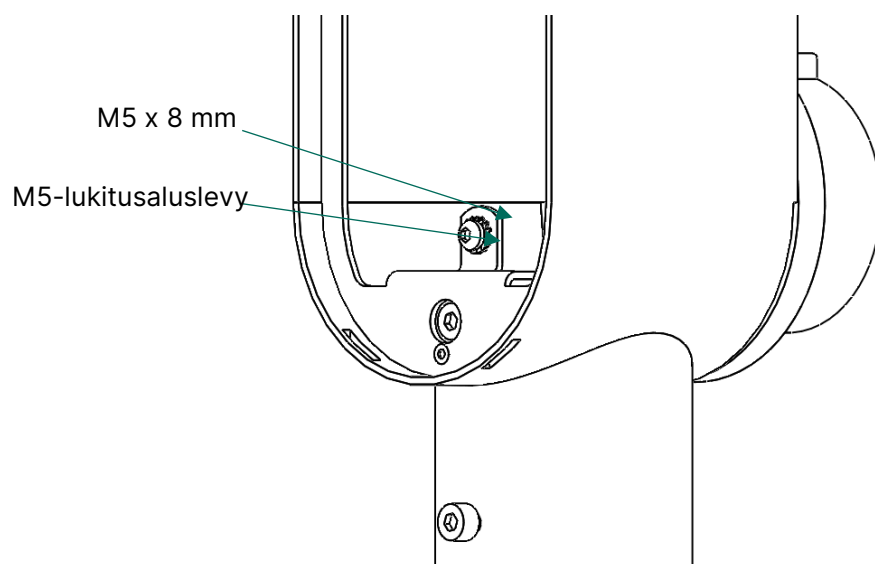


Kiinnitä latausjohdon pidike Halo-tolppakannakkeeseen asennussarjan neljällä M4 x 16 -ruuvilla.

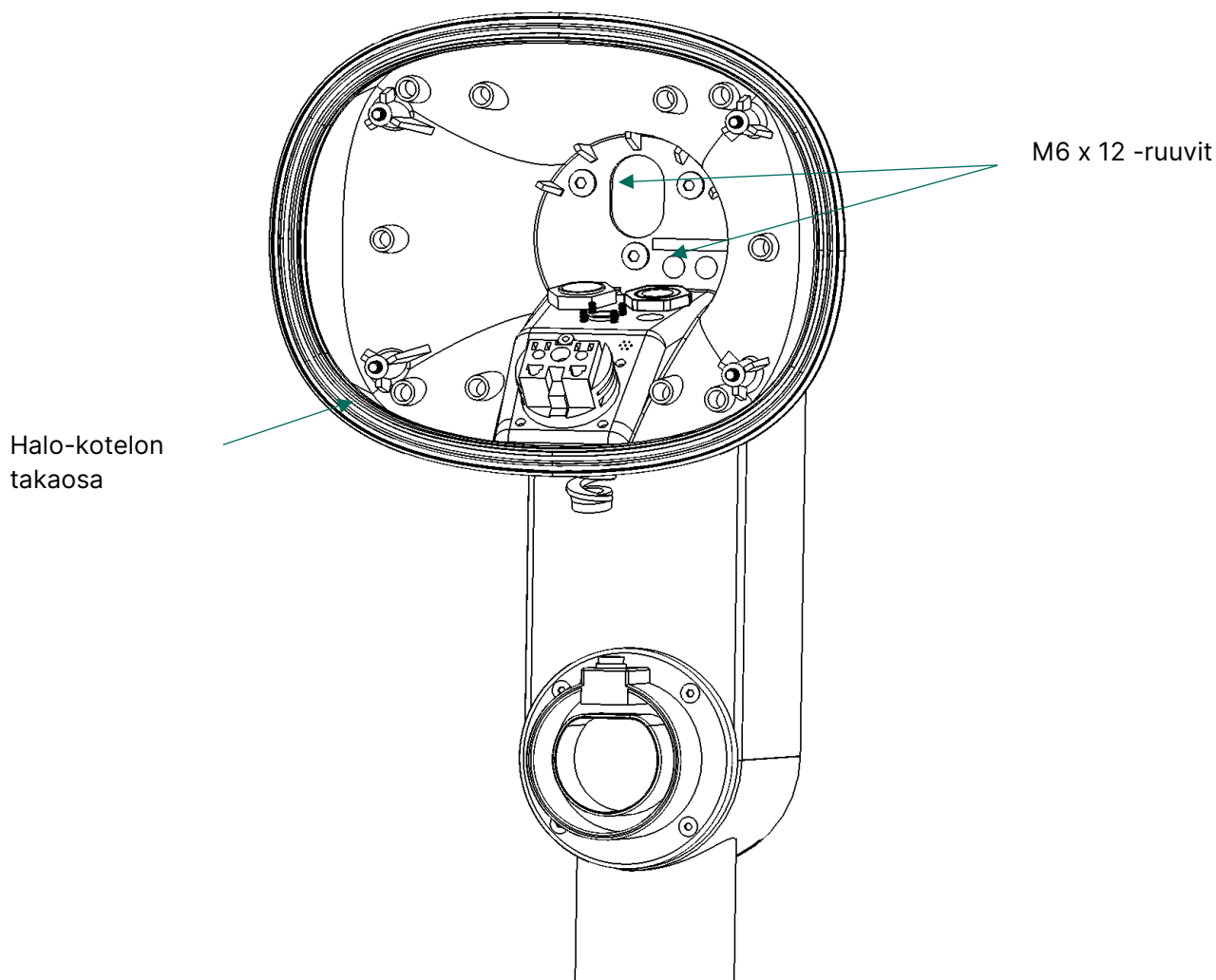


Tuotteessa on valmiiksi asennettuna kaksi DIN-kiskoa mahdollisia lisälaitteita, kuten riviliittimiä tai vikavirtasuojaa, varten.

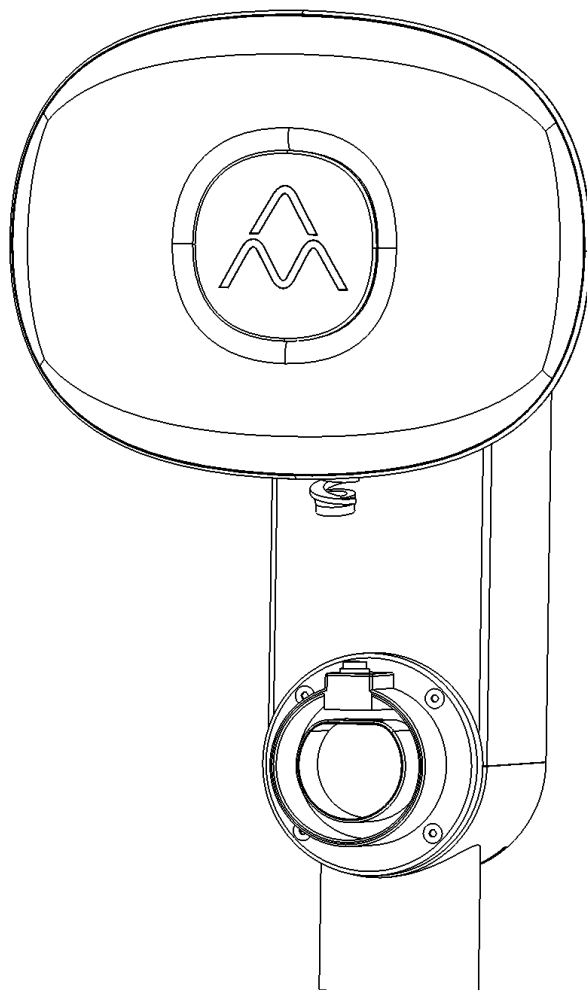
Huomaa, että vikavirtasuojaa kannattaa asentaa ylempään DIN-kiskoon, jotta siihen pääsee helpommin käsiksi muovikannan kautta.



Kiinnitä maadoitusjohdin tolppakannakkeeseen M5-ruuvilla/aluslevyllä.



Kiinnitä Halo-kotelon takaosa Halo-tolppakannakkeeseen asennussarjan kolmella M6 x 12 -ruuvilla. Muista asettaa pakkauksen mukana toimitettu tiiviste Halo-kotelon takaosan ja Halo-tolppakannakkeen väliin.



Halo-latausaseman asentaminen

Asenna Halo-latausasema. Katso erillinen Halo-latausaseman asennusopas.

Aseta muovikansi takaisin paikalleen ja kiinnitä kahdella M3 x 6 -ruuvilla. Kiristä noin 0,45 Nm:n momenttiin. Älä kiristä liikaa. Jos vikavirtasuoja on käytössä, muovikansi voidaan mukauttaa sopimaan siihen.

Kiinnitä asennuskansi ja lukko takaisin paikalleen. Kantta täytyy painaa hieman lukon läheltä avainta käännettäessä.

Oikeudet

Tämän asiakirjan tietojen paikkansapitävyys on tarkistettu. Charge Amps AB pidättää itsellään oikeuden tehdä teknisiä ja sisällöllisiä muutoksia tähän asiakirjaan ilman ennakoilmoitusta. Charge Amps AB ei voi taata, että kaikki tämän asiakirjan sisältämät tiedot ovat paikkansa pitäviä ja ajantasaisia, ja että ne eivät sisällä paino- tai huolimattomuusvirheitä. Charge Amps AB ei ole vastuussa suorista tai välillisistä virheistä, vaaratilanteista, vammoista/vaurioista tai tapaturmista, jotka voivat liittyä tämän asiakirjan ohjeiden tai tuotteiden käyttöön.

Charge Amps AB pidättää itsellään kaikki oikeudet tähän asiakirjaan ja sen sisältämiin tietoihin ja kuviin. Asiakirjan tietoja ei saa kopioida, mukauttaa tai kääntää kokonaan tai osittain ilman Charge Amps AB:n etukäteen myöntämää kirjallista lupaa.

© Copyright 2021, Charge Amps AB. Kaikki oikeudet pidätetään.