



CHARGE AMPS

Aura / Aura LTE

—

Asennusohje



## Aura / Aura LTE

Tuotenumero:	101010 / 101010-LTE*
Latausvirta:	6–32 A, 1- tai 3-vaihevirta pistorasiaa kohden
Jännite:	230/400 V
Toimintalämpötila:	-30 °C – +45 °C
Lataustapa:	Lataustapa 3
Vikavirtasuoja:	Latausasemaan sisäänrakennettu DC-vikasuoja ja A-tyyppin vikavirtasuojakytkin toimivat yhdessä vaaditun B-tyyppin vikavirtasuojakytkimen tavoin.
Energian mittaus:	3-vaiheinen jännite-, virta- ja tehomittaus (mittauslaiteasetuksen 2014/32/EU mukaisesti)
IP-luokitus:	IP 55
IK-luokitus:	IK 10
Pistorasiat:	2 x 22 kW, tyyppi 2
Mitat (L x S x K):	367 x 159 x 405 mm
Paino:	10 kg

### \*Aura 101010-LTE -version lisätiedot

RF-tekniikka:	GSM, GPRS, EDGE, UMTS/HSPA+, LTE
RF-enimmäisteho:	32 dBm@GSM, 24 dBm@WCDMA, 23 dBm@LTE
SIM-kortti:	Mini-SIM



## Sisällysluettelo

Asentajalle .....	3
Turvallisuusohjeet .....	3
Tietoa Aura-latausasemasta .....	4
Mallin yleiskuvaus .....	4
Pakkauksen sisältö.....	5
Asennustarvikkeet .....	5
Ennen asennusta: .....	5
Työkalut .....	5
Johdotus .....	5
Seinään kiinnittäminen.....	5
Yhdistäminen verkkoon.....	6
Aura-latausaseman käyttäminen .....	6
Tuotetuki ja huolto .....	7
Takuuehdot .....	7
Aura-latausaseman asentaminen.....	7
Näin asennat Aura-latausaseman: .....	7
Sähköparametrien konfigurointi .....	11
Tuotetiedot.....	16
Sähkö tiedot .....	16
Mekaaniset tiedot .....	16
Lataustiedot.....	17
Standardit .....	17
Turvallisuustiedot.....	17
Aura-latausaseman kunnossapito.....	17
Hävittäminen.....	17
Oikeudet .....	18

## Asentajalle

Tämä asennusohje on tarkoitettu valtuutetuille Aura-tuotteiden asentajille ja kertoo, kuinka tuotteet asennetaan turvallisesti ja oikein.

Asennuksen saa tehdä vain valtuutettu asentaja, joka noudattaa

- turvallisen ja oikean asennuksen edellyttämiä olennaisia turvallisuusmääräyksiä
- paikallisia, alueellisia ja kansallisia asennusmääräyksiä
- Aura-latausaseman asennusohjeen sisältämiä ohjeita.

## Turvallisuusohjeet

Asennusohje sisältää tärkeitä ohjeita tuotteen asentamisesta. Tämän ohjeen lisäksi tuotteen asentamisessa, korjaamisessa ja kunnossapidossa on noudatettava olennaisia turvallisuusmääräyksiä, mukaan lukien kaikkia paikallisia, alueellisia ja kansallisia lakeja ja määräyksiä.

Asennusohje sisältää varoitusmerkintöjä (VAROITUS, HUOMIO JA HUOMAUTUS), jotka auttavat asentamaan tuotteen turvallisesti. Määritelmät on annettu alla.



**VAROITUS!** – Viittaa mahdollisesti vaaralliseen tilanteeseen, joka voi johtaa vakaviin henkilövahinkoihin tai kuolemaan.



**HUOMIO!** – Viittaa mahdollisesti vaaralliseen tilanteeseen, joka voi johtaa lieviin henkilövahinkoihin.



**HUOMAUTUS!** – Viittaa tilanteeseen, jossa on noudatettava ohjeita tuote- ja omaisuusvahinkojen välttämiseksi.

---

## Tietoa Aura-latausasemasta

Aura on valmistettu kestävästä kierrätysalumiinista. Ruotsalaista teollista muotoilua edustava laite paitsi lataa sähköautosi, myös lisää tyylikkään yksityiskohdan taloosi ja auttaa tekemään maailmasta kestävämmän.

Aura on julkiseen lataukseen suunniteltu tuote. Kahden pistorasian (2 x 22 kW) ansiosta Aura soveltuu kaikkiin kohteisiin, niin suurille pysäköintialueille kuin asuin- ja toimistokiinteistöihin.

Aura-latausasemassa on tehokas laitteisto, miellyttävä muotoilu ja älykkäitä toimintoja. Laitteen voi liittää Charge Ampsin my.charge.space-pilvipalveluun, joka mahdollistaa monipuolisen ohjauksen ja tilastoinnin.

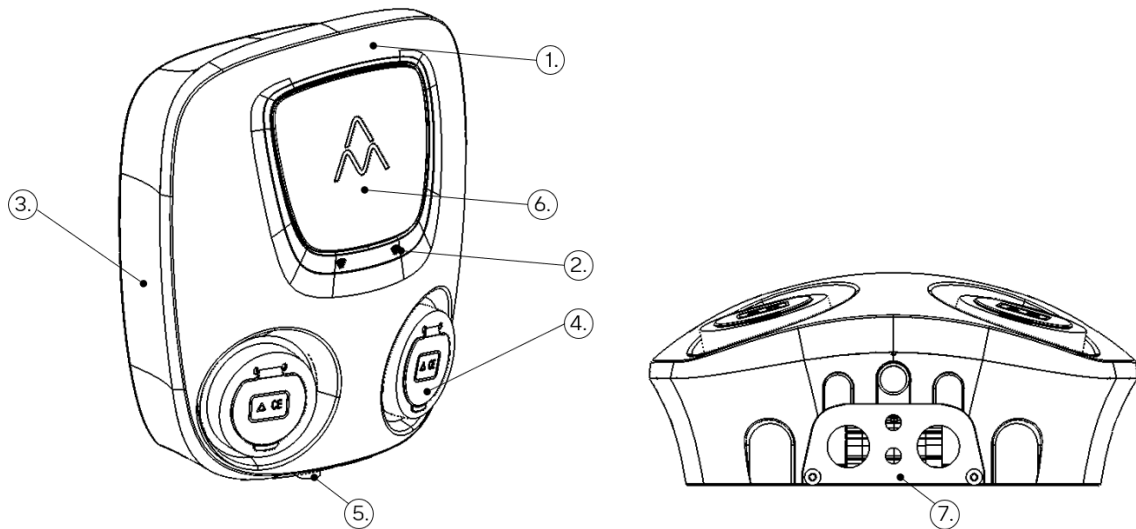
Aura-latausasemassa on ISO 15118 -valmius, mikä avaa lukemattomia mahdollisuuksia siinä vaiheessa, kun sähköautot alkavat tukea ajoneuvosta sähköverkkoon suuntautuvan energiansyötön V2G-tekniikkaa. Tulevaisuudessa autot ovat paitsi ajoneuvoja, myös energiavarastoja. Silloin tarvitaan tekniikan mahdollistamia latausasemia, jotka tukevat ajoneuvon ja latausaseman välistä kommunikointia.

Jos haluat saada lisätietoa tuotteesta, ota yhteyttä jälleenmyyjään.



Tuote on tarkoitettu sähköautojen ja ladattavien hybridien lataamiseen.

## Mallin yleiskuvaus



1. Alumiininen etulevy (avataan vain asennuksen yhteydessä, valtuutettu asentaja avaa)
2. Näyttö: RFID-tilan LED-valot (jos käytössä)
3. Alumiininen takaosa: asentaja kiinnittää seinään
4. Latauspistorasiat: kaksi latauspistorasiaa, joissa on tilan ilmaiseva LED-rengas
5. Lukkosylinteri: avataan asennuksen yhteydessä
6. RFID-antenni: RFID-tunnisteen lukija
7. Läpivientilevy: tuleville ja lähteville data- ja virtakaapeleille, sisältää kaapeliliittimet sekä tulpat liitännöille, jotka eivät ole käytössä

## Pakkauksen sisältö

- Aura
- Konfigurointiohjeet
- Läpivientilevy (sis. kaapeliliittimet, tulpat ja ruuvit)
  - Virtakaapelien liittimet: 13–17,5 mm ja 17–25 mm
  - Datakaapelien liittimet: 4–8 mm
- Kaksi lukkosylinteriin sopivaa avainta

## Asennustarvikkeet

- Neljä M8-ruuvia kiinnittämiseen. Asentaja valitsee sopivat ruuvit seinämateriaalin perusteella.
- Neljä soveltuvaa tiivistettä valituille M8-ruuveille.



Asentaja toimittaa myös asennukseen tarvittavat työkalut.

## Ennen asennusta:

Varmista ennen asennusta, että asentamista ja materiaaleja koskevat vaatimukset täyttyvät. Asennuksessa on noudatettava tätä asennusohjetta ja olennaisia turvallisuusmääräyksiä.

## Työkalut

Asennukseen tarvitaan

- ruuvimeisseli, tasapäinen 3,5 mm:n sähköruuvimeisseli
- pora ruuvien ja tulppien seinään kiinnittämistä varten
- yleismittari
- linjalaser tai vesivaaka oikean kiinnitysasennon varmistamista varten
- kaapelien kuorintapihdit
- tiivistysainetta, jos seinä on epätasainen ja ulkona
- tietokone tai älypuhelin, jos Aura halutaan konfiguroida ja yhdistää pilvipalveluun (lisätietoja saa jälleennyjältä).

## Johdotus

Varmista ennen Aura-latausaseman asennusta, että

- syöttövirta on katkaistu
- tulokaapelien mitoitus on oikea latausasemaan kytkentää varten.

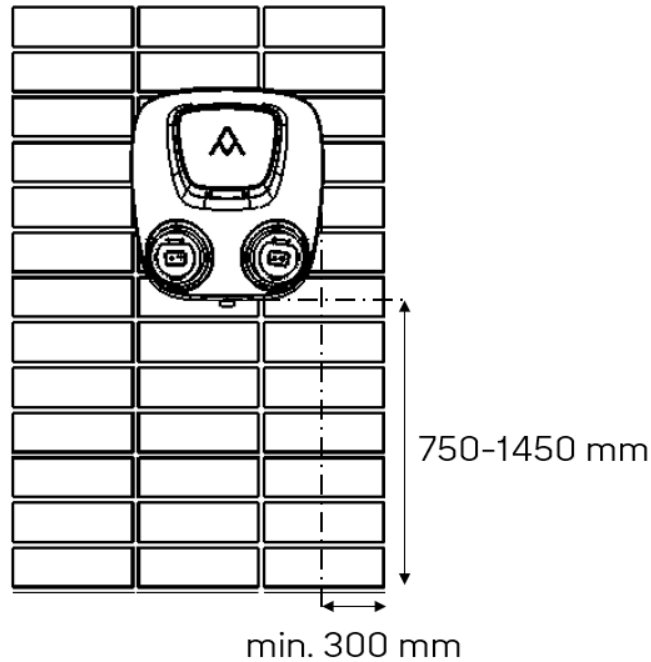
## Seinään kiinnittäminen

Varmista ennen kiinnittämistä, että

- seinä soveltuu tuotteen kiinnittämiseen: seinän on kestävä 10 kg:n paino ja lisäksi kaapelin aiheuttama vetovoima

- ruuvit ja mahdolliset tulpat soveltuvat seinämateriaalille
- Aura voidaan asentaa pystysuoraan alla olevan kuvan mukaisesti.

**i** Asenna Aura mahdollisuuksien mukaan niin, että se ei altistu suoralle auringonvalolle. Latausvirta heikkenee, jos lämpötila laitteen sisällä nousee, ja lataus keskeytyy, jos laite lämpenee liikaa. Tämän turvallisuustoiminnon tarkoituksena on taata tuotteen pitkä käyttöikä. Tarkat toimintalämpötilat ovat teknisissä tiedoissa.



## Yhdistäminen verkkoon

Aura-latausaseman kaikkien toimintojen hyödyntäminen edellyttää internetyhteyttä. Varmista, että laite voidaan yhdistää verkkoon jollakin seuraavista yhteyksistä:

- Langaton verkko: WiFi-tukiasema, jonka kantama riittää laitteen yhdistämiseen<sup>1</sup>.
- Kiinteä verkko: laite yhdistetään verkkoon verkkokaapelilla (Cat5 tai parempi).
- LTE – 4G: 4G-verkkoon yhdistäminen edellyttää, että Aura-latausaseman tuotenumero on 101010-LTE. Jos tuotenumero on 101010, Aura voidaan yhdistää langattomaan WiFi-verkkoon tai kiinteään Lan-verkkoon.

<sup>1</sup> Huomaa: Langaton yhteys kytkeytyy pois päältä, jos jokin LAN-porteista on käytössä. 101010-LTE Aura 2 x 22 kW w Mobile Gatewayn yhdyskäytävä on toimitushetkellä liitettynä LAN-porttiin, joten se täytyy irrottaa, jos laite halutaan liittää WiFi-verkkoon.

## Aura-latausaseman käyttäminen

Aura-latausaseman avulla auton lataaminen sujuu helposti, riippumatta siitä onko käytössä sähköauto vai ladattava hybridi.



Kun olet pysäköinyt auton niin, että latausjohto ylittää latausliitännästä latausasemaan, voit aloittaa latauksen kytkemällä latausjohdon jompaankumpaan latauspistorasiaan (katso mallin yleiskuvauksen kohta 4). Latauspistorasiassa on kansi, joka on avattava ennen latausjohdon kytkemistä. Pistorasian ympärillä oleva LED-renkas palaa sinisenä, kun lataus on käynnissä.

Aura-latausasemassa on RFID-lukija käyttäjän tunnistamiseksi. Auton lataaminen RFID-lukijan avulla edellyttää, että käyttäjä käyttää RDIF-tunnistetta (tyyppi A, 13,56 MHz). RDIF-tunnistetta käytetään seuraavasti:

1. Avaa latauspistorasian kansi ja kytke latausjohto.
2. LED-renkaan värien selitykset:
  - a. Vihreä: pistorasia on käytettävissä.
  - b. Keltainen: odottaa latausta tai lataus on valmis.
  - c. Sininen: lataus on käynnissä.
  - d. Sykkivä sininen: odottaa, että kuormanhallinta ohjaa virtaa laitteeseen.
  - e. Punainen: lataamisessa on tapahtunut virhe.
3. Pidä RDIF-tunnistetta aivan latausaseman Charge Amps -logon alapuolella, mustan laatan keskellä.
4. RDIF-tilan värien selitykset:
  - a. Vilkkuva sininen: RDIF-tunnistetta luetaan.
  - b. Keltainen: tunnistetta todennetaan, odota.
  - c. Vihreä: RDIF-tunniste on hyväksytty ja lataus voidaan aloittaa.
  - d. Punainen: RDIF-tunnistetta ei hyväksytty.
5. Kun lataus on aloitettu ja käynnissä, LED-renkaat palavat sinisenä, kunnes latausjohto irrotetaan ja lataus päättyy.

## Tuotetuki ja huolto

Charge Amps tarjoaa tukipalveluita kaikille valikoiman tuotteille. Jos sinulla on kysyttävää tai tuotteessa ilmenee ongelma, toimi seuraavasti:

1. Katso, onko käyttö- ja asennusohjeessa vastausta kysymykseesi.
2. Tutustu sivustomme tukiosioon ja usein kysytyihin kysymyksiin.
3. Jos vastausta ei löydy ohjeesta tai usein kysytyistä kysymyksistä, lähetä sähköpostia Charge Ampsin tukeen: [support@charge-amps.com](mailto:support@charge-amps.com).

Jos tuotetta tarvitsee huoltaa, ota yhteyttä Aura-latausaseman toimittaneeseen jälleenmyyjään.

## Takuuehdot

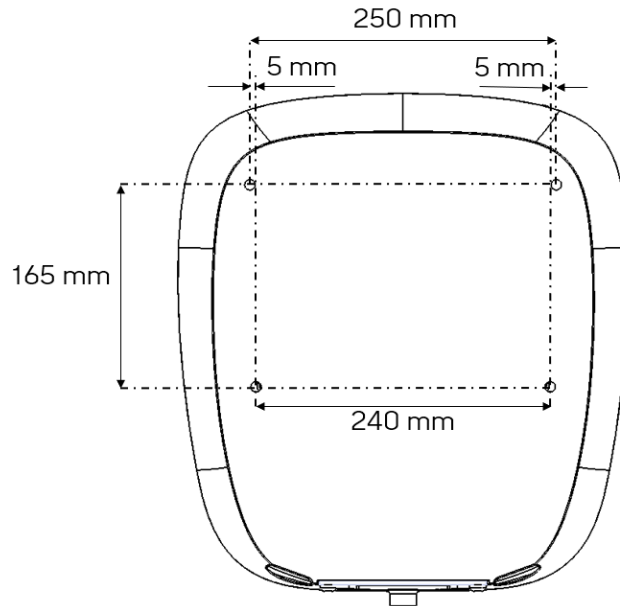
Takuuehdot ovat sivustossa [charge-amps.com/warranty-policy/](https://charge-amps.com/warranty-policy/).

## Aura-latausaseman asentaminen

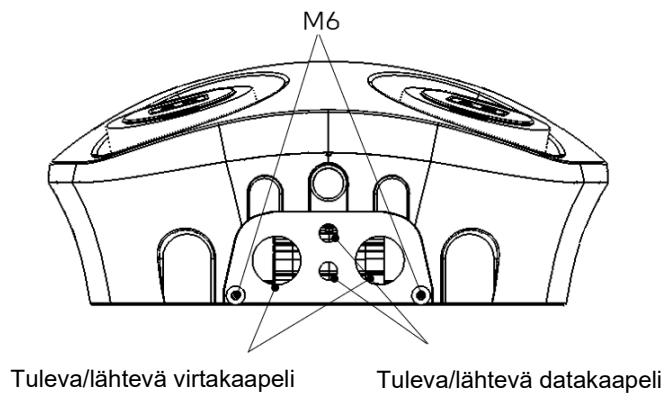
Näin asennat Aura-latausaseman:

1. Lue tämän asiakirjan sisältämät asennusohjeet huolellisesti.
2. Varmista, että syöttökaapeli on eristetty, ja katkaise virta pääkytkimestä.
3. Ota Aura pois pakkauksesta. Varmista, että tuote on hyväkuntoinen ja että kaikki kaapelit ovat kunnolla paikallaan.
4. Merkitse kiinnityskohdat seinään. Käytä apuna linjalaseria tai vesivaakaa. Lisätietoa kiinnityskorkeudesta on edellä olevassa kohdassa "Seinään kiinnittäminen".

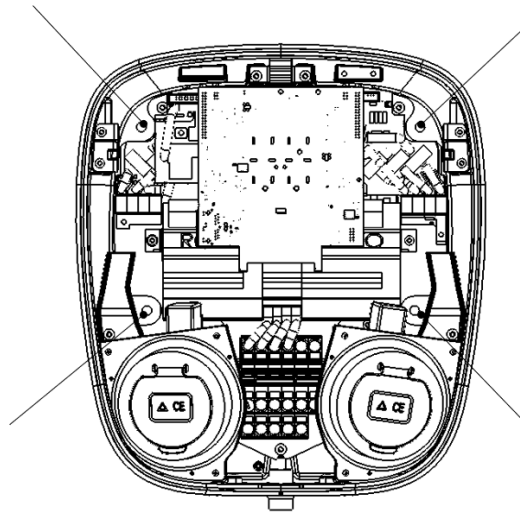
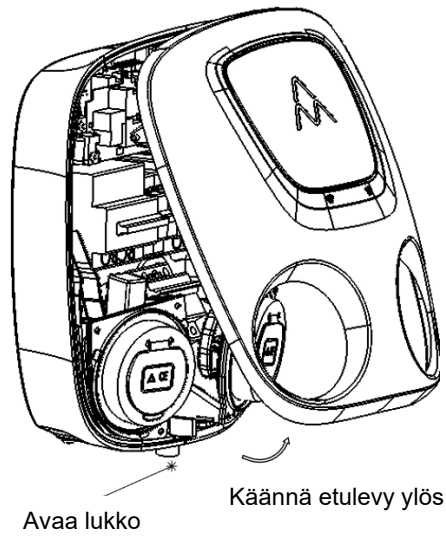




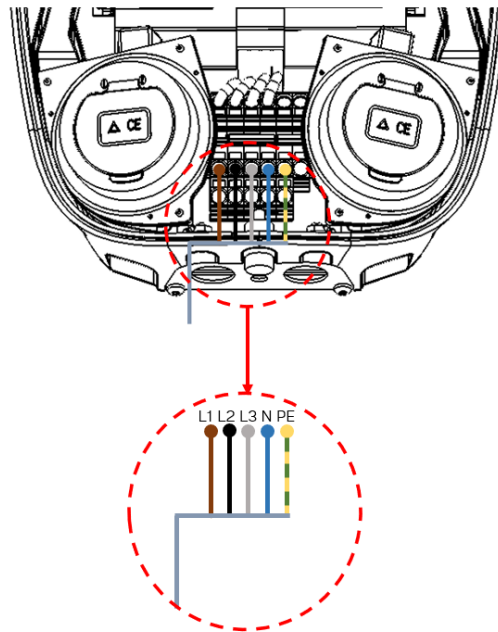
5. Data- ja virtakaapelien liitännät: Virta- ja datakaapelit ohjataan Aura-latausasemaan sen alapuolelta, läpivientilevyn reikien läpi. Pakkauksen sisältämät kaapeliliittimet on tarkoitettu reikiin, jotka ovat käytössä, ja tulpat reikiin, jotka eivät ole käytössä. Läpivientilevy kiinnitetään pakkauksen sisältämällä M6-ruuveilla. Virtakaapelien läpiviennit ovat M32-liittimille ja datakaapelien M12-liittimille. Läpiviennit tehdään ja tulpat kiinnitetään paikalleen ennen levyn kiinnittämistä Aura-latausasemaan.



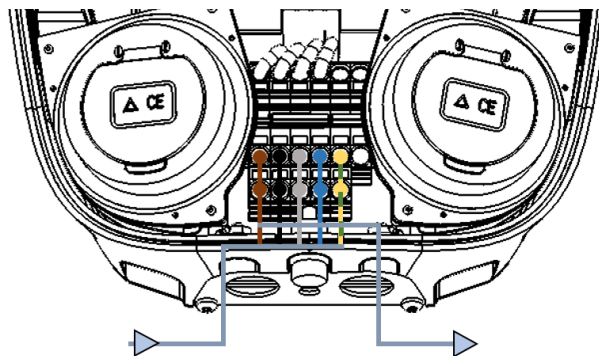
6. Kiinnitä Aura-latausasema seinään: Avaa latausaseman alaosassa oleva lukkosylinteri pakkauksen sisältämällä avaimella. Käännä etulevy pois laitteesta. Kiinnitä Aura seinään oheisessa kuvassa näkyvien reikien avulla. Varmista, että laite on kiinnitetty paikalleen tukevasti.



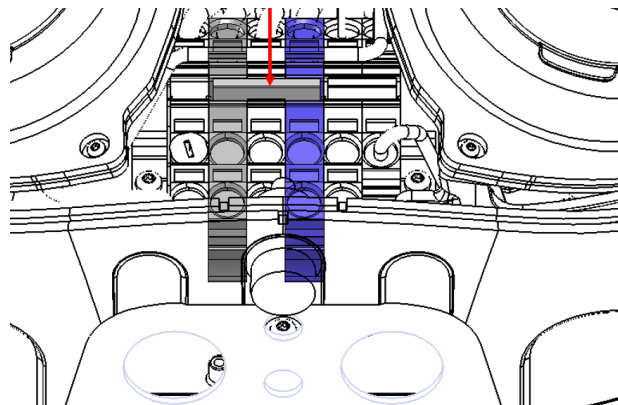
7. Sähkökytkennät: Vedä voimakaapelia läpivientilevyn läpi laitteen sisäpuolelle noin 80 mm. Kuori vaipat johtimien päistä kaapelipihdeillä noin 20 mm:n matkalta. Kytke johtimet (L1–L3, N ja PE) liittimiin.



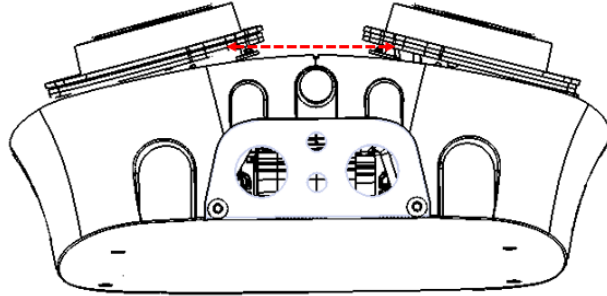
**i** Huomaa, että jos virta on tarkoitus johdottaa edelleen, kytke edelleenkytketty kaapeli liittimien toisiin tuloliittimiin.



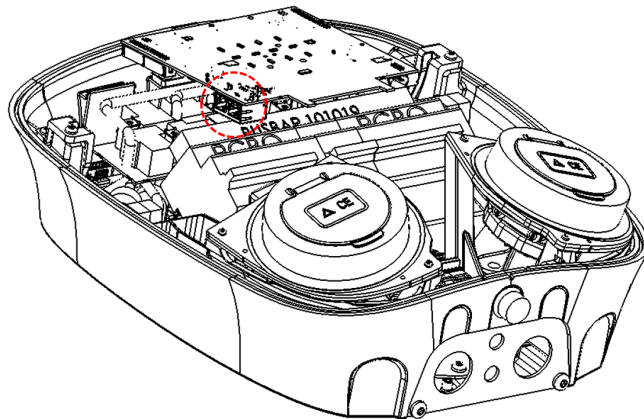
8. Jos Aura kytketään IT-verkkoon: Yhdistä johtimet L1 ja L3 käyttämällä 1–3 kytKentärimaa (sisältyy pakkaukseen) alla olevan kuvan mukaisesti. L2- ja N-johdin kytketään yhteen.



9. Kun tulokaapeli on asennettu, varmista että se ei ulotu alla olevaan kuvaan merkityn punaisen katkoviivan yli.



10. Kytke Aura-latausasema verkkoon. Jos käytössä on kiinteä verkkoyhteys: kytke Ethernet-kaapeli ohjainkortin RJ45-liittimeen.



11. Kun johdotus on tehty, varmista, että vikavirtasuojaja ja pienoiskatkaisija ovat päällä.
12. Aura-latausaseman toiminnan testaaminen: Kiinnitä etulevy takaisin paikalleen ja lukitse se. Kytke virta päälle sähköpääkeskuksesta. Latausasema käynnistyy ja suorittaa itsetestin, jonka ajan logo näkyy valaistuna. Jos yksikkö on kytketty verkkoon, se lataa saatavilla olevat ohjelmistot. Kun alkukäynnistys on valmis, latausasemasta kuuluu äänimerkki. Latausasemaa voi nyt käyttää auton lataamiseen.

## Sähköparametrien konfigurointi

Sähkö- ja verkkoasennusten jälkeen Aura konfiguroidaan. Konfiguroinnin tarkoituksena on yhdistää yksikkö Charge Ampsin portaaliin ja pilvipalveluun.

Aura-latausaseman rekisteröinti ja käyttöönotto pilvipalvelussa:

1. Siirry sivustoon <http://my.charge.space>.
2. Valitse kohdan "login form" yläpuolella oleva kirjautumislinkki "Sign Up".
3. Täytä kaikki kentät ja valitse "GO".
4. Saat muutaman minuutin sisällä sähköpostiviestin, jossa on vahvistuslinkki.
5. Avaa linkki ja kirjaudu sisään.
6. Täytä sarjanumero ja PIN-koodi konfigurointiohjeiden mukaisesti.
7. Valitse lopuksi "GO".

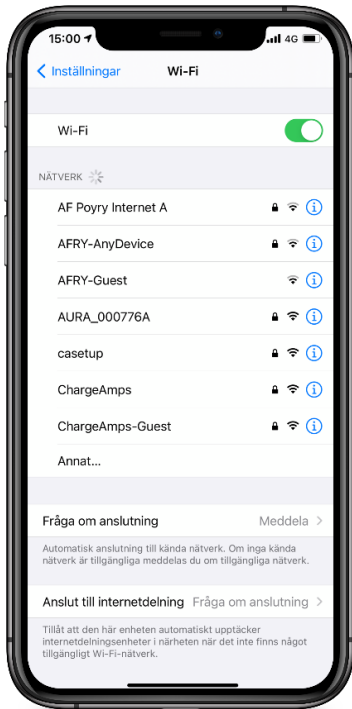
### Aura-latausaseman konfigurointi langattomaan verkkoon (WiFi):

1. Käynnistä Aura.
2. Avaa puhelimesi langattoman verkon asetukset ja hae langattomia verkkoja.



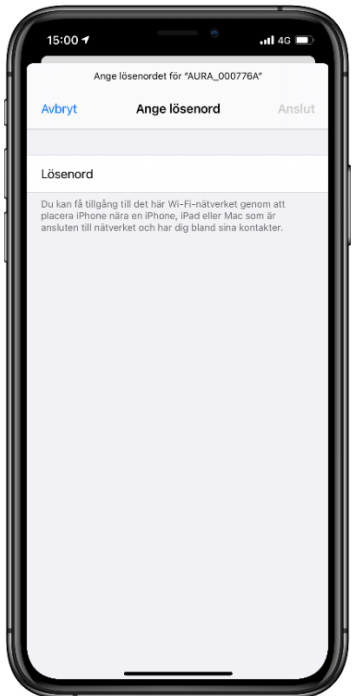
Avaa puhelimen  
asetusvalikko ja valitse WiFi.

3. Etsi verkkoluettelosta AURA\_\*\*\*\*\*, jossa tähdet on korvattu sarjanumeron kuudella viimeisellä numerolla.

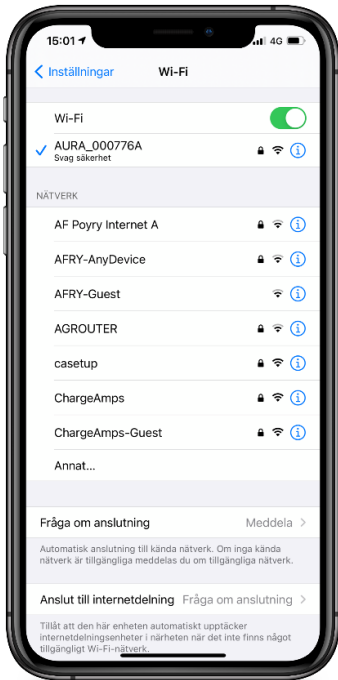


Valitse verkkoluettelosta  
AURA\_\*\*\*\*\*A (\*\*\*\*\* = tuotteen  
sarjanumeron viimeiset numerot).

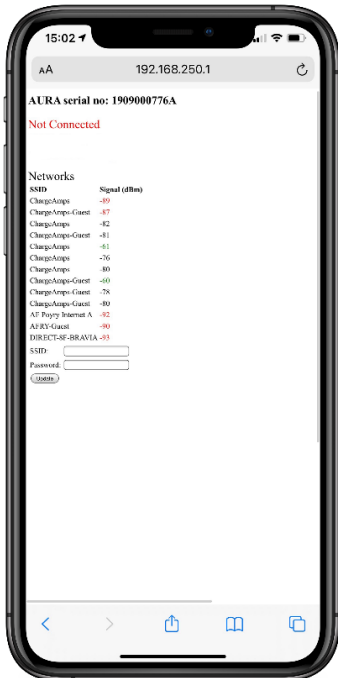
#### 4. Syötä PIN-koodi verkkoavainkenttään.



Syötä pakkauksen sisältämien  
konfigurointiohjeiden mukainen  
salasana ja sulje valikko.



5. Avaa verkkoselain. Kirjoita verkkoselaimen osoiteriville 192.168.250.1.
6. Näytöllä pitäisi nyt näkyä kentät "SSID" (WiFi-verkon nimi) ja "Password" (salasana). Huomaa, että kirjainkoko on merkitsevä.



Valitse WiFi-verkko, johon Aura halutaan yhdistää, ja kirjoita sen salasana.



7. Odota, että yhteys muodostetaan. (Puhelimen oma 3G-/4G-yhteys voi häiritä toimintoa. Ota mobiilidata tarvittaessa pois käytöstä.)
8. Täytä langattoman verkon tiedot ja valitse "Update" (päivitä).



"Connected to" tarkoittaa, että Aura on yhdistetty verkkoon.





Voit nyt siirtyä sivustoon [my.charge.space](https://my.charge.space) ja rekisteröidä Aura-latausaseman, jolloin saat käyttöösi kaikki pilvipalvelun toiminnot.

#### Tuetut WiFi-standardit:

- 802.11 b/g/n
- 2,4 GHz

## Tuotetiedot

### Sähkö tiedot

- Teho: jopa 63 A, 400 V, 3-vaihevirta, 50 Hz
- Latausvirta: 6–32 A pistorasiaa kohden
- Johtimet: L1–L3, N, PE. WAGO-liittimet on suunniteltu 2,5–16 mm<sup>2</sup>:n kaapeleille.
- Suojakomponentit: sisäinen A-tyyppin vikavirtasuojakytkin + 6 mA:n DC-vikasuoja (vastaa B-tyyppin vikavirtasuojakytkintä)
- 32 A:n vikavirtasuojakytkin pistorasiaa kohden
- 6 A:n pienoiskatkaisija elektroniikalle

### Mekaaniset tiedot

- Paino: 10 kg
- Mitat: korkeus 405 mm, leveys 367 mm, syvyys 159 mm
- Materiaalit: alumiinirunko, näyttö muovia
- Luokitus: IP 55 ja IK 10
- Käyttölämpötila: -25 °C – +40 °C
- Lukko: sylinterilukko, johon on kaksi avainta



## Lataustiedot

- Latauspistorasiat: kaksi tyyppin 2 pistorasiaa
- LED-renkaat: kaksi pistorasioiden ympärillä olevaa LED-rengasta
- ISO15118: valmius, ISO15118-ratkaisun ohjeet sisältyvät toimitukseen
- Energian mittaus
- RFID

## Standardit

- IEC: EN 61851-1:2011, EN 61851-22:2002 (61851-1), EN 62196-2:2012 + A11 + A12/AC
- CE

## Turvallisuustiedot

- Vikavirtasuojaus: sisäinen A-tyypin vikavirtasuojakytkin + 6 mA:n DC-vikasuoja (vastaa B-tyypin vikavirtasuojakytkintä)

## Aura-latausaseman kunnossapito

Suorita kunnossapito seuraavien ohjeiden mukaisesti:

1. Valmistajan mukaan vikavirtasuojakytkinten ja pienoiskatkaisijan toiminta on testattava kaksi kertaa vuodessa. Jos latausasema on kytketty 1-vaiheisena, vikavirtasuojakytkinten testitoiminto ei toimi. Tällöin vikavirtasuojan toiminta testataan vikavirtatesterillä.
2. Tarkista rungon ja pistorasioiden tiivisteet. Pyyhi ne liasta tai vaihda tarvittaessa. Varaosia voi tilata Charge Ampsilta.
3. Tarkista latausasemaan kytketty voimakaapeli.
4. Tarkista kaapeliliittimet.

## Hävittäminen

Aura-latausasema tulee kierrättää. Se sisältämät materiaalit – alumiini, muovi ja elektroniikka-osat – on toimitettava niille tarkoitettuihin keräyspisteisiin.



## Oikeudet

Tämän asiakirjan tiedot on tarkistettu. Charge Amps AB pidättää kuitenkin oikeuden teknisten ja sisällöllisten muutosten tekoon ilman ennakoilmoitusta. Charge Amps AB ei voi taata juuri tämän asiakirjan sisällön paikkansapitävyyttä, ajantasaisuutta tai painovirheettömyyttä. Charge Amps AB:tä ei voida pitää vastuussa suorista tai epäsuorista vahingoista, vaaratilanteista, vaurioista tai tapaturmista, jotka liittyvät tämän asiakirjan tietojen tai tuotteiden käyttöön.

Charge Amps AB pidättää itsellään oikeuden tähän asiakirjaan sekä sen sisältämiin tietoihin ja kuviin. Tietojen osittainen tai kokonainen kopiointi, mukauttaminen tai kääntäminen on ankarasti kielletty ilman Charge Amps AB:n kirjallista lupaa.

© Copyright 2019 Charge Amps AB. Kaikki oikeudet pidätetään.